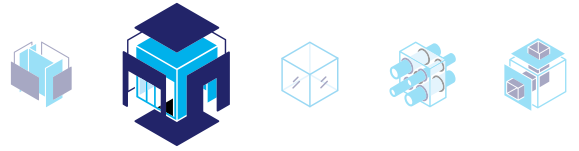


# Promat

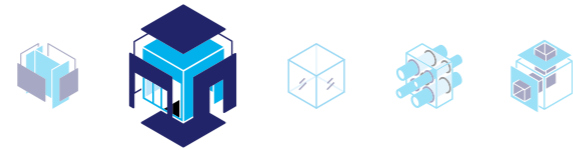


Leichte Konstruktionen – effektiver Schutz

## Brandschutz im Trockenbau TB 3.0

Never compromise on safety





### Produkte

PROMATECT®-H.....	Seite 5
PROMATECT®-100.....	Seite 6
PROMATECT®-L.....	Seite 7
PROMATECT®-LS.....	Seite 8
Promat®-Metalldeckenelement 90.....	Seite 9
DURASTEEL®-Verbundplatte.....	Seite 10
Promat®-Spachtelmasse.....	Seite 11
PROMASEAL®-A.....	Seite 12
PROMASTOP®-CC.....	Seite 13
PROMASTOP®-I.....	Seite 14
PROMASEAL®-PL.....	Seite 15
PROMASEAL®-HT.....	Seite 17
Plattenbaustoffe – Bearbeitung.....	Seite 18
Normative Verweise.....	Seite 20

### Wandsysteme

Schacht- bzw. Trennwand aus 2 × 15 mm dicken PROMATECT®-100-Brandschutzplatten.....	Seite 22
Schacht- bzw. Trennwand aus 2 × 20 mm dicken PROMATECT®-100-Brandschutzplatten.....	Seite 28
Schacht- bzw. Trennwand aus 2 × 15 mm dicken PROMATECT®-H-Brandschutzplatten.....	Seite 34
Schacht- bzw. Trennwand aus 2 × 20 mm dicken PROMATECT®-H-Brandschutzplatten.....	Seite 40
Schacht- bzw. Trennwand aus 2 × 25 mm dicken PROMATECT®-H-Brandschutzplatten.....	Seite 42
DURASTEEL®-Wand.....	Seite 48

### Deckensysteme

Abgehängte Brandschutzdecke, selbstständig.....	Seite 51
Freitragende Unterdecke.....	Seite 55
Holzbalkendecke mit direkt befestigter Unterdecke.....	Seiten 59, 63 und 74
Holzbalkendecke mit direkt befestigter Unterdecke mit Wärmedämmung.....	Seiten 61 und 67
Holzbalkendecke mit abgehängter Unterdecke.....	Seiten 69 und 76
Holzbalkendecke mit selbsttragender Unterdecke.....	Seite 72
Promat®-Metalldecke 90.....	Seite 82

### Trapezblechbekleidung

Bekleidung für Trapezblechdächer.....	Seite 84
---------------------------------------	----------

### Bekleidung für Holzbauteile

Bekleidung für Holzstützen.....	Seite 92
Bekleidung für Holzbalken.....	Seite 94

### Anhang

Notizen.....	Seite 96
--------------	----------

Alle Angaben in diesem Promat-Druck entsprechen dem zum Zeitpunkt der Drucklegung geltenden Stand der Technik (Oktober 2021) und wurden nach bestem Wissen dargestellt und beschrieben. Die Hinweise auf den Produkten oder deren Verpackungen sowie die EU-Sicherheitsdatenblätter sind zu beachten. Die Promat-Konstruktionen sind zum Teil systemgeschützt. Änderungen aufgrund neuer Erkenntnisse sind möglich, Irrtümer und Druckfehler nicht ausgeschlossen. Bezüglich etwaiger Haftung gelten unsere allgemeinen Verkaufsbedingungen. Alle Zeichnungen und Darstellungen sind unser Eigentum. Auszüge, Wiedergabe, Kopien etc. von unseren Drucken bedürfen unserer vorherigen Zustimmung. Mit Erscheinen der vorliegenden Ausgabe sind alle entsprechenden früher erschienenen Drucke ungültig. Promat und das Promat-Logo sind eingetragene Warenzeichen. © Etex Building Performance GmbH



# Produkte

## Promat-Produkte

Promat bietet seit über 50 Jahren in Österreich und weltweit bewährte Produkte für alle Gebiete des baulichen Brandschutzes.

Die folgenden Seiten geben einen Überblick über die Produkte, die bei der Herstellung der Promat-Brandschutzkonstruktionen zum Einsatz kommen, sowie deren technische Daten, Eigenschaften, Anwendungsgebiete und Verarbeitungshinweise.

### Zu den Produkten zählen:

- Brandschutzplatten für alle Bereiche des Hochbaus und der Haustechnik
- Brandschutzgläser
- Intumeszierende Baustoffe
- Brandschutzmanschetten
- Brandschutzbeschichtungen
- Brandschutzmörtel und Spachtelmassen
- Zubehörprodukte (Silikone, Imprägnierungen, Kleber etc.)

Wissenschaftliche und anwendungstechnische Laboratorien sowie eigene Brandversuchseinrichtungen stehen für die Entwicklung von Produkten und Systemen zur Verfügung.

Sicherheit und Qualität gehören für Promat zusammen. Neben der amtlichen Güteüberwachung durch unabhängige Materialprüfanstalten im Rahmen der Brandschutznachweise werden unsere Produkte bei der Herstellung streng qualitätsüberwacht.

Bei der ständigen Weiterentwicklung der Produktpalette richtet Promat ein besonderes Augenmerk nicht nur auf die Brandschutzeigenschaften, sondern auch auf

- ökologische,
- wirtschaftliche und
- anwendungstechnische Aspekte.

Für die beschriebenen Produkte und deren Einsatz in Brandschutzkonstruktionen und -systemen liegen die erforderlichen Klassifizierungsberichte sowie ETAs vor, die zu beachten sind.



## PROMATECT®-H Brandschutzplatte

### Allgemeines

Zementgebundene Silikat-Brandschutzplatte, feuchtigkeitsunempfindlich, dimensionsstabil, großformatig und selbsttragend. Die Herstellung erfolgt qualitätsgesichert nach ISO 9001.

### Anwendungsbereich

Herstellung von Bauteilen für den bautechnischen Brandschutz nach Europäischen Normen in allen Bereichen des Hoch- und Industriebaus, z. B. in Stahlkonstruktionen, Brandschutzabschlüssen, Brandschutzklappen, Wandkonstruktionen und Fassadenelementen.

### Kundennutzen

- Zementgebunden, dimensionsstabil
- Hohe Kantenstabilität
- Feuchtigkeitsbeständig

### Verarbeitung

PROMATECT®-H kann mit normalen Werkzeugen für Holz bearbeitet werden und lässt sich sägen, fräsen und bohren.

Weitere Hinweise zur Be- und Verarbeitung finden Sie im Abschnitt „Plattenbaustoffe“.

### Transport

Für das Abladen ganzer Paletten ist ein Kran oder Gabelstapler einzusetzen. Einzelne Paletten sind hochkant zu transportieren.

### Besondere Hinweise

Bei der Bearbeitung (Sägen, Bohren, Schleifen etc.) entsteht Staub. Staub kann gesundheitsschädlich sein. Kontakt mit Augen und Haut vermeiden. Staub nicht einatmen. Staub ist abzusaugen. Die Staubgrenzwerte sind zu beachten. Sicherheitsinformationsdatenblatt anfordern.

### Technische Daten und Eigenschaften

<b>Rohdichte</b>	ca. 870 kg/m <sup>3</sup>
<b>Feuchtigkeitsgehalt</b>	ca. 5 –10 % (lufttrocken)
<b>Alkalität (pH-Wert)</b>	ca. 12
<b>Wärmeleitfähigkeit λ</b>	ca. 0,175 W/(m·K)
<b>Wasserdampfdiffusionswiderstandszahl μ</b>	ca. 20,0
<b>Brandverhalten</b>	Klasse A1, ÖNORM EN 13501-1
<b>Farbe</b>	weißlich, beige
<b>Oberflächenbeschaffenheit</b>	Sichtseite glatt, Rückseite leicht strukturiert
<b>Lagerung</b>	trocken lagern
<b>Lieferform</b>	Platte oder Streifen (Zuschnitte und Sonderausführungen auf Anfrage)
<b>Entsorgung</b>	auf Bauschutt- und Inertstoffdeponien der Klasse I
<b>Abfallschlüssel</b>	17 09 04 (EAK)

### Festigkeitskennwerte (Durchbiegung f ≤ l/250)

<b>Biegefestigkeit</b>	ca. 7,6 N/mm <sup>2</sup> (in Platten-Längsrichtung)
<b>Zugfestigkeit</b>	ca. 4,8 N/mm <sup>2</sup> (in Platten-Längsrichtung)
<b>Druckfestigkeit</b>	ca. 9,3 N/mm <sup>2</sup> (senkrecht zur Plattenfläche)

Formate und Gewichte		Plattendicke d und sonstige Werte						
<b>Standardformate</b>	2500 mm × 1250 mm	6mm	8mm	10mm	12mm	15mm	20mm	25mm
	3000 mm × 1250 mm (auf Anfrage)	–	–					
<b>Maßtoleranz</b>	Dicke	± 0,5 mm			± 1,0 mm		± 1,5 mm	
<b>Plattengewicht in kg/m<sup>2</sup></b>	trocken	ca. 5,3	ca. 7,0	ca. 8,7	ca. 10,5	ca. 13,1	ca. 17,4	ca. 21,8
	+20 °C, 65 % r. F.	ca. 5,6	ca. 7,4	ca. 9,2	ca. 11,1	ca. 13,9	ca. 18,5	ca. 23,1



## PROMATECT®-100 Brandschutzplatte

### Allgemeines

PROMATECT®-100 ist eine selbsttragende, mineralisch gebundene Brandschutzplatte auf Basis von technischem Kalziumsilikat. PROMATECT®-100 ist mechanisch hoch belastbar, dimensionsstabil und lässt sich mit Holzbearbeitungswerkzeugen bearbeiten. Die Herstellung ist nach ISO 9001 zertifiziert.

### Anwendungsbereich

Mit PROMATECT®-100 sind Promat-Brandschutzkonstruktionen mit geringen Plattendicken nachgewiesen. Die hohe Dämmwirkung und gute Wärmespeicherkapazität ermöglicht den Einsatz in vielen Bauteilen für den baulichen Brandschutz nach Europäischen Normen in sämtlichen Innenausbauereichen im Hoch- und Industriebau, zum Beispiel für Wände und Decken.

### Kundennutzen

- Mineralisch gebunden, dimensionsstabil
- Hohe Kantenstabilität
- Glatte Oberfläche
- Anstrichfähig und tapezierbar

### Verarbeitung

PROMATECT®-100 kann mit normalen Werkzeugen für Holz bearbeitet werden und lässt sich sägen, fräsen und bohren.

Weitere Hinweise zur Be- und Verarbeitung finden Sie im Abschnitt „Plattenbaustoffe“.

### Transport

Für das Abladen ganzer Paletten ist ein Kran oder Gabelstapler einzusetzen. Einzelne Platten sind hochkant zu transportieren.

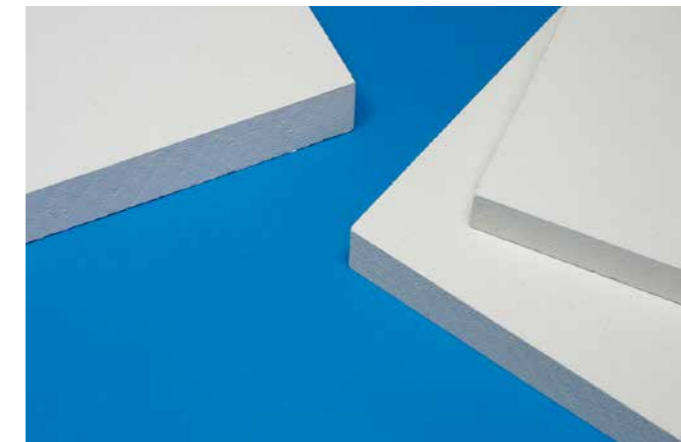
### Besondere Hinweise

Bei der Bearbeitung (Sägen, Bohren, Schleifen etc.) entsteht Staub. Staub kann gesundheitsschädlich sein. Kontakt mit Augen und Haut vermeiden. Staub nicht einatmen. Staub ist abzusaugen. Die Staubgrenzwerte sind zu beachten. Sicherheitsinformationsdatenblatt anfordern.

Technische Daten und Eigenschaften	
<b>Rohdichte</b>	ca. 850 kg/m <sup>3</sup>
<b>Feuchtigkeitsgehalt</b>	ca. 1–3 % (lufttrocken)
<b>Alkalität (pH-Wert)</b>	ca. 9
<b>Wärmeleitfähigkeit λ</b>	ca. 0,27 W/(m · K)
<b>Wasserdampfdiffusionswiderstandszahl μ</b>	ca. 5,0
<b>Brandverhaltens</b>	Klasse A1, ÖNORM EN 13501-1
<b>Farbe</b>	weißlich grau
<b>Oberflächenbeschaffenheit</b>	Sichtseite glatt, Rückseite leicht strukturiert
<b>Lagerung</b>	trocken lagern
<b>Lieferform</b>	Platte (Zuschnitte und Sonderausführungen auf Anfrage)
<b>Entsorgung</b>	auf Bauschutt- und Inertstoffdeponien der Klasse I
<b>Abfallschlüssel</b>	17 09 04 (EAK)

Festigkeitskennwerte (Durchbiegung f ≤ l/250)	
<b>Biegefestigkeit</b>	ca. 4,5 N/mm <sup>2</sup> (in Platten-Längsrichtung)
<b>Druckfestigkeit</b>	ca. 8,0 N/mm <sup>2</sup> (senkrecht zur Plattenfläche)

Formate und Gewichte	Plattendicke d und sonstige Werte							
<b>Standardformat</b>	2500 mm × 1200 mm	8 mm	10 mm	12 mm	15 mm	18 mm	20 mm	25 mm
<b>Maßtoleranz</b>	Dicke	±0,5 mm						
	Länge und Breite	-3,0/+0 mm						
<b>Plattengewicht in kg/m<sup>2</sup></b>	+20 °C, 65 % r.F.	ca. 7,7	ca. 9,0	ca. 11,0	ca. 13,1	ca. 15,6	ca. 17,3	ca. 21,7



## PROMATECT®-L Brandschutzplatte

### Allgemeines

PROMATECT®-L ist eine selbsttragende, zementgebundene Brandschutzplatte auf Basis von Kalziumsilikat. PROMATECT®-L hat ein geringes Raumgewicht mit hoher Dämmwirkung, ist dimensionsstabil und lässt sich mit Holzbearbeitungswerkzeugen bearbeiten. Die Herstellung ist nach ISO 9001 zertifiziert.

### Anwendungsbereich

Promat bietet eine Vielzahl nachgewiesener Brandschutzkonstruktionen mit PROMATECT®-L-Brandschutzplatten, die in einlagiger Ausführung möglich sind. Mit PROMATECT®-L werden viele Bauteile für den baulichen Brandschutz nach Europäischen Normen in sämtlichen Bereichen des Hoch- und Industriebaus hergestellt, zum Beispiel Decken.

### Merkmale

- Geringes Raumgewicht
- Zementgebunden, dimensionsstabil
- Hohe Kantenstabilität
- Wasserbeständig (ÖNORM EN 12467)
- Anstrichfähig und tapezierbar

### Verarbeitung

PROMATECT®-L kann mit normalen Werkzeugen für Holz bearbeitet werden und lässt sich sägen, fräsen und bohren.

Weitere Hinweise zur Be- und Verarbeitung finden Sie im Abschnitt „Plattenbaustoffe“.

### Transport

Für das Abladen ganzer Paletten ist ein Kran oder Gabelstapler einzusetzen. Einzelne Platten sind hochkant zu transportieren.

### Besondere Hinweise

Bei der Bearbeitung (Sägen, Bohren, Schleifen etc.) entsteht Staub. Staub kann gesundheitsschädlich sein. Kontakt mit Augen und Haut vermeiden. Staub nicht einatmen. Staub ist abzusaugen. Die Staubgrenzwerte sind zu beachten. Sicherheitsinformationsdatenblatt anfordern.

Technische Daten und Eigenschaften	
<b>Rohdichte</b>	ca. 450 kg/m <sup>3</sup>
<b>Feuchtigkeitsgehalt</b>	ca. 3,5 - 6 % (lufttrocken)
<b>Alkalität (pH-Wert)</b>	ca. 9
<b>Wärmeleitfähigkeit λ</b>	ca. 0,083 W/(m · K)
<b>Wasserdampfdiffusionswiderstandszahl μ</b>	ca. 3,2
<b>Brandverhalten</b>	Klasse A1, ÖNORM EN 13501-1
<b>Farbe</b>	weißlich beige
<b>Oberflächenbeschaffenheit</b>	Sichtseite glatt, Rückseite leicht strukturiert
<b>Lagerung</b>	trocken lagern
<b>Lieferform</b>	Platte (Zuschnitte und Sonderausführungen auf Anfrage)
<b>Entsorgung</b>	auf Bauschutt- und Inertstoffdeponien der Klasse I
<b>Abfallschlüssel</b>	17 09 04 (EAK)

Festigkeitskennwerte (Durchbiegung f ≤ l/250)	
<b>Biegefestigkeit</b>	ca. 3,1 N/mm <sup>2</sup> (in Platten-Längsrichtung)
<b>Druckfestigkeit</b>	ca. 2,4 N/mm <sup>2</sup> (senkrecht zur Plattenfläche)
<b>Elastizitätsmodul E</b>	ca. 1200 N/mm <sup>2</sup> (in Platten-Längsrichtung)

Formate und Gewichte	Plattendicke d und sonstige Werte					
<b>Standardformat</b>	2500 mm × 1200 mm	20 mm	25 mm	30 mm	40 mm	50 mm
<b>Maßtoleranz</b>	Dicke	±0,5 mm				
	Länge und Breite	±3,0 mm				
<b>Plattengewicht in kg/m<sup>2</sup></b>	+20 °C, 65 % r.F.	ca. 9,5	ca. 11,8	ca. 14,2	ca. 18,9	ca. 23,6



## PROMATECT®-LS Brandschutzplatte

### Allgemeines

PROMATECT®-LS ist eine selbsttragende, zementgebundene Brandschutzplatte auf Basis von Kalziumsilikat. PROMATECT®-LS hat ein geringes Raumgewicht mit hoher Dämmwirkung, ist dimensionsstabil und lässt sich mit Holzbearbeitungswerkzeugen bearbeiten. Die Herstellung ist nach ISO 9001 zertifiziert.

### Anwendungsbereich

PROMATECT®-LS ermöglicht selbständige Lüftungsleitungen mit großen lichten Querschnitten und Formstücken, feuerwiderstandsfähige Entrauchungsleitungen (MRA) und nachträgliche Bekleidungen von Stahlblech- und Kunststofflüftungsleitungen. Für elektrische Leitungen sind Installationskanäle und Kabelkanäle für den Funktionserhalt mit hohem Feuerwiderstand nachgewiesen. PROMATECT®-LS ist auch in Innenbereichen mit erhöhter Feuchtigkeit einsetzbar.

### Kundennutzen

- Zementgebunden, dimensionsstabil
- Geringes Raumgewicht, niedrige Wärmeleitfähigkeit
- Hohe Kantenstabilität
- Feuchtigkeitsbeständig
- Anstrichfähig und tapezierbar

### Verarbeitung

PROMATECT®-H kann mit normalen Werkzeugen für Holz bearbeitet werden und lässt sich sägen, fräsen und bohren.

Weitere Hinweise zur Be- und Verarbeitung finden Sie im Abschnitt „Plattenbaustoffe“.

### Transport

Für das Abladen ganzer Paletten ist ein Kran oder Gabelstapler einzusetzen. Einzelne Platten sind hochkant zu transportieren.

### Besondere Hinweise

Bei der Bearbeitung (Sägen, Bohren, Schleifen etc.) entsteht Staub. Staub kann gesundheitsschädlich sein. Kontakt mit Augen und Haut vermeiden. Staub nicht einatmen. Staub ist abzusaugen. Die Staubgrenzwerte sind zu beachten. Sicherheitsinformationsdatenblatt anfordern.

### Technische Daten und Eigenschaften

<b>Rohdichte</b>	ca. 520 kg/m <sup>3</sup> (20°C, 65 % r. F.)
<b>Feuchtigkeitsgehalt</b>	ca. 3–7 % (lufttrocken)
<b>Alkalität (pH-Wert)</b>	ca. 10
<b>Wärmeleitfähigkeit λ</b>	ca. 0,087 W/(m·K)
<b>Wasserdampfdiffusionswiderstandszahl μ</b>	ca. 3,4
<b>Brandverhalten</b>	Klasse A1, ÖNORM EN 13501-1
<b>Farbe</b>	weißlich beige
<b>Oberflächenbeschaffenheit</b>	Sichtseite glatt, Rückseite fein gewaffelt
<b>Lagerung</b>	trocken lagern
<b>Lieferform</b>	Platte (Zuschnitte und Sonderausführungen auf Anfrage)
<b>Entsorgung</b>	auf Bauschutt- und Inertstoffdeponien der Klasse I
<b>Abfallschlüssel</b>	17 09 04 (EAK)

### Festigkeitskennwerte (Durchbiegung f ≤ l / 250)

<b>Biegefestigkeit</b>	ca. 2,9 N/mm <sup>2</sup> (in Platten-Längsrichtung)
<b>Druckfestigkeit</b>	ca. 4,5 N/mm <sup>2</sup> (senkrecht zur Plattenfläche)

Formate und Gewichte	Plattendicke d und sonstige Werte					
<b>Standardformat</b>	2500 mm × 1200 mm	30 mm	35 mm	40 mm	45 mm	50 mm
<b>Maßtoleranz</b>	Dicke	± 0,5 mm				
	Länge und Breite	± 3,0 mm				
<b>Plattengewicht in kg/m<sup>2</sup></b>	+20°C, 65 % r. F.	ca. 15,6	ca. 18,2	ca. 20,8	ca. 23,4	ca. 26,0



## Promat®-Metalldeckenelement 90 Brandschutz-Metallkassetten

### Allgemeines

Promat®-Metalldeckenelemente 90 werden komplett ab Werk vorkonfektioniert. Sie bestehen im Wesentlichen aus Metall-Langfeldplatten, die standardmäßig klappbar und zur Optimierung der Raumakustik perforiert und mit einem Dämmstoff und Akustikvlies ausgerüstet sind.

Die Elemente sind in Standardausführung kurzfristig verfügbar oder können individuell nach Kundenwunsch zum Beispiel mit Ausschnitten für Einbauten gefertigt werden.

### Anwendungsbereich

Mit den Promat®-Metalldeckenelementen 90 wird die Promat®-Metalldecke 90 nach Konstruktion 420.99 hergestellt. Die Gesamtkonstruktion ist selbstständig klassifiziert und dient dem Schutz darunter liegender Rettungswege, zum Beispiel notwendiger Flure. Die Gesamtkonstruktion ist EI 90 für Brandbeanspruchung von oben nachgewiesen.

### Kundennutzen

- Zubehör und Metallprofile lieferbar, zum Beispiel für verschiebblichen Wandanschluss
- Optional mit Ausschnitten für Einbauten
- Komplett ab Werk montagefertig vorkonfektioniert
- Standardmäßig klappbare Metalldeckenelemente für die Promat®-Metalldecke 90 (Konstruktion 420.99)
- Standardelemente (Ausführung ähnlich RAL 9016, Perforation RG 2,5/5,5) kurzfristig verfügbar
- Optionale Perforationen und Farben nach RAL-Karte

### Verarbeitung

Der Einbau der Metalldeckenelemente erfolgt gemäß Konstruktionsblatt 420.99 und dem zugrundeliegenden Nachweis.

### Öffnen der eingebauten Metalldecke

Für die Zugänglichkeit des Deckenhohlraumes können die einzelnen Deckenelemente abgeklappt werden. Um große Revisionsöffnungen zu erhalten, können mehrere Elemente zusammengeschoben werden.

### Handhabung

Wir empfehlen bei allen Arbeiten an den Metalldeckenelementen Baumwollhandschuhe oder Ähnliches zu tragen, um eine Verschmutzung der Elemente zu vermeiden.

Das Öffnen und Schließen der Verriegelung des Klappmechanismus muss mit Werkzeug erfolgen, das die Lackierung der Metallelemente nicht beschädigt oder zerkratzt. Die Haken abgeklappter Elemente bleiben in den Metallprofilen für die Aufhängung hängen. Auch bei häufigen Arbeiten im Deckenhohlraum bleiben die Funktion und das optische Erscheinungsbild der Decke erhalten.

Ausführliche Informationen zur Bedienung und Einbauleuchte auf Anfrage erhältlich.

### Technische Daten und Eigenschaften

<b>Bezeichnung</b>	Typ K (Standard, klappbar)
<b>Metall</b>	0,7 mm, elektrolytisch verzinkt
<b>Farbe</b>	matt weiß, ähnlich RAL 9016
<b>Oberflächenbeschaffenheit</b>	Lochmuster RG 2,5/5,5 *1
<b>Lackierung</b>	Lackierung einbrennlackierte Pulverbeschichtung (60–70 μm)
<b>Lagerung</b>	trocken lagern
<b>Lieferform</b>	Metallkassette

### Formate und Massen

Abmessungen	Höhe	65 mm	
	Länge (≤ 2500 mm) und Breite (≤ 397 mm)	1500 mm × 397 mm	2000 mm × 397 mm
<b>Plattenmasse</b>		16,5 kg	21,5 kg



## DURASTEEL® Zementgebundene Brandschutz-Verbundplatte, beidseitig mit gelochter Stahlblech-Deckschale

### Allgemeines

DURASTEEL® ist eine selbsttragende Brandschutz-Verbundplatte mit auf beiden Flächen angebrachten, gelochten Deckschalen aus verzinktem Stahlblech (Edelstahl auf Anfrage), die dauerhaft mit einem speziellen, hochfesten Zementkern verbunden sind. DURASTEEL® ist mechanisch hoch belastbar. Die Herstellung ist nach ISO 9001 zertifiziert.

### Anwendungsbereich

Promat-Wandkonstruktionen mit äußerst hoher Widerstandsfähigkeit zum Schutz vor Anpralllasten mit Dauertemperaturbeständigkeit (bis 400°C), auch in einlagiger Ausführung. Nachweise zum Schutz vor Vandalismus auf Anfrage. DURASTEEL® ermöglicht durch die Verbundwirkung der Deckschalen und des Zementkerns viele weitere schlanke Bauteile.

Bei geringer Plattendicke lassen sich erhöhte mechanische Anforderungen und der Brandschutz nach Europäischen Normen in sämtlichen Bereichen des Hoch- und Industriebaus erfüllen. DURASTEEL® ist auch in Bereichen mit erhöhter Feuchtigkeit einsetzbar.

### Kundennutzen

- Zementgebunden
- Hohes Raumgewicht, Rohdichte ca. 2210 kg/m<sup>3</sup> (Zementkern)
- Äußerst hohe Kantenstabilität
- Beidseitig mit Stahlblech-Deckschale ausgerüstet
- Zum Schutz vor Korrosion verzinkt

### Lieferform

Platte (Zuschnitte und Sonderausführungen auf Anfrage)

### Verarbeitung

Weitere Hinweise zur Be- und Verarbeitung finden Sie im Abschnitt „Plattenbaustoffe“. Zur Verbindung von DURASTEEL®-Platten untereinander sowie mit anderen Baustoffen und Bauteilen sind Bohrschrauben geeignet.

Einzelne Platten können mit einer Schlagschere oder geeigneten Sägen bearbeitet werden. Kleinere Ausschnitte sind vor Ort mit entsprechenden Metallbearbeitungswerkzeugen (zum Beispiel Stichsäge, Winkelschleifer) möglich. Die Schnittkanten sind ggf. gegen Korrosion zu schützen. Verletzungsgefahr an scharfen Schnittkanten des Stahlblechs beachten!

### Transport

Für das Abladen ganzer Paletten ist ein Kran oder Gabelstapler einzusetzen. Einzelne Platten sind hochkant zu transportieren.

### Besondere Hinweise

Bei der Bearbeitung (Sägen, Bohren, Schleifen etc.) entsteht Staub. Staub kann gesundheitsschädlich sein. Kontakt mit Augen und Haut vermeiden. Staub nicht einatmen. Staub ist abzusaugen. Die Staubgrenzwerte sind zu beachten. Sicherheitsinformationsdatenblatt anfordern.

Technische Daten und Eigenschaften	
<b>Feuchtigkeitsgehalt</b>	ca. 6% (lufttrocken)
<b>Alkalität (pH-Wert)</b>	ca. 12
<b>Wärmeleitfähigkeit</b>	ca. 0,55 W/(m·K)
<b>Wasserdampfdiffusionswiderstandszahl μ</b>	ca. 5,0
<b>Brandverhalten</b>	Klasse A1, ÖNORM EN 13501-1
<b>Farbe</b>	grau (Zementkern)
<b>Oberflächenbeschaffenheit</b>	beidseitig Stahlblech, gelocht (verzinkt; Edelstahl auf Anfrage)
<b>Lagerung</b>	trocken lagern
<b>Lieferform</b>	Platte (Zuschnitte und Sonderausführungen auf Anfrage)
<b>Entsorgung</b>	auf Bauschutt- und Inertstoffdeponien der Klasse I
<b>Abfallschlüssel</b>	17 09 04 (EAK)

Festigkeitskennwerte (Durchbiegung $f \leq l/250$ )	
<b>Biegefestigkeit</b>	ca. 80,0N/mm <sup>2</sup> (in Platten-Längsrichtung)
<b>Elastizitätsmodul E</b>	ca. 40.000 N/mm <sup>2</sup> (in Platten-Längsrichtung)
<b>Druckfestigkeit</b>	ca. 60,0N/mm <sup>2</sup> (senkrecht zur Plattenfläche)

Formate und Gewichte		Plattendicke d und sonstige Werte
<b>Standardformat</b>	2500 mm × 1200 mm	9,5 mm
<b>Maßtoleranz</b>	Dicke	± 1,0 mm
	Länge und Breite	± 3,0 mm
<b>Plattengewicht</b>	trocken	ca. 21,0 kg/m <sup>2</sup>



## Promat®-Spachtelmasse

### Allgemeines

Promat®-Spachtelmasse ist ein speziell entwickelter, hochplastifizierter, weißer Trockenmörtel mit vielseitigem Anwendungsbereich. Mit sauberem Leitungswasser angerührt ergibt er eine plastische, geschmeidige Masse, die nach dem Erhärten fest auf verlegegeeigneten Wand- und Deckenflächen haftet. Sie ist atmungsaktiv und chemisch weitgehend indifferent. Das Material ist besonders auf stark saugende Untergründe eingestellt.

### Anwendungsgebiete

Füllen und Glätten von Plattenfugen, Verspachteln von Fugen und Ecken, Schraub- bzw. Nagelköpfen und Klammerrücken. Vollflächiges Verspachteln von Plattenflächen. Füllen und Glätten von Löchern und Rissen in Wänden, Decken und Bekleidungen aus anderen Baustoffen. Promat®-Spachtelmasse ist nur im Innenbereich zu verwenden.

### Verarbeitung

Alte Putzreste, Farbückstände und Tapeten sind zu entfernen, ebenso Reste aus Wachs, Öl und Fett. Der Untergrund muss fest, staubfrei und trocken sein. Ggf. sind die Flächen anzurauen und vorzunässen bzw. mit einer handelsüblichen Grundierung zu versehen.

Die Promat®-Spachtelmasse ist ca. 45 Minuten lang verarbeitbar. Eventuell anstehende Spachtelmasse kann durch erneute Wasserzugabe nicht gestreckt werden. Die Verarbeitung ist ab Temperaturen von +5°C möglich. Die Verarbeitung erfolgt mit Stahlglättspachtel oder Kelle.

Zum Erzielen einer ansatzlosen Fläche kann die trockene Endspachtelung überschleifen werden. Schraubenköpfe ggf. mehrmals mit Promat®-Spachtelmasse füllen und glätten.

Für 20 kg Promat®-Spachtelmasse (Originalsack) ca. 10,5l sauberes Wasser (Leitungswasser) verwenden. Promat®-Spachtelmasse in Wasser einstreuen und etwas Wasser auf der Oberfläche belassen, ca. zwei Minuten einsumpfen lassen.

Von Hand oder mit einer Rührmaschine zu einer geschmeidigen Spachtelmasse anrühren. Nachstreuen unterlassen (Gefahr der Klumpenbildung). Weitere Zusätze sind nicht notwendig und dürfen auch nicht beigemischt werden.

Zum Fertigglätten ist die Spachtelmasse plastischer einzustellen. Geöffnete Säcke wieder gut verschließen.

Technische Daten und Eigenschaften	
<b>Verbrauch</b>	ca. 250g/m <sup>2</sup> (Normalspachtelung), ca. 350g/lfm (Ausfugen, Fugenband aufkleben und glättstreichen), ca. 1000g/(m <sup>2</sup> ·mm) (vollflächig verspachtelt)
<b>Lagerung</b>	Papiersäcke trocken auf Paletten oder Holzrosten lagern
<b>Lagerfähigkeit</b>	6 Monate, angebrochene Gebinde wieder gut verschließen
<b>Lieferform</b>	20 kg Trockenpulver in Papiersäcken

Festigkeitskennwerte	
<b>Biegefestigkeit</b> (bei fachgerechter Herstellung)	ca. 1,0N/mm <sup>2</sup> (nach 1 Tag), ca., 4,8N/mm <sup>2</sup> (nach 28Tagen)
<b>Druckfestigkeit</b> (bei fachgerechter Herstellung)	ca. 2,0N/mm <sup>2</sup> (nach 1 Tag), ca. 9,0N/mm <sup>2</sup> (nach 28Tagen)



## PROMASEAL®-A Brandschutzacrylat

### Allgemeines

PROMASEAL®-A ist eine Brandschutzmasse auf Acrylatbasis. Durch seine hervorragenden Verarbeitungseigenschaften können Baufugen rasch und sicher verschlossen werden. Eine farbliche Gestaltung der Baufuge ist mit jeder herkömmlichen Dispersionsfarbe möglich.

### Anwendungsbereich

PROMASEAL®-A ist eine Brandschutzmasse für Baufugen mit maximaler Bewegung von 7,5% in Wand und Decke.

PROMASEAL®-A kann auch als Abschottungsmaßnahme für Ringspaltverschluss zwischen Bauteilen und nichtbrennbaren Streckenisolierungen verwendet werden.

### Kundennutzen

- Überlackierbar/überstreichbar
- Gute Haftung auf verschiedensten Untergründen

### Geprüft, klassifiziert und bewertet nach folgenden Normen und Richtlinien

- ÖNORM EN 1366-3 und ÖNORM EN 1366-4
- ÖNORM EN 13501-1 und ÖNORM EN 13501-2
- ETAG 026-2 und ETA 026-3 (jeweils verwendet als EAD)

### Handelsform

- 310 ml Kartuschen
  - 12 Stk./Karton
  - 1200 Stk./Palette
- Änderungen vorbehalten!

### Lagerung

- Lager- und Transporttemperaturbereich: 3°C–35°C
- 12 Monate in Originalgebinde
- Angebrochene Gebinde rasch verbrauchen

### Sicherheitshinweise

- Entnehmen Sie bitte unserem Sicherheitsdatenblatt

Technische Daten und Eigenschaften	
<b>Farbe</b>	weiß/grau
<b>Konsistenz</b>	pastös
<b>Dichte</b>	nass: 1,6 ± 0,2 g/cm <sup>3</sup> trocken: 1,8 ± 0,2 g/cm <sup>3</sup>
<b>Feststoffgehalt</b>	86 ± 5 Gew.-%
<b>Elastizität (nach Härtung)</b>	Bruchdehnung min. 15 % Stauchung min. 15 %
<b>Brandverhalten</b>	Klasse D-s2, d0, ÖNORM EN 13501-1
<b>Nutzungskategorie</b>	Kategorie Y1



## PROMASTOP®-CC Brandschutzbeschichtung

### Allgemeines

PROMASTOP®-CC ist eine „hybride“ Brandschutzbeschichtung auf wässriger Basis. Sie vereint die positiven Eigenschaften von intumeszierenden und ablativen Brandschutzanstrichen. PROMASTOP®-CC ist ein sicherer Schutz vor Rauch-, Feuer- und Wärmeübertragung im Bereich der Installationsdurchführung.

### Anwendungsbereich

PROMASTOP®-CC wurde für die brandschutztechnische Abschottung von Einzelkabeln, Kabelbündeln, brennbaren und nichtbrennbaren Rohren, Brandschutzklappen sowie selbstführenden und bekleideten Lüftungsleitungen, in Wand und Decke, entwickelt. Weiters gibt es für PROMASTOP®-CC eine EN-Prüfung zur Verhinderung der Flammausbreitung bei Kabeln.

### Kundennutzen

- Feuchtraumtauglich (hohe Luftfeuchtigkeit, Spritzwasser)
- Gute Haftungseigenschaften
- Schalldämmung

### Geprüft, klassifiziert und bewertet nach folgenden Normen und Richtlinien

- ÖNORM EN 1366-3 und ÖNORM EN 1366-4
- ÖNORM EN 13501-1 und ÖNORM EN 13501-2
- ETAG 026-2 (verwendet als EAD)
- ÖNORM EN ISO 10140-2
- ÖNORM EN ISO 717-1
- EN 50266-1 und EN 50266-2-2
- IEC 60331-11:01 und IEC 60331-21:01

### Handelsform

- 12,5 kg Kunststoffeimer
  - 44 Eimer/Palette
  - 550 kg/Palette
- Änderungen vorbehalten!

### Lagerung

- Lager- und Transporttemperaturbereich: 3°C–35°C
- 6 Monate in Originalgebinde
- Angebrochene Gebinde rasch verbrauchen

### Sicherheitshinweise

- Entnehmen Sie bitte unserem Sicherheitsdatenblatt

Technische Daten und Eigenschaften		
	streichfähig	spachtelfähig
<b>Farbe</b>	hellgrau	
<b>Konsistenz</b>	dickflüssig	hochviskos
<b>Rohdichte</b>	1,5 ± 0,2 g/cm <sup>3</sup>	
<b>Brandverhalten</b>	Klasse B-s1, d0, ÖNORM EN 13501-1	
<b>VOC-Gehalt</b>	< 1 g/l	
<b>Starttemperatur</b>	ca. 190 °C	
<b>Nutzungskategorie</b>	Kategorie X	



## PROMASTOP®-I Brandschutzbeschichtung



### Allgemeines

PROMASTOP®-I ist ein intumeszierender Dämmschichtbildner auf wässriger Basis. Durch seine im Brandfall aufschäumende Wirkung ist PROMASTOP®-I ein sicherer Schutz vor Rauch-, Feuer- und Wärmeübertragung im Bereich der Installationsdurchführungen.

### Anwendungsbereich

PROMASTOP®-I kann zur brandschutztechnischen Abschottung von Kabeln, brennbaren und nichtbrennbaren Rohren in Wand und Decke eingesetzt werden.

### Kundennutzen

- Expandierende Brandschutzbeschichtung
- Keine Beeinträchtigung der Brandschutzeigenschaften durch geringe Rissbildung in der Oberfläche

### Geprüft, klassifiziert und bewertet nach folgenden Normen und Richtlinien

- ÖNORM EN 1366-3
- ÖNORM EN 13501-1 und ÖNORM EN 13501-2
- ETAG 026-2 (verwendet als EAD)
- ÖNORM EN ISO 10140-2
- ÖNORM EN ISO 717-1

### Handelsform

- 12,5 kg Kunststoffeimer
- 44 Eimer/Palette
- 550 kg/Palette

Änderungen vorbehalten!

### Lagerung

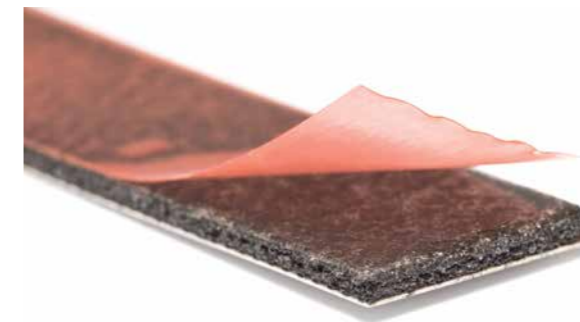
- Lager- und Transporttemperaturbereich: 3 °C – 35 °C
- 6 Monate im Originalgebinde
- Angebrochene Gebinde rasch verbrauchen

### Sicherheitshinweise

- Entnehmen Sie bitte unserem Sicherheitsdatenblatt

Technische Daten und Eigenschaften		
	streichfähig	spachtelbar
Farbe	weiß	weiß
Konsistenz	dickflüssig	hochviskos
Rohdichte	1,4 ± 0,2 g/cm <sup>3</sup>	1,4 ± 0,2 g/cm <sup>3</sup>
Viskosität	20 – 40 Pa·s	190 – 220 Pa·s
Standfestigkeit	ca. 1 mm	ca. 10 mm
Starttemperatur	ca. 300 °C	ca. 300 °C
Expansionsvermögen	ca. 1:22	ca. 1:22
Brandverhalten	Klasse C-s2, d0, ÖNORM EN 13501-1	
VOC-Gehalt	32 g/l	32 g/l
Nutzungskategorie	Kategorie Z2	Kategorie Z2

## PROMASEAL®-PL Intumeszierendes Brandschutzlaminat



### Allgemeines

PROMASEAL®-PL ist ein graphitbasierendes intumeszierendes Brandschutzlaminat, das im Brandfall aufgrund von Temperatureinwirkung unter Druck aufschäumt. PROMASEAL®-PL zeichnet sich im Besonderen durch eine frühe Starttemperatur von ca. 150 °C aus, wodurch Fugen oder Öffnungen rasch verschlossen werden und sich eine stabil verfestigte Schaumkruste bildet. Dies gewährleistet für die Gesamtkonstruktion einen sicheren Verschluss gegen Feuer- und Rauchgasdurchtritt.

### Anwendungsbereich

Hervorragend geeignet für Holztüren, Verglasungen, Brandschutzpaneele, Revisionsklappen, Fassaden sowie Baufugen in Wand und Decke.

### Kundennutzen

- Unempfindlich gegen atmosphärische Einwirkungen (Licht, Wärme, Frost, UV-Strahlung, Feuchtigkeit\*)
- Frei von organischen Lösungsmitteln
- Lackierbar mit allen herkömmlichen Anstrichen (Anstriche auf Basis von Acryl, chloriertem Kautschuk, 2-Komponenten-Epoxyharzlacken, etc.)

Vorversuche unbedingt erforderlich

### Lagerung

- Lagertemperatur: 3 °C – 35 °C
- In trockenen Räumen lagern
- Kaschierungsvarianten mit Selbstklebeausrüstung sind bis zu 12 Monate lagerfähig.

### Geprüft, klassifiziert und bewertet nach folgenden Normen und Richtlinien:

- ÖNORM EN 13501-1
- EAD 3500005-00-1104
- DIBt Z-19.11-249
- UL R 19385 Vol.1
- DoP Nr. 0761-CPR-18/0198-2018/8

### Sicherheitshinweise

Entnehmen Sie bitte unserem Sicherheitsinformationsdatenblatt.

Technische Daten und Eigenschaften			
Farbe	anthrazitgrau		
Konsistenz	fest, flexibel		
Brandverhalten	Klasse B-s1, d0		
Trägermaterial	Gewebe		
Nutzungskategorie <sup>(1)</sup>	Klasse X		
Altersbeständigkeit <sup>(2)</sup>	33 Jahre		
Starttemperatur	ca. 150 °C		
Schichtdicke	1,5 mm (± 0,3 mm)	1,8 mm (± 0,3 mm)	2,5 mm (± 0,3 mm)
Flächengewicht	1,5 kg/m <sup>2</sup> (± 0,4 kg/m <sup>2</sup> )	1,8 kg/m <sup>2</sup> (± 0,4 kg/m <sup>2</sup> )	2,5 kg/m <sup>2</sup> (± 0,4 kg/m <sup>2</sup> )
Expansionsvermögen belastet <sup>(3)</sup>	ca. 1:18	ca. 1:18	ca. 1:18
Expansionsdruck <sup>(3)</sup>	ca. 1,3 N/mm <sup>2</sup>	ca. 1,6 N/mm <sup>2</sup>	ca. 2,2 N/mm <sup>2</sup>

<sup>(1)</sup> Die Brandschutzeigenschaften gemäß TR 024:2009 werden durch Bewitterung nicht beeinflusst, jedoch kann direkte Feuchtigkeitseinwirkung zu Beeinflussung der Optik und Befestigung führen. Daher empfehlen wir das Produkt nicht ständig direkt der Feuchtigkeit auszusetzen.

<sup>(2)</sup> Beschleunigte Alterungsprüfung mit anschließender Brandprüfung gemäß EN 1363-1.

<sup>(3)</sup> Die Werte stellen QS-Mittelwerte der Grundausführung von PROMASEAL®-HT dar.



Handelsform	Schichtdickenstärken (± 0,3 mm)		Produktdimensionierung		Verpackung	Toleranzen		
<b>Platten</b>	<b>PROMASEAL®-PL</b>	1,80mm	2,50mm	2150mm × 900mm 1075mm × 900mm	50 Stk./Holzkiste (2150 mm × 900mm) 50 Stk./Karton (1075mm × 900mm)			
	<b>PROMASEAL®-PLSK</b>	2,10mm <sup>1</sup>	2,80mm <sup>1</sup>					
	<b>PROMASEAL®-PLP</b>	2,15mm	2,85mm					
	<b>PROMASEAL®-PLPSK</b>	2,45mm <sup>1</sup>	3,15mm <sup>1</sup>					
<b>Streifenware</b>	<b>PROMASEAL®-PL</b>	1,80mm	2,50mm	Länge 1075mm/2150mm Breite ≥8≤900mm	Papphülse oder Karton	+0,1/-0,5mm		
	<b>PROMASEAL®-PLSK</b>	2,10mm <sup>1</sup>	2,80mm <sup>1</sup>					
	<b>PROMASEAL®-PLP</b>	2,15mm	2,85mm					
	<b>PROMASEAL®-PLPSK</b>	2,45mm <sup>1</sup>	3,15mm <sup>1</sup>					
<b>Rollen</b>	<b>PROMASEAL®-PL</b>	1,80mm	2,50mm	1,8	10–14mm	25m/50m	lose oder Karton	±0,5mm
					≥15mm	100m		
	<b>PROMASEAL®-PLSK</b>	2,10mm <sup>1</sup>	2,80mm <sup>1</sup>	2,5	10–14mm	25m		
					≥15mm	75m		
<b>Spulenware<sup>2</sup></b>			auf Anfrage			±0,5mm		

<sup>1</sup> inkl. Abdeckfolie 0,1mm  
<sup>2</sup> für Fertigungsanlage mit hohem Automatisierungsgrad

**Abkürzungen**

- PL Type des Brandschutzlaminats
- PLSK Brandschutzlaminat selbstklebend
- PLPSK Brandschutzlaminat selbstklebend mit einer PVC-Folie in Schwarz, Rot oder Weiß
- SK/G Selbstklebefolie am Gewebe, Wirkseite ist von außen sichtbar
- SK/W Selbstklebefolie auf der Wirkseite, Gewebe ist von außen sichtbar (auf Anfrage)



Technische Daten und Eigenschaften	
<b>Farbe</b>	braun
<b>Brandverhalten</b>	Klasse B-s1, d0 (Grundausführung)
<b>Träger</b>	Glasfasergewebe
<b>Nutzungskategorie<sup>(1)</sup></b>	Klasse X
<b>Alterung<sup>(3)</sup></b>	33 Jahre
<b>Expansionstemperatur</b>	ca. 150 °C
<b>Schichtdicke</b>	1,5 mm (±0,3mm)
<b>Flächengewicht</b>	2,0 kg/m <sup>2</sup> (±0,3kg/m <sup>2</sup> )
<b>Expansionsvermögen<sup>(3)</sup> belastet</b>	1:10 bis 1:22
<b>Expansionsdruck<sup>(3)</sup></b>	0,35 bis 1,70N/mm <sup>2</sup>

<sup>(1)</sup> Die Brandschutzeigenschaften gemäß TR 024:2009 werden durch Bewitterung nicht beeinflusst, jedoch kann direkte Feuchtigkeitseinwirkung zu Beeinflussung der Optik und Befestigung führen. Daher empfehlen wir das Produkt nicht ständig direkt der Feuchtigkeit auszusetzen.  
<sup>(2)</sup> Beschleunigte Alterungsprüfung mit anschließender Brandprüfung gemäß EN 1363-1.  
<sup>(3)</sup> Die Werte stellen QS-Mittelwerte der Grundausführung von PROMASEAL®-HT dar.

**PROMASEAL®-HT**  
Intumeszierendes Brandschutzlaminat

**Allgemeines**

PROMASEAL®-HT ist ein graphitbasierendes intumeszierendes Brandschutzlaminat, das im Brandfall aufgrund von Temperatureinwirkung unter Druck aufschäumt. PROMASEAL®-HT zeichnet sich im Besonderen durch eine frühe Starttemperatur von ca. 150 °C aus, wodurch Fugen oder Öffnungen rasch verschlossen werden und sich eine stabil verfestigte Schaumkruste bildet. Dies gewährleistet einen sicheren Verschluss gegen Feuer- und Rauchgasdurchtritt für die Gesamtstruktur.

**Anwendungsbereich**

Hervorragend geeignet für Holztüren, Verglasungen, Brandschutzpaneele, Revisionöffnungen, Fassaden sowie Baufugen in Wand und Decke.

**Kundennutzen**

- Unempfindlich gegen atmosphärische Einwirkungen (Licht, Wärme, Frost, UV-Strahlung, Feuchtigkeit)
  - Frei von organischen Lösungsmitteln
  - Lackierbar mit allen herkömmlichen Anstrichen (z. B. Anstriche auf Basis von Acryl, chloriertem Kautschuk, 2-Komponenten-Epoxyharzlacken, Silikonen usw.)
- Vorversuche für Haftfähigkeit und Verträglichkeit unbedingt erforderlich

**Bearbeitung**

PROMASEAL®-HT wird mit handelsüblichen Schneidwerkzeugen, z. B. Schneidescheren, auf die gewünschten Abmessungen zugeschnitten. Zum Aufkleben steht eine selbstklebende Variante zur Verfügung. Gegebenenfalls sind Haftungsprüfungen durchzuführen.

**Lagerung**

- Lagertemperatur: 3°C–35°C
- In trockenen Räumen lagern
- Kaschierungsvarianten mit Selbstklebeausrüstung sind bis zu 12 Monate lagerfähig

**Geprüft, klassifiziert und bewertet nach folgenden Normen und Richtlinien:**

- EAD 3500005-00-1104
- DoP Nr. 0761-CPR-18/0203-2018/8
- ÖNORM EN 13501-1
- Z-19.11-1153

**Sicherheitshinweise**

Entnehmen Sie bitte unserem Sicherheitsinformationsdatenblatt.

Handelsformen	Schichtdicke (selbstklebend oder mit Dekorkaschierung)	Produkt-dimensionierung	Verpackung	Toleranzen
<b>Platten</b>	<b>PROMASEAL®-HT</b>	1,60mm	2150 mm × 900mm 1075 mm × 900mm	50 Stk./Holzkiste (2150 mm × 900mm) 50 Stk./Karton (1075 mm × 900mm)
	<b>PROMASEAL®-HTSK</b>	1,80mm		
	<b>PROMASEAL®-HTPSK</b>	2,40mm		
<b>Streifen</b>	<b>PROMASEAL®-HT</b>	1,60mm	Länge 2150 mm Breite ≥8≤900mm	Papphülse oder Karton (mengenabhängig)
	<b>PROMASEAL®-HTSK</b>	1,80mm		
	<b>PROMASEAL®-HTPSK</b>	2,40mm		

Andere Produktdimensionierungen und Kaschierungen auf Anfrage. Änderungen vorbehalten.

**Abkürzungen**

- HT Grundausführung des Brandschutzlaminats
- HTSK Brandschutzlaminat, selbstklebend
- HTPSK Brandschutzlaminat selbstklebend mit einer PVC-Folie in Schwarz, Rot oder Weiß
- SK/G Selbstklebefolie auf der Gewebeseite, intumeszierende Oberfläche sichtbar
- SK/W Selbstklebefolie auf der Wirkseite, Gewebe ist sichtbar (auf Anfrage)

## ZUSCHNEIDEN

### Transport

Die Promat-Plattenbaustoffe werden in der Regel auf Paletten geliefert, die mit Kran oder Gabelstapler verladen werden. Einzelne Platten sind hochkant zu transportieren.

### Allgemeines

Das Schneiden erfolgt problemlos wie bei Holz- oder Spanplatten. Es empfiehlt sich zum Schneiden ein Hartmetallbestücktes Sägeblatt einzusetzen. Die Spaltkeileinstellung und Befestigung sind zu prüfen und ggf. neu einzustellen. Die vorgesehene Schnitttiefe ist einzustellen, die Zahnschneiden müssen ca. 15 mm aus dem Werkstoff herausstehen – eine optimale Einstellung garantiert lange Standzeiten der Kreissägeblätter. Die Platte muss vollflächig aufliegen und gegen Verschieben gesichert sein. Es ist für eine sichere Führung der Maschine zu sorgen.

Es können handelsübliche Maschinen und Kreissägeblätter verwendet werden:

- Handkreissägen mit Absaugvorrichtung für den kleinen Baustelleneinsatz oder Anpassarbeiten,
- transportable Kreissägen mit separater transportabler Absaugvorrichtung, geeignet für größeren Baustelleneinsatz sowie für kleine bis mittlere Werkstattbearbeitung,
- Formatkreissägen mit Absaugvorrichtung für stationären Betrieb zum Herstellen maßgenauer Zuschnitte,
- vollautomatische Schneidanlagen mit elektronischer Steuerung und Absaugvorrichtung, stationär oder fahrbar.

### Zur besonderen Beachtung

Bei der Bearbeitung (Sägen, Bohren, Schleifen etc.) entsteht Staub. Staub kann gesundheitsschädlich sein. Kontakt mit Augen und Haut vermeiden. Staub nicht einatmen. Staub ist abzusaugen. Die Staubgrenzwerte sind zu beachten. Sicherheitsinformationsdatenblatt anfordern.

### Handkreissägeblätter

Durchmesser: 180 mm (je nach Maschine)  
Drehzahl: ca. 3000 U/min  
Zähne: 36-56 Stück/Sägeblatt

### Stationäre Formatkreissägen

Die grundsätzlichen Angaben sind zu beachten (vgl. „Allgemeines“). Die Platte ist ohne abzusetzen gleichmäßig durch die Säge durchzuschleichen. Der Handvorschub ist ausreichend.

### Formatkreissägeblätter

Durchmesser: 300-400 mm  
Drehzahl: ca. 500-1000 U/min  
Zähne: 36-72 Stück/Sägeblatt  
Schneidstoff: Hartmetall, Diamant und Ähnliches

### Trennanlagen/Ausführung mit automatischem Vorschub

Die Angaben der Hersteller sind zu beachten. Anmerkung: Die Zähnezahl beeinflusst die Standzeit der Kreissägeblätter. Bei mehr Zähnen ergibt sich eine längere Standzeit.

### Stichsägen und Bohren

Stichsägen für kleinere Zuschnittarbeiten verwenden. Dafür nur gut geschliffene und Hartmetallbestückte Sägeblätter einsetzen. Handelsübliche HSS-Bohrer verwenden.

## OBERFLÄCHENBEHANDLUNG

Zur Herstellung von Oberflächenbeschichtungen sind marktübliche Anstrich- und Beschichtungssysteme geeignet. Die Herstellervorgaben sind zu beachten. Wir empfehlen vor endgültiger Ausführung der Arbeiten Eigenversuche vorzunehmen.

### Vorbehandlung

Promat-Plattenbaustoffe sind saugfähig und alkalisch (vgl. „Technisches Datenblatt“ der jeweiligen Platte). Hersteller geeigneter Produkte zur Vorbehandlung der Platten können auf Anfrage genannt werden. Die Platten werden vor dem Auftragen von Klebstoffen, Farben usw. grundiert. Handelsübliche alkaliresistente Grundiermittel sind hierzu geeignet. Es erfolgt eine Neutralisierung der Alkalität. Details auf Anfrage.

### Witterungsschutz

Plattenbekleidungen, die der Witterung ausgesetzt sind, müssen durch geeignete Oberflächenbehandlung oder zusätzliche Abdeckungen geschützt werden. Einzelheiten hierzu erhalten Sie auf Anfrage von unserer Technik.

### Verspachteln von Wand- und Deckenkonstruktionen

Zum Verspachteln von Oberflächen und Plattenfugen im Innenbereich ist Promat®-Spachtelmasse zu verwenden. Die Brandschutzplatten sind mit einem Spalt von ca. 3 mm gegeneinander zu stoßen. Das Verspachteln erfolgt in drei Arbeitsgängen: Zunächst wird die Fuge in ganzer Tiefe mit Spachtelmasse ausgefüllt. Anschließend wird ein Fugenband eingelegt. Nach dem Anziehen bzw. Aushärten der Spachtelmasse wird die Fuge mit Spachtelmasse geglättet und ansatzfrei in der Fläche bis auf Null ausgezogen. Darüber hinaus sind ggf. die Angaben der jeweiligen Promat-Konstruktionen und der Nachweise für die Brandschutzkonstruktionen zu beachten. Es gilt das technische Datenblatt der Spachtelmasse.

### Streichen und Beschichten

Es sind handelsübliche Dispersionsfarben zu verwenden. Das Vorstreichen erfolgt mit verdünnter Farbe (max. 10% Wasser). Für den Deckanstrich wird die Farbe unverdünnt aufgetragen. Weitere Informationen über Beschichtungssysteme für einzelne Promat-Plattenbaustoffe erhalten Sie auf Anfrage von unserer Technik.

### Tapezieren

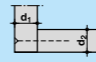
Nach entsprechender Vorbehandlung können alle Arten von Tapeten geklebt werden, z. B. Papiertapeten, Metallfolientapeten, PVC-Tapeten usw. Für dekorative nichtbrennbare Oberflächen sind Silikatfarben und Glasseidengewebe zu verwenden.

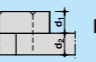
Der Plattenuntergrund wird zunächst mit verdünntem Tapetenkleister oder streichfähiger Makulatur vorgekleistert. Anschließend wird die Tapete eingekleistert und aufgebracht. Der Tapetenkleister ist nach der Art der Tapete zu wählen.

## BEFESTIGEN

### Allgemeines

Am wirtschaftlichsten lassen sich Befestigungen mit Pressluftklammergeräten herstellen, z. B. Einzelgeräte mit transportablem Kompressor oder stationäre Anlagen mit mehreren nebeneinander angeordneten Geräten. Zur Herstellung guter Verschraubungen haben sich Elektroschrauber mit stufenlosem Getriebe und Rutschkupplung bewährt. Die folgenden Tabellen geben Richtwerte für Befestigungsmittel, falls im Klassifizierungsbericht bzw. Konstruktionsblatt nicht anders vorgegeben.

Verbindungsart	 Eckverbindung, $d_1 \leq d_2$	
Befestigungsmittel	ABC-SPAX®-Schraube, Abstand ca. 200 mm, Mindestlänge in mm	Stahldrahtklammer, Abstand ca. 100 mm
Plattendicke $d_1$		
10 mm	—	—
12 mm	—	28/10,7/1,2
15 mm	40	38/10,7/1,2
18 mm	—	—
20 mm	50	50/11,2/1,53
25 mm	60	63/11,2/1,53
30 mm	70	70/12,2/2,03
35 mm	—	—
40 mm	80	80/12,2/2,03
45 mm	—	—
50 mm	90	90/12,2/2,03

Verbindungsart	 Flächenverbindung, $d_1 \leq d_2$	
Befestigungsmittel	ABC-SPAX®-Schraube, Abstand ca. 200 mm, Mindestlänge in mm	Stahldrahtklammer, Abstand ca. 100 mm
Plattendicke $d_1$		
10 mm	—	19/10,7/1,2
12 mm	—	22/10,7/1,2
15 mm	—	28/10,7/1,2
18 mm	—	32/10,7/1,2
20 mm	35	38/10,7/1,2
25 mm	45	44/11,2/1,53
30 mm	50	50/11,2/1,53
35 mm	—	—
40 mm	—	70/12,2/2,03
45 mm	—	—
50 mm	80	80/12,2/2,03

### Klammern

Die Stahldrahtklammern können mit Haftlack beschichtet sein. Beim Klammern mit Pressluftklammergeräten muss mit einem Luftdruck von ca. 6 bis 8 bar gearbeitet werden. Das Klammern kann in der Plattenfläche oder in der Plattenkante erfolgen.

### Schrauben

Zum Verschrauben der Promat-Brandschutzplatten untereinander oder an der Unterkonstruktion eignen sich besonders stählerne Senkkopfschrauben mit Kreuzschlitz, scharfem Gewinde, tiefem Gewindeeingriff, schlankem Kopf, kleinem Senkwinkel (75°) und Fräsrippen bzw. eingelassenen Taschen am Schraubenkopf, z. B. ABC-SPAX® mit Multikopf bzw. für PROMATECT®-H Kyocera-Senco-Schrauben. Das Verschrauben ist sowohl in der Plattenfläche als auch in der Plattenkante möglich.

Beim Verbinden von Platten sind Schrauben mit Teilgewinde zu verwenden. Diese Schrauben schaffen eine sichere und kraftschlüssige Verbindung ohne Spaltbildung („Sperrn“ und Abheben der Bauteile).

Die Bauteile werden durch die Verspannung zwischen den Schraubenköpfen und dem nur im unteren Bauteil eingreifenden Gewinde fest gegeneinander verbunden. Sie sind auch geeignet zum Verschrauben in Unterkonstruktionsbauteilen aus Stahlblech, Holz und Spanplatten. Nach dem Einschrauben und Versenken der Schrauben sind die Grate abzustoßen und die Schraubenköpfe ggf. mit Promat®-Spachtelmasse zu verspachteln.

In Feuchträumen und im Außenbereich sind dafür Zementspachteln zu verwenden. Bei sichtbarer Verschraubung sind Senkschrauben mit 90° Senkwinkel zu verwenden. Es ist vorzubohren und mit Vorreibern aufzureiben und die Schraubenköpfe sind zu versenken. Die Schraubenlänge wird bestimmt durch die Angaben in den Promat-Konstruktionsblättern und dem Klassifizierungsbericht für die Brandschutzkonstruktionen.

Abhängig vom Einsatzgebiet und der Anwendung sind veredelte Senkkopfschrauben zu verwenden. Geeignete Schraubentypen nennt Ihnen auf Anfrage unsere Technik. Die technischen Daten und Abmessungen der Schrauben sind den Datenblättern der jeweiligen Hersteller zu entnehmen.

PROMATECT®-H – Auszieh Widerstände von Schrauben		
Schraubentyp	Anordnung, Einschraubtiefe	Auszieh Widerstand $Z_{Bruch}$
Senkkopfschraube 3,9×55 (G 233/355) Knipping	in Plattenfläche, 15 mm	624 N
Holzbauschraube 4,2×45 (Hi-Lo-Gewinde) Knipping	in Plattenfläche, 15 mm	550 N
Senkkopfschraube ABC-SPAX® 4,0×40	in Plattenfläche, 15 mm	584 N
Senkkopfschraube ABC-SPAX® 4,5×50	in Plattenfläche, 15 mm	581 N
Einschraubmutter (Typ B3815) RAMPA	in Plattenfläche, 15 mm	350 N

PROMATECT®-L – Auszieh Widerstände von Schrauben		
Schraubentyp	Anordnung, Einschraubtiefe	Auszieh Widerstand $Z_{Bruch}$
Senkkopfschraube 3,9×45 (G 233/345) Knipping	in Plattenfläche, 20 mm	360 N
Senkkopfschraube 3,9×45 (G 233/345) Knipping	in Plattenkante, 20 mm	373 N
Senkkopfschraube 3,9×45 (G 233/345) Knipping	in Plattenkante, 30 mm	550 N

#### Normative Verweise

Beim Einbau von Plattenbaustoffen sind nicht nur die jeweiligen Bestimmungen für die Brandschutzplatten zu beachten, sondern auch jene für mitverwendete Bauprodukte. Beispielhaft werden hier angeführt:

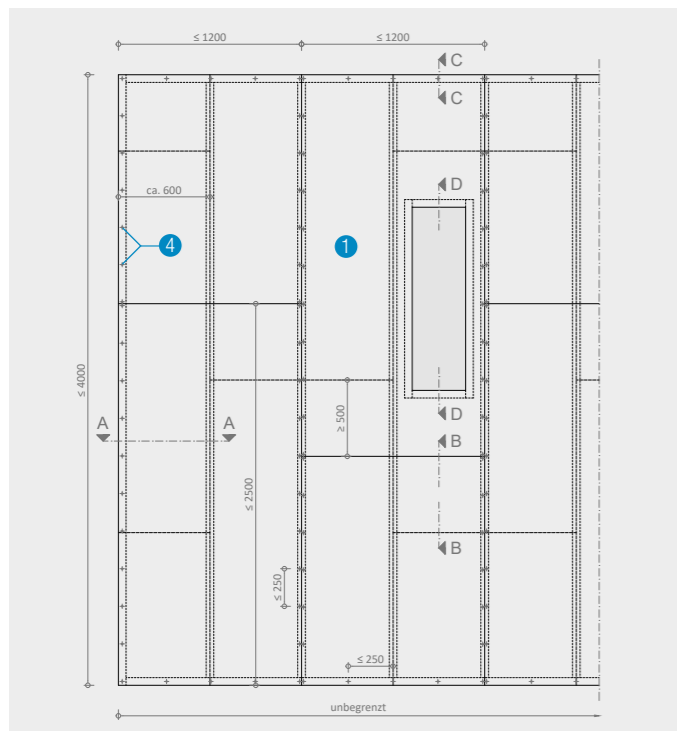
- Metallprofile (z. B. CD-, UD-, CW-, UW-Profile) haben im Allgemeinen die Europäische Norm EN 14195 zu erfüllen. Häufig findet sich zusätzlich der Aufdruck deutscher Normen (z. B. DIN 18182-1) auf den Profilen.
- Abhänger für Unterdecken (z. B. Nonius-, Direktabhänger) folgen der Europäischen Norm EN 13964, wobei Verweise auf deutsche Normen (z. B. DIN 18168-2) nicht unüblich sind.
- Schrauben, Klammern und sonstige Verbindungs- bzw. Befestigungsmittel liegen unterschiedlichsten Regelwerken zugrunde, Gipsplattenschrauben etwa der Europäischen Norm EN 14566 (bzw. für Deutschland üblicherweise DIN 18182-2).
- Mineralwolle weist die Klasse des Brandverhaltens A1 gemäß EN 13501-1 und einen Schmelzpunkt von mindestens 1000 °C auf (entspricht der Anforderung der „Nichtbrennbarkeit“).

#### Hinweis:

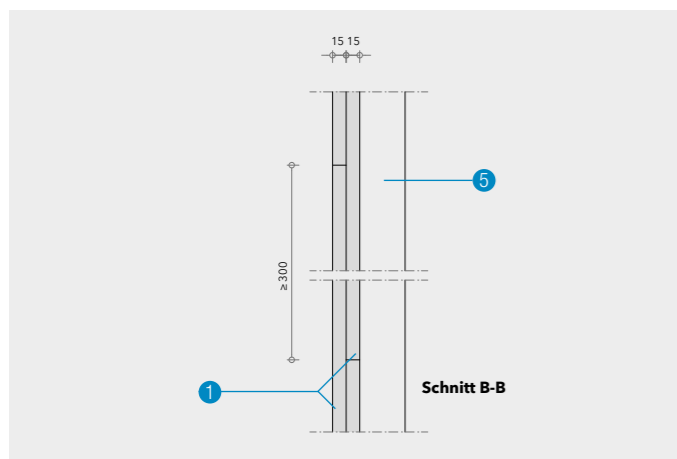
Die drei Normen EN 13964, EN 14195 und EN 14566 sind harmonisierte Europäische Normen, d. h. die oben beispielhaft angeführten Produkte müssen die CE-Kennzeichnung tragen.

# Wandsysteme





Detail A - Ansicht



Detail B - Vertikalschnitt

**Positionenliste**

- 1 2 × 15 mm PROMATECT®-100-Brandschutzplatten
- 2 Promat®-Spachtelmasse bzw. PROMASEAL®-A
- 3 Geeignetes Befestigungsmittel, z. B. Spanplattenschrauben zur Befestigung im Leichtbeton (Wand, Boden), Mindestabmessungen 6 mm × 80 mm (z. B. SPAX®: Universalschrauben, Teilgewinde, Senkkopf, 6 mm × 80 mm, mit passender Beilagscheibe), Abstand ≤ 250 mm (Wandbefestigung) bzw. ≤ 750 mm (Bodenbefestigung); Betonschrauben zur Befestigung im Normalbeton (Wand, Boden, Decke), Mindestabmessungen 7,5 mm × 80 mm (z. B. MÜPRO: Multi-Monti® MMS, 7,5 mm × 80 mm, mit passender Beilagscheibe), Abstand ≤ 750 mm
- 4 Trockenbauschrauben bzw. Senkkopfschrauben: Erste Lage: Mindestabmessungen 3,5 mm × 30 mm, z. B. ACP oder Siniat: Gipsplattenschrauben, Doppelganggewinde, 3,9 mm × 35 mm, Abstand ≤ 250 mm; Zweite Lage: Mindestabmessungen 3,5 mm × 45 mm, z. B. ACP oder Siniat: Gipsplattenschrauben, Doppelganggewinde, 3,9 mm × 45 mm, Abstand ≤ 250 mm
- 5 CW-Profil, Breite ≥ 50 mm, z. B. B+M: INTRAKUSTIK CW-Ständerwandprofil CW 50 (ca. 0,60 mm Dicke); oder Siniat: CW-Profil CW 50
- 6 UW-Profil, Breite ≥ 50 mm, z. B. B+M: INTRAKUSTIK UW-Ständerwandprofil UW 50 (ca. 0,60 mm Dicke); oder Siniat: UW-Profil UW 50
- 7 Mineralwollstreifen
- 8 Mineralwolle, Klasse des Brandverhaltens A1, Schmelzpunkt ≥ 1000 °C
- 9 Massivwand
- 10 Massivdecke
- 11 PROMASTOP®-I

Nachweis: **Klassifizierungsbericht 316070704-A (IBS Linz)**

**Kundennutzen**

- Einseitige Montage
- Hohe Oberflächenfestigkeit
- Geringe Konstruktionstiefe
- Keine Dämmung erforderlich
- Abschottung möglich

**Allgemeines**

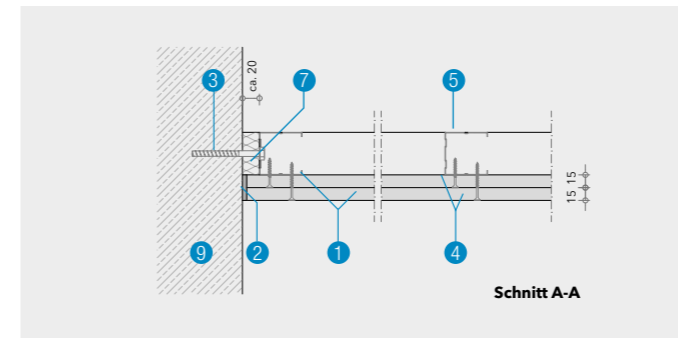
Die Klassifizierung EI 60/E 90 gilt unabhängig von der Seite der Brandbeanspruchung. Die dargestellte Konstruktion eignet sich besonders zur Herstellung von brandbeständigen Schachtwänden, Versorgungsschächten etc. Zur Vorbereitung von Oberflächenbehandlungen können die Plattenstöße mit Promat®-Spachtelmasse verspachtelt werden.

**Detail A**

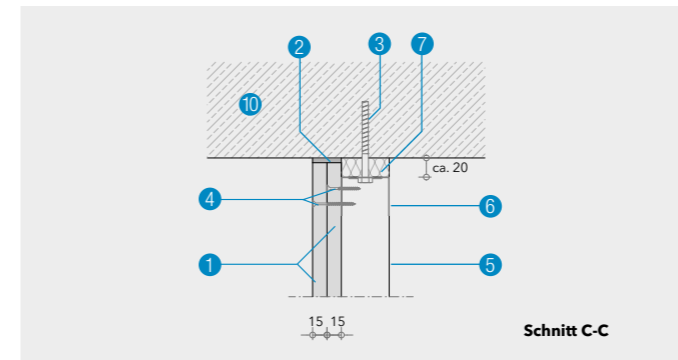
Die maximalen Abmessungen der Schachtwand sind Detail A zu entnehmen. Die PROMATECT®-100-Brandschutzplatten werden vertikal mit einem Stoßversatz montiert. Die Plattenstöße und Schraubenköpfe dürfen verspachtelt werden, der Ständerabstand der Profile beträgt ≤ 600 mm. Der Abstand der Schrauben beträgt horizontal und vertikal üblicherweise ≤ 250 mm.

**Detail B**

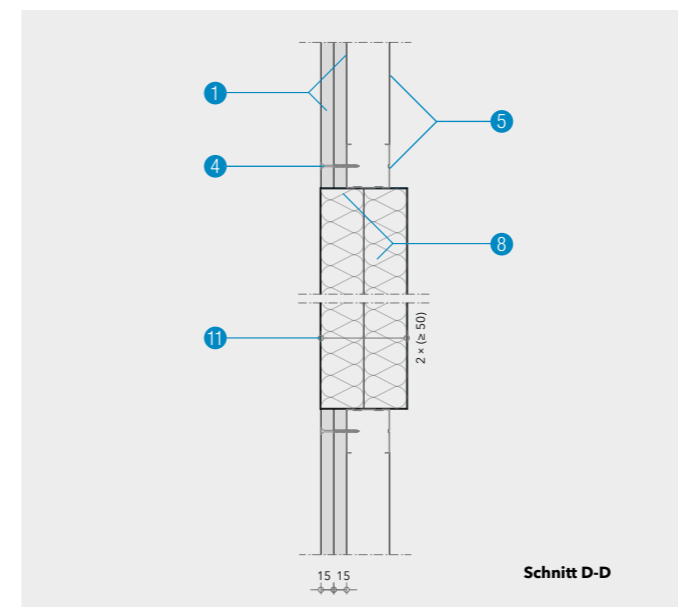
Die erste und zweite Lage der PROMATECT®-100-Brandschutzplatten dürfen im Bereich der Stöße mittels Stahldrahtklammern (Abstand von den Plattenstößen ≥ 40 mm) miteinander verbunden werden. Die raumseitigen Plattenstöße und Schraubenköpfe sowie die umlaufenden Anschlussfugen (an Wand, Boden und Decke) dürfen mit Promat®-Spachtelmasse verspachtelt werden. Plattenstöße werden üblicherweise um ca. 600 mm versetzt angeordnet. Alternativ darf für die Anschlussfugen PROMASEAL®-A verwendet werden.



Detail C - Wandanschluss



Detail D - Deckenanschluss



Detail E - Schnitt durch das Weichschott

Abmessungen in mm

**Detail C**

Als Metallprofile können für die vertikale und horizontale Befestigung jeweils ≥ 50 mm breite CW-Profile, ≥ 50 mm breite UW-Profile bzw. geeignete Stahlprofile verwendet werden. Zwischen Profil und Massivbauteil befindet sich ein Mineralwollstreifen mit einer Dicke von ca. 20 mm. Zur Aussteifung werden vertikale CW-Profile im Abstand von ≤ 600 mm verwendet. Die beiden Lagen der PROMATECT®-100-Brandschutzplatten werden an diese Profile befestigt.

**Detail D**

Der Anschluss an die Massivdecke erfolgt mittels Profil und Promat®-Spachtelmasse. Alternativ darf PROMASEAL®-A verwendet werden.

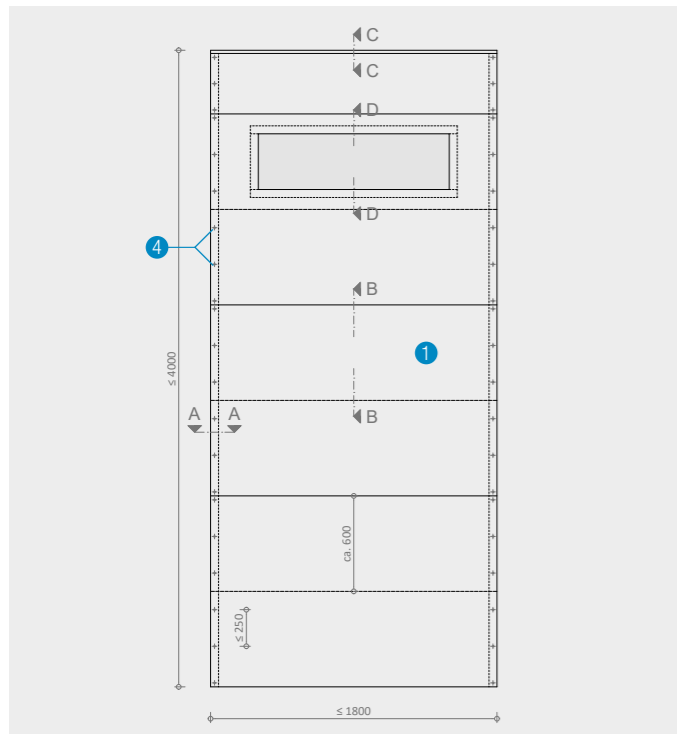
**Detail E**

Ein Weichschott kann eingebaut werden, wenn die Öffnung ≤ 0,6 m<sup>2</sup> groß ist und die Öffnung/Laibung umlaufend mit CW- oder UW-Profilen ausgesteift wird. Es können Weichschotts mit PROMASTOP®-I nach ETA-14/0446 (bzw. entsprechendem Klassifizierungsbericht) durch das klassifizierte System geführt werden.

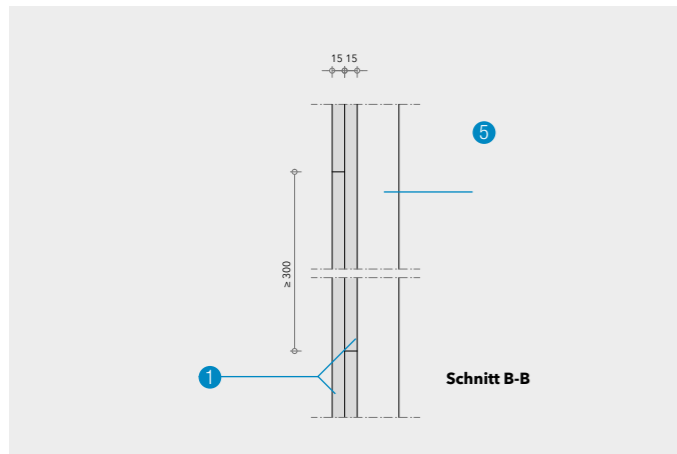
**Hinweise:**

Konstruktionen für die Anforderung EI 30 (aus 2 × 10 mm dicken PROMATECT®-100-Brandschutzplatten) auf Anfrage.

Revisionsöffnung auf Anfrage.



Detail A - Ansicht



Detail B - Vertikalschnitt

**Positionsliste**

- 1 2 × 15 mm PROMATECT®-100-Brandschutzplatten
- 2 Promat®-Spachtelmasse bzw. PROMASEAL®-A
- 3 Geeignetes Befestigungsmittel, z. B. Spanplattenschrauben zur Befestigung im Leichtbeton, Mindestabmessungen 6 mm × 80 mm (z. B. SPAX®: Universalschrauben, Teilgewinde, Senkkopf, 6 mm × 80 mm, mit passender Beilagscheibe), Abstand ≤ 250 mm
- 4 Trockenbauschrauben bzw. Senkkopfschrauben:  
Erste Lage: Mindestabmessungen 3,5 mm × 30 mm, z. B. ACP oder Siniat: Gipsplattenschrauben, Doppelganggewinde, 3,9 mm × 35 mm, Abstand ≤ 250 mm;  
Zweite Lage: Mindestabmessungen 3,5 mm × 45 mm, z. B. ACP oder Siniat: Gipsplattenschrauben, Doppelganggewinde, 3,9 mm × 45 mm, Abstand ≤ 250 mm
- 5 CW-Profil, Breite ≥ 50 mm, z. B. B+M: INTRAKUSTIK CW-Ständerwandprofil CW 50 (ca. 0,60 mm Dicke); oder Siniat: CW-Profil CW 50
- 7 Mineralwollstreifen
- 8 Mineralwolle, Klasse des Brandverhaltens A1, Schmelzpunkt ≥ 1000 °C
- 9 Massivwand
- 10 Massivdecke
- 11 PROMASTOP®-I

Nachweis: **Klassifizierungsbericht 316070704-A (IBS Linz)**

**Kundennutzen**

- Einseitige Montage
- Hohe Oberflächenfestigkeit
- Geringe Konstruktionstiefe
- Keine Dämmung erforderlich
- Abschottung möglich

**Allgemeines**

Die Klassifizierung EI 60/E 90 gilt unabhängig von der Seite der Brandbeanspruchung. Die dargestellte Konstruktion eignet sich besonders zur Herstellung von brandbeständigen Schachtwänden, Versorgungsschächten etc. Zur Vorbereitung von Oberflächenbehandlungen können die Plattenstöße mit Promat®-Spachtelmasse verspachtelt werden.

**Detail A**

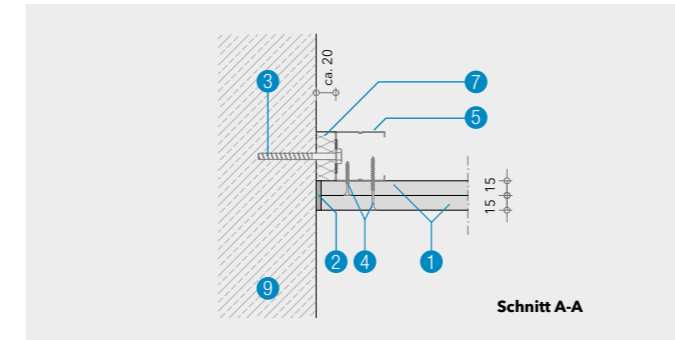
Die maximalen Abmessungen der Schachtwand sind Detail A zu entnehmen. Die PROMATECT®-100-Brandschutzplatten werden horizontal mit einem Stoßversatz montiert.

Die Plattenstöße und Schraubenköpfe dürfen verspachtelt werden. Der Abstand der Schrauben beträgt ≤ 250 mm.

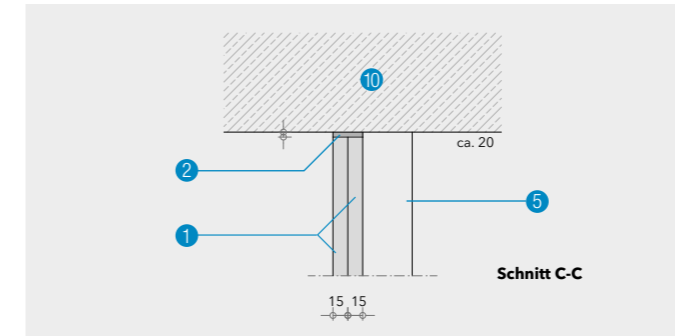
**Detail B**

Die erste und zweite Lage der PROMATECT®-100-Brandschutzplatten dürfen im Bereich der Stöße mittels Stahldrahtklammern (Abstand von den Plattenstößen ≥ 40 mm) miteinander verbunden werden.

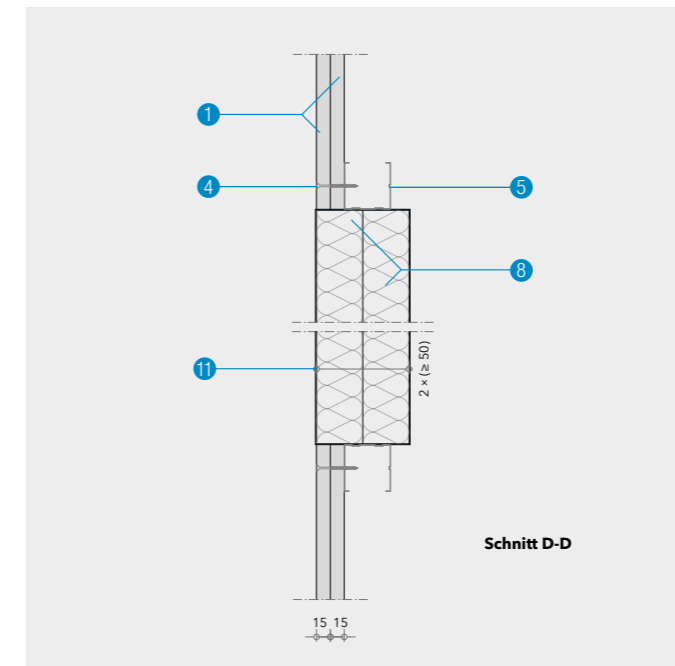
Die raumseitigen Plattenstöße und Schraubenköpfe sowie die umlaufenden Anschlussfugen (an Wand, Boden und Decke) dürfen mit Promat®-Spachtelmasse verspachtelt werden. Plattenstöße werden üblicherweise um ca. 600 mm versetzt angeordnet. Alternativ darf für die Anschlussfugen PROMASEAL®-A verwendet werden.



Detail C - Wandanschluss



Detail D - Deckenanschluss



Detail E - Schnitt durch das Weichschott

Abmessungen in mm

**Detail C**

Als Metallprofile können für die vertikale Befestigung jeweils ≥ 50 mm breite CW-Profile bzw. geeignete Stahlprofile verwendet werden. Zwischen Profil und Massivbauteil befindet sich ein Mineralwollstreifen mit einer Dicke von ca. 20 mm. Die beiden Lagen der PROMATECT®-100-Brandschutzplatten werden an die vertikalen Profile befestigt.

**Detail D**

Der Anschluss an die Massivdecke erfolgt mittels PROMASEAL®-A. Alternativ darf Promat®-Spachtelmasse verwendet werden.

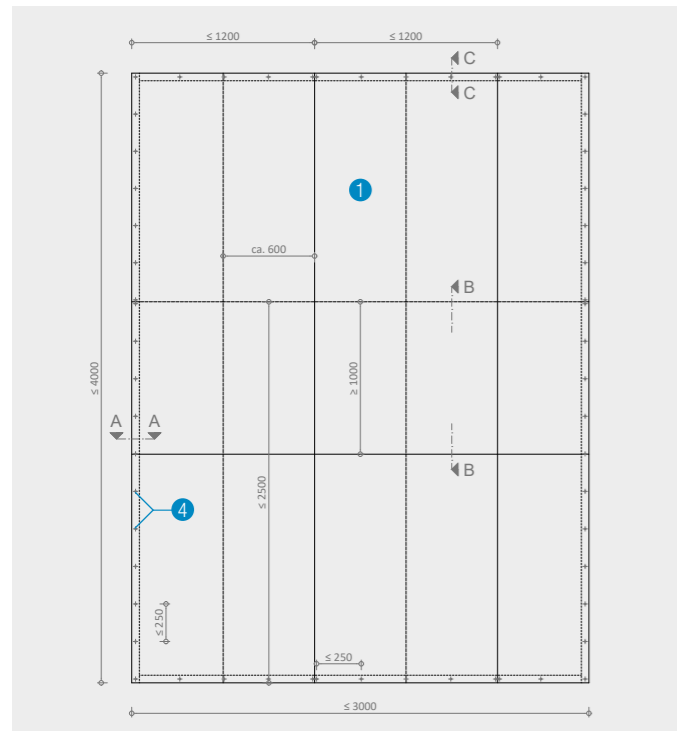
**Detail E**

Ein Weichschott kann eingebaut werden, wenn die Öffnung ≤ 0,6 m<sup>2</sup> groß ist und die Öffnung/Laibung umlaufend mit CW- oder UW-Profilen ausgesteift wird. Es können Weichschotts mit PROMASTOP®-I nach ETA-14/0446 (bzw. entsprechendem Klassifizierungsbericht) durch das klassifizierte System geführt werden.

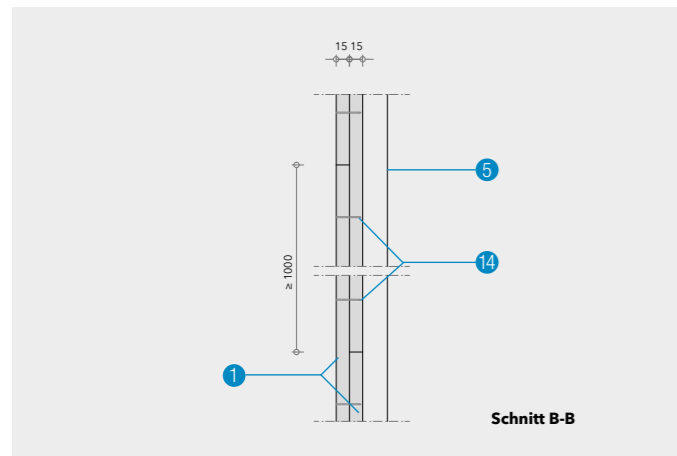
**Hinweise:**

Konstruktionen für die Anforderung EI30 (aus 2 × 10 mm dicken PROMATECT®-100-Brandschutzplatten) auf Anfrage.

Revisionsöffnung auf Anfrage.



Detail A - Ansicht



Detail B - Vertikalschnitt

**Positionsliste**

- 1 2 × 15 mm PROMATECT®-100-Brandschutzplatten
- 2 Promat®-Spachtelmasse bzw. PROMASEAL®-A
- 3 Geeignetes Befestigungsmittel, z. B. Nagelanker zur Befestigung im Normalbeton, Mindestabmessungen 6 mm × 40 mm (z. B. Fischer: Nagelanker FNA II 6×30/5, mit passender Beilagscheibe), Abstand ≤ 400 mm
- 4 Trockenbauschrauben bzw. Senkkopfschrauben:  
Erste Lage: Mindestabmessungen 3,4 mm × 25 mm, z. B. Siniat: Gipsplattenschrauben, Doppelganggewinde, 3,9 mm × 35 mm, Abstand ≤ 250 mm  
Zweite Lage: Mindestabmessungen 3,4 mm × 45 mm, z. B. Siniat: Gipsplattenschrauben, Doppelganggewinde, 3,9 mm × 45 mm, Abstand ≤ 250 mm
- 5 UD-Profil, Mindestabmessungen 48/28/27 × 0,6 mm, z. B. Siniat: UD-Profil ungleichschenkelig UD 28
- 7 Mineralwollstreifen
- 9 Massivwand
- 10 Massivdecke
- 14 Geeignete Stahldrahtklammern bzw. Schrauben, Mindestlänge 25 mm, Abstand ≤ 100 mm, z. B. BeA: Heftklammern Typ 14/25; oder haubold: Klammern KG 728

Nachweis: **Klassifizierungsbericht 316070704-A (IBS Linz)**

**Kundennutzen**

- Einseitige Montage
- Hohe Oberflächenfestigkeit
- Geringe Konstruktionstiefe
- Keine Dämmung erforderlich

**Allgemeines**

Die Klassifizierung EI 60/E 120/EW 120 gilt nur bei schachtseitiger Brandbeanspruchung. Die dargestellte Konstruktion eignet sich besonders zur Herstellung von brandbeständigen Schachtwänden, Versorgungsschächten etc. Zur Vorbereitung von Oberflächenbehandlungen können die Plattenstöße mit Promat®-Spachtelmasse verspachtelt werden.

**Detail A**

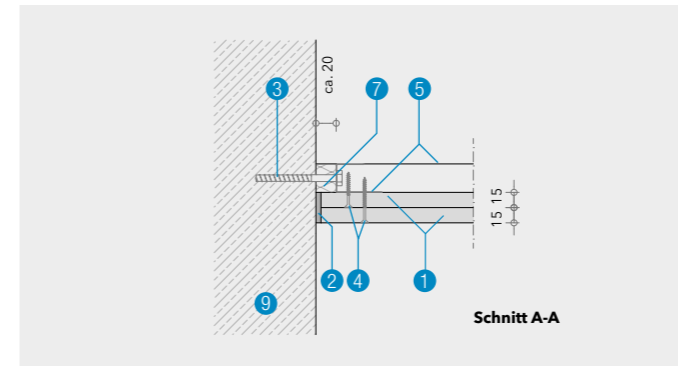
Die maximalen Abmessungen der Schachtwand sind Detail A zu entnehmen. Die PROMATECT®-100-Brandschutzplatten werden vertikal mit einem Stoßversatz montiert.

Die Plattenstöße und Schraubenköpfe werden verspachtelt. Der Abstand der Schrauben beträgt horizontal und vertikal ≤ 250 mm.

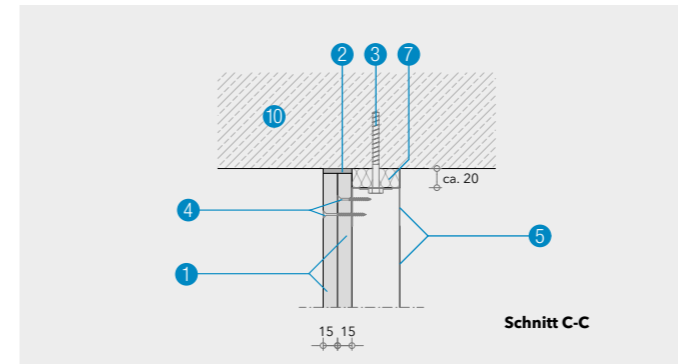
**Detail B**

Die erste und zweite Lage der PROMATECT®-100-Brandschutzplatten sind im Bereich der Stöße mittels Stahldrahtklammern oder Schrauben miteinander zu verbinden.

Die raumseitigen Plattenstöße und Schraubenköpfe sowie die umlaufenden Anschlussfugen (an Wand, Boden und Decke) werden mit Promat®-Spachtelmasse verspachtelt. Plattenstöße werden um ≥ 1000 mm versetzt angeordnet. Alternativ darf für die Anschlussfugen PROMASEAL®-A verwendet werden.



Detail C - Wandanschluss



Detail D - Deckenanschluss

Abmessungen in mm

**Detail C**

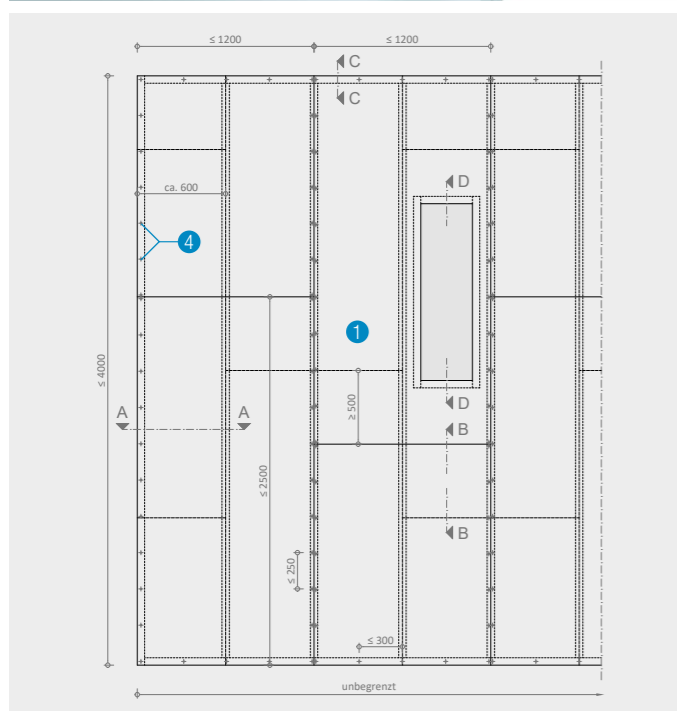
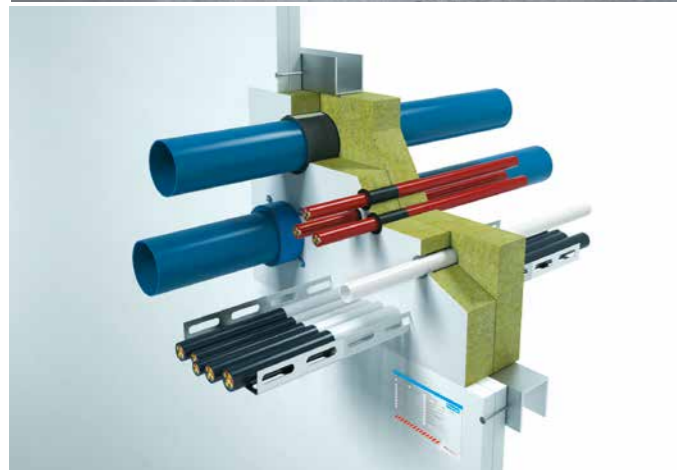
Als Metallprofile können für die vertikale und horizontale Befestigung jeweils ≥ 50 mm breite CW-Profile, ≥ 50 mm breite UW-Profile bzw. geeignete Stahlprofile verwendet werden. Zwischen Profil und Massivbauteil befindet sich ein Mineralwollstreifen mit einer Dicke von ca. 20 mm. Zur Aussteifung werden vertikale CW-Profile im Abstand von ≤ 600 mm verwendet. Die beiden Lagen der PROMATECT®-100-Brandschutzplatten werden an diese Profile befestigt.

**Detail D**

Der Anschluss an die Massivdecke erfolgt mittels Profil und Promat®-Spachtelmasse. Alternativ darf PROMASEAL®-A verwendet werden.

**Hinweis:**

Revisionsöffnung auf Anfrage.



Detail A - Ansicht

**Positionenliste**

- 1 2 × 20mm PROMATECT®-100-Brandschutzplatten
- 2 Promat®-Spachtelmasse bzw. PROMASEAL®-A
- 3 Geeignetes Befestigungsmittel, z. B. Spanplattenschrauben zur Befestigung im Leichtbeton (Wand, Boden), Mindestabmessungen 6 mm × 80 mm (z. B. SPAX®: Universalschrauben, Teilgewinde, Senkkopf, 6 mm × 80 mm, mit passender Beilagscheibe), Abstand ≤ 250 mm (Wandbefestigung) bzw. ≤ 750 mm (Bodenbefestigung);  
Betonschrauben zur Befestigung im Normalbeton (Wand, Boden, Decke), Mindestabmessungen 7,5 mm × 80 mm (z. B. MÜPRO: Multi-Monti® MMS, 7,5 mm × 80 mm, mit passender Beilagscheibe), Abstand ≤ 750 mm
- 4 Trockenbauschrauben bzw. Senkkopfschrauben:  
Erste Lage: Mindestabmessungen 3,5 mm × 35 mm, z. B. ACP oder Siniat: Gipsplattenschrauben, Doppelganggewinde, 3,9 mm × 35 mm, Abstand horizontal ≤ 300 mm und vertikal ≤ 250 mm;  
Zweite Lage: Mindestabmessungen 3,5 mm × 55 mm, z. B. ACP oder Siniat: Gipsplattenschrauben, Doppelganggewinde, 3,9 mm × 55 mm, Abstand horizontal ≤ 300 mm und vertikal ≤ 250 mm
- 5 CW-Profil, Breite ≥ 50 mm, z. B. B+M: INTRAKUSTIK CW-Ständerwandprofil CW 50 (ca. 0,60 mm Dicke); oder Siniat: CW-Profil CW 50
- 6 UW-Profil, Breite ≥ 50 mm, z. B. B+M: INTRAKUSTIK UW-Ständerwandprofil UW 50 (ca. 0,60 mm Dicke); oder Siniat: UW-Profil UW 50
- 7 Mineralwollstreifen
- 8 Mineralwolle, Klasse des Brandverhaltens A1, Schmelzpunkt ≥ 1000 °C
- 9 Massivwand
- 10 Massivdecke
- 11 PROMASTOP®-I oder PROMASTOP®-CC

Nachweis: **Klassifizierungsbericht 316070705-A (IBS Linz)**

**Kundennutzen**

- Einseitige Montage
- Hohe Oberflächenfestigkeit
- Geringe Konstruktionstiefe
- Keine Dämmung erforderlich
- Abschottung möglich

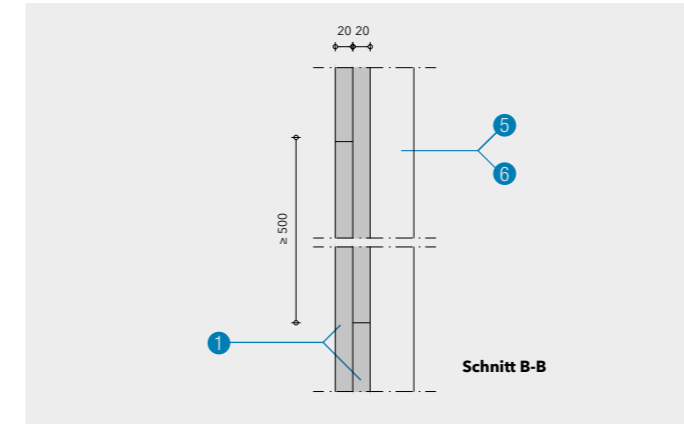
**Allgemeines**

Die Klassifizierung EI90/E120 gilt unabhängig von der Seite der Brandbeanspruchung. Die dargestellte Konstruktion eignet sich besonders zur Herstellung von brandbeständigen Schachtwänden, Versorgungsschächten etc. Zur Vorbereitung von Oberflächenbehandlungen können die Plattenstöße mit Promat®-Spachtelmasse verspachtelt werden.

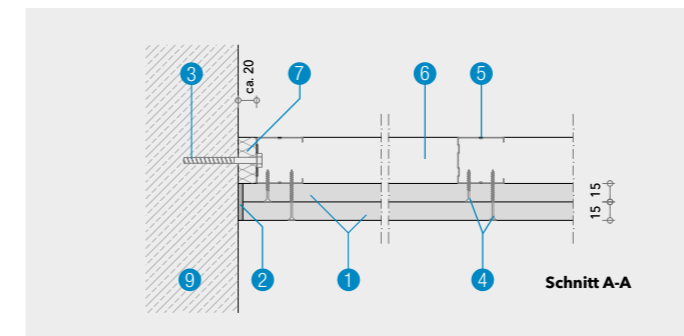
**Detail A**

Die maximalen Abmessungen der Schachtwand sind Detail A zu entnehmen. Die PROMATECT®-100-Brandschutzplatten werden vertikal mit einem Stoßversatz montiert.

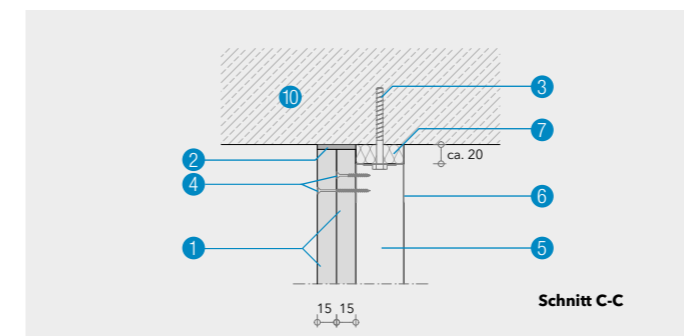
Die Plattenstöße und Schraubenköpfe dürfen verspachtelt werden, der Ständerabstand der Profile beträgt ≤ 600mm. Der Abstand der Schrauben beträgt horizontal ≤ 300mm und vertikal ≤ 250mm.



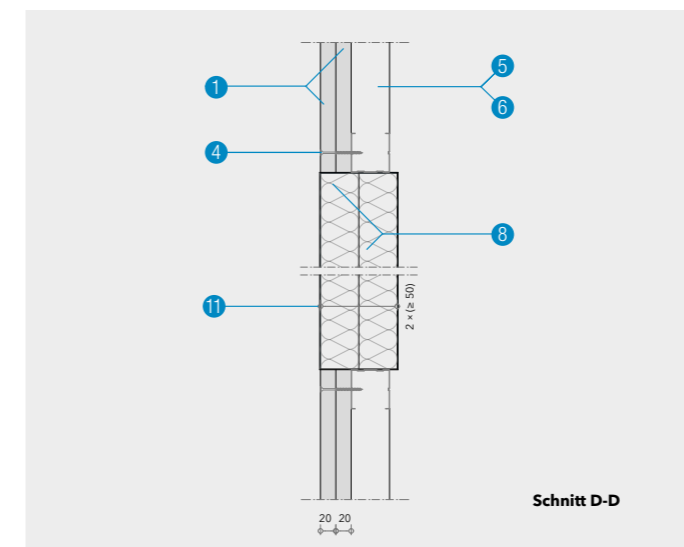
Detail B - Vertikalschnitt



Detail C - Wandanschluss



Detail D - Deckenanschluss



Detail E - Schnitt durch das Weichschott

**Detail B**

Die erste und zweite Lage der PROMATECT®-100-Brandschutzplatten dürfen im Bereich der Stöße mittels Stahldrahtklammern 38/10,7/1,2mm im Abstand von ≤ 150mm (Abstand von den Plattenstößen ≥ 80 mm) miteinander verbunden werden.

Die raumseitigen Plattenstöße und Schraubenköpfe sowie die umlaufenden Anschlussfugen (an Wand, Boden und Decke) dürfen mit Promat®-Spachtelmasse verspachtelt werden. Plattenstöße werden um ≤ 500mm versetzt angeordnet. Alternativ darf für die Anschlussfugen PROMASEAL®-A verwendet werden.

**Detail C**

Als Metallprofile können für die vertikale und horizontale Befestigung jeweils ≥ 50 mm breite CW-Profile, ≥ 50 mm breite UW-Profile bzw. geeignete Stahlprofile verwendet werden. Zwischen Profil und Massivbauteil befindet sich ein Mineralwollstreifen mit einer Dicke von ca. 20 mm. Zur Aussteifung werden vertikale CW-Profile im Abstand von ≤ 600 mm verwendet. Die beiden Lagen der PROMATECT®-100-Brandschutzplatten werden an diese Profile befestigt.

**Detail D**

Der Anschluss an die Massivdecke erfolgt mittels Profil und Promat®-Spachtelmasse. Alternativ darf PROMASEAL®-A verwendet werden.

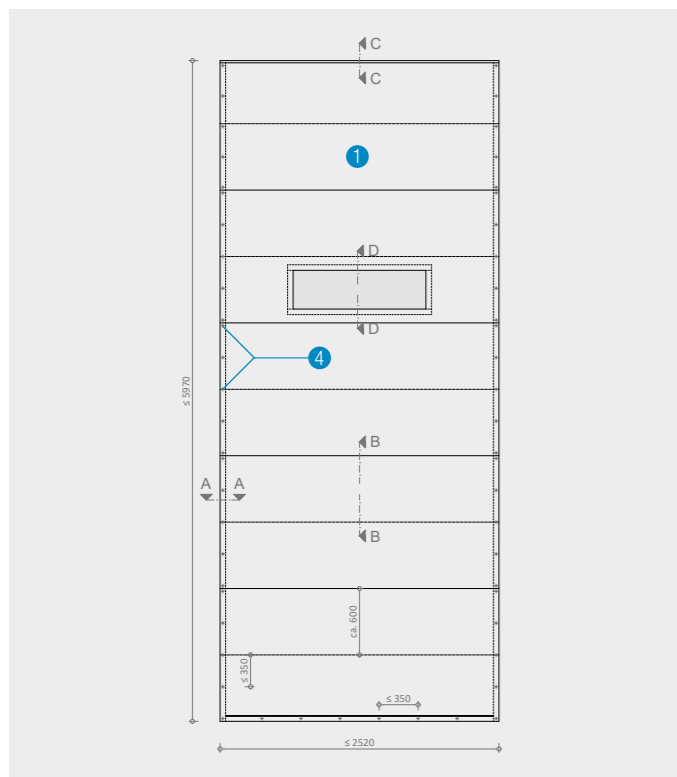
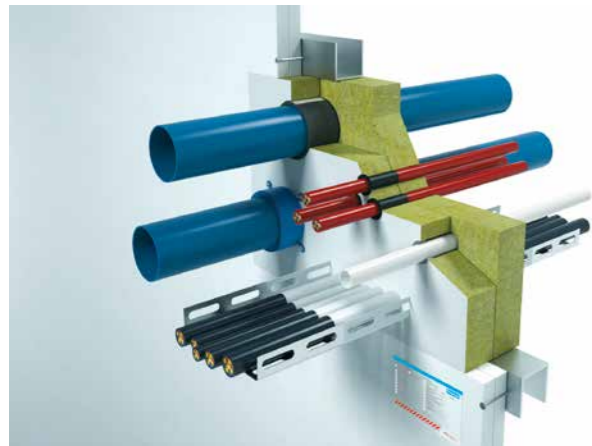
**Detail E**

Ein Weichschott kann eingebaut werden, wenn die Öffnung ≤ 0,6m<sup>2</sup> groß ist und die Öffnung/Laibung umlaufend mit CW- oder UW-Profilen ausgesteift wird. Es können Weichschotts mit PROMASTOP®-I nach ETA-14/0446 sowie Weichschotts mit PROMASTOP®-CC nach ETA-16/0523 durch das klassifizierte System geführt werden.

**Hinweis:**

Revisionsöffnung auf Anfrage.

Abmessungen in mm



Detail A - Ansicht

**Positionenliste**

- 1 2 × 20mm PROMATECT®-100-Brandschutzplatten
- 2 Promat®-Spachtelmasse bzw. PROMASEAL®-A
- 3 Geeignetes Befestigungsmittel, z. B.  
Spanplattenschrauben zur Befestigung im Leichtbeton (Wand, Boden),  
Mindestabmessungen 6 mm × 80 mm (z. B. SPAX®: Universalschrauben, Teilgewinde,  
Senkkopf, 6 mm × 80 mm, mit passender Beilagscheibe), Abstand ≤ 250 mm  
(Wandbefestigung) bzw. ≤ 750 mm (Bodenbefestigung);  
Betonsschrauben zur Befestigung im Normalbeton (Wand, Boden),  
Mindestabmessungen 7,5 mm × 80 mm (z. B. MÜPRO: Multi-Monti® MMS, 7,5 mm × 80 mm,  
mit passender Beilagscheibe), Abstand ≤ 750 mm
- 4 Trockenbauschrauben bzw. Senkkopfschrauben:  
Erste Lage: Mindestabmessungen 3,9 mm × 35 mm, z. B.  
Siniat: Gipsplattenschrauben, Doppelganggewinde, 3,9 mm × 35 mm, Abstand ≤ 350 mm;  
Zweite Lage: Mindestabmessungen 3,9 mm × 55 mm, z. B.  
Siniat: Gipsplattenschrauben, Doppelganggewinde, 3,9 mm × 55 mm, Abstand ≤ 350 mm
- 5 CW-Profil, Breite ≥ 50 mm, z. B. Siniat: CW-Profil CW 50
- 6 UW-Profil, Breite ≥ 50 mm, z. B. Siniat: UW-Profil UW 50
- 7 Mineralwollstreifen
- 8 Mineralwolle, Klasse des Brandverhaltens A1, Schmelzpunkt ≥ 1000 °C
- 9 Massivwand
- 10 Massivdecke
- 11 PROMASTOP®-I oder PROMASTOP®-CC
- 12 Stahlwinkel, Mindestabmessungen 40/40 × 0,6 mm
- 13 PROMATECT®-100-Plattenstreifen, 2 × 20 mm × ≥ 70 mm
- 14 Geeignete Stahldrahtklammern bzw. Schrauben,  
Länge ca. 38 mm, Abstand ≤ 150 mm, z. B. Stahldrahtklammern 38/10,7/1,2 mm; oder  
BeA: Heftklammern Typ 16/38; oder  
haubold: Klammern KG 738

Nachweis: **Klassifizierungsbericht 316070705-A (IBS Linz)**

**Kundennutzen**

- Einseitige Montage
- Hohe Oberflächenfestigkeit
- Geringe Konstruktionstiefe
- Keine Dämmung erforderlich
- Abschottung möglich

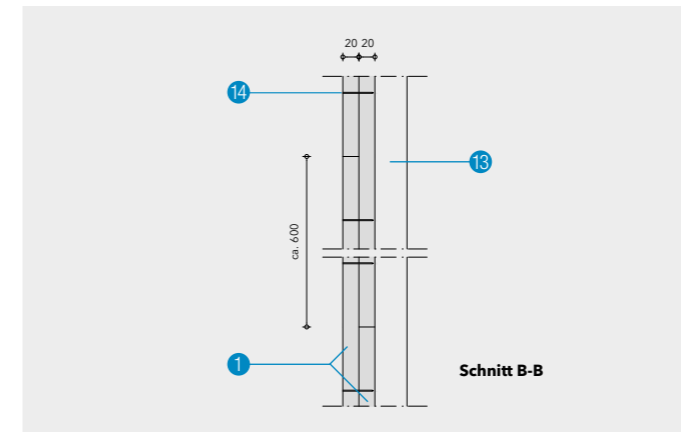
**Allgemeines**

Die Klassifizierung EI90/E120 gilt bei schachtseitiger Brandbeanspruchung. Die dargestellte Konstruktion eignet sich besonders zur Herstellung von brandbeständigen Schachtwänden, Versorgungsschächten etc. Zur Vorbereitung von Oberflächenbehandlungen können die Plattenstöße mit Promat®-Spachtelmasse verspachtelt werden.

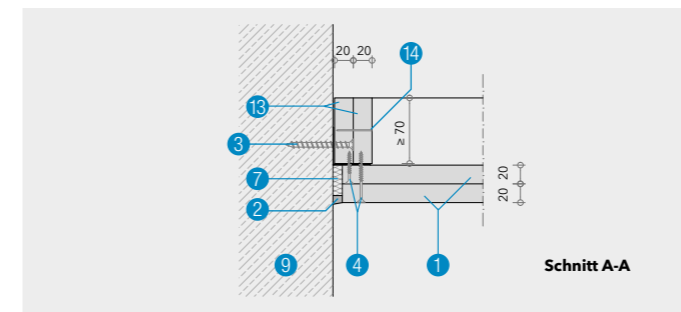
**Detail A**

Die maximalen Abmessungen der Schachtwand sind Detail A zu entnehmen. Die PROMATECT®-100-Brandschutzplatten werden horizontal mit einem Stoßversatz montiert.

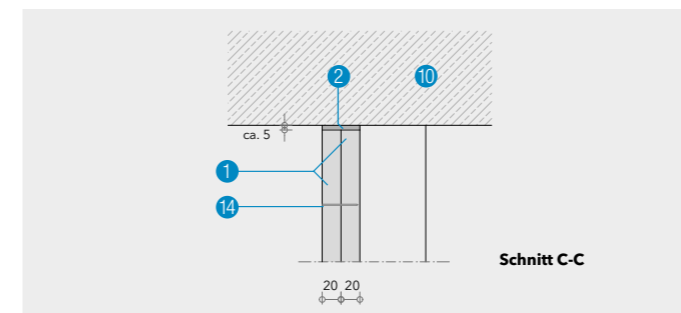
Die Plattenstöße und Schraubenköpfe dürfen verspachtelt werden. Der Abstand der Schrauben beträgt horizontal und vertikal jeweils ≤ 350 mm.



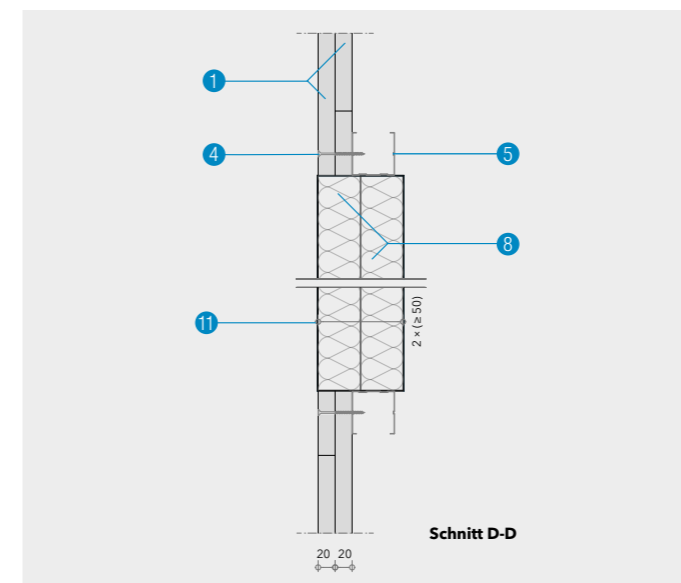
Detail B - Vertikalschnitt



Detail C - Wandanschluss



Detail D - Deckenanschluss



Detail E - Schnitt durch das Weichschott

Abmessungen in mm

**Detail B**

Die erste und zweite Lage der PROMATECT®-100-Brandschutzplatten dürfen im Bereich der Stöße mittels Stahldrahtklammern im Abstand von ≤ 150 mm (Abstand von den Plattenstößen ≥ 80 mm) miteinander verbunden werden. Plattenstöße werden üblicherweise um ca. 600 mm versetzt angeordnet.

**Detail C**

Als Metallprofile können für die vertikale und horizontale Befestigung jeweils Stahlwinkel bzw. geeignete Stahlprofile verwendet werden. Eine zweilagige Bekleidung aus PROMATECT®-100-Plattenstreifen längs zur Wand ist anzubringen. Die beiden Lagen der PROMATECT®-100-Brandschutzplatten werden an diese Profile befestigt.

Die umlaufenden Anschlussfugen (an Wand und Boden) werden mit Mineralwolle ausgestopft und mit Promat®-Spachtelmasse verspachtelt. Alternativ darf PROMASEAL®-A verwendet werden.

**Detail D**

Der Anschluss an die Massivdecke erfolgt mittels Promat®-Spachtelmasse. Alternativ darf PROMASEAL®-A verwendet werden.

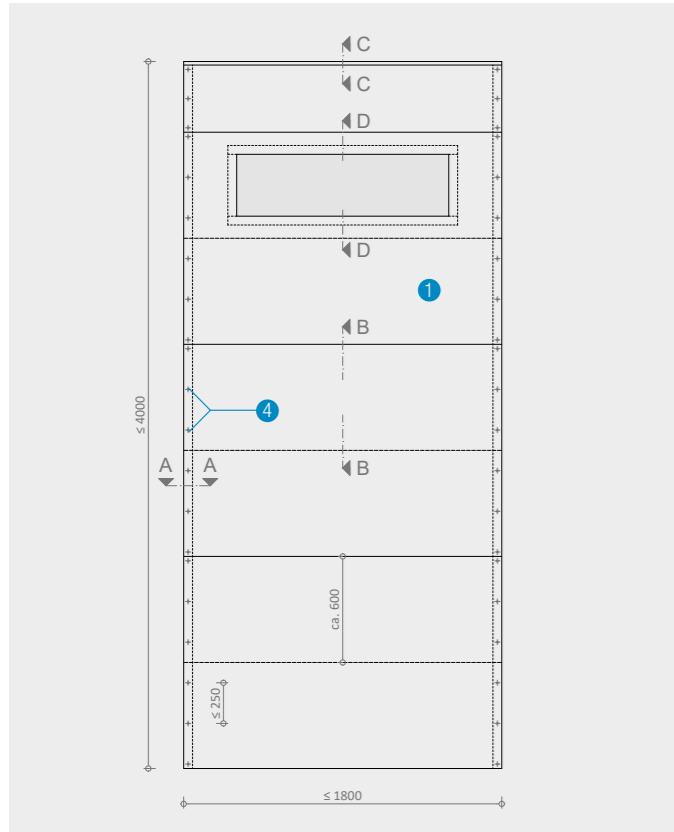
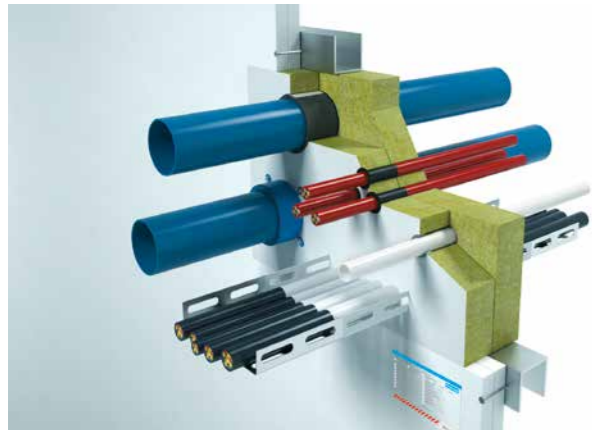
**Detail E**

Ein Weichschott kann eingebaut werden, wenn die Öffnung ≤ 0,6 m<sup>2</sup> groß ist und die Öffnung/Laibung umlaufend mit CW- oder UW-Profilen ausgesteift wird. Es können Weichschotts mit PROMASTOP®-I nach ETA-14/0446 sowie Weichschotts mit PROMASTOP®-CC nach ETA-16/0523 durch das klassifizierte System geführt werden.

**Hinweis:**

Revisionsöffnung auf Anfrage.





Detail A - Ansicht

**Positionenliste**

- 1 2 × 20mm PROMATECT®-100-Brandschutzplatten
- 2 Promat®-Spachtelmasse bzw. PROMASEAL®-A
- 3 Geeignetes Befestigungsmittel, z. B.  
Spanplattenschrauben zur Befestigung im Leichtbeton, Mindestabmessungen 6 mm × 80 mm (z. B. SPAX®: Universalschrauben, Teilgewinde, Senkkopf, 6 mm × 80 mm, mit passender Beilagscheibe), Abstand ≤ 250 mm;  
Betonschrauben zur Befestigung im Normalbeton, Mindestabmessungen 7,5 mm × 80 mm (z. B. MÜPRO: Multi-Monti® MMS, 7,5 mm × 80 mm, mit passender Beilagscheibe), Abstand ≤ 750 mm
- 4 Trockenbauschrauben bzw. Senkkopfschrauben:  
Erste Lage: Mindestabmessungen 3,5 mm × 35 mm, z. B. ACP oder Siniat: Gipsplattenschrauben, Doppelganggewinde, 3,9 mm × 35 mm, Abstand ≤ 250 mm;  
Zweite Lage: Mindestabmessungen 3,5 mm × 55 mm, z. B. ACP oder Siniat: Gipsplattenschrauben, Doppelganggewinde, 3,9 mm × 55 mm, Abstand ≤ 250 mm
- 5 CW-Profil, Breite ≥ 50 mm, z. B.  
B+M: INTRAKUSTIK CW-Ständerwandprofil CW 50 (ca. 0,60 mm Dicke); oder Siniat: CW-Profil CW 50
- 6 UW-Profil, Breite ≥ 50 mm, z. B.  
B+M: INTRAKUSTIK UW-Ständerwandprofil UW 50 (ca. 0,60 mm Dicke); oder Siniat: UW-Profil UW 50
- 7 Mineralwollstreifen
- 8 Mineralwolle, Klasse des Brandverhaltens A1, Schmelzpunkt ≥ 1000 °C
- 9 Massivwand
- 10 Massivdecke
- 11 PROMASTOP®-I oder PROMASTOP®-CC

Nachweis: **Klassifizierungsbericht 316070705-A (IBS Linz)**

**Kundennutzen**

- Einseitige Montage
- Hohe Oberflächenfestigkeit
- Geringe Konstruktionstiefe
- Keine Dämmung erforderlich
- Abschottung möglich

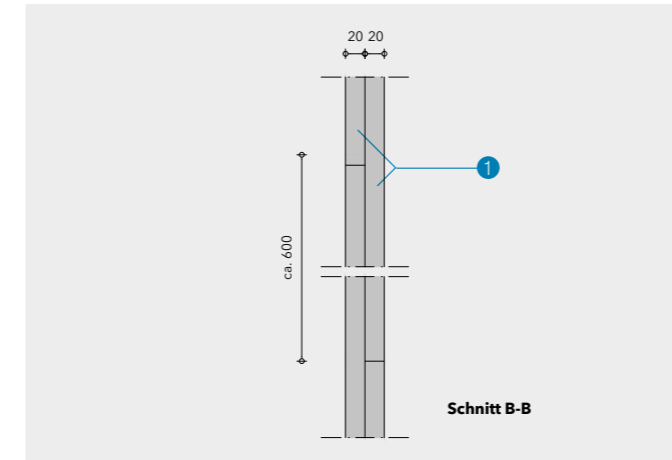
**Allgemeines**

Die Klassifizierung EI90/E120 gilt unabhängig von der Seite der Brandbeanspruchung. Die dargestellte Konstruktion eignet sich besonders zur Herstellung von brandbeständigen Schachtwänden, Versorgungsschächten etc. Zur Vorbereitung von Oberflächenbehandlungen können die Plattenstöße mit Promat®-Spachtelmasse verspachtelt werden.

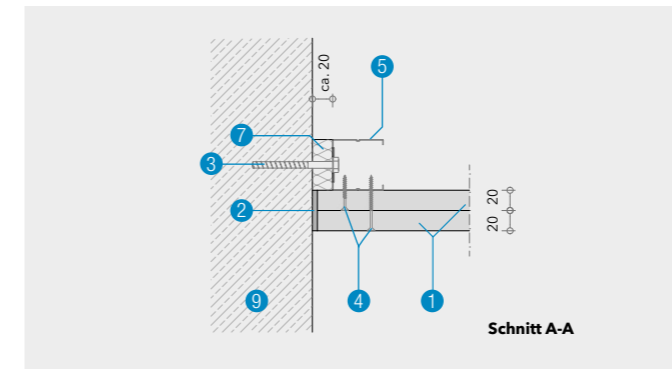
**Detail A**

Die maximalen Abmessungen der Schachtwand sind Detail A zu entnehmen. Die PROMATECT®-100-Brandschutzplatten werden horizontal mit einem Stoßversatz montiert.

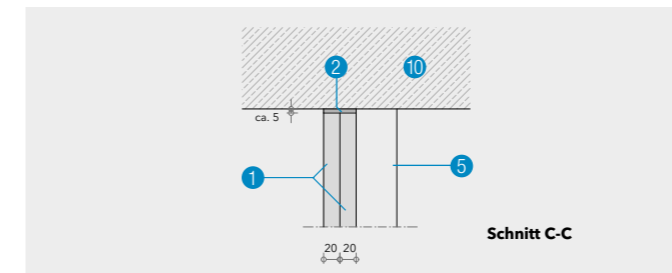
Die Plattenstöße und Schraubenköpfe dürfen verspachtelt werden. Der Abstand der Schrauben beträgt ≤ 250mm.



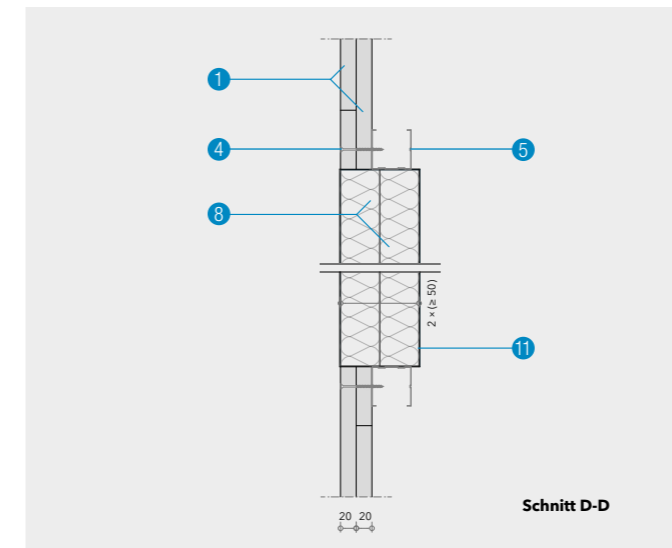
Detail B - Vertikalschnitt



Detail C - Wandanschluss



Detail D - Deckenanschluss



Detail E - Schnitt durch das Weichschott

**Detail B**

Die erste und zweite Lage der PROMATECT®-100-Brandschutzplatten dürfen im Bereich der Stöße mittels Stahldrahtklammern im Abstand von ≤ 150 mm (Abstand von den Plattenstößen ≥ 80 mm) miteinander verbunden werden. Plattenstöße werden üblicherweise um ca. 600 mm versetzt angeordnet.

**Detail C**

Als Metallprofile können für die vertikale Befestigung jeweils ≥ 50 mm breite CW-Profile bzw. geeignete Stahlprofile verwendet werden. Eine zweilagige Bekleidung aus PROMATECT®-100-Plattenstreifen längs zur Wand ist anzubringen. Die beiden Lagen der PROMATECT®-100-Brandschutzplatten werden an die vertikalen Profile befestigt.

Die umlaufenden Anschlussfugen (an Wand und Boden) werden mit Mineralwolle ausgestopft und mit Promat®-Spachtelmasse verspachtelt. Alternativ darf PROMASEAL®-A verwendet werden.

**Detail D**

Der Anschluss an die Massivdecke erfolgt mittels Promat®-Spachtelmasse. Alternativ darf PROMASEAL®-A verwendet werden.

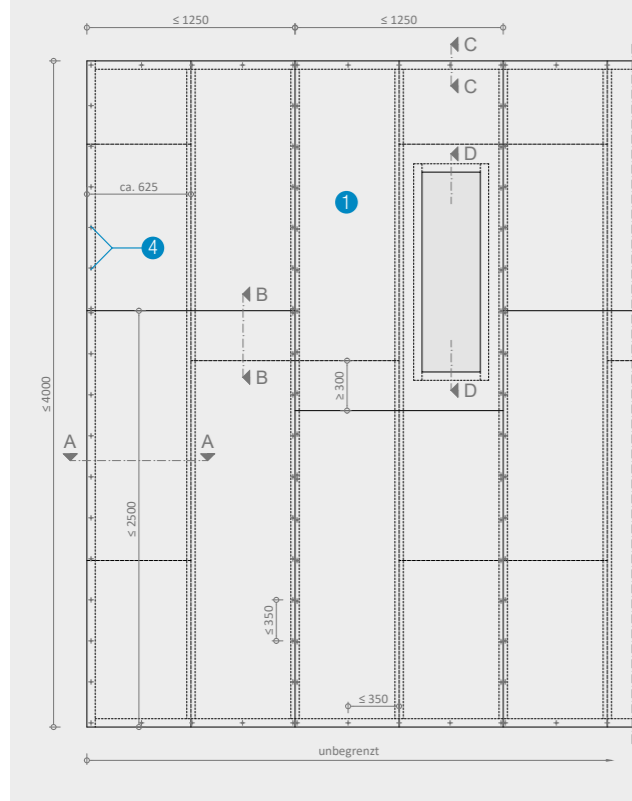
**Detail E**

Ein Weichschott kann eingebaut werden, wenn die Öffnung ≤ 0,6m<sup>2</sup> groß ist und die Öffnung/Laibung umlaufend mit CW- oder UW-Profilen ausgesteift wird. Es können Weichschotts mit PROMASTOP®-I nach ETA-14/0446 sowie Weichschotts mit PROMASTOP®-CC nach ETA-16/0523 durch das klassifizierte System geführt werden.

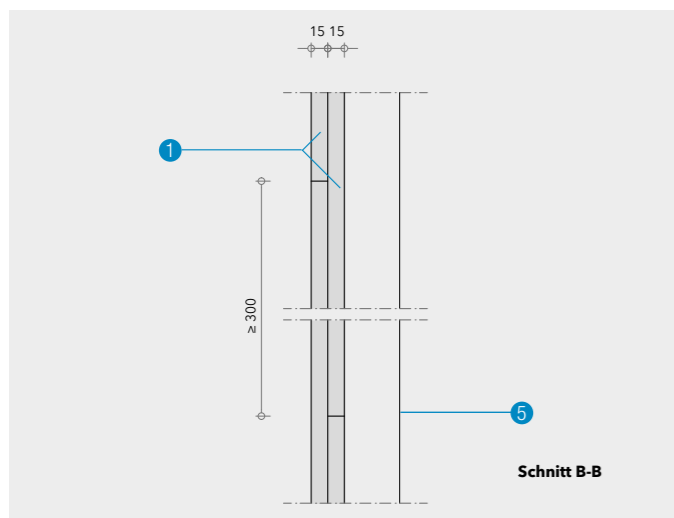
**Hinweis:**

Revisionsöffnung auf Anfrage.

Abmessungen in mm



Detail A - Ansicht



Detail B - Vertikalschnitt

**Positionsliste**

- 1 2 × 15 mm PROMATECT®-H-Brandschutzplatten
- 2 Promat®-Spachtelmasse bzw. PROMASEAL®-A
- 3 Geeignetes Befestigungsmittel, z. B. Kunststoffdübel mit Schraube, Mindestabmessungen 6 mm × 60 mm, Abstand ≤ 500 mm
- 4 Zementplattenschrauben, Gipsplattenschrauben bzw. Senkkopfschrauben:  
Erste Lage: Mindestabmessungen 3,9 mm × 30 mm, z. B. Siniat: Schrauben HP 3,9 × 32-SP-PH2; oder Siniat: Gipsplattenschrauben, Doppelganggewinde, 3,9 mm × 3 mm, Abstand ≤ 350 mm;  
Zweite Lage: Mindestabmessungen 3,9 mm × 45 mm, z. B. Siniat: Schrauben HP 3,9 × 47-SP-PH2; oder Siniat: Gipsplattenschrauben, Doppelganggewinde, 3,9 mm × 45 mm, Abstand ≤ 350 mm
- 5 CW-Profil bzw. UD-Profil, Mindestabmessungen 48/28/27 × 0,6 mm, z. B. Siniat: CW-Profil CW 50; oder Siniat: UD-Profil ungleichschenkelig UD 28
- 6 UW-Profil bzw. UD-Profil, Mindestabmessungen 48/28/27 × 0,6 mm, z. B. Siniat: UW-Profil UW 50; oder Siniat: UD-Profil ungleichschenkelig UD 28
- 7 Mineralwollstreifen
- 8 Mineralwolle, Klasse des Brandverhaltens A1, Schmelzpunkt ≥ 1000 °C
- 9 Massivwand
- 10 Massivdecke
- 11 PROMASTOP®-I oder PROMASTOP®-CC

Nachweis: **Klassifizierungsbericht 316070706-A (IBS Linz)**

**Kundennutzen**

- Einseitige Montage
- Sehr hohe Oberflächenfestigkeit
- Keine Dämmung erforderlich
- Abschottung möglich
- Feuchtigkeitsunempfindliche Brandschutzplatten
- Auch für den geschützten Außenbereich

**Allgemeines**

Die Klassifizierung EI30 gilt unabhängig von der Seite der Brandbeanspruchung. Die dargestellte Konstruktion eignet sich besonders zur Herstellung von brandbeständigen Schachtwänden, Versorgungsschächten etc. Zur Vorbereitung von Oberflächenbehandlungen können die Plattenstöße mit Promat®-Spachtelmasse verspachtelt werden.

**Detail A**

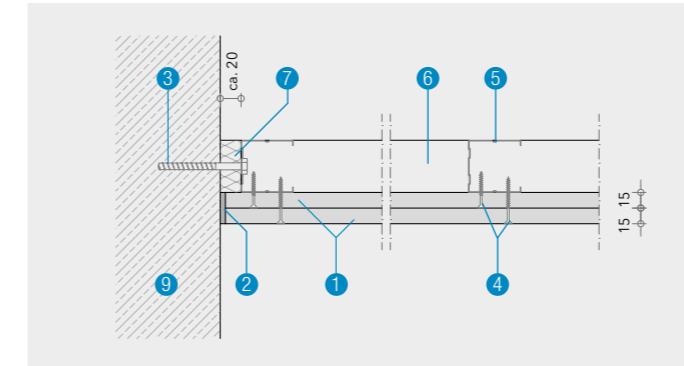
Die maximalen Abmessungen der Schachtwand sind Detail A zu entnehmen. Die PROMATECT®-H-Brandschutzplatten werden vertikal mit einem Stoßversatz montiert.

Die Plattenstöße und Schraubenköpfe dürfen verspachtelt werden, der Ständerabstand der Profile beträgt ≤ 625 mm. Der Abstand der Schrauben beträgt horizontal und vertikal üblicherweise ≤ 350 mm.

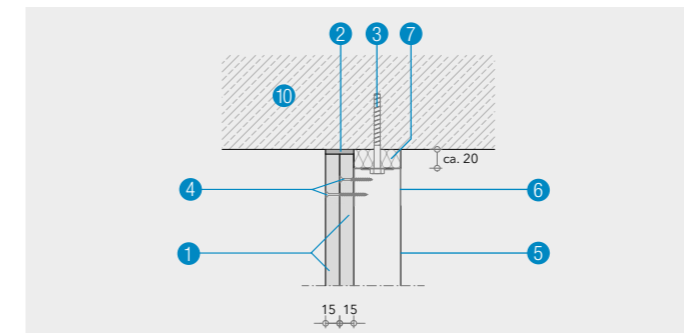
**Detail B**

Die erste und zweite Lage der PROMATECT®-H-Brandschutzplatten dürfen im Bereich der Stöße mittels Stahldrahtklammern miteinander verbunden werden.

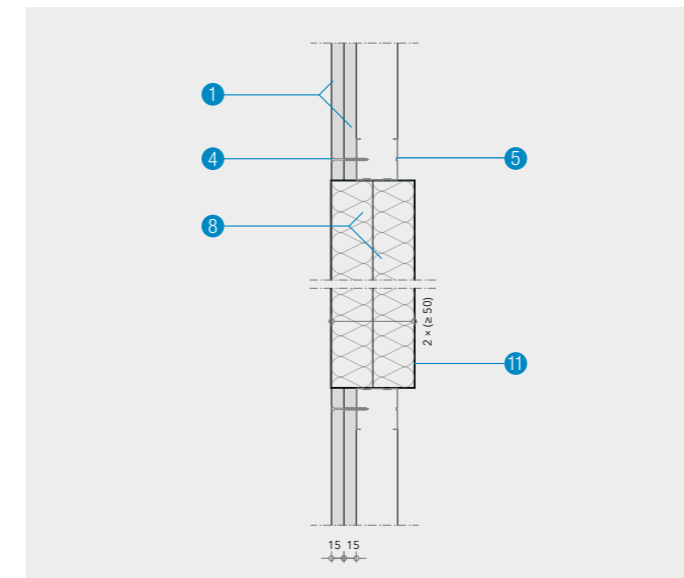
Die raumseitigen Plattenstöße und Schraubenköpfe sowie die umlaufenden Anschlussfugen (an Wand, Boden und Decke) dürfen mit Promat®-Spachtelmasse verspachtelt werden. Plattenstöße werden üblicherweise um ca. 625 mm versetzt angeordnet. Alternativ darf für die Anschlussfuge PROMASEAL®-A verwendet werden.



Detail C - Wandanschluss



Detail D - Deckenanschluss



Detail E - Schnitt durch das Weichschott

Abmessungen in mm

**Detail C**

Als Metallprofile können für die vertikale und horizontale Befestigung jeweils UD-Profile bzw. geeignete Stahlprofile verwendet werden. Zwischen Profil und Massivbauteil befindet sich ein Mineralwollstreifen mit einer Dicke von ca. 20 mm. Die beiden Lagen der PROMATECT®-H-Brandschutzplatten werden an diese Profile befestigt.

**Detail D**

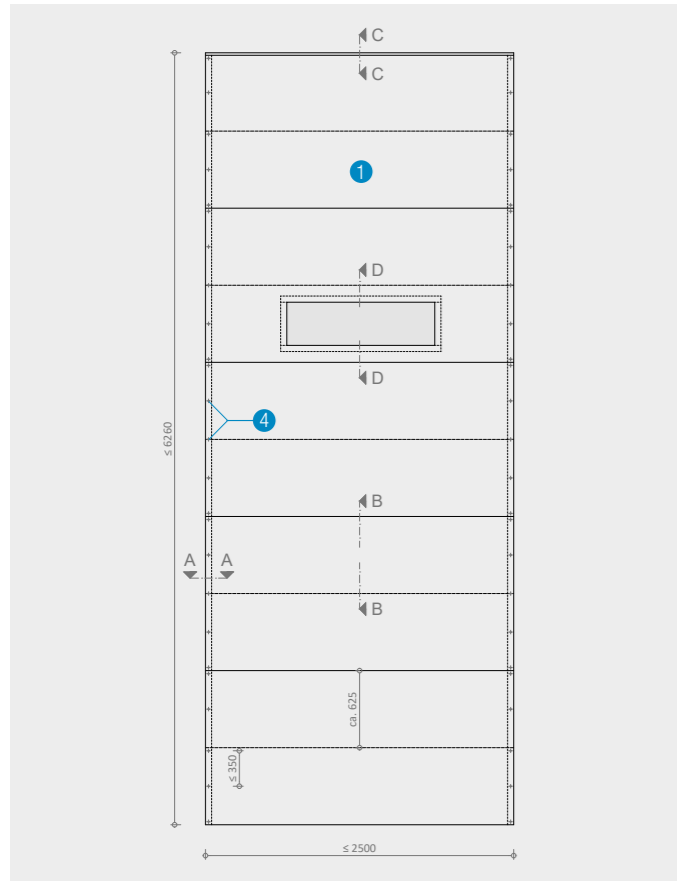
Der Anschluss an die Massivdecke erfolgt mittels Profil und Promat®-Spachtelmasse. Alternativ darf PROMASEAL®-A verwendet werden.

**Detail E**

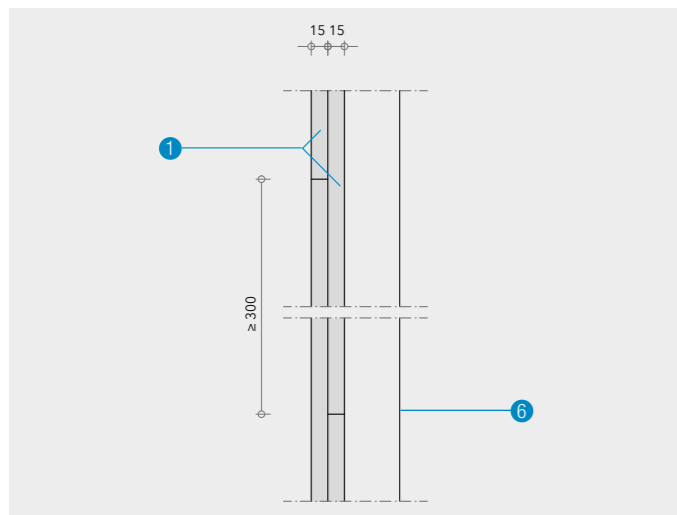
Ein Weichschott kann eingebaut werden, wenn die Öffnung ≤ 0,6 m<sup>2</sup> groß ist und die Öffnung/Laibung umlaufend mit CW- oder UW-Profilen ausgesteift oder mit PROMATECT®-H-Plattenstreifen auf eine Gesamtdicke von 100 mm aufgedoppelt wird. Es können Weichschotts mit PROMASTOP®-I nach ETA-14/0446 oder mit PROMASTOP®-CC nach ETA-16/0523 (bzw. entsprechendem Klassifizierungsbericht) durch das klassifizierte System geführt werden.

**Hinweis:**

Revisionsöffnung auf Anfrage:



Detail A - Ansicht



Detail B - Vertikalschnitt

**Positionsliste**

- 1 2 × 15 mm PROMATECT®-H-Brandschutzplatten
- 2 Promat®-Spachtelmasse bzw. PROMASEAL®-A
- 3 Geeignetes Befestigungsmittel, z. B. Spanplattenschrauben zur Befestigung im Leichtbeton, Mindestabmessungen 6 mm × 80 mm (z. B. SPAX®: Universalschrauben, Teilgewinde, Senkkopf, 6 mm × 80 mm, mit passender Beilagscheibe), Abstand ≤ 250 mm (Wandbefestigung) bzw. ≤ 750 mm (Bodenbefestigung)
- 4 Zementplattenschrauben, Gipsplattenschrauben bzw. Senkkopfschrauben:  
Erste Lage: Mindestabmessungen 3,9 mm × 30 mm, z. B. Siniat: Schrauben HP 3,9 × 32-SP-PH2; oder Siniat: Gipsplattenschrauben, Doppelganggewinde, 3,9 mm × 35 mm, Abstand ≤ 350 mm;  
Zweite Lage: Mindestabmessungen 3,9 mm × 45 mm, z. B. Siniat: Schrauben HP 3,9 × 47-SP-PH2; oder Siniat: Gipsplattenschrauben, Doppelganggewinde, 3,9 mm × 45 mm, Abstand ≤ 350 mm
- 6 UW-Profil, Breite ≥ 50 mm, z. B. Siniat: UW-Profil UW 50
- 7 Mineralwollstreifen
- 8 Mineralwolle, Klasse des Brandverhaltens A1, Schmelzpunkt ≥ 1000 °C
- 9 Massivwand
- 10 Massivdecke
- 11 PROMASTOP®-I oder PROMASTOP®-CC

Nachweis: **Klassifizierungsbericht 316070706-A (IBS Linz)**

**Kundennutzen**

- Einseitige Montage
- Sehr hohe Oberflächenfestigkeit
- Keine Dämmung erforderlich
- Abschottung möglich
- Feuchtigkeitsunempfindliche Brandschutzplatten
- Auch für den geschützten Außenbereich

**Allgemeines**

Die Klassifizierung EI30 gilt nur bei raumseitiger Brandbeanspruchung. Die dargestellte Konstruktion eignet sich besonders zur Herstellung von brandbeständigen Schachtwänden, Versorgungsschächten etc. Zur Vorbereitung von Oberflächenbehandlungen können die Plattenstöße mit Promat®-Spachtelmasse verspachtelt werden.

**Detail A**

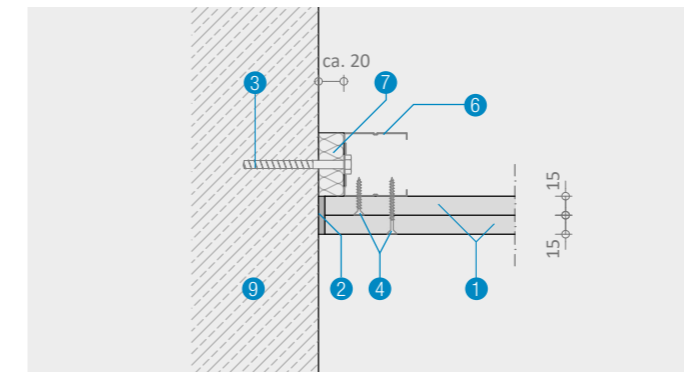
Die maximalen Abmessungen der Schachtwand sind Detail A zu entnehmen. Die PROMATECT®-H-Brandschutzplatten werden horizontal mit einem Stoßversatz montiert.

Die Plattenstöße und Schraubenköpfe dürfen verspachtelt werden. Der Abstand der Schrauben beträgt üblicherweise ≤ 350 mm.

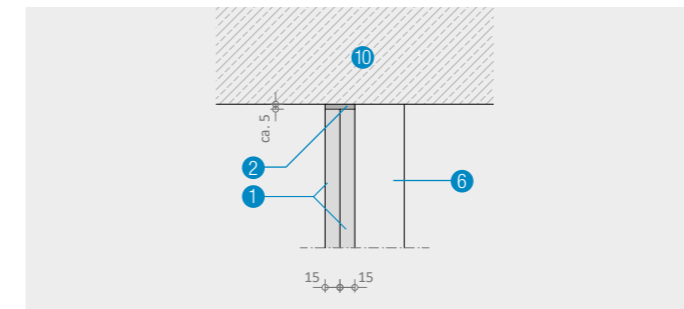
**Detail B**

Die erste und zweite Lage der PROMATECT®-H-Brandschutzplatten dürfen im Bereich der Stöße mittels Stahldrahtklammern miteinander verbunden werden.

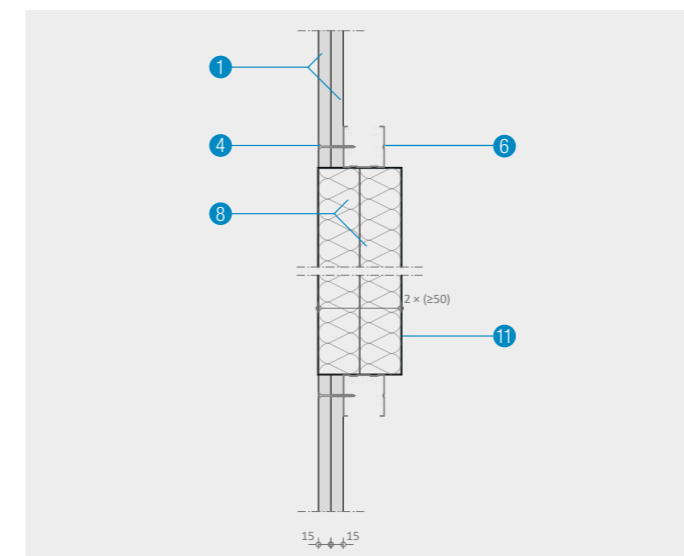
Die raumseitigen Plattenstöße und Schraubenköpfe sowie die umlaufenden Anschlussfugen (an Wand, Boden und Decke) dürfen mit Promat®-Spachtelmasse verspachtelt werden. Plattenstöße werden üblicherweise um ca. 625 mm versetzt angeordnet. Alternativ darf für die Anschlussfugen PROMASEAL®-A verwendet werden.



Detail C - Wandanschluss



Detail D - Deckenanschluss



Detail E - Schnitt durch das Weichschott

Abmessungen in mm

**Detail C**

Als Metallprofile können für die vertikale Befestigung UW-Profile bzw. geeignete Stahlprofile verwendet werden. Zwischen Profil und Massivbauteil befindet sich ein Mineralwollstreifen mit einer Dicke von ca. 20 mm. Die beiden Lagen der PROMATECT®-H-Brandschutzplatten werden an die vertikalen Profile befestigt.

**Detail D**

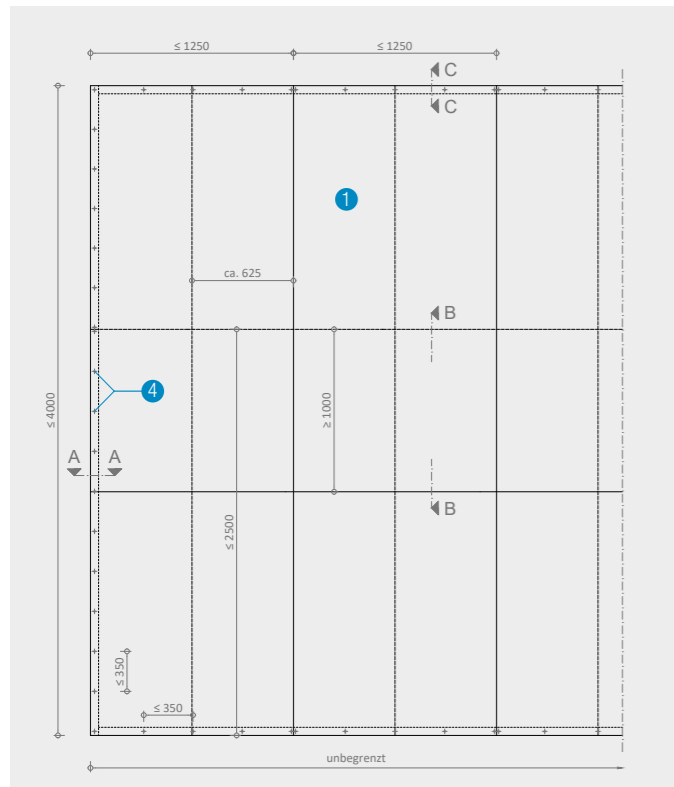
Der Anschluss an die Massivdecke erfolgt mittels Promat®-Spachtelmasse. Alternativ darf PROMASEAL®-A verwendet werden.

**Detail E**

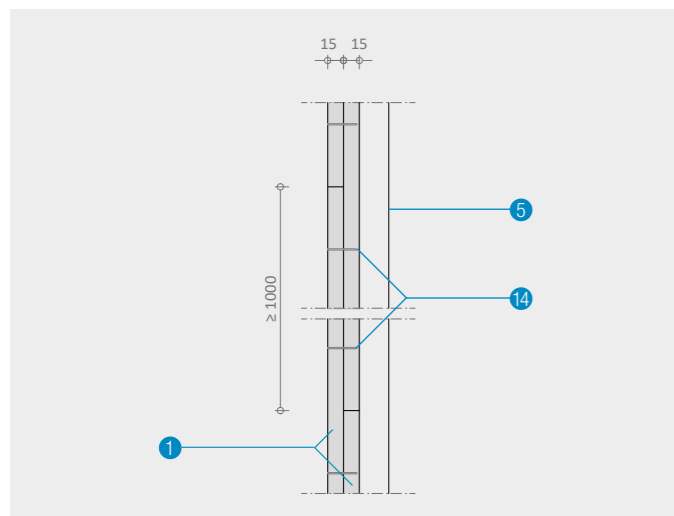
Ein Weichschott kann eingebaut werden, wenn die Öffnung ≤ 0,6 m<sup>2</sup> groß ist und die Öffnung/Laibung umlaufend mit CW- oder UW-Profilen ausgesteift oder mit PROMATECT®-H-Plattenstreifen auf eine Gesamtdicke von 100 mm aufgedoppelt wird. Es können Weichschotts mit PROMASTOP®-I nach ETA-14/0446 oder mit PROMASTOP®-CC nach ETA-16/0523 (bzw. entsprechendem Klassifizierungsbericht) durch das klassifizierte System geführt werden.

**Hinweis:**

Revisionsöffnung auf Anfrage.



Detail A - Ansicht



Detail B - Vertikalschnitt

### Positionsliste

- 1 2 × 15 mm PROMATECT®-H-Brandschutzplatten
- 2 Promat®-Spachtelmasse bzw. PROMASEAL®-A
- 3 Geeignetes Befestigungsmittel, z. B. Kunststoffdübel mit Schraube, Mindestabmessungen 6 mm × 60 mm, Abstand ≤ 500 mm
- 4 Zementplattenschrauben, Gipsplattenschrauben bzw. Senkkopfschrauben:  
Erste Lage: Mindestabmessungen 3,9 mm × 30 mm, z. B. Siniat: Schrauben HP 3,9 × 32-SP-PH2; oder Siniat: Gipsplattenschrauben, Doppelganggewinde, 3,9 mm × 35 mm, Abstand ≤ 350 mm;  
Zweite Lage: Mindestabmessungen 3,9 mm × 45 mm, z. B. Siniat: Schrauben HP 3,9 × 47-SP-PH2; oder Siniat: Gipsplattenschrauben, Doppelganggewinde, 3,9 mm × 45 mm, Abstand ≤ 350 mm
- 5 CW-Profil bzw. UD-Profil, Mindestabmessungen 48/28/27 × 0,6 mm, z. B. Siniat: CW-Profil CW 50; oder Siniat: UD-Profil ungleichschenkelig UD 28
- 6 UW-Profil bzw. UD-Profil, Mindestabmessungen 48/28/27 × 0,6 mm, z. B. Siniat: UW-Profil UW 50; oder Siniat: UD-Profil ungleichschenkelig UD 28
- 7 Mineralwollstreifen
- 9 Massivwand
- 10 Massivdecke
- 14 Geeignete Stahldrahtklammern bzw. Schrauben, Mindestlänge 28 mm, Abstand ≤ 200 mm, z. B. haubold: Klammern KG 728

Nachweis: **Klassifizierungsbericht 316070706-A (IBS Linz)**

### Kundennutzen

- Einseitige Montage
- Sehr hohe Oberflächenfestigkeit
- Keine Dämmung erforderlich
- Feuchtigkeitsunempfindliche Brandschutzplatten
- Auch für den geschützten Außenbereich

### Allgemeines

Die Klassifizierung EI 30 gilt unabhängig von der Seite der Brandbeanspruchung. Die dargestellte Konstruktion eignet sich besonders zur Herstellung von brandbeständigen Schachtwänden, Versorgungsschächten etc. Zur Vorbereitung von Oberflächenbehandlungen können die Plattenstöße mit Promat®-Spachtelmasse verspachtelt werden.

### Detail A

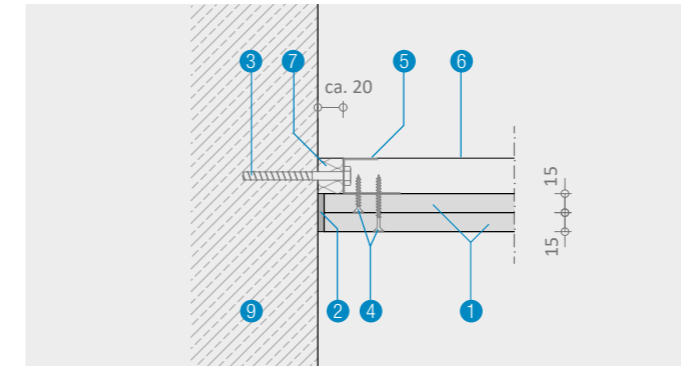
Die maximalen Abmessungen der Schachtwand sind Detail A zu entnehmen. Die PROMATECT®-H-Brandschutzplatten werden vertikal mit einem Stoßversatz montiert.

Die Plattenstöße und Schraubenköpfe werden verspachtelt. Der Abstand der Schrauben beträgt horizontal und vertikal üblicherweise ≤ 350 mm.

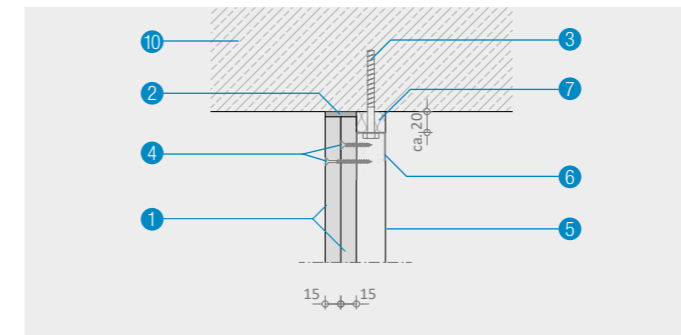
### Detail B

Die erste und zweite Lage der PROMATECT®-H-Brandschutzplatten sind im Bereich der Stöße mittels Stahldrahtklammern miteinander zu verbinden.

Die raumseitigen Plattenstöße und Schraubenköpfe sowie die umlaufenden Anschlussfugen (an Wand, Boden und Decke) werden mit Promat®-Spachtelmasse verspachtelt. Plattenstöße werden um ≥ 1000 mm versetzt angeordnet. Alternativ darf für die Anschlussfugen PROMASEAL®-A verwendet werden.



Detail C - Wandanschluss



Detail D - Deckenanschluss

Abmessungen in mm

### Detail C

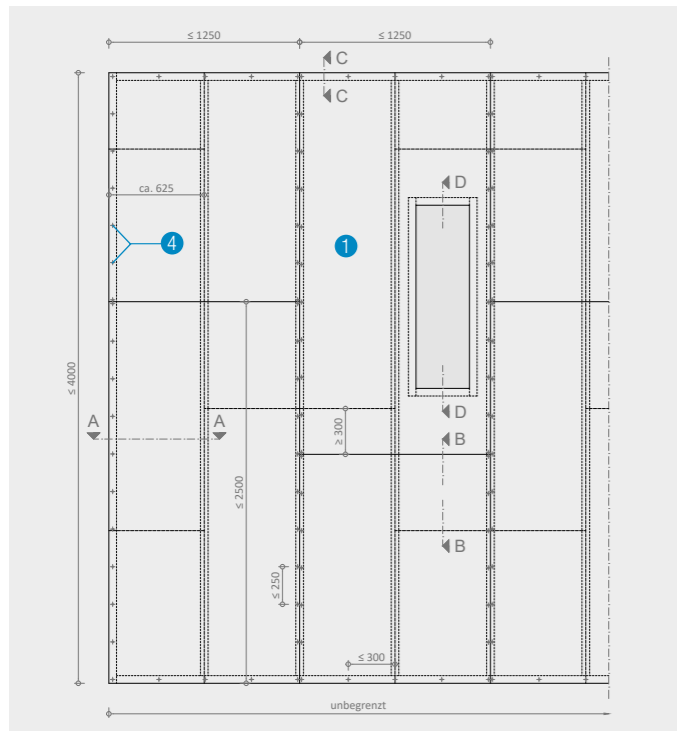
Als Metallprofile können für die vertikale und horizontale Befestigung jeweils UD-Profile bzw. geeignete Stahlprofile verwendet werden. Zwischen Profil und Massivbauteil befindet sich ein Mineralwollstreifen mit einer Dicke von ca. 20 mm. Die beiden Lagen der PROMATECT®-H-Brandschutzplatten werden an diese Profile befestigt.

### Detail D

Der Anschluss an die Massivdecke erfolgt mittels Profil und Promat®-Spachtelmasse. Alternativ darf PROMASEAL®-A verwendet werden.

### Hinweis:

Revisionsöffnung auf Anfrage.



Detail A - Ansicht

**Positionenliste**

- 1 2 × 20 mm PROMATECT®-H-Brandschutzplatten
- 2 Promat®-Spachtelmasse bzw. PROMASEAL®-A
- 3 Geeignetes Befestigungsmittel, z. B. Spanplattenschrauben zur Befestigung im Leichtbeton (Wand, Boden), Mindestabmessungen 6 mm × 80 mm (z. B. SPAX®: Universalschrauben, Teilgewinde, Senkkopf, 6 mm × 80 mm, mit passender Beilagscheibe), Abstand ≤ 250 mm (Wandbefestigung) bzw. ≤ 750 mm (Bodenbefestigung); Betonschrauben zur Befestigung im Normalbeton (Wand, Boden, Decke), Mindestabmessungen 7,5 mm × 80 mm (z. B. MÜPRO: Multi-Monti® MMS, 7,5 mm × 80 mm, mit passender Beilagscheibe), Abstand ≤ 750 mm
- 4 Zementplattenschrauben, Gipsplattenschrauben bzw. Senkkopfschrauben: Erste Lage: Mindestabmessungen 3,5 mm × 35 mm, z. B. Siniat: Gipsplattenschrauben, Doppelganggewinde, 3,9 mm × 35 mm, Abstand horizontal ≤ 300 mm und vertikal ≤ 250 mm; Zweite Lage: Mindestabmessungen 3,5 mm × 55 mm, z. B. Siniat: Gipsplattenschrauben, Doppelganggewinde, 3,9 mm × 55 mm, Abstand horizontal ≤ 300 mm und vertikal ≤ 250 mm
- 5 CW-Profil, Breite ≥ 50 mm, z. B. B+M: INTRAKUSTIK CW-Ständerwandprofil CW 50 (ca. 0,60 mm Dicke); oder Siniat: CW-Profil CW 50
- 6 UW-Profil, Breite ≥ 50 mm, z. B. B+M: INTRAKUSTIK UW-Ständerwandprofil UW 50 (ca. 0,60 mm Dicke); oder Siniat: UW-Profil UW 50
- 7 Mineralwollstreifen
- 8 Mineralwolle, Klasse des Brandverhaltens A1, Schmelzpunkt ≥ 1000 °C
- 9 Massivwand
- 10 Massivdecke
- 11 PROMASTOP®-I oder PROMASTOP®-CC

Nachweis: **Klassifizierungsbericht 316070706-A (IBS Linz)**

**Kundennutzen**

- Einseitige Montage
- Sehr hohe Oberflächenfestigkeit
- Keine Dämmung erforderlich
- Abschottung möglich
- Feuchtigkeitsunempfindliche Brandschutzplatten
- Auch für den geschützten Außenbereich

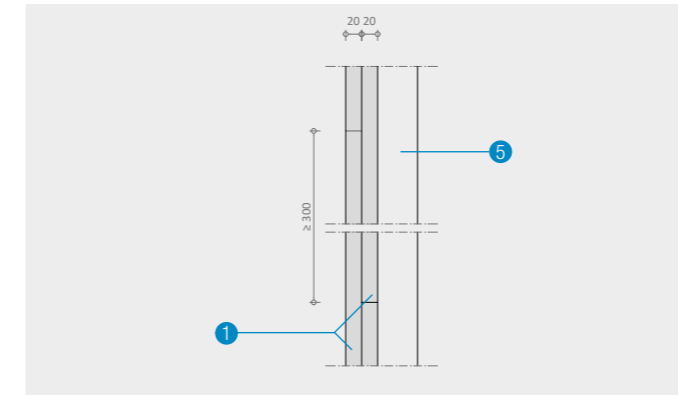
**Allgemeines**

Die Klassifizierung E 120/EI 60 gilt unabhängig von der Seite der Brandbeanspruchung. Die dargestellte Konstruktion eignet sich besonders zur Herstellung von brandbeständigen Schachtwänden, Versorgungsschächten etc. Zur Vorbereitung von Oberflächenbehandlungen werden die Plattenstöße mit Promat®-Spachtelmasse verspachtelt.

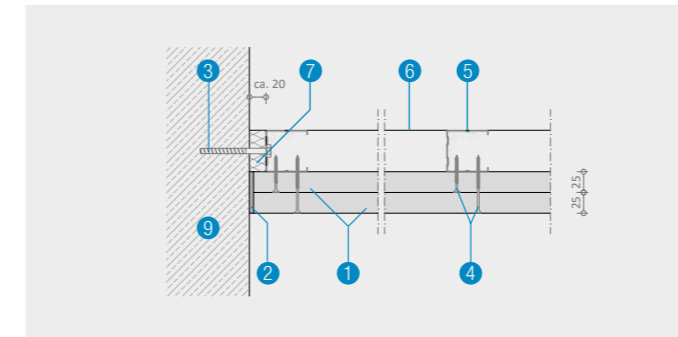
**Detail A**

Die maximalen Abmessungen der Schachtwand sind Detail A zu entnehmen. Die PROMATECT®-H-Brandschutzplatten werden vertikal mit einem Stoßversatz montiert.

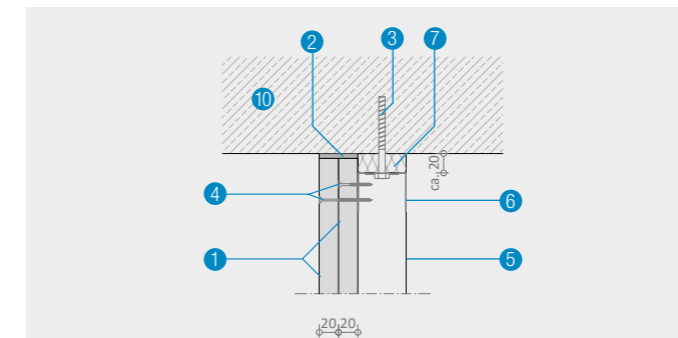
Die Plattenstöße und Schraubenköpfe werden verspachtelt, der Ständerabstand der Profile beträgt ≤ 625 mm. Der Abstand der Schrauben beträgt horizontal ≤ 300 mm und vertikal ≤ 250 mm.



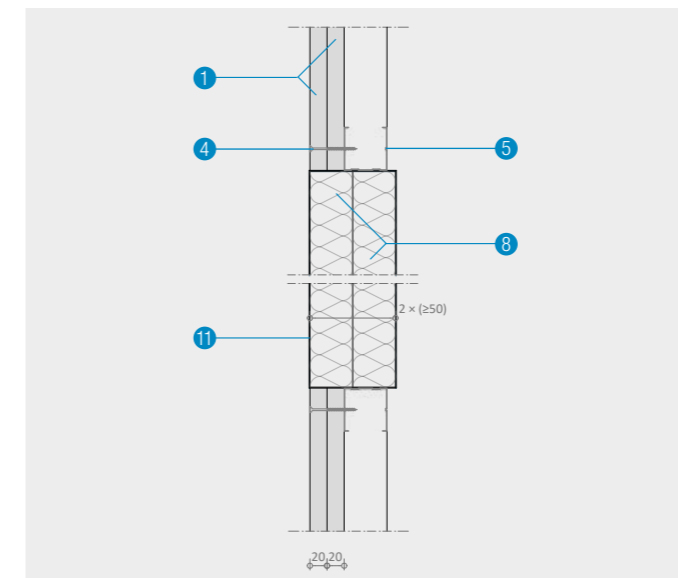
Detail B - Vertikalschnitt



Detail C - Wandanschluss



Detail D - Deckenanschluss



Detail E - Schnitt durch das Weichschott

**Detail B**

Die erste und zweite Lage der PROMATECT®-H-Brandschutzplatten dürfen im Bereich der Stöße mittels Stahldrahtklammern miteinander verbunden werden.

Die raumseitigen Plattenstöße und Schraubenköpfe sowie die umlaufenden Anschlussfugen (an Wand, Boden und Decke) werden mit Promat®-Spachtelmasse verspachtelt. Plattenstöße werden üblicherweise um ca. 625 mm versetzt angeordnet. Alternativ darf für die Anschlussfugen PROMASEAL®-A verwendet werden.

**Detail C**

Als Metallprofile können für die vertikale und horizontale Befestigung jeweils ≥ 50 mm breite CW-Profile, ≥ 50 mm breite UW-Profile bzw. geeignete Stahlprofile verwendet werden. Zwischen Profil und Massivbauteil befindet sich ein Mineralwollstreifen mit einer Dicke von ca. 20 mm. Zur Aussteifung werden vertikale CW-Profile im Abstand von ≤ 625 mm verwendet. Die beiden Lagen der PROMATECT®-H-Brandschutzplatten werden an diese Profile befestigt.

**Detail D**

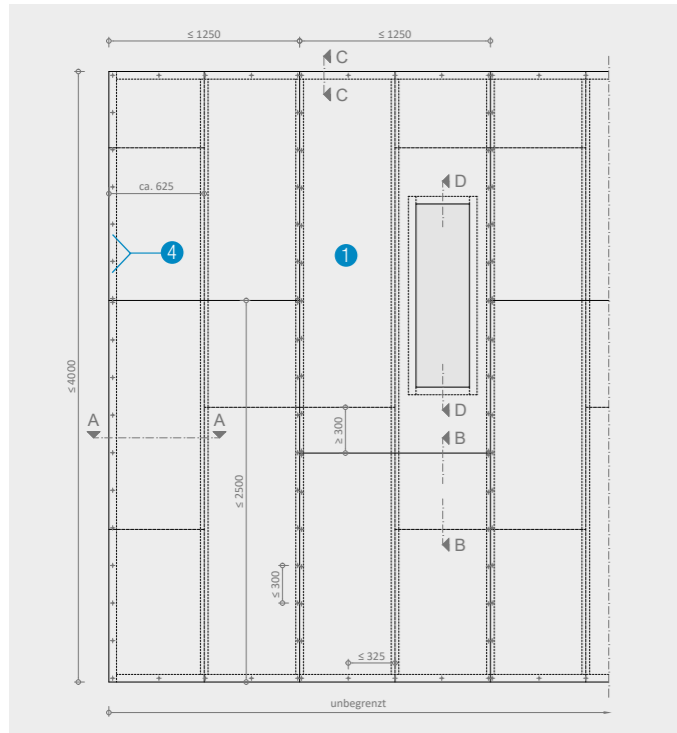
Der Anschluss an die Massivdecke erfolgt mittels Profil und Promat®-Spachtelmasse. Alternativ darf PROMASEAL®-A verwendet werden.

**Detail E**

Ein Weichschott kann eingebaut werden, wenn die Öffnung ≤ 0,6 m<sup>2</sup> groß ist und die Öffnung/Laibung umlaufend mit CW- oder UW-Profilen ausgesteift oder mit PROMATECT®-H-Plattenstreifen auf eine Gesamtdicke von 100 mm aufgedoppelt wird. Es können Weichschotts mit PROMASTOP®-I nach ETA-14/0446 oder mit PROMASTOP®-CC nach ETA-16/0523 (bzw. entsprechendem Klassifizierungsbericht) durch das klassifizierte System geführt werden.

**Hinweise:**

Revisionsöffnung auf Anfrage.



Detail A - Ansicht

## Positionenliste

- 1 2 × 25 mm PROMATECT®-H-Brandschutzplatten
- 2 Promat®-Spachtelmasse bzw. PROMASEAL®-A
- 3 Geeignetes Befestigungsmittel, z. B.  
Spanplattenschrauben zur Befestigung im Leichtbeton (Wand, Boden),  
Mindestabmessungen 6 mm × 80 mm (z. B. SPAX®: Universalschrauben, Teilgewinde,  
Senkkopf, 6 mm × 80 mm, mit passender Beilagscheibe), Abstand ≤ 500 mm;  
Betonschrauben zur Befestigung im Normalbeton (Wand, Boden, Decke),  
Mindestabmessungen 7,5 mm × 80 mm (z. B. MÜPRO: Multi-Monti® MMS, 7,5 mm × 80 mm,  
mit passender Beilagscheibe), Abstand ≤ 750 mm
- 4 Zementplattenschrauben, Gipsplattenschrauben bzw.  
Senkkopfschrauben:  
Erste Lage: Mindestabmessungen 3,9 mm × 45 mm, z. B.  
ACP oder Siniat: Gipsplattenschrauben, Doppelganggewinde, 3,9 mm × 45 mm,  
Abstand horizontal ≤ 325 mm und vertikal ≤ 300 mm;  
Zweite Lage: Mindestabmessungen 4,0 mm × 75 mm, z. B.  
ACP: Gipsplattenschrauben, Doppelgang-gewinde, 4,0 mm × 75 mm; oder Siniat:  
Gipsplattenschrauben für LaHydro, korrosions-geschützt bis C5, 4,2 mm × 75 mm),  
Abstand horizontal ≤ 325 mm und vertikal ≤ 300 mm
- 5 CW-Profil, Breite ≥ 50 mm, z. B.  
B+M: INTRAKUSTIK CW-Ständerwandprofil CW 50 (ca. 0,60 mm Dicke); oder  
Siniat: CW-Profil CW 50
- 6 UW-Profil, Breite ≥ 50 mm, z. B.  
B+M: INTRAKUSTIK UW-Ständerwandprofil UW 50 (ca. 0,60 mm Dicke); oder  
Siniat: UW-Profil UW 50
- 7 Mineralwollstreifen
- 8 Mineralwolle, Klasse des Brandverhaltens A1, Schmelzpunkt ≥ 1000 °C
- 9 Massivwand
- 10 Massivdecke
- 11 PROMASTOP®-I oder PROMASTOP®-CC

Nachweis: Klassifizierungsbericht 316070706-A (IBS Linz)

## Kundennutzen

- Einseitige Montage
- Sehr hohe Oberflächenfestigkeit
- Keine Dämmung erforderlich
- Abschottung möglich
- Feuchtigkeitsunempfindliche Brandschutzplatten
- Auch für den geschützten Außenbereich

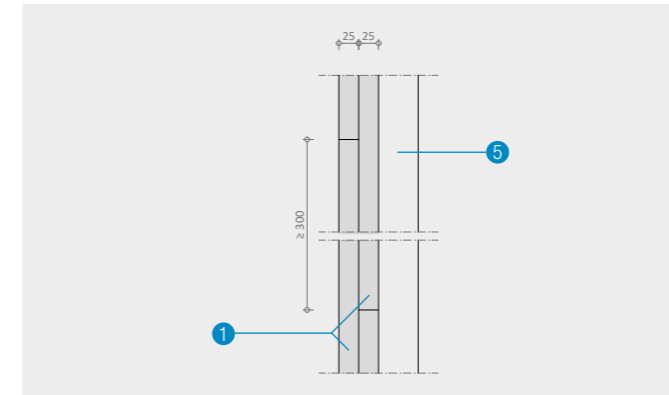
## Allgemeines

Die Klassifizierung E 120/EI 90 gilt unabhängig von der Seite der Brandbeanspruchung. Die dargestellte Konstruktion eignet sich besonders zur Herstellung von brandbeständigen Schachtwänden, Versorgungsschächten etc. Zur Vorbereitung von Oberflächenbehandlungen werden die Plattenstöße mit Promat®-Spachtelmasse verspachtelt.

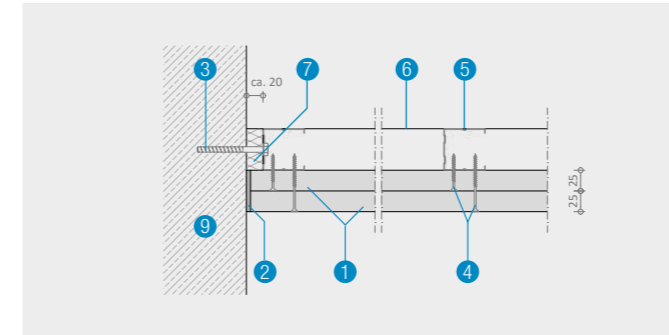
## Detail A

Die maximalen Abmessungen der Schachtwand sind Detail A zu entnehmen. Die PROMATECT®-H-Brandschutzplatten werden vertikal mit einem Stoßversatz montiert.

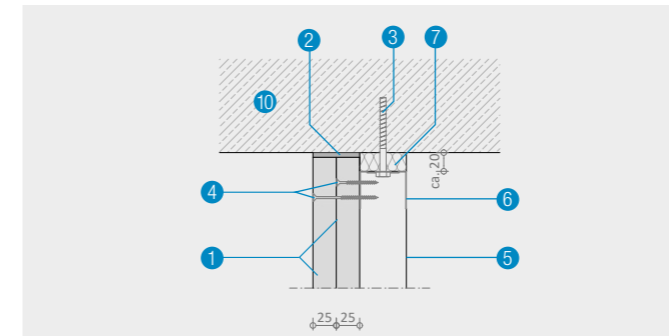
Die Plattenstöße und Schraubenköpfe werden verspachtelt, der Ständerabstand der Profile beträgt ≤ 625 mm. Der Abstand der Schrauben beträgt horizontal ≤ 325 mm und vertikal ≤ 300 mm.



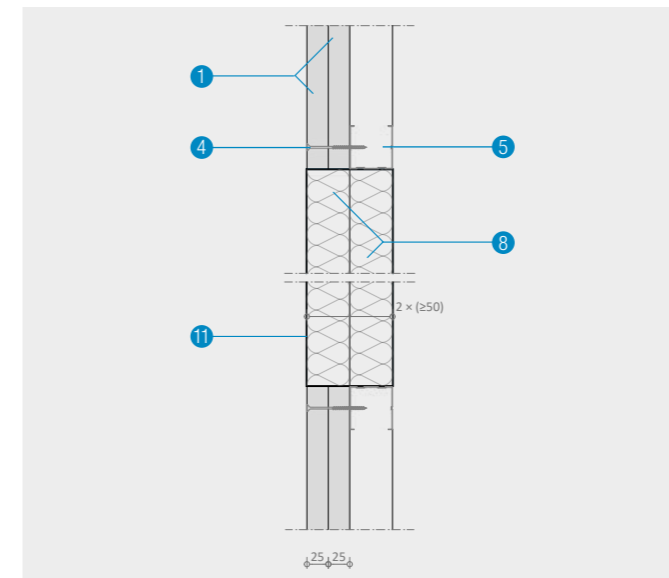
Detail B - Vertikalschnitt



Detail C - Wandanschluss



Detail D - Deckenanschluss



Detail E - Schnitt durch das Weichschott

## Detail B

Die erste und zweite Lage der PROMATECT®-H-Brandschutzplatten dürfen im Bereich der Stöße mittels Stahldrahtklammern miteinander verbunden werden.

Die raumseitigen Plattenstöße und Schraubenköpfe sowie die umlaufenden Anschlussfugen (an Wand, Boden und Decke) werden mit Promat®-Spachtelmasse verspachtelt. Plattenstöße werden üblicherweise um ca. 625 mm versetzt angeordnet. Alternativ darf für die Anschlussfugen PROMASEAL®-A verwendet werden.

## Detail C

Als Metallprofile können für die vertikale und horizontale Befestigung jeweils ≥ 50 mm breite CW-Profile, ≥ 50 mm breite UW-Profile bzw. geeignete Stahlprofile verwendet werden. Zwischen Profil und Massivbauteil befindet sich ein Mineralwollstreifen mit einer Dicke von ca. 20 mm. Zur Aussteifung werden vertikale CW-Profile im Abstand von ≤ 625 mm verwendet. Die beiden Lagen der PROMATECT®-H-Brandschutzplatten werden an diese Profile befestigt.

## Detail D

Der Anschluss an die Massivdecke erfolgt mittels Profil und Promat®-Spachtelmasse. Alternativ darf PROMASEAL®-A verwendet werden.

## Detail E

Ein Weichschott kann eingebaut werden, wenn die Öffnung ≤ 0,6 m<sup>2</sup> groß ist und die Öffnung/Laibung umlaufend mit CW- oder UW-Profilen ausgesteift oder mit PROMATECT®-H-Plattenstreifen auf eine Gesamtdicke von 100 mm aufgedoppelt wird. Es können Weichschotts mit PROMASTOP®-I nach ETA-14/0446 oder mit PROMASTOP®-CC nach ETA-16/0523 (bzw. entsprechendem Klassifizierungsbericht) durch das klassifizierte System geführt werden.

## Hinweis:

Revisionsöffnung auf Anfrage.



**Positionsliste**

- 1 2 × 25 mm PROMATECT®-H-Brandschutzplatten
- 2 Promat®-Spachtelmasse bzw. PROMASEAL®-A
- 3 Geeignetes Befestigungsmittel, z. B. Kunststoffdübel mit Schraube, Mindestabmessungen 6 mm × 60 mm, Abstand ≤ 500 mm
- 4 Zementplattenschrauben, Gipsplattenschrauben bzw. Senkkopfschrauben:  
Erste Lage: Mindestabmessungen 3,9 mm × 45 mm, z. B. Siniat: Schrauben HP 3,9 × 47-SP-PH2; oder Siniat: Gipsplattenschrauben, Doppelganggewinde, 3,9 mm × 45 mm, Abstand ≤ 350 mm;  
Zweite Lage: Mindestabmessungen 3,9 mm × 45 mm, z. B. Siniat: Schrauben HP 3,9 × 47-SP-PH2; oder Siniat: Gipsplattenschrauben, Doppelganggewinde, 3,9 mm × 55 mm, Abstand ≤ 350 mm
- 6 UW-Profil, Breite ≥ 50 mm, z. B. Siniat: UW-Profil UW 50
- 7 Mineralwollstreifen
- 8 Mineralwolle, Klasse des Brandverhaltens A1, Schmelzpunkt ≥ 1000 °C
- 9 Massivwand
- 10 Massivdecke
- 11 PROMASTOP®-I oder PROMASTOP®-CC

Nachweis: **Klassifizierungsbericht 316070706-A (IBS Linz)**

**Kundennutzen**

- Einseitige Montage
- Sehr hohe Oberflächenfestigkeit
- Keine Dämmung erforderlich
- Abschottung möglich
- Feuchtigkeitsunempfindliche Brandschutzplatten
- Auch für den geschützten Außenbereich

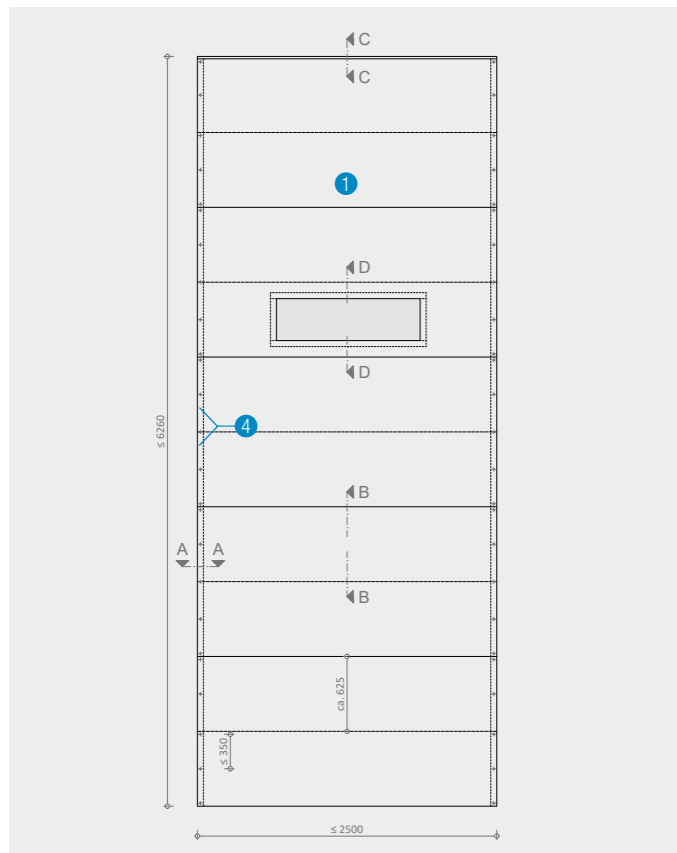
**Allgemeines**

Die Klassifizierung E 120/EI 90 gilt nur bei schachtseitiger Brandbeanspruchung. Die dargestellte Konstruktion eignet sich besonders zur Herstellung von brandbeständigen Schachtwänden, Versorgungsschächten etc. Zur Vorbereitung von Oberflächenbehandlungen können die Plattenstöße mit Promat®-Spachtelmasse verspachtelt werden.

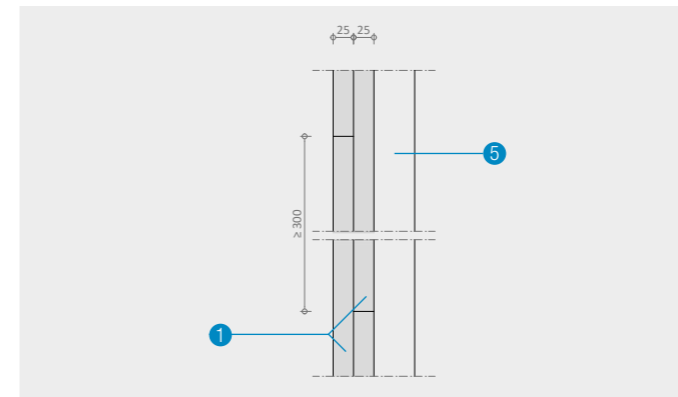
**Detail A**

Die maximalen Abmessungen der Schachtwand sind Detail A zu entnehmen. Die PROMATECT®-H-Brandschutzplatten werden horizontal mit einem Stoßversatz montiert.

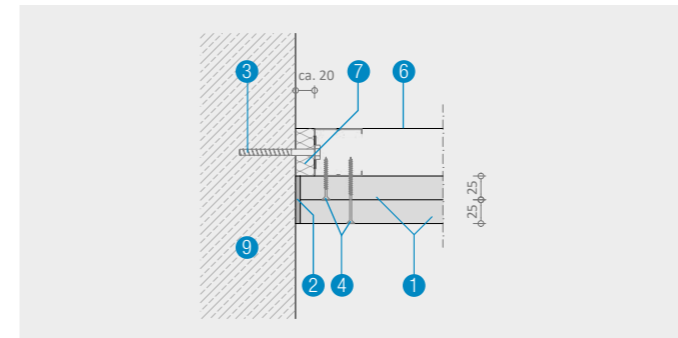
Die Plattenstöße und Schraubenköpfe dürfen verspachtelt werden. Der Abstand der Schrauben beträgt üblicherweise ≤ 350 mm.



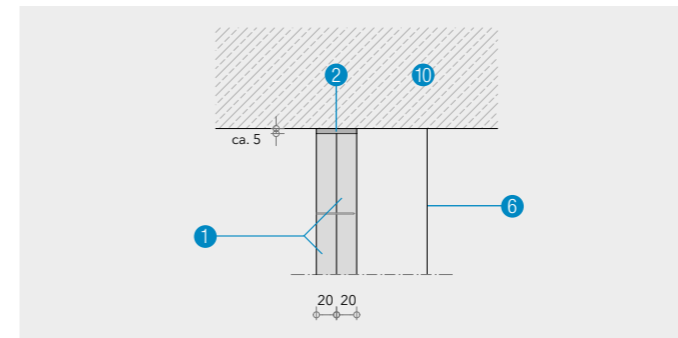
**Detail A - Ansicht**



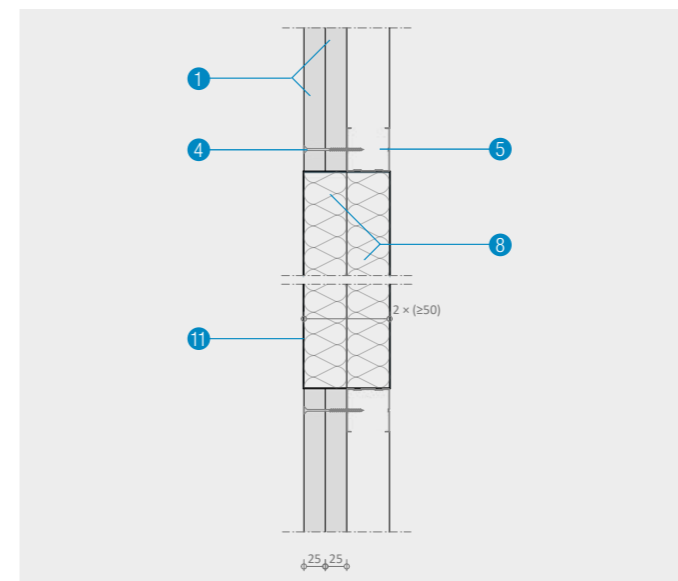
**Detail B - Vertikalschnitt**



**Detail C - Wandanschluss**



**Detail D - Deckenanschluss**



**Detail E - Schnitt durch das Weichschott**

**Detail B**

Die erste und zweite Lage der PROMATECT®-H-Brandschutzplatten dürfen im Bereich der Stöße mittels Stahldrahtklammern miteinander verbunden werden.

Die raumseitigen Plattenstöße und Schraubenköpfe sowie die umlaufenden Anschlussfugen (an Wand, Boden und Decke) dürfen mit Promat®-Spachtelmasse verspachtelt werden. Plattenstöße werden üblicherweise um ca. 625 mm versetzt angeordnet. Alternativ darf für die Anschlussfugen PROMASEAL®-A verwendet werden.

**Detail C**

Als Metallprofile können für die vertikale Befestigung UW-Profile bzw. geeignete Stahlprofile verwendet werden. Zwischen Profil und Massivbauteil befindet sich ein Mineralwollstreifen mit einer Dicke von ca. 20 mm. Die erste Lage der PROMATECT®-H-Brandschutzplatten wird an die vertikalen Profile befestigt, die zweite Lage wird an der ersten oder - bei ausreichender Schraubenlänge - ebenfalls an die vertikalen Profile befestigt.

Alternativ kann von der Verwendung des Mineralwollstreifens abgesehen werden, wenn die UW-Profile stattdessen mit zwei PROMATECT®-H-Plattenstreifen (Anordnung zweier ca. 48 mm breiter Streifen im Profil) geschützt wird.

**Detail D**

Der Anschluss an die Massivdecke erfolgt mittels Promat®-Spachtelmasse. Alternativ darf PROMASEAL®-A verwendet werden.

**Detail E**

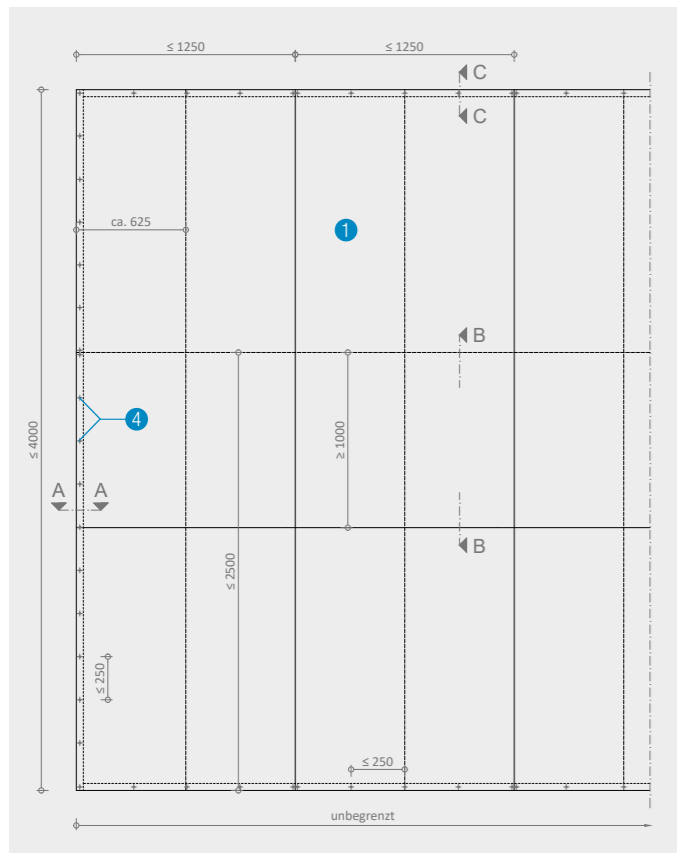
Ein Weichschott kann eingebaut werden, wenn die Öffnung ≤ 0,6 m<sup>2</sup> groß ist und die Öffnung/Laibung umlaufend mit CW- oder UW-Profilen ausgesteift oder mit PROMATECT®-H-Plattenstreifen auf eine Gesamtdicke von 100 mm aufgedoppelt wird. Es können Weichschotts mit PROMASTOP®-I nach ETA-14/0446 oder mit PROMASTOP®-CC nach ETA-16/0523 (bzw. entsprechendem Klassifizierungsbericht) durch das klassifizierte System geführt werden.

**Hinweise:**

Eckausführung mit 2 × 25 mm dicken PROMATECT®-H-Brandschutzplatten möglich (Klassifizierung EI 60), Details auf Anfrage.

Revisionsöffnung auf Anfrage.

Abmessungen in mm



Detail A - Ansicht

**Positionenliste**

- 1 2 × 25 mm PROMATECT®-H-Brandschutzplatten
- 2 Promat®-Spachtelmasse bzw. PROMASEAL®-A
- 3 Geeignetes Befestigungsmittel, z. B. Kunststoffdübel mit Schrauben zur Befestigung im Beton (Wand), Mindestabmessungen 4,5 mm × 50 mm, Abstand ≤ 500 mm; Schrauben zur Befestigung im Beton (Wand, Boden, Decke), Mindestabmessungen 7,5 mm × 62 mm (z. B. Senkkopfschrauben 7,5 mm × 62 mm), Abstand ≤ 500 mm
- 4 Zementplattenschrauben, Gipsplattenschrauben bzw. Senkkopfschrauben:  
Wandbefestigung: Mindestabmessungen 3,9 mm × 45 mm, z. B. Siniat: Schrauben HP 3,9 × 47-SP-PH2; oder Siniat: Gipsplattenschrauben, Doppelganggewinde, 3,9 mm × 45 mm), Abstand ≤ 250 mm;  
Decken- und Bodenbefestigung: Mindestabmessungen 4,2 mm × 65 mm, z. B. Siniat: Gipsplattenschrauben für LaHydro, korrosionsgeschützt bis C5, 4,2 mm × 75 mm), Abstand ≤ 250 mm
- 5 L-Winkel, Mindestabmessungen 42/20 × 1,0 mm, bzw. CW-Profil, z. B. Siniat: CW-Profil CW 50
- 6 L-Winkel, Mindestabmessungen 42/20 × 1,0 mm, bzw. UW-Profil, z. B. Siniat: UW-Profil UW 50
- 7 Mineralwollstreifen
- 9 Massivwand
- 10 Massivdecke
- 14 Geeignete Stahldrahtklammern, Mindestlänge 50 mm, Abstand ≤ 100 mm; alternativ Schrauben, Mindestabmessungen 3,5 mm × 45 mm, Abstand ≤ 200 mm, z. B. haubold: Klammern KG 750 (schräg geschossen); oder Siniat: Gipsplattenschrauben, Doppelganggewinde, 3,9 mm × 45 mm

Nachweis: **Klassifizierungsbericht 316070706-A (IBS Linz)**

**Kundennutzen**

- Einseitige Montage
- Sehr hohe Oberflächenfestigkeit
- Keine Dämmung erforderlich
- Feuchtigkeitsunempfindliche Brandschutzplatten
- Auch für den geschützten Außenbereich

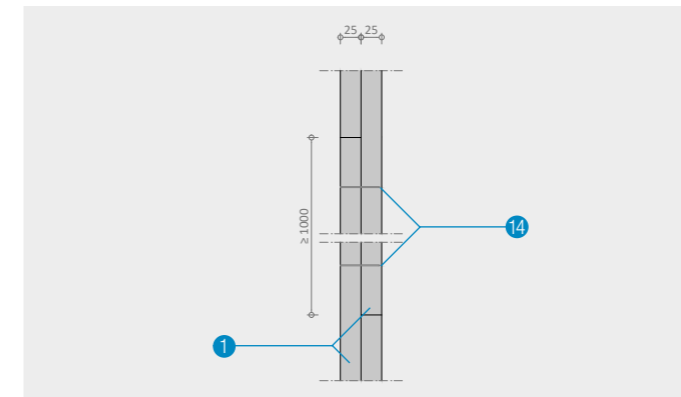
**Allgemeines**

Die Klassifizierung E 120/EI 90 gilt unabhängig von der Seite der Brandbeanspruchung. Die dargestellte Konstruktion eignet sich besonders zur Herstellung von brandbeständigen Schachtwänden, Versorgungsschächten etc. Zur Vorbereitung von Oberflächenbehandlungen können die Plattenstöße mit Promat®-Spachtelmasse verspachtelt werden.

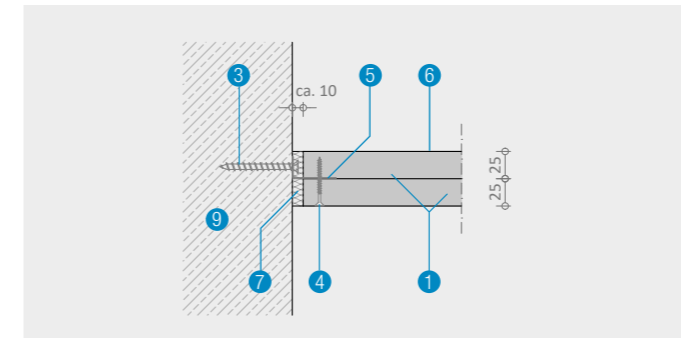
**Detail A**

Die maximalen Abmessungen der Schachtwand sind Detail A zu entnehmen. Die PROMATECT®-H-Brandschutzplatten werden vertikal mit einem Stoßversatz montiert.

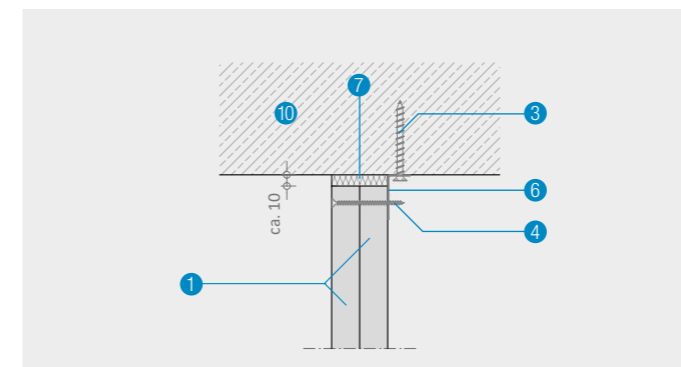
Die Plattenstöße und Schraubenköpfe werden verspachtelt. Der Abstand der Schrauben beträgt horizontal und vertikal üblicherweise ≤ 250 mm.



Detail B - Vertikalschnitt



Detail C - Wandanschluss



Detail D - Deckenanschluss

Abmessungen in mm

**Detail B**

Die erste und zweite Lage der PROMATECT®-H-Brandschutzplatten sind im Bereich der Stöße mittels Stahldrahtklammern miteinander zu verbinden.

Die raumseitigen Plattenstöße und Schraubenköpfe werden mit Promat®-Spachtelmasse verspachtelt. Plattenstöße werden um ≥ 1000 mm versetzt angeordnet. Für die umlaufenden Anschlussfugen (an Wand, Boden und Decke) darf Promat®-Spachtelmasse bzw. PROMASEAL®-A verwendet werden.

**Detail C**

Als Metallprofile können für die vertikale und horizontale Befestigung jeweils L-Winkel bzw. geeignete Stahlprofile verwendet werden. Zwischen Massivbauteil und PROMATECT®-H-Brandschutzplatten befindet sich ein Mineralwollstreifen mit einer Dicke von ca. 10 mm. Die beiden Lagen der PROMATECT®-H-Brandschutzplatten werden an diese Profile befestigt.

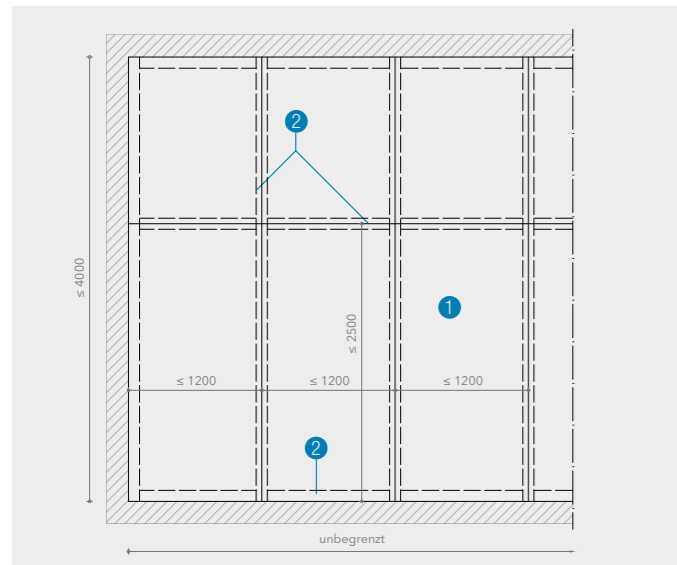
**Detail D**

Der Anschluss an die Massivdecke erfolgt mittels Profil und Mineralwollstreifen. Alternativ darf Promat®-Spachtelmasse bzw. PROMASEAL®-A verwendet werden.

**Hinweise:**

Revisionsöffnung auf Anfrage.





Detail A - Ansicht

## Positionenliste

- 1 DURASTEEL®-Brandschutzplatte, 9,5 mm Dicke
- 2 DURASTEEL®-Plattenstreifen,  $\geq 100$  mm Breite, 9,5 mm Dicke
- 3 U-Profil aus Stahl,  $\geq 80/60 \times 3,0$  mm
- 4 L-Profil aus Stahl,  $\geq 60/60 \times 3,0$  mm, ca. 60 mm Länge
- 5 L-Profil aus Stahl,  $\geq 120/60 \times 3,0$  mm, ca. 60 mm Länge
- 6 Selbstbohrschrauben,  $\geq 5,5 \times 50$  mm, Abstand  $\leq 200$  mm
- 7 Mineralwollplatten, Klasse des Brandverhaltens A1, Schmelzpunkt  $\geq 1000$  °C,  $2 \times 50$  mm Dicke, Rohdichte  $\geq 70$  kg/m<sup>3</sup>
- 8 Schraube M10  $\times \geq 25$  mm, Festigkeitsklasse 8.8
- 9 Sechskantmutter M10, Festigkeitsklasse 8.8
- 10 Metalldübel mit Schraube  $\geq$  M10, Abstand  $\leq 500$  mm

Nachweis: Klassifizierungsbericht 342394 (Exova Warringtonfire)

## Kundennutzen

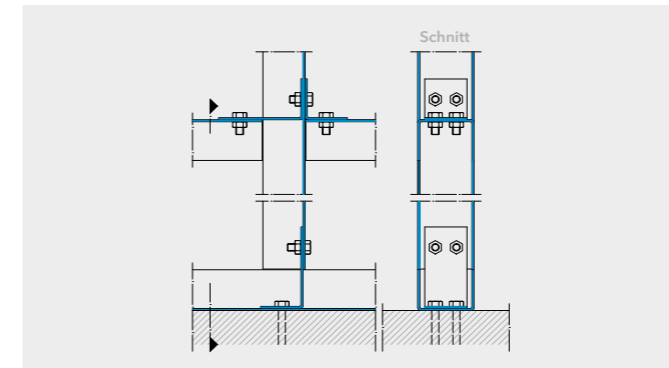
- Extrem hohe Oberflächenfestigkeit
- Demontierbare und versetzbare Konstruktion
- Geringes Flächengewicht
- Geringe Wanddicke
- Dämmung im Wandhohlraum
- Feuchtigkeitsunempfindliche Brandschutzplatten

## Allgemeines

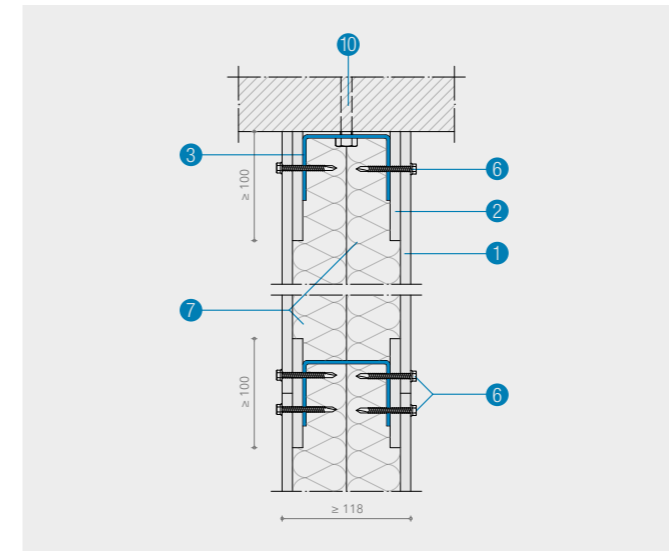
Die Wand ist eine optimierte Kombination aus einer stabilen Gesamtkonstruktion mit äußerst robuster Oberfläche und leichten Einzelkomponenten.

## Detail A

Die Breite der Wände ist unbegrenzt, die maximale Höhe beträgt 4,0 m. Die Unterkonstruktion der Wand besteht aus U- und L-Profilen aus Stahl. Die DURASTEEL®-Brandschutzplatten (1) sind so anzuordnen, dass grundsätzlich alle Stöße auf den U-Profilen (3) liegen. Das Standardformat der DURASTEEL®-Brandschutzplatten beträgt 2500 mm  $\times$  1200 mm, Plattenzuschnitte sind auf Anfrage lieferbar.



Detail B - Stahlkonstruktion



Detail C - Wandaufbau, Deckenanschluss

Abmessungen in mm

## Detail B

Die Stahlkonstruktion wird nach dem Stand der Technik erstellt. Die Verbindungen der U-Profile (3\*) mittels L-Profilen (4 bzw. 5) werden geschraubt (8) und können zusätzlich geschweißt werden.

## Detail C

Zunächst werden die DURASTEEL®-Plattenstreifen (2) mit geeignetem Befestigungsmittel an der Stahlkonstruktion befestigt. Anschließend werden die DURASTEEL®-Brandschutzplatten (1) mit Selbstbohrschrauben (6) in die U-Profile (3) verschraubt. Hinweise zur Bearbeitung von DURASTEEL®-Brandschutzplatten sind dem Produktdatenblatt zu entnehmen.

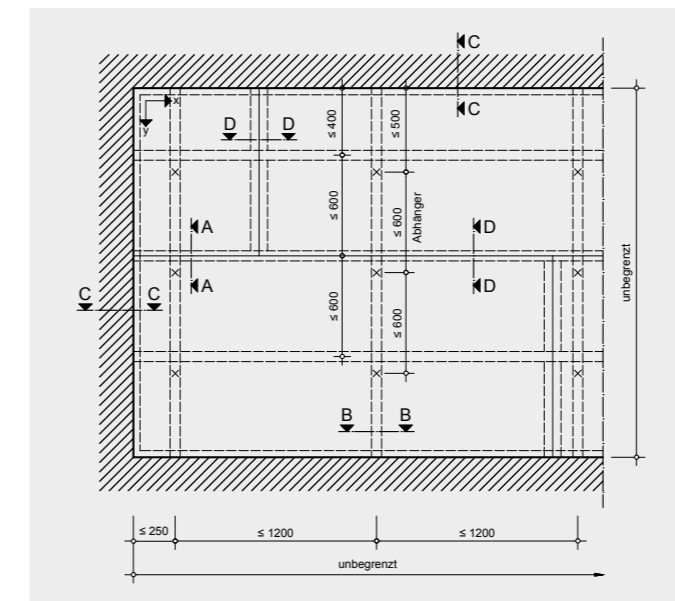
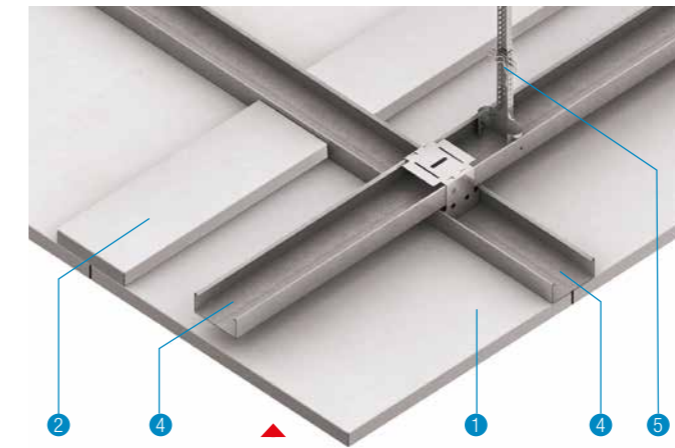
Die Mineralwollplatten (7) sind zwischen den DURASTEEL®-Brandschutzplatten eingepresst, die parallelen Stöße der beiden Lagen haben einen Abstand von  $\geq 300$  mm.

Für die Oberflächengestaltung kann auf die Wand nachträglich auch eine nichtbrennbare Platte (Brennbarkeitsklasse A2-s1,d0 oder höherwertig) aufgeschraubt werden. Die Klassifizierung der Gesamtkonstruktion wird dadurch nicht beeinträchtigt.

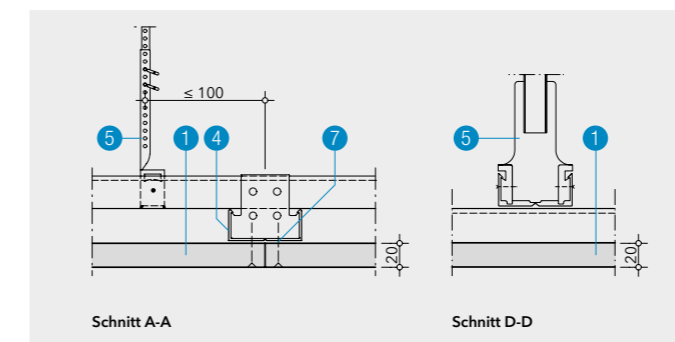
## Hinweis:

Weitere Konstruktionen für die Anforderungen EI 30 bis EI 240 auf Anfrage.

# Deckensysteme



**Detail A - Deckenuntersicht**



**Detail B - Abhängung**

**Positionsliste**

- 1 PROMATECT®-100-Brandschutzplatte, d=20mm
- 2 PROMATECT®-100-Plattenstreifen, d≥20mm
- 3 Promat®-Spachtelmasse
- 4 CD-Profil 60/27 × 0,6 mm
- 5 Abhänger bestehend aus: CD-Schlitzbandhänger, CD-Kreuzschnellverbinder und Schlitzbandeisen mit Befestigungsmitteln
- 6 Stahlblechwinkel 40/ ≥ 40 × ≥ 0,7mm
- 7 Schnellbauschraube 3,5 × 35mm, Abstand ca. 200mm
- 8 Kunststoffdübel mit Schraube 6 × ≥ 100mm, Abstand ca. 500mm
- 9 Stahldrahtklammer 38/10,7/1,2mm, Abstand ca. 200mm, oder Schnellbauschraube 3,5 × 35mm, Abstand ca. 250mm
- 10 Stahldrahtklammer ≥ 63/11,2 / 1,53mm, Abstand ca. 150mm, oder Schnellbauschraube 4,0 × ≥ 60mm, Abstand ca. 200mm
- 11 Dübel mit Schraube ≥ 8,0 × ≥ 51mm, Abstand ca. 500mm

Nachweis: **Klassifizierungsbericht 14021108-A, Rev1 (IBS Linz)**

**Kundennutzen**

- einlagige Bekleidung
- geringes Plattendgewicht: ca. 17,3 kg/m<sup>2</sup>
- Belüftung des Deckenzwischenraums
- Anschluss an Massivwände oder leichte Trennwände
- handelsübliche Abhängekonstruktion
- keine Mineralwollauflage erforderlich

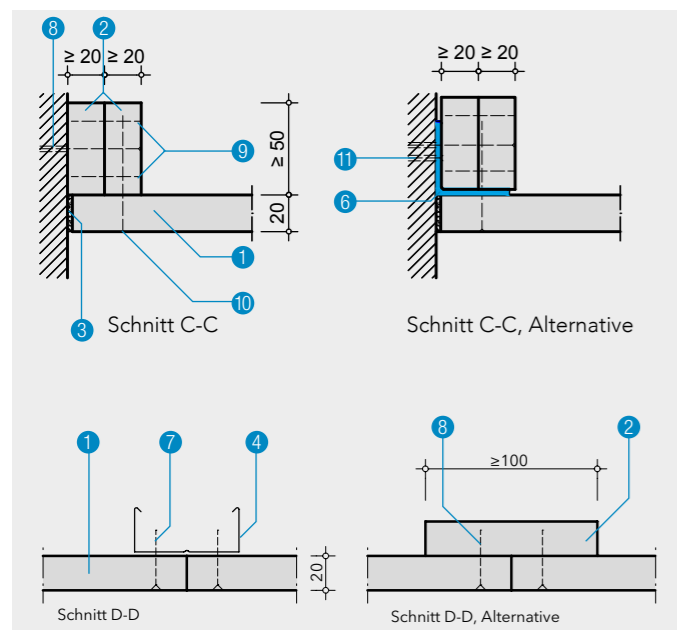
**Detail A**

Die Abmessungen der Unterdecke sind in beiden Richtungen unbegrenzt. Der Abstand der CD-Profile und somit der Abstand der Abhänger in x-Richtung beträgt ≤ 1200mm (bzw. ≤ 250mm von der Wand). Der Abstand der Abhänger in y-Richtung beträgt ≤ 600mm (bzw. ≤ 500mm von der Wand).

**Detail B**

Die Befestigung der Abhänger an der Massivdecke erfolgt mit zugelassenen Dübeln oder mit anderem geeigneten Befestigungsmittel.

Die PROMATECT®-100-Brandschutzplatten (1) werden direkt mit Schrauben (7) in den CD-Profilen (4) befestigt. Die Tragkonstruktion wird durch zusätzliche CD-Profile in Querrichtung (x-Richtung) versteift. Plattenstöße können unter den CD-Profilen angeordnet werden und Fugen werden mit Promat®-Spachtelmasse (3) verspachtelt.



Details C und D - Stoßabdeckung

Abmessungen in mm

**Detail C**

Der Wandanschluss wird mit PROMATECT®-100-Plattenstreifen (2) ausgeführt. Aus konstruktiven Gründen kann zunächst ein Stahlblechwinkel (6) an die Massivwand angedübelt werden, der dann von den Plattenstreifen abgedeckt wird. Fugen zwischen Wand und Platten werden mit Promat®-Spachtelmasse (3) verspachtelt.

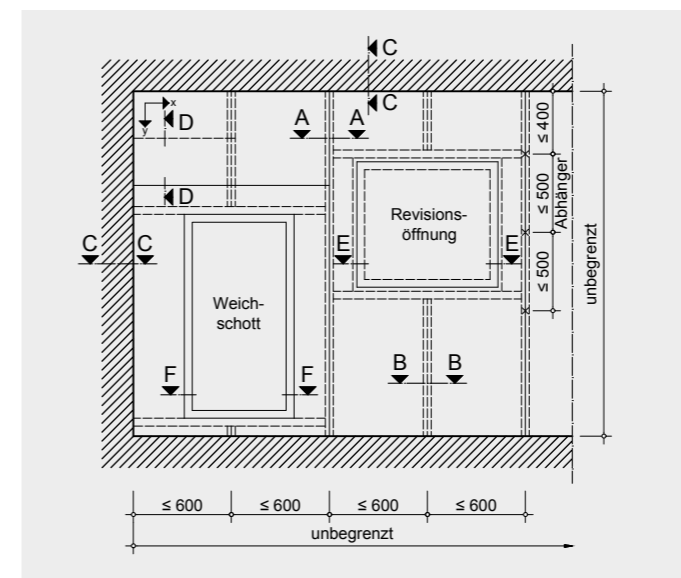
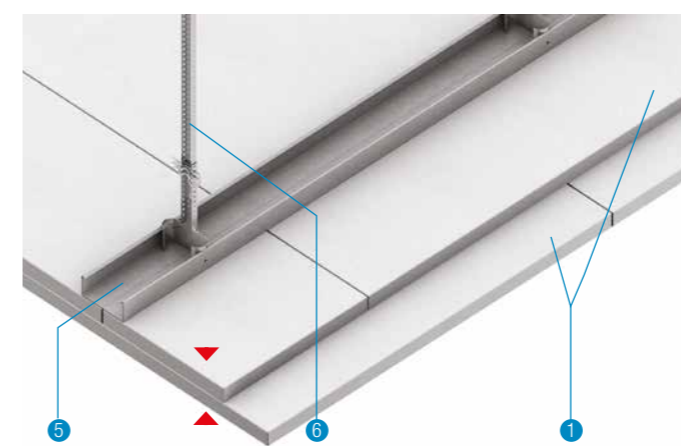
**Detail D**

Querfugen können wahlweise mit CD-Profilen (4) oder PROMATECT®-100-Plattenstreifen (2) hinterlegt werden und werden mit Promat®-Spachtelmasse (3) verspachtelt.

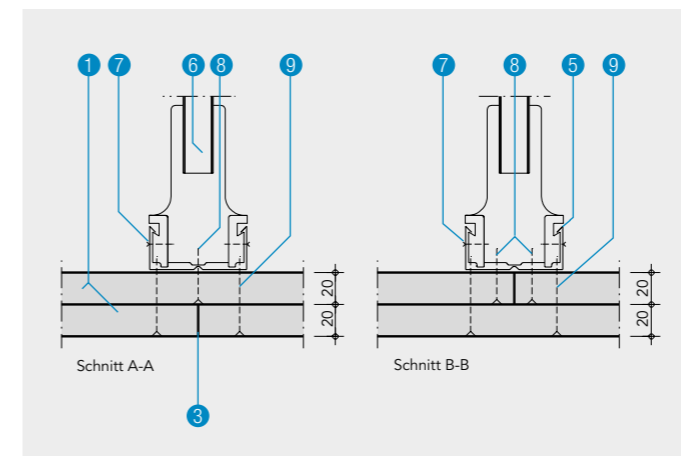
**Besondere Hinweise**

Bei zusätzlichen Anforderungen an die Konstruktion (z. B. Schalldämmung, Wärmedämmung, Feuchtigkeit) bitte Anfrage an unsere Anwendungstechnik.

Brandbeanspruchung von oben auf Anfrage.



Detail A - Deckenuntersicht



Detail B - Abhängung

**Positionenliste**

- 1 PROMATECT®-100-Brandschutzplatte, d=20mm
- 2 PROMATECT®-100-Plattenstreifen, d≥20mm
- 3 Promat®-Spachtelmasse
- 4 Stahlblechwinkel 40/≥40 × ≥0,7mm
- 5 CD-Profil 60/27 × 0,6mm
- 6 Abhänger bestehend aus: CD-Schlitzbandhänger, CD-Kreuzschnellverbinder und Schlitzbandeisen mit Befestigungsmitteln
- 7 Schnellbauschraube ≥4,0 × ≥25mm (2 Stück pro Abhänger), nur bei Brandbeanspruchung von oben erforderlich
- 8 Schnellbauschraube ≥3,0 × ≥35mm, Abstand ca. 200mm
- 9 Schnellbauschraube ≥3,5 × ≥55mm, Abstand ca. 200mm
- 10 Stahldrahtklammer 38/10,7/1,2mm, Abstand ca. 100mm, oder Schnellbauschraube ≥3,0 × 35mm, Abstand ca. 200mm
- 11 Stahldrahtklammer ≥80/12,2/2,03mm, Abstand ca. 100mm, oder Schnellbauschraube ≥4,0 × ≥70mm, Abstand ca. 200mm
- 12 Kunststoffdübel mit Schraube 6 × ≥100mm, Abstand ca. 500mm
- 13 Stahldrahtklammer 38/10,7/1,2mm, Abstand ca. 200mm, oder Schnellbauschraube ≥3,0 × 35mm, Abstand ca. 250mm
- 14 Schnellbauschraube 4,0 × ≥55mm
- 15 PROMATECT®-100-Brandschutzplatte, d ≥ 15mm
- 16 Mineralwolle, Dicke 2 × ≥50mm, Rohdichte ≥160 kg/m³
- 17 PROMASTOP®-CC, 0,7mm Dicke, oder PROMASTOP®-I, 1,0mm Dicke
- 18 Schnellbauschraube 4,0 × 100mm, Abstand ca. 200mm
- 19 Dübel mit Schraube ≥8,0 × ≥51mm, Abstand ca. 500mm

Nachweis: **Klassifizierungsbericht 14021108-A, Rev1 (IBS Linz)**

**Kundennutzen**

- Geringe Aufbauhöhe
- Baugleich für Brandbeanspruchung von oben und von unten
- Belüftung des Deckenzwischenraums
- Anschluss an Massivwände oder leichte Trennwände
- Revisionsöffnungen
- Handelsübliche Abhängekonstruktion
- Keine Mineralwollauflage erforderlich
- Weichschotts bis 0,72 m²

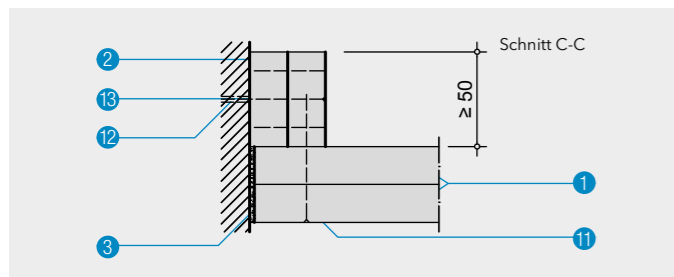
**Detail A**

Die Abmessungen der Unterdecke sind in beiden Richtungen unbegrenzt. Der Abstand der CD-Profile und somit der Abstand der Abhänger in x-Richtung beträgt ≤600mm. Der Abstand der Abhänger in y-Richtung beträgt ≤510mm.

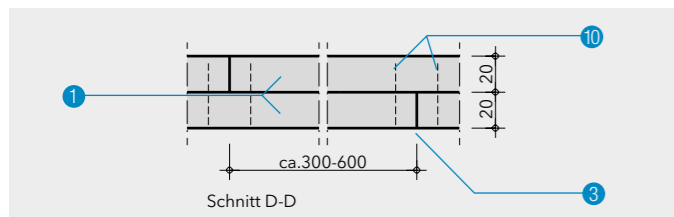
**Detail B**

Die Befestigung der Abhänger an der Massivdecke erfolgt mit zugelassenen Dübeln oder mit anderem geeigneten Befestigungsmittel.

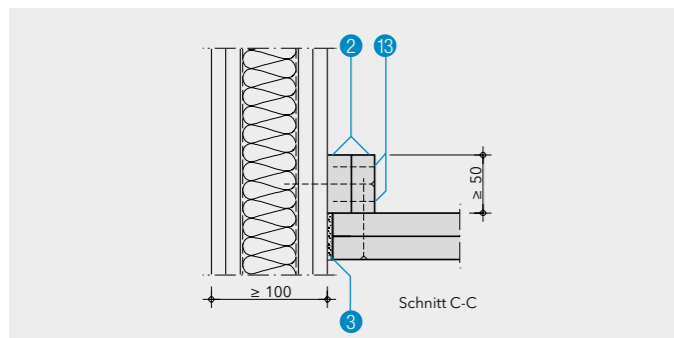
Die PROMATECT®-100-Brandschutzplatten (1) werden direkt mit Schrauben (8) bzw. (9) in den CD-Profilen (5) befestigt. Die Plattenstöße der ersten Lage können unter den CD-Profilen angeordnet werden. Die Plattenstöße werden mit Promat®-Spachtelmasse (3) verspachtelt. Zur Armierung können handelsübliche Gewebestreifen eingelegt werden.



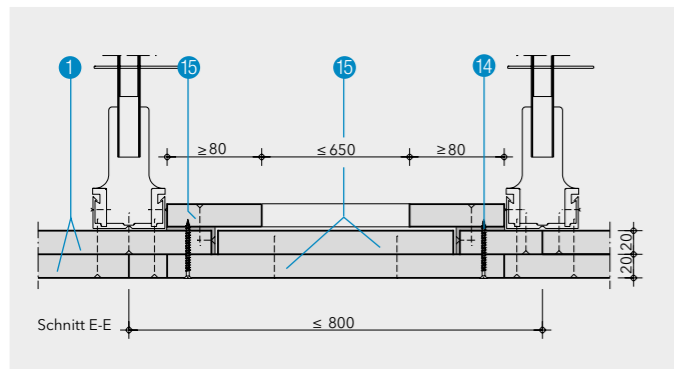
Detail C - Anschluss an Massivwand



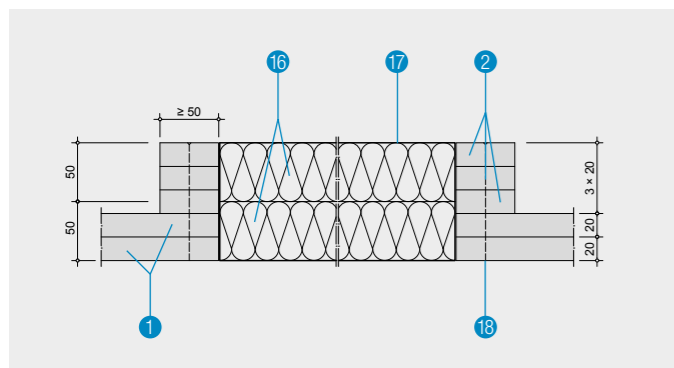
Detail D - Plattenversatz



Detail E - Anschluss an leichte Trennwand EI 90



Detail F - Revisionsöffnung



Detail G - Weichschott

Abmessungen in mm

**Detail C**

Der Wandanschluss wird mit zwei mindestens 20mm dicken PROMATECT®-100-Plattenstreifen (2) ausgeführt. Aus konstruktiven Gründen kann zunächst ein Stahlblechwinkel (4) an die Massivwand angedübelt werden, der dann von den Plattenstreifen abgedeckt wird. Fugen zwischen Wand und PROMATECT®-100-Brandschutzplatte (1) werden mit Promat®-Spachtelmasse (3) verspachtelt.

**Detail D**

Die Längsstöße sowie Querstöße der zweiten Plattenlage werden um ca. 300 mm bis 600 mm versetzt zu den Stößen der ersten Lage angeordnet.

Die beiden Plattenlagen werden an den Stößen miteinander verklammert oder verschraubt (10) und Fugen werden mit Promat®-Spachtelmasse (3) verspachtelt.

**Detail E**

Beim Anschluss an leichte Trennwände erfolgt die Befestigung der PROMATECT®-100-Plattenstreifen (2) grundsätzlich mit Schrauben in den Metallständern und gegebenenfalls zusätzlich mittels Hohlraumdübeln in der Wandfläche. Alternativ ist eine Ausführung mit Stahlblechwinkeln möglich (vgl. Detail C).

**Detail F**

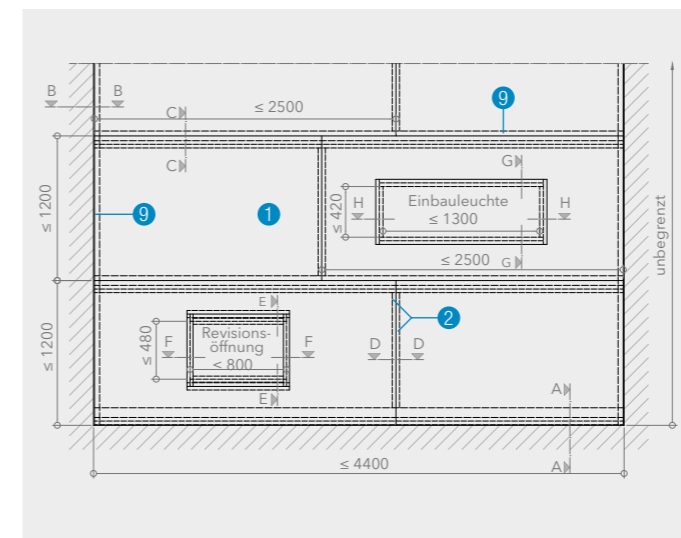
In den Unterdecken können bauseits Revisionsöffnungen hergestellt werden. Die Befestigung der Revisionsklappen erfolgt mittels Schnellbauschrauben (14). Das maximale Maß der Öffnungen beträgt 800 mm x 800 mm. Details zur Anordnung der Abhänger auf Anfrage.

**Detail G**

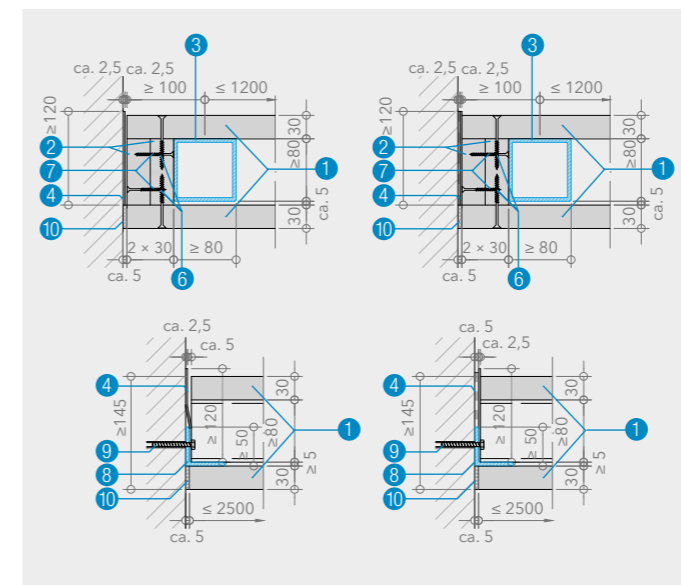
Weichschotts können mit einer Größe bis 600mm x 1200mm hergestellt werden. Eine Aufleistung um das Schott ist notwendig. Die Aufleistung besteht aus PROMATECT®-100-Plattenstreifen (2).

**Besondere Hinweise**

Bei zusätzlichen Anforderungen an die Konstruktion (z.B. Schalldämmung, Wärmedämmung, Feuchtigkeit) bitte Anfrage an unsere Anwendungstechnik.



Detail A - Deckenuntersicht



Detail B - Wandanschluss

**Positionsliste**

- 1 30 mm PROMATECT®-L-Brandschutzplatte
- 2 30 mm PROMATECT®-L-Plattenstreifen
- 3 Hohlprofil aus Stahl, Mindestabmessungen 80/80 mm x 4,5 mm
- 4 PROMASEAL®-PLSK-Streifen (selbstklebend), PROMASEAL®-PLSK-Streifen, Mindestdicke 2,5 mm, Mindestbreite 120 mm
- 6 Senkkopfschrauben, Mindestabmessungen 5,0 mm x 60 mm, Abstand ≤ 300 mm, oder Stahldrahtklammern, Mindestabmessungen 6/11,2/1,53 mm, Abstand ≤ 250 mm
- 7 Senkkopfschrauben, Mindestabmessungen 4,0 mm x 50 mm, Abstand ≤ 400 mm, oder Stahldrahtklammern, Mindestabmessungen 50/11,2/1,53 mm, Abstand ≤ 350 mm
- 8 L-Winkel aus Stahl, Mindestabmessungen 50/50 mm x 5 mm
- 9 Geeignetes Befestigungsmittel, Abstand ≤ 500 mm, z. B. Dübel, Mindestabmessungen Ø 8 mm x 60 mm, mit Schraube (Mindestdimensionen 6 mm x 50 mm)
- 10 Promat®-Spachtelmasse

Nachweis: Klassifizierungsbericht 316090801-1 (IBS Linz)

**Kundennutzen**

- Freitragende Konstruktion
- Baugleich für Brandbeanspruchung von oben und von unten
- Einfache und schnelle Montage
- Revisionsöffnungsverschlüsse und Einbauleuchten nachgewiesen
- Verspachtelung der Plattenstöße brandschutztechnisch nicht erforderlich

**Allgemeines**

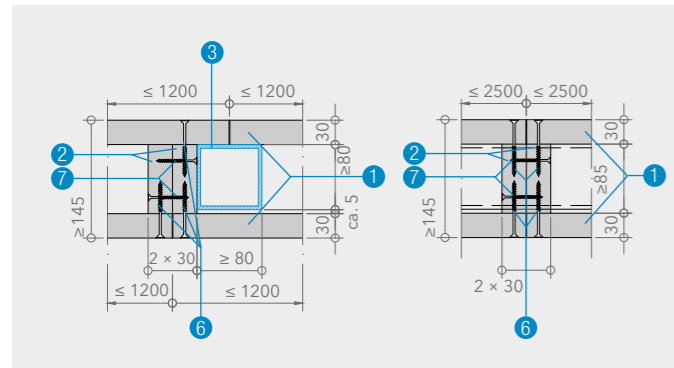
Eine freitragende Unterdecke bietet insbesondere dann Vorteile, wenn Installationen im Deckenhohlraum das Setzen von Abhängern unmöglich machen. Die freitragende PROMATECT®-L-Unterdecke ist EI 90 klassifiziert und schützt Installationen und andere Bauteile im Deckenhohlraum bei Brand von unten. Umgekehrt schützt sie bei Brand von oben darunterliegende Rettungswege oder andere gefährdete Räume. Die Spannweite kann bis zu 4,4 m betragen. Größere Spannweiten, weitere Konstruktionsdetails sowie Dimensionierung der Stahlhohlprofile auf Anfrage.

**Detail A**

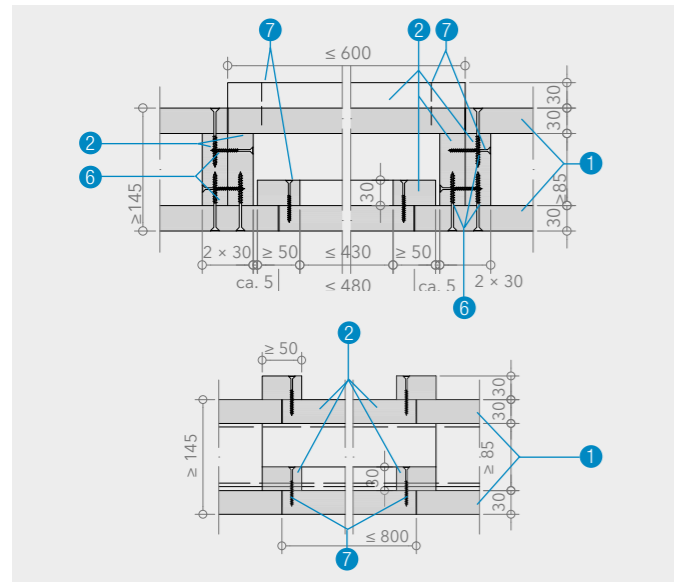
Die Decke besteht aus Stahlhohlprofilen, die in Abständen von bis zu 1200 mm angeordnet sein können. Damit können die PROMATECT®-L-Platten im Standardformat (2500 mm x 1200 mm) verlegt werden. Es können Einbauten wie Revisionsöffnungsverschlüsse oder Einbauleuchten integriert werden.

**Detail B**

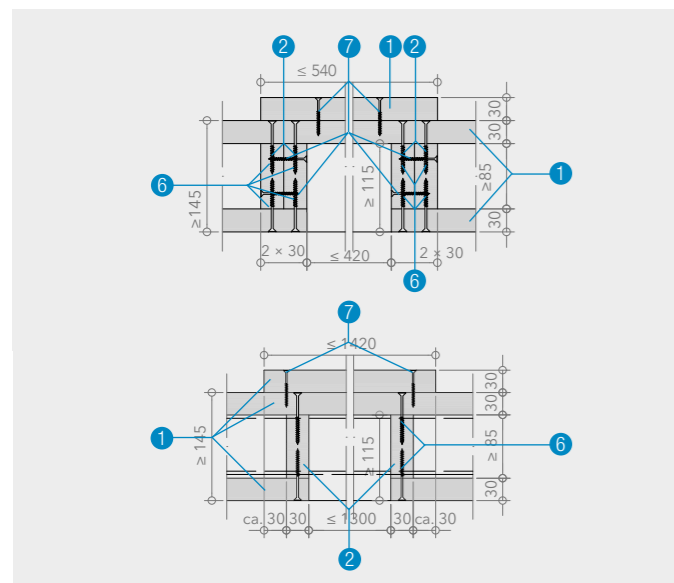
Der Wandanschluss erfolgt durch L-Winkel aus Stahl (Mindestabmessungen 50 mm x 50 mm x 5 mm), welche mittels geeignetem Befestigungsmittel (z. B. Dübel und Schrauben) an den Wänden befestigt werden. Die tragenden Stahlhohlprofile (Mindestabmessungen 80 mm x 80 mm x 4,5 mm, Länge ≤ 4,4 m) werden im Achsabstand von höchstens 1,2 m auf die L-Winkel ohne weitere Befestigung aufgelegt. Zwischen Unterdeckenkonstruktion und Wänden ist ein ca. 2,5 mm dicker PROMASEAL®-PLSK-Streifen (selbstklebend) anzubringen, die unteren etwa 30 mm des Spalts zwischen Unterdeckenkonstruktion und Wand werden mit Promat®-Spachtelmasse verfüllt.



Detail C - Plattenstöße



Detail D - Revisionsöffnung



Detail E - Einbauleuchte

Abmessungen in mm

**Detail C**

Die obere Lage der PROMATECT®-L-Brandschutzplatten wird auf die Stahlhohlprofile aufgelegt. Die untere Lage der PROMATECT®-L-Brandschutzplatten wird mittels zweilagiger PROMATECT®-L-Streifen an der oberen Lage befestigt. Die Höhe der Gesamtkonstruktion beträgt mindestens 145 mm. Zur Verbindung der Platten dürfen Stahldrahtklammern oder Schrauben der angegebenen Abmessungen verwendet werden.

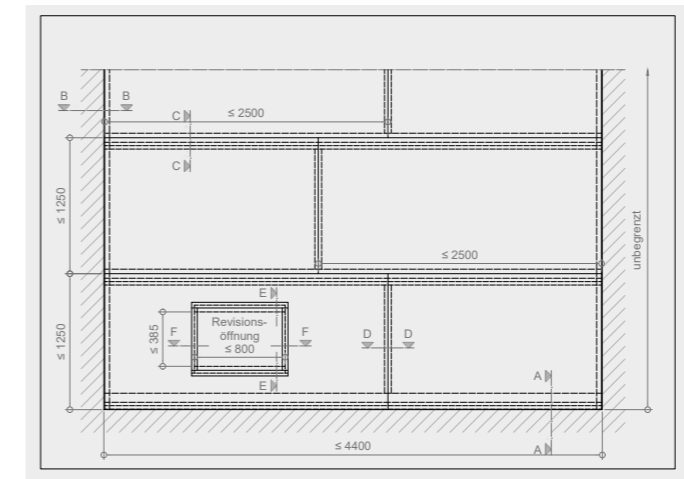
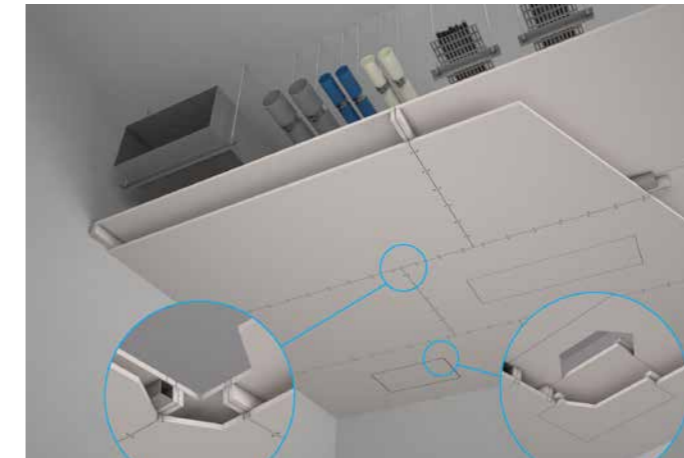
**Detail D**

Es dürfen Revisionsöffnungen mit lichten Abmessungen von höchstens 480 mm x 800 mm in die Promat®-Brandschutzunterdecke eingebaut werden.

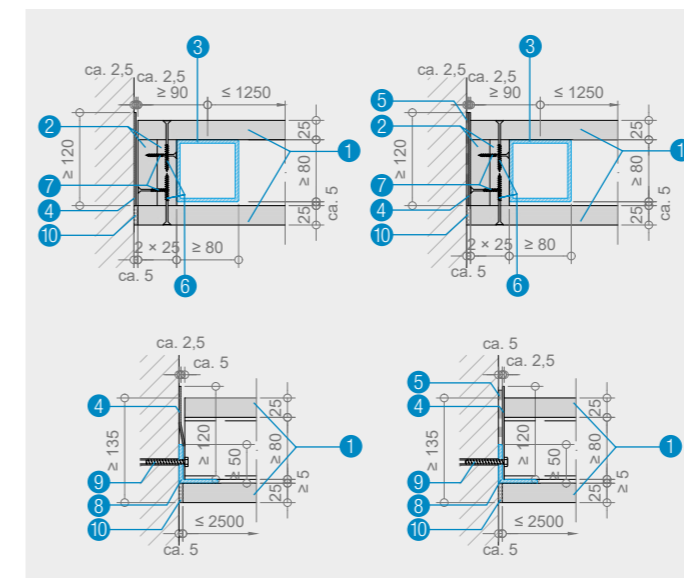
Die Revisionsöffnungen sind vor dem Abschluss der Deckenherstellung zu fertigen und in den Unterdeckenhohlraum zu schieben, bevor dieser komplett geschlossen wird, da der Deckel sonst nicht mehr von unten eingesetzt werden kann.

**Detail E**

Einbauleuchten mit lichten Abmessungen von höchstens 420 mm x 1300 mm dürfen in die Promat®-Brandschutzunterdecke eingebaut werden. Oberhalb der Öffnung muss eine zusätzliche PROMATECT®-L-Brandschutzplatte angebracht werden, welche umlaufend mindestens 60 mm größer als die Öffnung sein muss.



Detail A - Deckenuntersicht



Detail B - Wandanschluss

**Positionenliste**

- 1 PROMATECT®-H-Brandschutzplatte, d = 25 mm
- 2 PROMATECT®-H-Plattenstreifen, d = 25 mm
- 3 Hohlprofil aus Stahl, Mindestabmessungen 80 / 80 mm x 4,5 mm
- 4 PROMASEAL®-PLSK-Streifen (selbstklebend), Mindestdicke 2,5 mm, Mindestbreite 120 mm
- 5 Promat®-Kleber K84
- 6 Senkkopfschrauben, Mindestabmessungen 5,0 mm x 60 mm, Abstand ≤ 300 mm, oder Stahldrahtklammern, Mindestabmessungen 6 / 11,2 / 1,53 mm, Abstand ≤ 250 mm
- 7 Senkkopfschrauben, Mindestabmessungen 4,0 mm x 50 mm, Abstand ≤ 400 mm, oder Stahldrahtklammern, Mindestabmessungen 50 / 11,2 / 1,53 mm, Abstand ≤ 350 mm
- 8 L-Winkel aus Stahl, Mindestabmessungen 50 / 50 mm x 5 mm, nach Tabelle 1
- 9 Geeignetes Befestigungsmittel, Abstand ≤ 500 mm, z. B. Dübel, Mindestabmessungen Ø 8 mm x 60 mm, mit Schraube (Mindestabmessungen 6 mm x 50 mm)
- 10 Promat®-Spachtelmasse oder PROMASEAL®-A

Nachweis: **Klassifizierungsbericht in Ausarbeitung**

**Kundennutzen**

- Freitragende Konstruktion
- Baugleich für Brandbeanspruchung von oben und von unten
- Einfache und schnelle Montage
- Revisionsöffnungsverschluss nachgewiesen
- Verspachtelung der Plattenstöße brandschutztechnisch nicht erforderlich

**Allgemeines**

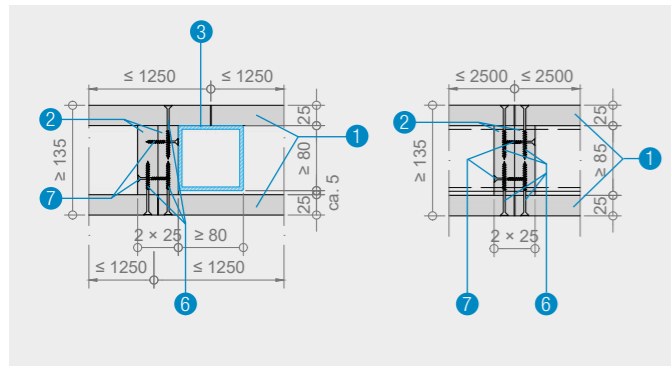
Eine freitragende Unterdecke bietet insbesondere dann Vorteile, wenn Installationen im Deckenhohlraum das Setzen von Abhängern unmöglich machen. Die freitragende PROMATECT®-H-Unterdecke ist EI 90 klassifiziert und schützt Installationen und andere Bauteile im Deckenhohlraum bei Brand von unten. Umgekehrt schützt sie bei Brand von oben darunterliegende Rettungswege oder andere gefährdete Räume. Die Spannweite kann bis zu 4,4 m betragen. Größere Spannweiten sowie Dimensionierung der Stahlhohlprofile auf Anfrage.

**Detail A**

Die Decke besteht aus Stahlhohlprofilen, die in Abständen von bis zu 1250 mm angeordnet sein können. Damit können die PROMATECT®-H-Platten im Standardformat (2500 mm x 1250 mm) verlegt werden. Es können Revisionsöffnungsverschlüsse eingebaut werden.

**Detail B**

Der Wandanschluss erfolgt durch L-Winkel aus Stahl (Mindestabmessungen 50 mm x 50 mm x 5 mm), welche mittels geeignetem Befestigungsmittel (z. B. Dübel und Schrauben) an den Wänden befestigt werden. Die tragenden Stahlhohlprofile (Mindestabmessungen 80 mm x 80 mm x 4,5 mm, Länge ≤ 8,0 m) werden im Achsabstand von höchstens 1,25 m auf die L-Winkel ohne weitere Befestigung aufgelegt. Zwischen Unterdeckenkonstruktion und Wänden ist ein ca. 2,5 mm dicker PROMASEAL®-PLSK-Streifen (selbstklebend) anzubringen, die unteren etwa 25 mm des Spalts zwischen Unterdeckenkonstruktion und Wand werden mit Promat®-Spachtelmasse verfüllt.

**Detail C - Plattenstöße**

Alternativ kann der PROMASEAL®-PL-Streifen mit Promat®-Kleber K84 angebracht werden, wenn er nicht selbstklebend ist. Der Spalt zwischen Unterdeckenkonstruktion und Wand darf alternativ mit PROMASEAL®-A verfüllt werden.

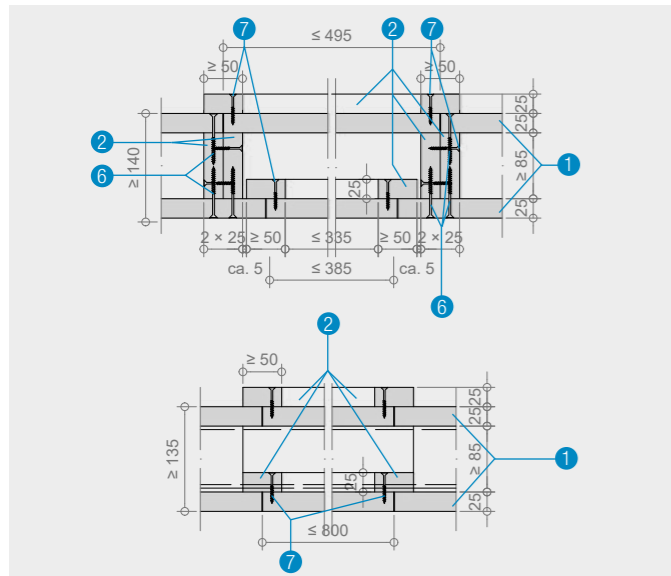
**Detail C**

Die obere Lage der PROMATECT®-H-Brandschutzplatten wird auf die Stahlhohlprofile aufgelegt. Die untere Lage der PROMATECT®-H-Brandschutzplatten wird mittels zweilagiger PROMATECT®-H-Streifen an der oberen Lage befestigt. Die Höhe der Gesamtkonstruktion beträgt mindestens 135 mm. Zur Verbindung der Platten dürfen Stahldrahtklammern oder Schrauben der angegebenen Abmessungen verwendet werden, wobei Schrauben empfohlen werden.

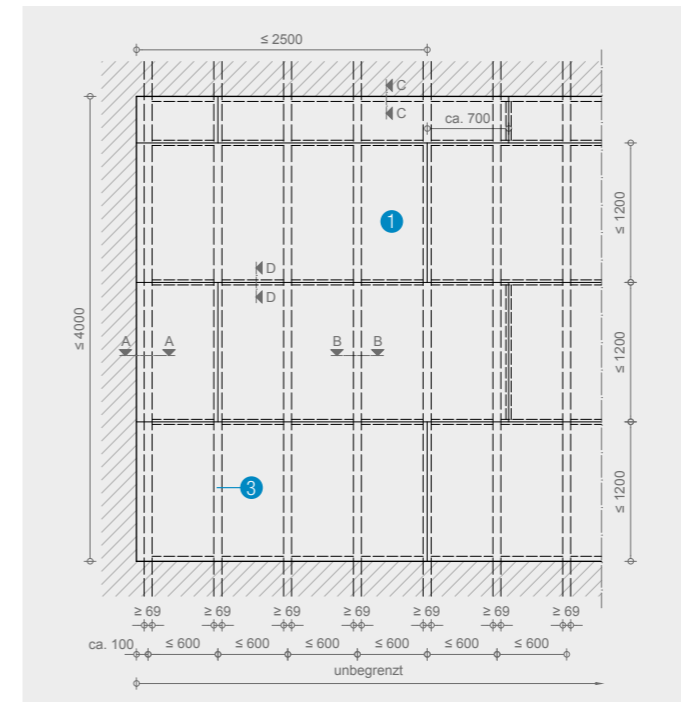
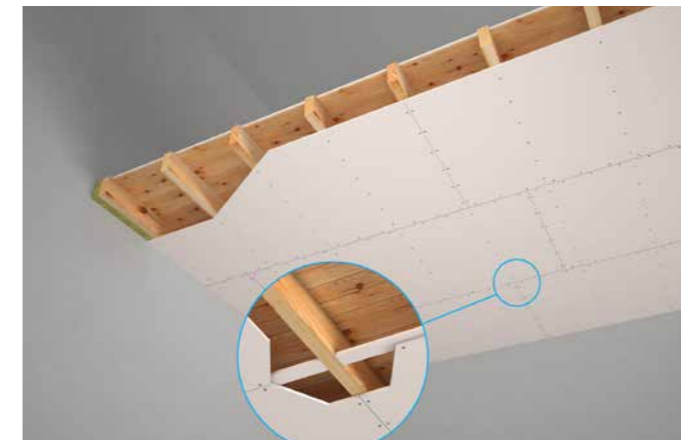
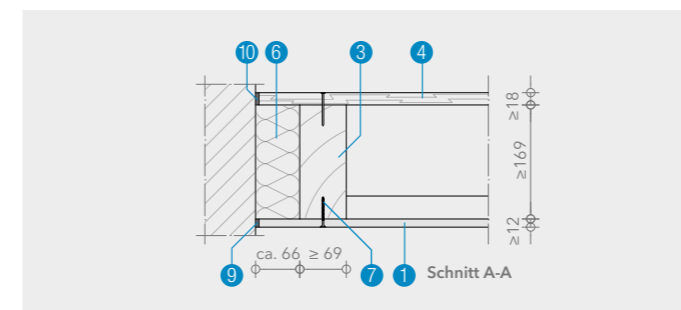
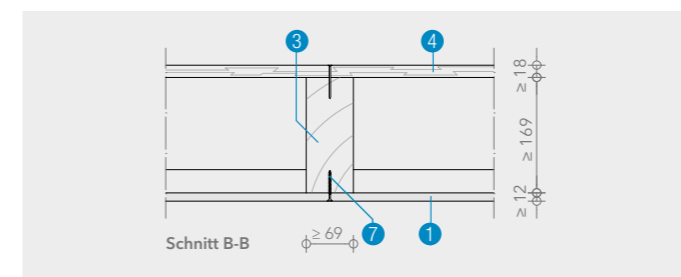
**Detail D**

Es dürfen Revisionsöffnungen mit lichten Abmessungen von höchstens 385 mm × 800 mm in die Promat®-Brandschutzunterdecke eingebaut werden.

Die Revisionsöffnungen sind vor dem Abschluss der Deckenherstellung zu fertigen und in den Unterdeckenhohlraum zu schieben, bevor dieser komplett geschlossen wird, da der Deckel sonst nicht mehr von unten eingesetzt werden kann.

**Detail D - Revisionsöffnung**

Abmessungen in mm

**Detail A - Deckenuntersicht, Verlegeschema****Detail B - Wandanschluss****Detail C - Direkte Bekleidung****Positionenliste**

- 1 PROMATECT®-100-Brandschutzplatte,  $d \geq 12$  mm
- 2 PROMATECT®-100-Plattenstreifen,  $d \geq 15$  mm
- 3 Holzbalken, Abmessungen mindestens  $69$  mm ×  $169$  mm
- 4 Unterlage,  $d \geq 18$  mm
- 5 Hinterlegestreifen aus Holz, Abmessungen mindestens  $34$  mm ×  $44$  mm
- 6 Steinwolle zum Ausstopfen, Dichte ca.  $50$  kg/m<sup>3</sup>
- 7 Senkkopfschraube  $\geq 3,5 \times 45$  mm
- 8 Stahldrahtklammer oder Senkkopfschraube, ca.  $25$  mm Länge, Abstand  $\leq 150$  mm
- 9 Promat®-Spachtelmasse
- 10 Randdämmstreifen aus Mineralwolle

Nachweis: **Klassifizierungsbericht 317100201-A (IBS Linz)****Kundennutzen**

- Ertüchtigung von Decken mit verstärkten Holzbalken
- Fugenverspachtelung brandschutztechnisch nicht erforderlich
- Einlagige Plattenbekleidung
- Unbegrenzte Breite

**Allgemeines**

Die unterseitige Bekleidung mit PROMATECT®-100-Brandschutzplatten dient der Ertüchtigung von Holzbalkendecken im Bestand bei Brandbeanspruchung von unten. Dabei gilt die Klassifizierung grundsätzlich für die dargestellte Gesamtkonstruktion. Die Direktbefestigung der Brandschutzbekleidung eignet sich besonders für Einbausituationen mit geringer Raumhöhe oder wenn weitere Ausbauelemente (zum Beispiel Trennwände) nachträglich an die Holzbalkendecke angeschlossen werden sollen.

**Detail A**

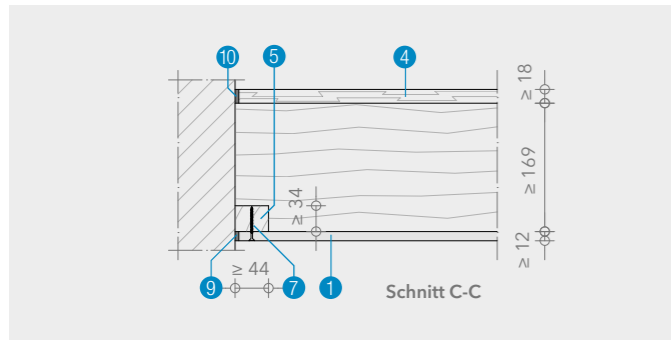
Die PROMATECT®-100-Brandschutzplatten werden quer zu den Balken verlegt und direkt darunter auch gestoßen. Die maximalen Plattenabmessungen betragen  $1200$  mm ×  $2500$  mm.

**Detail B**

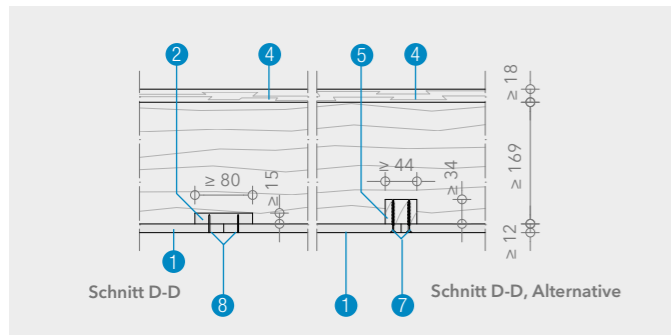
An den Deckenrändern wird die Bekleidung stumpf gegen die angrenzenden Massivwände geführt und die Fuge kann mit Promat®-Spachtelmasse verspachtelt werden.

**Detail C**

Die PROMATECT®-100-Brandschutzplatten können ohne Mindestabstand direkt an den Holzbalken befestigt werden. Alle Plattenstöße und Befestigungsmittel können aus optischen Gründen mit Promat®-Spachtelmasse verspachtelt werden.



Detail D - Wandanschluss in Querrichtung



Detail E - Plattenstöße

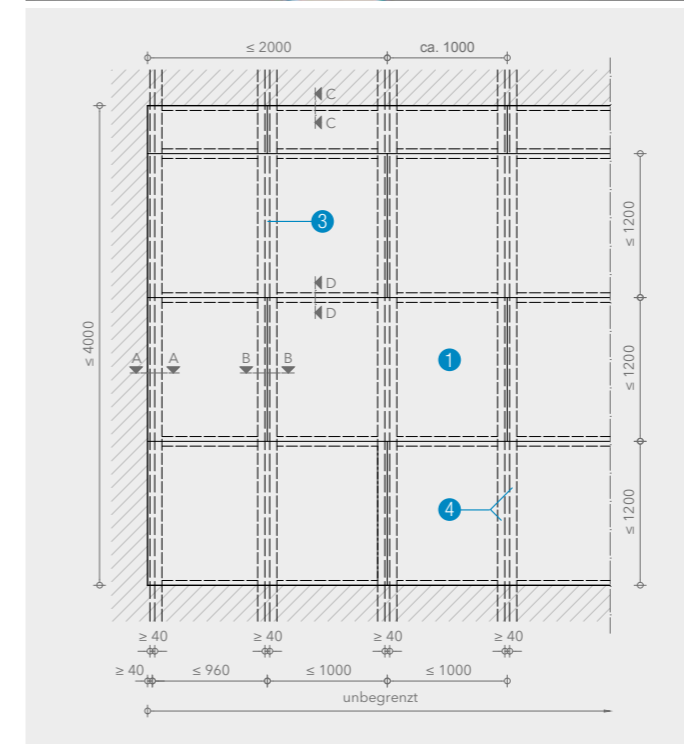
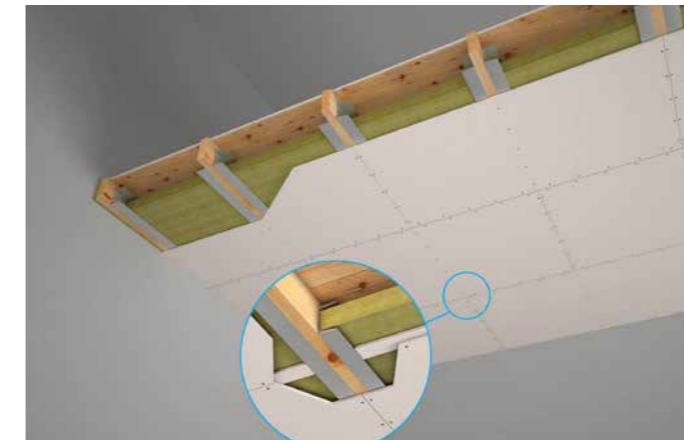
Abmessungen in mm

**Detail D**

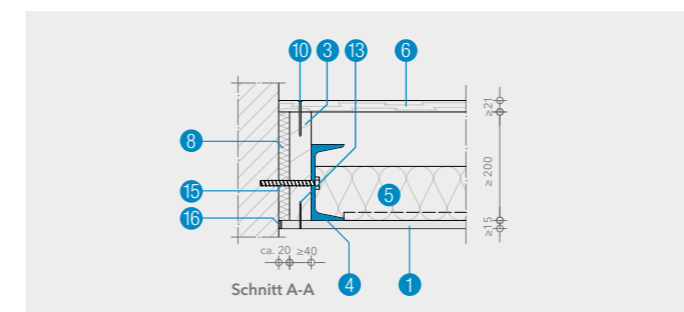
Der Wandanschluss in Querrichtung erfolgt z. B. mit Holzleisten. Die Fuge kann mit Promat®-Spachtelmasse verspachtelt werden.

**Detail E**

Plattenstöße werden mit PROMATECT®-100-Plattenstreifen oder mit Holzleisten hinterlegt und dürfen mit Promat®-Spachtelmasse verspachtelt werden.



Detail A - Deckenuntersicht, Verlegeschema



Detail B - Wandanschluss

**Positionenliste**

- 1 PROMATECT®-100-Brandschutzplatte, d ≥ 15 mm
- 2 PROMATECT®-100-Plattenstreifen, d ≥ 15 mm
- 3 Holzbalken, Abmessungen mindestens 40 mm × 200 mm
- 4 Stahlprofil, ≥ U 140
- 5 Mineralwolle, Klasse des Brandverhaltens A1, d ≤ 100 mm, Dichte ca. 50 kg/m<sup>3</sup>
- 6 Hobeldielen, d ≥ 21 mm
- 7 Stahlblechwinkel ≥ 40/40 × 0,7 mm
- 8 Mineralwolle zum Ausstopfen
- 9 Gewindestab M10 mit Muttern, Abstand ca. 500 mm
- 10 Geeignetes Befestigungsmittel, z. B. Drahtstifte/Nägels ≥ 3,5 × 65 mm, 2 Stück pro Hobeldiele, 2 Stück pro Hobeldiele
- 11 Stahldrahtklammer ≥ 28/11,2/1,53 mm oder Senkkopfschraube entsprechender Länge, Abstand ca. 150 mm
- 12 Schnellbau-/Senkkopfschraube ≥ 3,9 × 25 mm, Abstand ca. 200 mm
- 13 Stahldrahtklammer ≥ 50/11,2/1,53 mm oder Senkkopfschraube entsprechender Länge, Abstand ca. 150 mm
- 14 Geeignetes Befestigungsmittel, Abstand ≤ 500 mm, z. B. Kunststoffdübel, Ø 8 mm, mit Schraube
- 15 Gewindestab mit Mutter oder Schraube M10
- 16 Promat®-Spachtelmasse

Nachweis: **Klassifizierungsbericht 317100201-A (IBS Linz)**

**Kundennutzen**

- Ertüchtigung von Decken mit verstärkten Holzbalken
- Keine separate Bekleidung der Stahlträger im Deckenhohlraum
- Fugenverspachtelung brandschutztechnisch nicht erforderlich
- Einlagige Plattenbekleidung
- Unbegrenzte Breite

**Allgemeines**

Die unterseitige Bekleidung mit PROMATECT®-100-Brandschutzplatten dient der Ertüchtigung von Holzbalkendecken im Bestand bei Brandbeanspruchung von unten. Dabei gilt die Klassifizierung grundsätzlich für die dargestellte Gesamtkonstruktion. Die Direktbefestigung der Brandschutzbekleidung eignet sich besonders für Einbausituationen mit geringer Raumhöhe oder wenn weitere Ausbaukonstruktionen (zum Beispiel Trennwände) nachträglich an die Holzbalkendecke angeschlossen werden sollen. Ein separater Schutz der Stahlprofile im Deckenhohlraum ist nicht erforderlich.

**Detail A**

Die PROMATECT®-100-Brandschutzplatten werden quer zu den Balken verlegt und direkt darunter auch gestoßen. Die maximalen Plattenabmessungen betragen bei 1000 mm Holzbalkenabstand 1200 mm × 2000 mm.

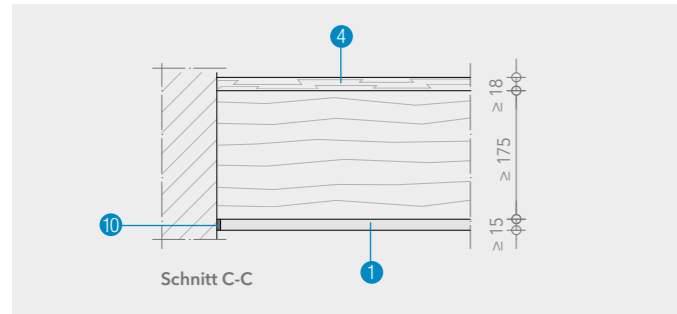
**Detail B**

An den Deckenrändern wird die Bekleidung stumpf gegen die angrenzenden Massivwände geführt und die Fuge kann mit Promat®-Spachtelmasse verspachtelt werden.

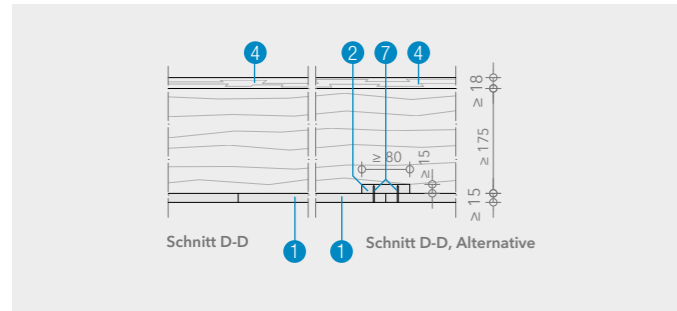








Detail D - Wandanschluss in Querrichtung



Detail E - Plattenstöße

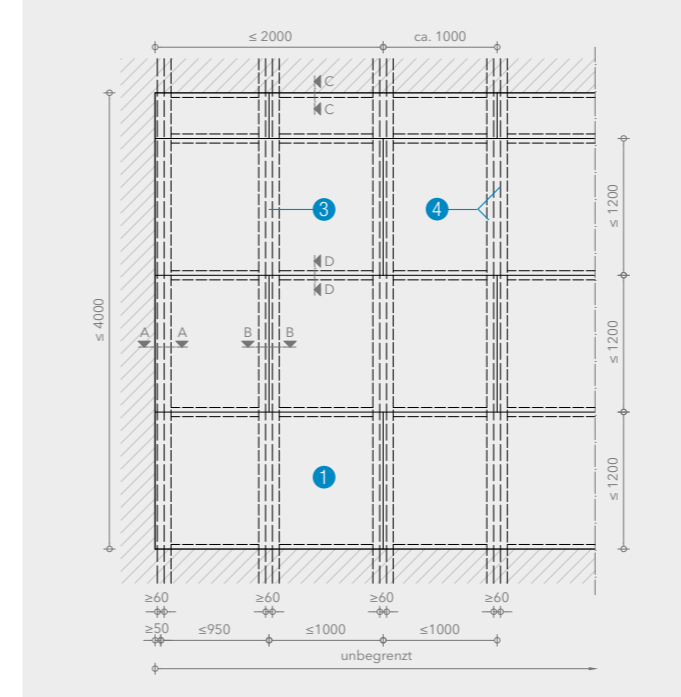
Abmessungen in mm

**Detail D**

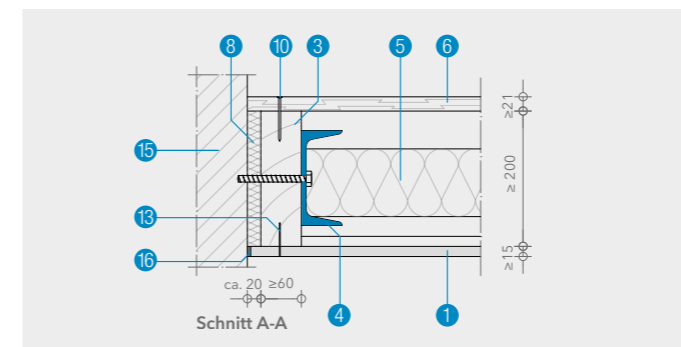
Die Bekleidung kann in Querrichtung ebenso stumpf gegen die Massivwände geführt werden und die Fuge kann mit Promat®-Spachtelmasse verspachtelt werden.

**Detail E**

Plattenstöße können mit PROMATECT®-100-Plattenstreifen hinterlegt werden und dürfen mit PROMASEAL®-A ausgefüllt werden.



Detail A - Deckenuntersicht, Verlegeschema



Detail B - Wandanschluss

**Positionenliste**

- 1 PROMATECT®-100-Brandschutzplatte,  $d \geq 15$  mm
- 2 PROMATECT®-100-Plattenstreifen,  $d \geq 15$  mm
- 3 Holzbalken, Abmessungen mindestens  $60 \text{ mm} \times 200 \text{ mm}$
- 4 Stahlprofil,  $\geq U 140$
- 5 Mineralwolle, nichtbrennbar, Dichte ca.  $50 \text{ kg/m}^3$ ,  $d \leq 100$  mm
- 6 Hobeldielen,  $d \geq 21$  mm
- 7 Stahlblechwinkel  $\geq 40/40 \times 0,7$  mm
- 8 Mineralwolle zum Ausstopfen
- 9 Gewindestab M10 mit Muttern, Abstand  $\leq 500$  mm
- 10 Geeignetes Befestigungsmittel, z. B. Drahtstifte/Nägels  $\geq 3,5 \times 65$  mm, 2 Stück pro Hobeldiele
- 11 Stahldrahtklammer  $\geq 28/11,2/1,53$  mm oder Senkkopfschraube entsprechender Länge, Abstand  $\leq 150$  mm
- 12 Schnellbau-/Senkkopfschraube  $\geq 3,9 \times 25$  mm, Abstand  $\leq 200$  mm
- 13 Stahldrahtklammer  $\geq 50/11,2/1,53$  mm oder Senkkopfschraube entsprechender Länge, Abstand  $\leq 150$  mm
- 14 Geeignetes Befestigungsmittel, Abstand  $\leq 500$  mm, z. B. Kunststoffdübel,  $\varnothing 8$  mm, mit Schraube
- 15 Gewindestab mit Mutter oder Schraube M10
- 16 Promat®-Spachtelmasse

Nachweis: **Klassifizierungsbericht 317100201-A (IBS Linz)**

**Kundennutzen**

- Ertüchtigung von Decken mit verstärkten Holzbalken
- Keine separate Bekleidung der Stahlträger im Deckenhohlraum
- Fugenverspachtelung brandschutztechnisch nicht erforderlich
- Einlagige Plattenbekleidung
- Unbegrenzte Breite

**Allgemeines**

Die unterseitige Bekleidung mit PROMATECT®-100-Brandschutzplatten dient der Ertüchtigung von Holzbalkendecken im Bestand bei Brandbeanspruchung von unten. Dabei gilt die Klassifizierung grundsätzlich für die dargestellte Gesamtkonstruktion. Die Direktbefestigung der Brandschutzbekleidung eignet sich besonders für Einbausituationen mit geringer Raumhöhe oder wenn weitere Ausbaukonstruktionen (zum Beispiel Trennwände) nachträglich an die Holzbalkendecke angeschlossen werden sollen. Ein separater Schutz der Stahlprofile im Deckenhohlraum ist nicht erforderlich.

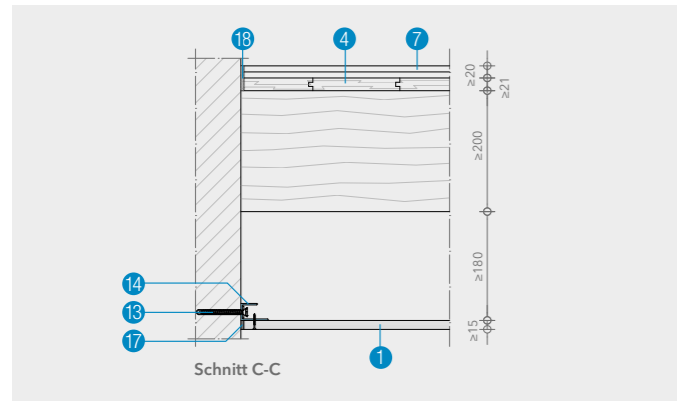
**Detail A**

Die PROMATECT®-100-Brandschutzplatten werden quer zu den Balken verlegt und direkt darunter auch gestoßen. Die maximalen Plattenabmessungen betragen bei  $1000 \text{ mm}$  Holzbalkenabstand  $1200 \text{ mm} \times 2000 \text{ mm}$ .

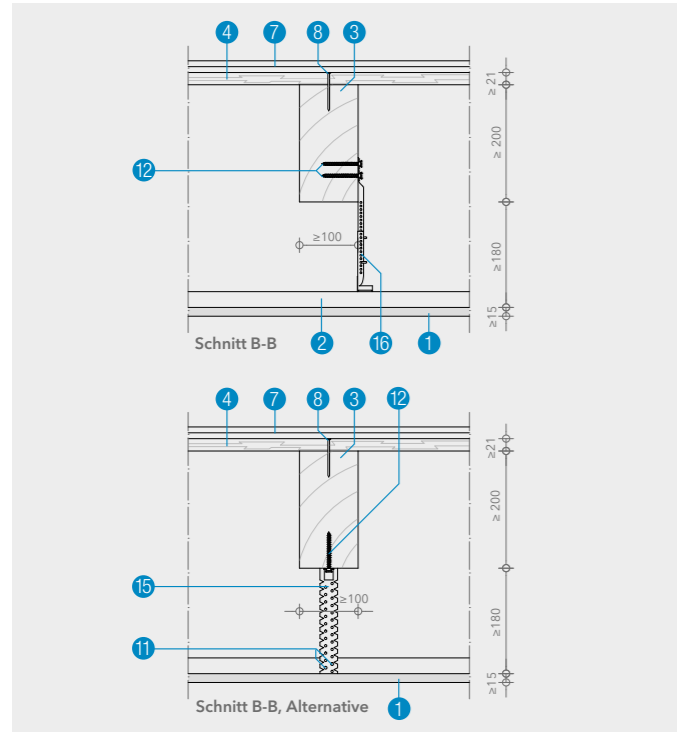
**Detail B**

An den Deckenrändern wird die Bekleidung stumpf gegen die angrenzenden Massivwände geführt und die Fuge kann mit Promat®-Spachtelmasse verspachtelt werden.

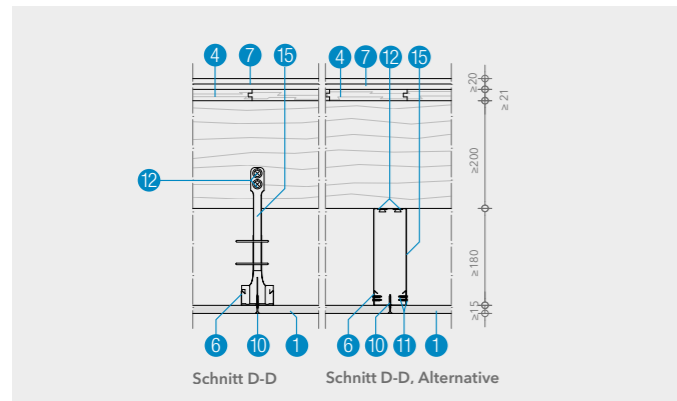




**Detail C - Wandanschluss in Querrichtung**



**Detail D - Abgehängte Unterdecke**

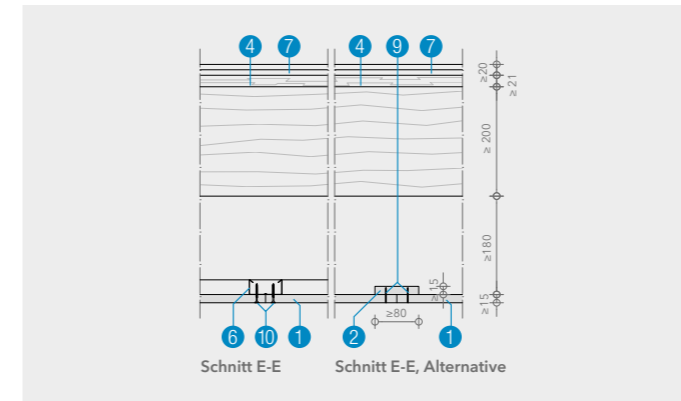


**Detail E - Abhängung**

**Details D und E**

Die Abhängung kann beispielsweise mit CD-Noniushängern oder mit U-Hängern erfolgen.

Der Abstand zwischen den PROMATECT®-100-Brandschutzplatten und den tragenden Holzbalken beträgt mindestens 180 mm. Der Deckenhohlraum ist mindestens 380 mm hoch.



**Detail F - Plattenstöße**

Abmessungen in mm

**Detail F**

Plattenstöße werden mit PROMATECT®-100-Plattenstreifen oder mit CD-Profilen hinterlegt.

Alle Plattenstöße und Befestigungsmittel dürfen mit Promat®-Spachtelmasse verspachtelt werden.



**Positionsliste**

- 1 PROMATECT®-100-Brandschutzplatte,  $d = 2 \times \geq 12 \text{ mm}$
- 2 Holzbalken, Abmessungen mindestens  $60 \text{ mm} \times 160 \text{ mm}$
- 3 Hobeldielen,  $d \geq 21 \text{ mm}$
- 4 Mineralwolle zum Ausstopfen
- 5 CW-Profil  $100/50 \times 0,6 \text{ mm}$
- 6 UW-Profil  $100/40 \times 0,6 \text{ mm}$
- 7 Geeignetes Befestigungsmittel, z. B. Drahtstifte/Nägel  $\geq 3,5 \times 65 \text{ mm}$ , 2 Stück pro Hobeldiele
- 8 Schnellbau-/Senkkopfschraube  $\geq 3,9 \times 35 \text{ mm}$ , Abstand  $\leq 200 \text{ mm}$
- 9 Schnellbau-/Senkkopfschraube  $\geq 4,2 \times 19 \text{ mm}$ , Abstand  $\leq 300 \text{ mm}$
- 10 Geeignetes Befestigungsmittel, Abstand  $\leq 500 \text{ mm}$ , z. B. Kunststoffdübel,  $\varnothing 8 \text{ mm}$ , mit Schraube,  $\varnothing 6 \text{ mm}$ , und Unterlegscheibe
- 11 Randdämmstreifen aus Mineralwolle
- 12 Promat®-Spachtelmasse

Nachweis: **Klassifizierungsbericht 317100201-A (IBS Linz)**

**Kundennutzen**

- Ertüchtigung von Bestandsdecken
- Unbegrenzte Breite
- Reduzierung der Raumhöhe möglich

**Allgemeines**

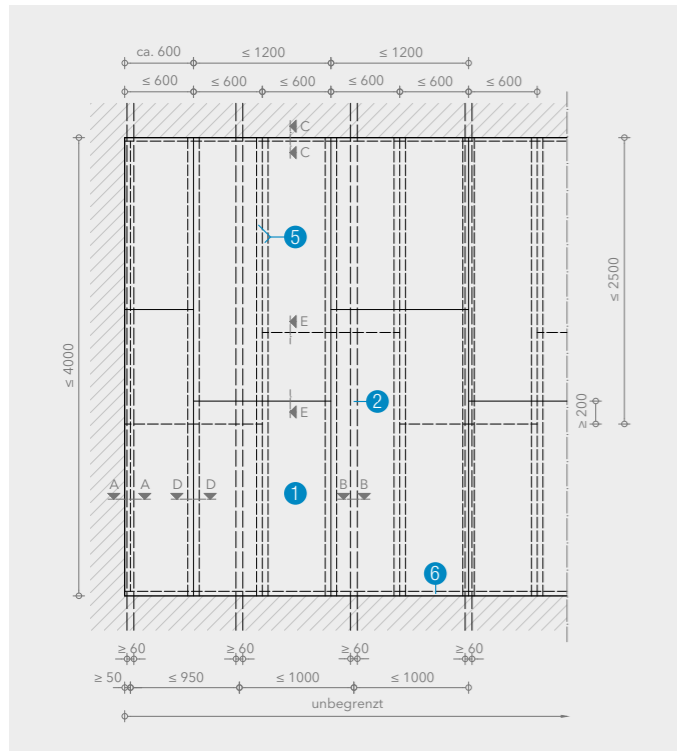
Die Unterdecke aus PROMATECT®-100-Brandschutzplatten dient der Ertüchtigung von Bestandsdecken im Bestand bei Brandbeanspruchung von unten. Dabei gilt die Klassifizierung grundsätzlich für die dargestellte Gesamtkonstruktion. Ein separater Schutz der Stahlprofile im Deckenhohlraum ist nicht erforderlich.

**Detail A**

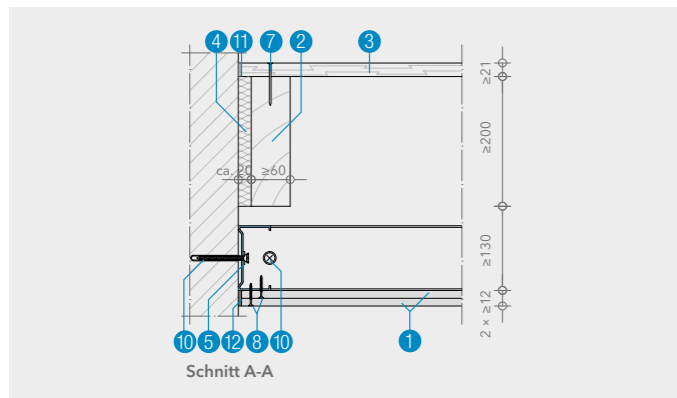
Die PROMATECT®-100-Brandschutzplatten können längs oder quer zu den Balken befestigt werden. Die maximalen Plattenabmessungen betragen  $1200 \text{ mm} \times 2500 \text{ mm}$ .

**Details B und C**

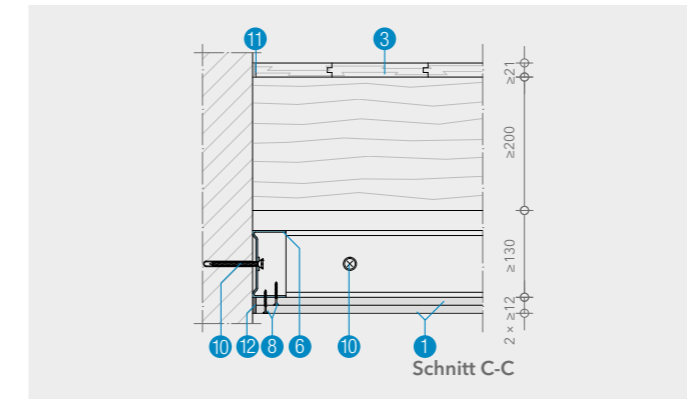
An den Deckenrändern wird die erste Plattenlage stumpf gegen die angrenzenden Massivwände geführt und in ein Stahlblechprofil verschraubt. Es ist jedenfalls die Fuge zwischen dem Deckenrand und der zweiten Plattenlage mit Promat®-Spachtelmasse zu verspachteln.



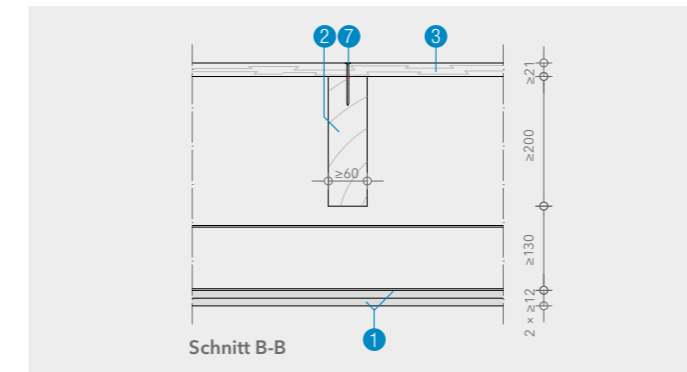
**Detail A - Deckenuntersicht, Verlegeschema**



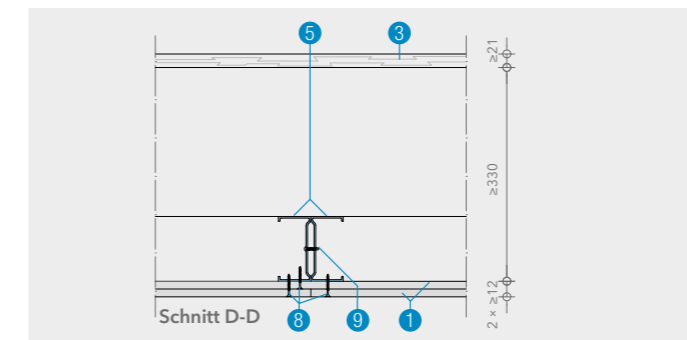
**Detail B - Wandanschluss**



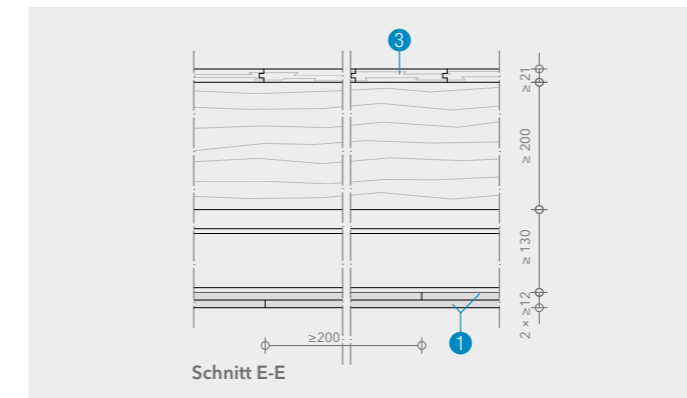
**Detail C - Wandanschluss in Querrichtung**



**Detail D - Selbsttragende Unterdecke**



**Detail E - Stahlblechprofile**



**Detail F - Plattenstöße**

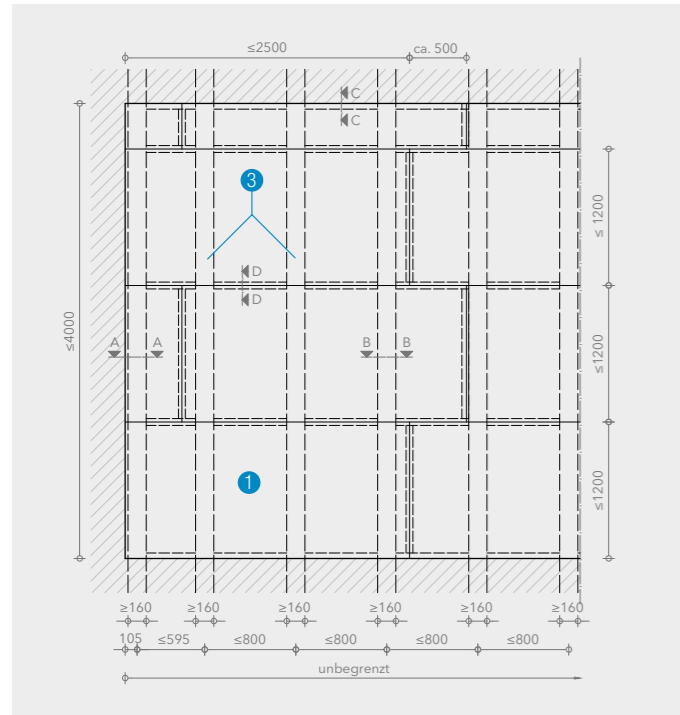
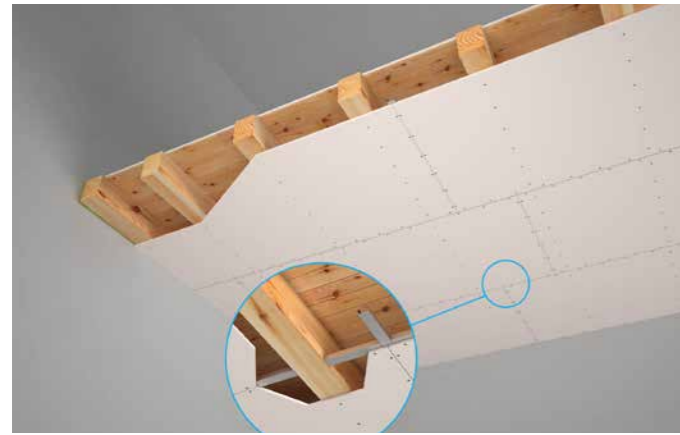
**Details D und E**

Der Abstand zwischen den PROMATECT®-100-Brandschutzplatten und den tragenden Holzbalken beträgt mindestens  $130 \text{ mm}$ . Der Deckenhohlraum ist mindestens  $330 \text{ mm}$  hoch.

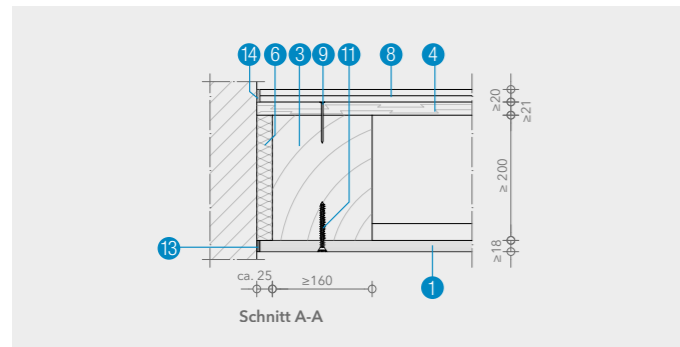
**Detail F**

Alle Plattenstöße und Befestigungsmittel können aus optischen Gründen mit Promat®-Spachtelmasse verspachtelt werden.

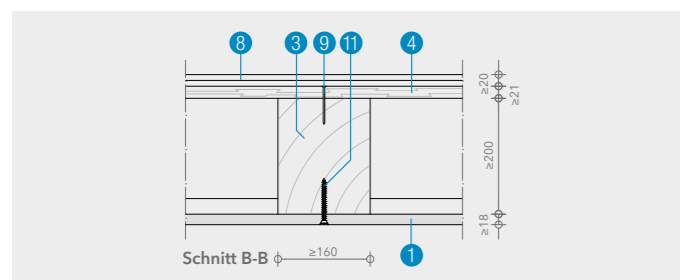
Abmessungen in mm



Detail A - Deckenuntersicht, Verlegeschema



Detail B - Wandanschluss



Detail C - Direkte Bekleidung

**Positionsliste**

- 1 PROMATECT®-100-Brandschutzplatte,  $d \geq 18\text{mm}$
- 2 PROMATECT®-100-Plattenstreifen,  $d \geq 15\text{mm}$
- 3 Holzbalken, Abmessungen mindestens  $160\text{mm} \times 200\text{mm}$
- 4 Hobeldielen,  $d \geq 21\text{mm}$
- 5 Stahlblechwinkel,  $\geq 50/50 \times 0,6\text{mm}$
- 6 Mineralwolle zum Ausstopfen
- 7 CD-Profil  $60/27 \times 0,6\text{mm}$
- 8 Geeigneter Fußbodenaufbau, z. B.  $2 \times 10\text{mm}$  nichtbrennbares Estrichelement
- 9 Geeignetes Befestigungsmittel, z. B. Drahtstifte/Nägels  $\geq 2,8 \times 65\text{mm}$ , 2 Stück pro Hobeldiele
- 10 Schnellbau-/Senkkopfschraube  $\geq 3,9 \times 35\text{mm}$ , Abstand  $\leq 150\text{mm}$
- 11 Senkkopfschraube  $\geq 5,0 \times 80\text{mm}$ , Abstand  $\leq 150\text{mm}$
- 12 Geeignetes Befestigungsmittel, Abstand  $\leq 500\text{mm}$ , z. B. Kunststoffdübel,  $\varnothing 8\text{mm}$ , mit Schraube
- 13 Promat®-Spachtelmasse
- 14 Randdämmstreifen aus Mineralwolle

Nachweis: **Klassifizierungsbericht 317100201-A (IBS Linz)**

**Kundennutzen**

- Ertüchtigung von Bestandsdecken
- Fugenverspachtelung brandschutztechnisch nicht erforderlich
- Einlagige Plattenbekleidung
- Unbegrenzte Breite

**Allgemeines**

Die unterseitige Bekleidung mit PROMATECT®-100-Brandschutzplatten dient der Ertüchtigung von Holzbalkendecken im Bestand bei Brand von unten. Dabei gilt die Klassifizierung grundsätzlich für die dargestellte Gesamtkonstruktion. Die Direktbefestigung der Brandschutzbekleidung eignet sich besonders für Einbausituationen mit geringer Raumhöhe oder wenn weitere Ausbauelemente (zum Beispiel Trennwände) nachträglich an die Holzbalkendecke angeschlossen werden sollen.

**Detail A**

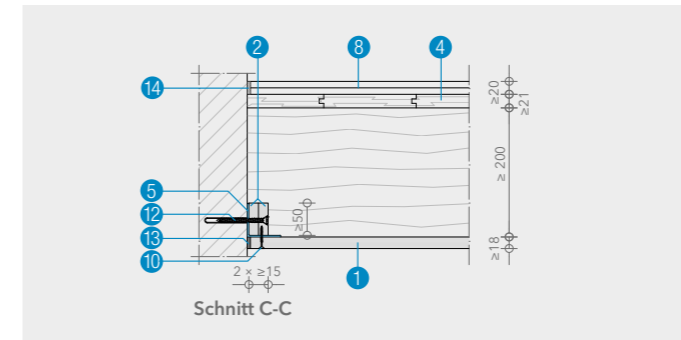
Die PROMATECT®-100-Brandschutzplatten werden quer zu den Balken verlegt und direkt darunter auch gestoßen. Die maximalen Plattenabmessungen betragen  $1200\text{mm} \times 2500\text{mm}$ .

**Detail B**

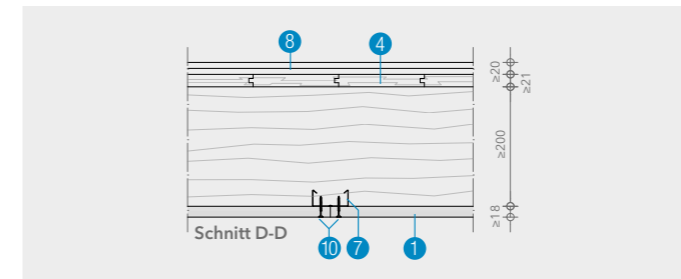
An den Deckenrändern wird die Bekleidung stumpf gegen die angrenzenden Massivwände geführt und die Fuge kann mit Promat®-Spachtelmasse verspachtelt werden.

**Detail C**

Die PROMATECT®-100-Brandschutzplatten können ohne Mindestabstand direkt an den Holzbalken befestigt werden. Alle Plattenstöße und Befestigungsmittel können aus optischen Gründen mit Promat®-Spachtelmasse verspachtelt werden.



Detail D - Wandanschluss in Querrichtung



Detail E - Plattenstöße

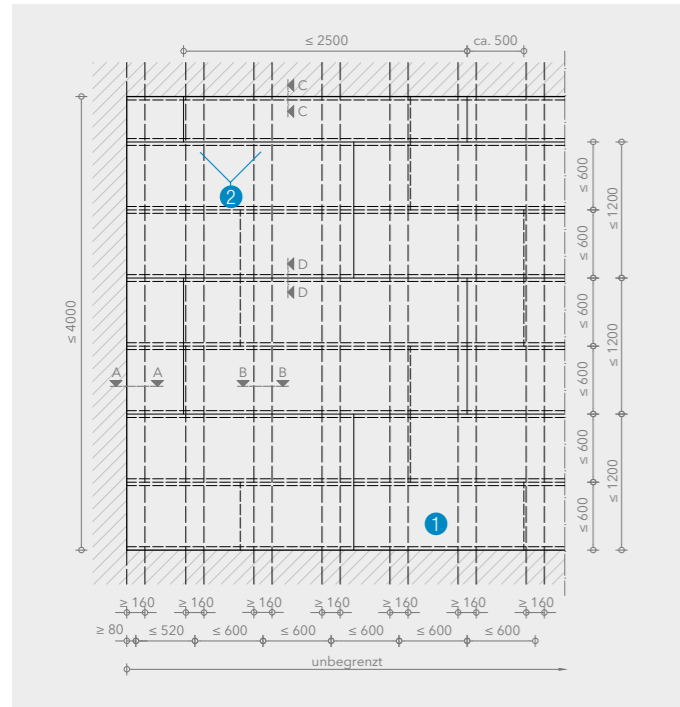
Abmessungen in mm

**Detail D**

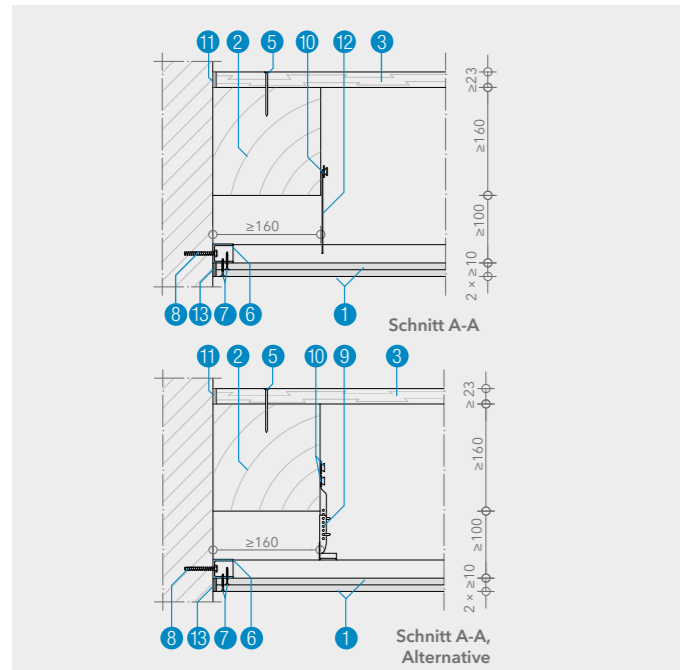
Der Wandanschluss in Querrichtung erfolgt mit einem Stahlblechwinkel. Die Fuge kann mit Promat®-Spachtelmasse verspachtelt werden.

**Detail E**

Plattenstöße werden mit PROMATECT®-100-Plattenstreifen oder mit CD-Profilen hinterlegt und dürfen mit Promat®-Spachtelmasse verspachtelt werden.



Detail A - Deckenuntersicht, Verlegeschema



Detail B - Wandanschluss

Positionenliste

- 1 PROMATECT®-100-Brandschutzplatte,  $d = 2 \times \geq 10$  mm
- 2 Holzbalken, Abmessungen mindestens 160 mm  $\times$  160 mm
- 3 Hobeldielen,  $d \geq 23$  mm
- 4 CD-Profil 60/27  $\times$  0,6 mm
- 5 Geeignetes Befestigungsmittel, z. B. Drahtstifte/Nägel,  $\geq 3,5 \times 65$  mm, 2 Stück pro Hobeldiele
- 6 UD-Profil 28/27  $\times$  0,6 mm
- 7 Schnellbau-/Senkkopfschraube,  $\geq 3,9 \times 35$  mm, Abstand  $\leq 500$  mm (erste Lage) bzw.  $\leq 250$  mm (zweite Lage)
- 8 Geeignetes Befestigungsmittel, Abstand  $\leq 800$  mm, z. B. Metallspreizdübel,  $3,9 \times 45$  mm
- 9 CD-Noniusabhänger für CD-Profil mit Justierstab und 2 Sicherungsklammern pro Abhänger
- 10 Geeignetes Befestigungsmittel z. B. Grobgewindeschraube,  $\geq 5,0 \times 70$  mm, mit Unterlegscheibe
- 11 Randdämmstreifen aus Mineralwolle
- 12 Geeigneter Hänger, z. B. Draht  $\phi \geq 1$  mm
- 13 Promat®-Spachtelmasse

Nachweis: Klassifizierungsbericht 317100201-A (IBS Linz)

Kundennutzen

- Ertüchtigung von Bestandsdecken auch bei unebener Balkenlage
- Reduzierung der Raumhöhe möglich
- Unbegrenzte Breite
- Fugenverspachtelung brandschutztechnisch nicht erforderlich

Allgemeines

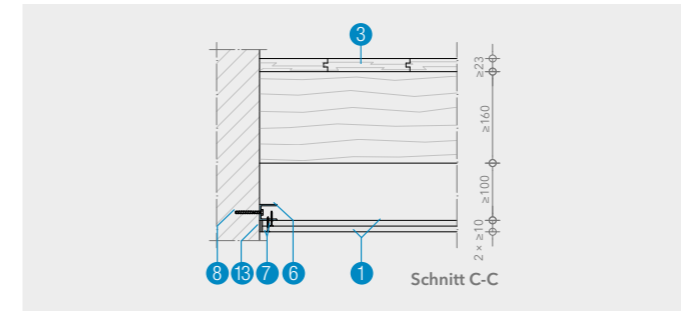
Die Unterdecke aus PROMATECT®-100-Brandschutzplatten dient der Ertüchtigung von Holzbalkendecken im Bestand bei Brand von unten. Dabei gilt die Klassifizierung grundsätzlich für die dargestellte Gesamtkonstruktion.

Detail A

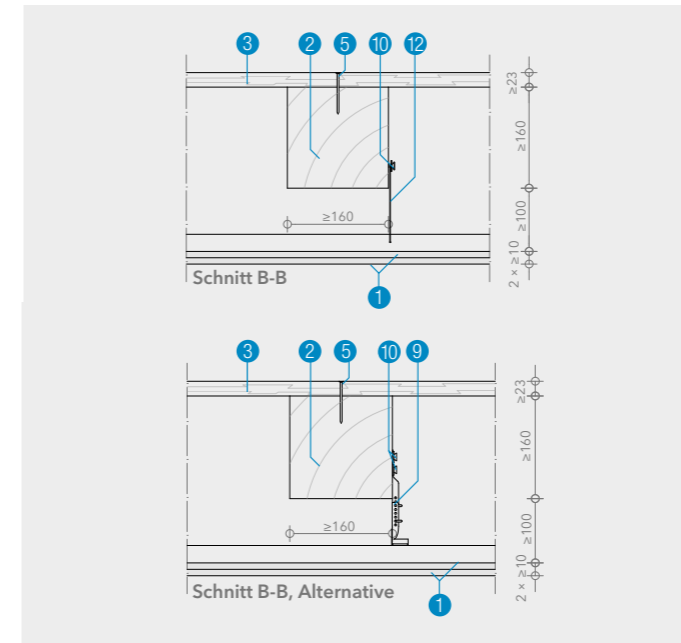
Die PROMATECT®-100-Brandschutzplatten werden quer zu den Balken abgehängt. Die maximalen Plattenabmessungen betragen 1200 mm  $\times$  2500 mm.

Details B und C

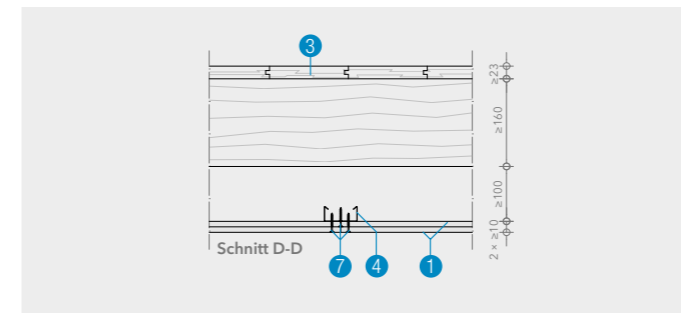
An den Deckenrändern wird die Unterdecke stumpf gegen die angrenzenden Massivwände geführt und in ein Wandprofil verschraubt. Die Fuge kann mit Promat®-Spachtelmasse verspachtelt werden.



Detail C - Wandanschluss in Querrichtung

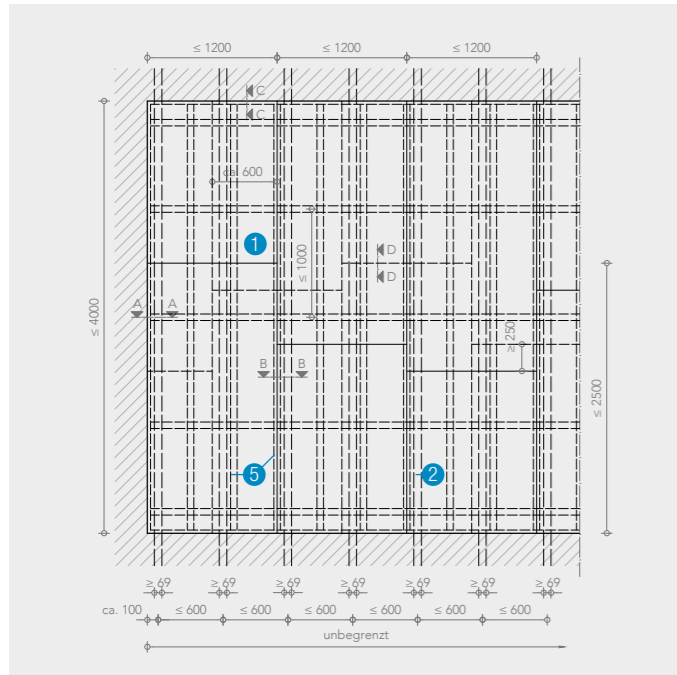


Detail D - Abgehängte Unterdecke

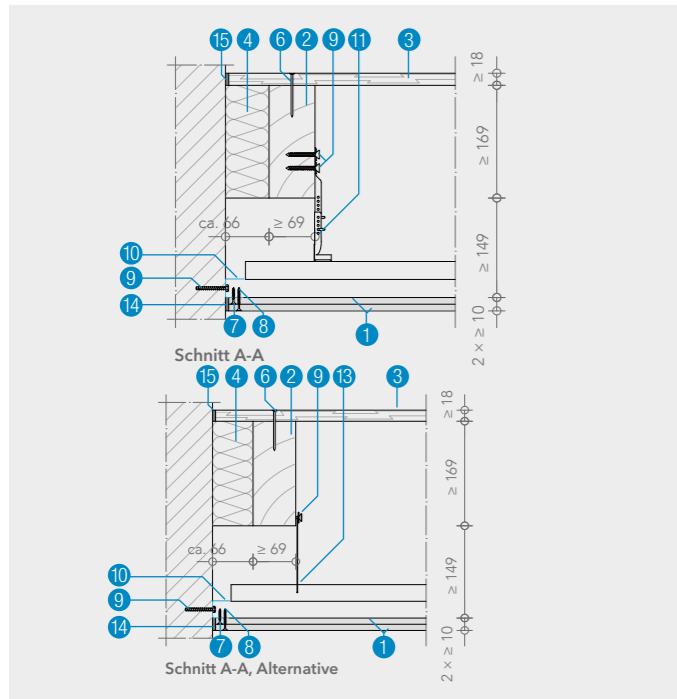


Detail E - Plattenstöße

Abmessungen in mm



Detail A - Deckenuntersicht, Verlegeschema



Detail B - Wandanschluss

Positionenliste

- 1 PROMATECT®-100-Brandschutzplatte, d = 2 × ≥ 10 mm
- 2 Holzbalken, Abmessungen mindestens 69 mm × 169 mm
- 3 Unterlage, d ≥ 18 mm
- 4 Steinwolle zum Ausstopfen, Dichte ca. 45 kg/m³
- 5 CD-Profil, CD 60/27 × 0,6 mm
- 6 Geeignetes Befestigungsmittel, z. B. Drahtstifte/Nägel ≥ 2,8 × 65 mm
- 7 Schnellbau-/Senkkopfschraube, ≥ 3,5 × 25 mm, Abstand ≤ 200 mm
- 8 Schnellbau-/Senkkopfschraube, ≥ 3,5 × 35 mm, Abstand ≤ 200 mm
- 9 Geeignetes Befestigungsmittel, z. B. Schnellbau-/Senkkopfschraube, ≥ 5,5 × 50 mm, mit Unterlegscheibe
- 10 UD-Profil 28/27 × 0,6 mm
- 11 CD-Noniusabhänger für CD-Profile mit Justierstab und 2 Sicherungsklammern pro Abhänger
- 12 Kreuzverbinder für CD-Profile
- 13 Geeigneter Hänger, z. B. Draht Ø ≥ 1 mm
- 14 Promat®-Spachtelmasse
- 15 Fugenausbildung, z. B. mit PROMASEAL®-A

Nachweis: **Klassifizierungsbericht 317100201-A (IBS Linz)**

Kundennutzen

- Ertüchtigung von Bestandsdecken auch bei unebener Balkenlage
- Reduzierung der Raumhöhe möglich
- Unbegrenzte Breite
- Fugenverspachtelung brandschutztechnisch nicht erforderlich

Allgemeines

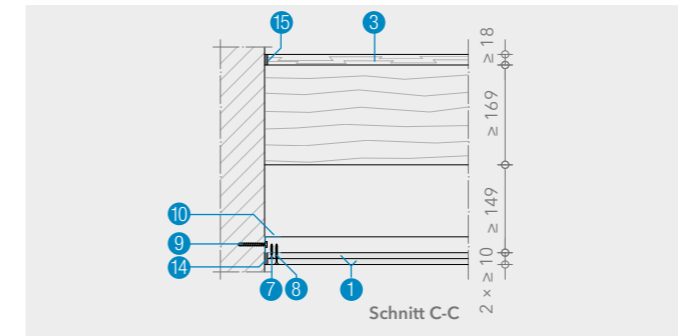
Die Unterdecke aus PROMATECT®-100-Brandschutzplatten dient der Ertüchtigung von Holzbalkendecken im Bestand bei Brand von unten. Dabei gilt die Klassifizierung grundsätzlich für die dargestellte Gesamtkonstruktion.

Detail A

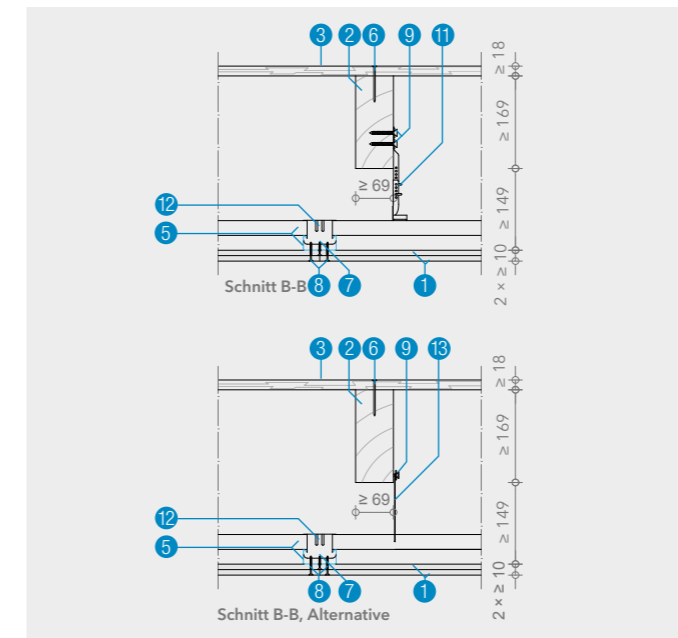
Die PROMATECT®-100-Brandschutzplatten werden quer zu den Balken abgehängt. Die maximalen Plattenabmessungen betragen 1200 mm × 2500 mm.

Details B und C

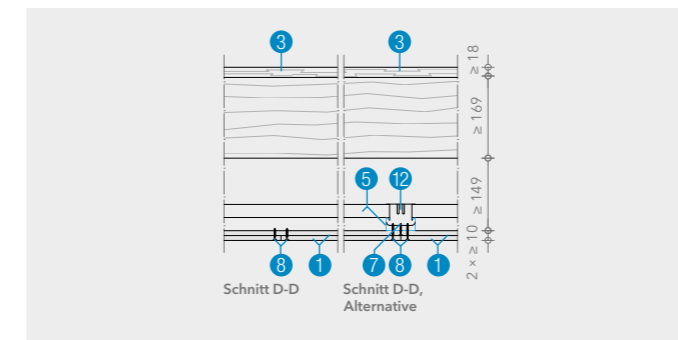
An den Deckenrändern wird die Unterdecke stumpf gegen die angrenzenden Massivwände geführt und in ein Wandprofil verschraubt. Die Fuge kann mit Promat®-Spachtelmasse verspachtelt werden.



Detail C - Wandanschluss in Querrichtung



Detail D - Abgehängte Unterdecke



Detail E - Plattenstöße

Abmessungen in mm

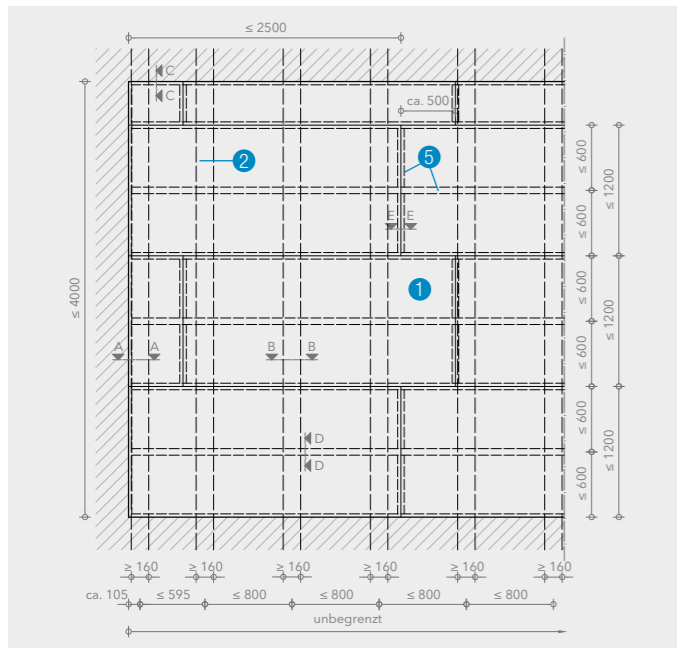
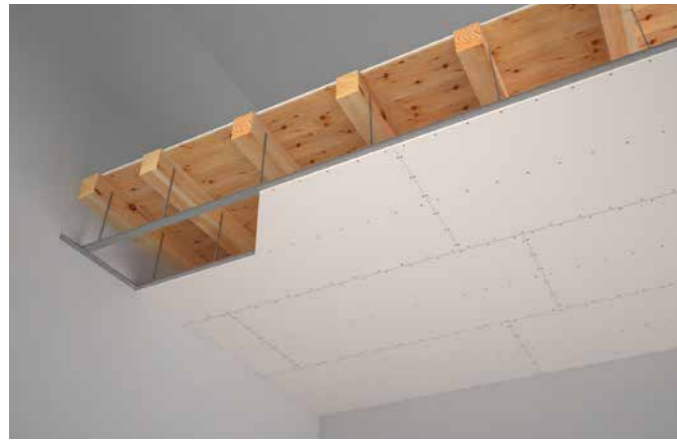
Detail D

Der Abstand zwischen den PROMATECT®-100-Brandschutzplatten und den tragenden Holzbalken beträgt mindestens 149 mm. Der Deckenhohlraum ist mindestens 318 mm hoch.

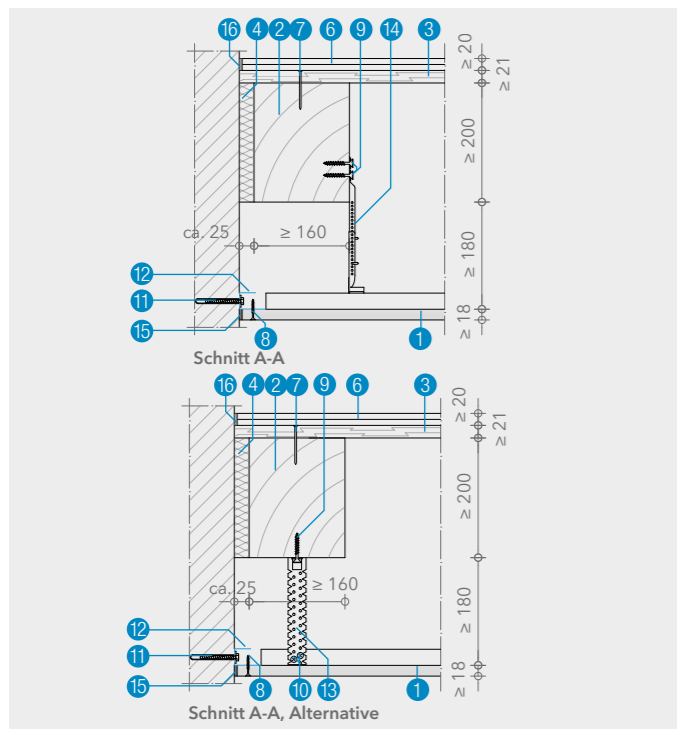
Detail E

Plattenstöße können mit CD-Profilen hinterlegt werden. Alle Plattenstöße und Befestigungsmittel dürfen aus optischen Gründen mit Promat®-Spachtelmasse verspachtelt werden.





Detail A - Deckenuntersicht, Verlegeschema



Detail B - Wandanschluss

Positionenliste

- 1 PROMATECT®-100-Brandschutzplatte, d ≥ 18 mm
- 2 Holzbalken, Abmessungen mindestens 160 mm × 200 mm
- 3 Hobeldielen, d ≥ 21 mm
- 4 Mineralwolle zum Ausstopfen
- 5 CD-Profil 60/27 × 0,6 mm
- 6 Geeigneter Fußbodenaufbau, z. B. 2 × 10 mm nichtbrennbares Estrichelement
- 7 Geeignetes Befestigungsmittel, z. B. Drahtstifte/Nägel, ≥ 2,8 × 65 mm, 2 Stück pro Hobeldiele
- 8 Schnellbau-/Senkkopfschraube, ≥ 3,9 × 35 mm, Abstand ≤ 150 mm
- 9 Geeignetes Befestigungsmittel, z. B. Schnellbau-/Senkkopfschraube, ≥ 5,0 × 70 mm, mit Unterlegscheibe
- 10 Senkkopf-/Blechschaube, ≥ 4,2 × 13 mm
- 11 Geeignetes Befestigungsmittel, z. B. Kunststoffdübel, Ø 8 mm, mit Schraube, Ø 6 mm, und Unterlegscheibe, Abstand ≤ 500 mm
- 12 UD-Profil 45/28/27 × 0,6 mm
- 13 Direktabhängiger für CD-Profile, ≥ 180 mm Höhe
- 14 CD-Noniusabhängiger für CD-Profile mit Justierstab und 2 Sicherungsklammern pro Abhängiger
- 15 Promat®-Spachtelmasse
- 16 Randdämmstreifen aus Mineralwolle

Nachweis: Klassifizierungsbericht 317100201-A (IBS Linz)

Kundennutzen

- Ertüchtigung von Bestandsdecken auch bei unebener Balkenlage
- Reduzierung der Raumhöhe möglich
- Unbegrenzte Breite
- Fugenverspachtelung brandschutztechnisch nicht erforderlich

Allgemeines

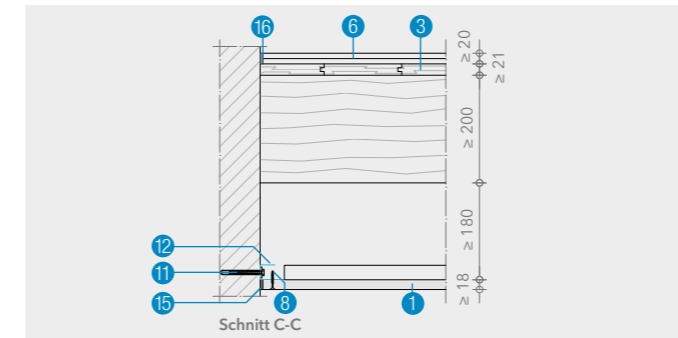
Die Unterdecke aus PROMATECT®-100-Brandschutzplatten dient der Ertüchtigung von Holzbalkendecken im Bestand bei Brand von unten. Dabei gilt die Klassifizierung grundsätzlich für die dargestellte Gesamtkonstruktion.

Detail A

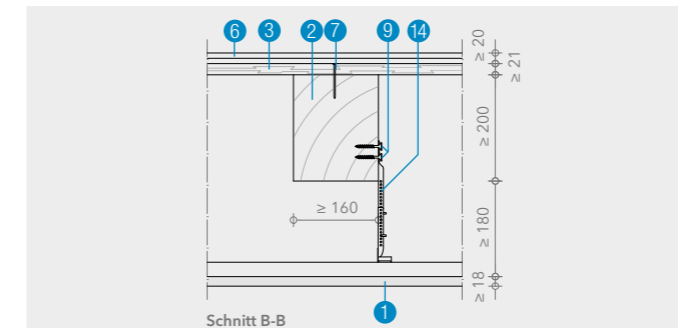
Die PROMATECT®-100-Brandschutzplatten werden quer zu den Balken abgehängt. Die maximalen Plattenabmessungen betragen 1200 mm × 2500 mm.

Details B und C

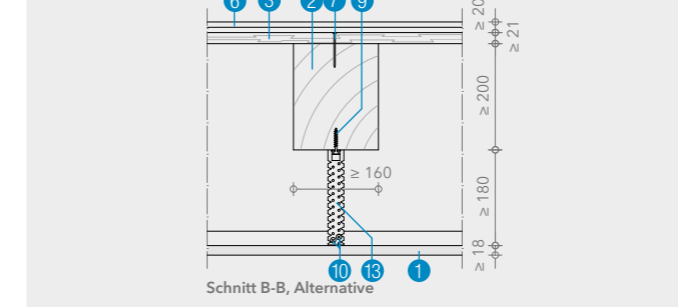
An den Deckenrändern wird die Unterdecke stumpf gegen die angrenzenden Massivwände geführt und in ein Wandprofil verschraubt. Die Fuge kann mit Promat®-Spachtelmasse verspachtelt werden.



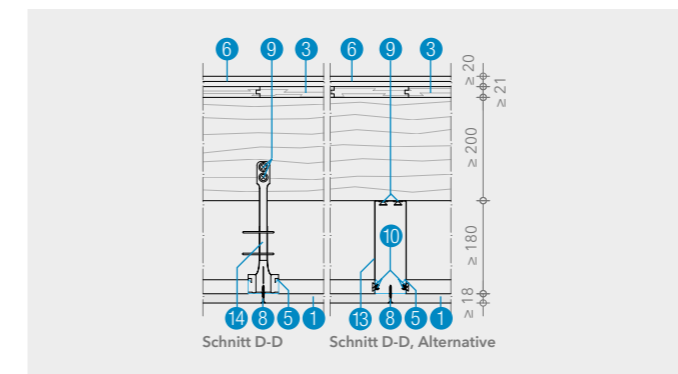
Detail C - Wandanschluss in Querrichtung



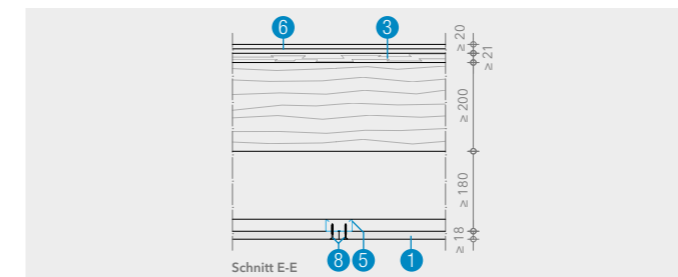
Schnitt B-B



Detail D - Abgehängte Unterdecke



Detail E - Abhänger



Detail F - Plattenstöße

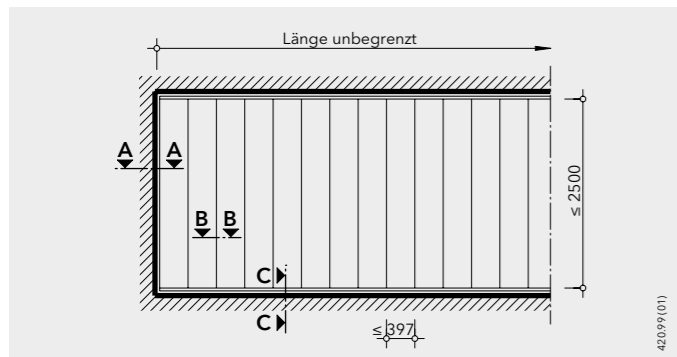
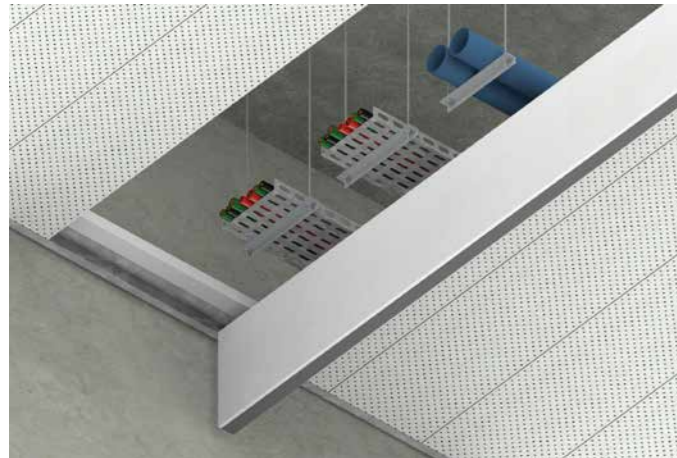
Details D und E

Der Abstand zwischen den PROMATECT®-100-Brandschutzplatten und den tragenden Holzbalken beträgt mindestens 180 mm. Der Deckenhohlraum ist mindestens 380 mm hoch.

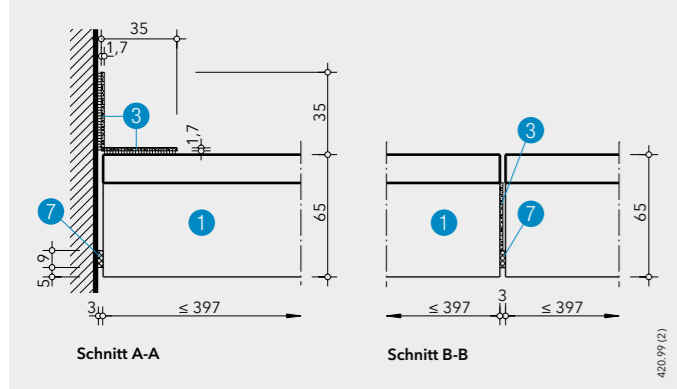
Detail F

Plattenstöße werden mit CD-Profilen hinterlegt. Alle Plattenstöße und Befestigungsmittel dürfen aus optischen Gründen mit Promat®-Spachtelmasse verspachtelt werden.

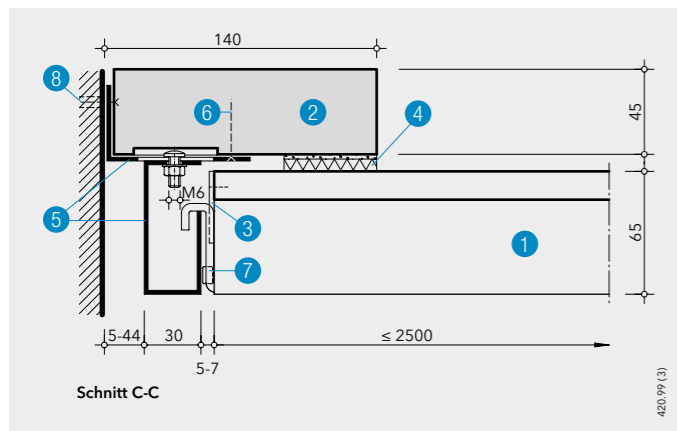
Abmessungen in mm



Detail A - Deckenuntersicht



Detail B - Wandanschluss, Stoß von Metaldeckenelementen



Detail C - Verschieblicher Wandanschluss

Abmessungen in mm

Positionenliste

- 1 Vorkonfektioniertes Promat®-Metalldeckenelement 90:
  - Klappbar
  - Elementbreite ≤ 397 mm
  - Elementlänge ≤ 2500 mm
  - Standardausführung in RAL 9016, gelocht RG 2,5/5,5
  - Gewicht ca. 15,6 kg/m Elementlänge
- 2 PROMATECT®-LS-Plattenstreifen, d ≥ 40 mm
- 3 PROMASEAL®-HTSK-Streifen (selbstklebend), d = 1,6 mm, b = 35 mm
- 4 PROMASEAL®-PL-Anschlussstreifen, d = 12,5 mm, b = 50 mm
- 5 Wandwinkelgarnitur, d = 2 mm
- 6 Schnellbauschraube 3,5 × 30 mm, Abstand ca. 200 mm
- 7 Elastozellband
- 8 Geeignetes Befestigungsmittel, z. B. Kunststoffdübel mit Senkkopfschraube, Abstand ca. 300 mm

Nachweis: Klassifizierungsbericht 315050504-A (IBS Linz)

Die Kundennutzen

- Elementhöhe nur 65 mm
- Metalldeckenlemente klappbar
- Anschluss an Massivwände
- Variabler Wandanschluss zur Aufnahme von baulichen Toleranzen

Allgemeines

Die klappbare Promat®-Metalldecke 90 ist für Brandbeanspruchung von oben nachgewiesen und schützt so bei einem Brand im Deckenhohlraum darunter liegende Rettungswege. Einzelne Deckenelemente können im abgeklappten Zustand zusammengeschoben werden (Tragfähigkeit der Anschlüsse beachten!), um eine große Revisionsöffnung zu schaffen.

Detail A

Die Spannweite der freitragenden Metalldeckenelemente beträgt ≤ 2,50 m.

Detail B

Am stirnseitigen Wandanschluss wird ein PROMASEAL®-HTSK-Streifen (selbstklebend) (3) sowohl auf der Deckenoberseite als auch an der Wand angebracht. In der Längsfuge zwischen zwei Deckenelementen sind werkseitig bereits ein PROMASEAL®-HTSK-Streifen (3) und ein Elastozellband (7) befestigt, die im Brandfall den Durchgang von Feuer und Rauch (einschließlich Kaltrauch) verhindern.

Detail C

Am Anschluss an die Flurwände werden verschiebliche Aufwinkler verwendet, um Flurbreitentoleranzen auszugleichen. Die Unterdecke kann nur an Massivwänden angeschlossen werden. In Massivwänden erfolgt die Befestigung mit Hilfe eines Dübels (8).

# Trapezblech- bekleidung





#### Positionenliste

- 1 PROMATECT®-100-Brandschutzplatte,  $2 \times \geq 10$  mm Dicke
- 2 Trapezblech nach Statik,  $\geq 106$  mm Höhe
- 3 Wärmedämmung, Klasse des Brandverhaltens mindestens F, Dichte  $\geq 30 \text{ kg/m}^3$ ,  $\geq 100$  mm Dicke
- 4 Schnellbauschraube in jeder Blechsicke zur Befestigung der ersten Plattenlage,  $\geq 3,5 \times 35$  mm, Abstand  $\leq 500$  mm
- 5 Schnellbauschraube in jeder Blechsicke zur Befestigung der zweiten Plattenlage,  $\geq 3,5 \times 55$  mm, Abstand  $\leq 250$  mm
- 6 Promat®-Spachtelmasse oder PROMASEAL®-A

Nachweis: **Klassifizierungsbericht in Ausarbeitung**

#### Kundennutzen

- Platzsparende direkte Bekleidung
- Geringe Plattenmasse (insgesamt nur ca.  $18 \text{ kg/m}^2$ )
- Glatte Oberfläche
- Verspachteln der Plattenstöße nicht erforderlich

#### Allgemeines

Ungeschützte Trapezblechdächer verlieren im Brandfall sehr schnell ihre Tragfähigkeit. Durch eine dünne Bekleidung mit PROMATECT®-100-Brandschutzplatten kann die Feuerwiderstandsklasse REI 30 (für die Gesamtkonstruktion aus Dachaufbau und Bekleidung) erreicht werden. Neben dem geringen Platzbedarf zeichnet sich die Konstruktion durch eine geringe zusätzliche Belastung für die tragenden Bauteile aus (Plattenmasse insgesamt nur ca.  $18 \text{ kg/m}^2$ ).

#### Detail A

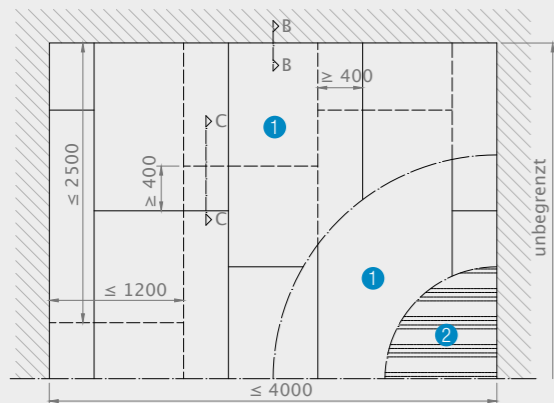
Die PROMATECT®-100-Brandschutzplatten werden quer zu den Stegen verlegt. Der brandschutztechnische Nachweis erlaubt eine Verlegung der Platten mit  $2500 \text{ mm} \times 1200 \text{ mm}$  Standardformat. Die Stöße der ersten und zweiten Plattenlage werden in Längs- und Querrichtung um jeweils mindestens  $400 \text{ mm}$  versetzt.

#### Detail B

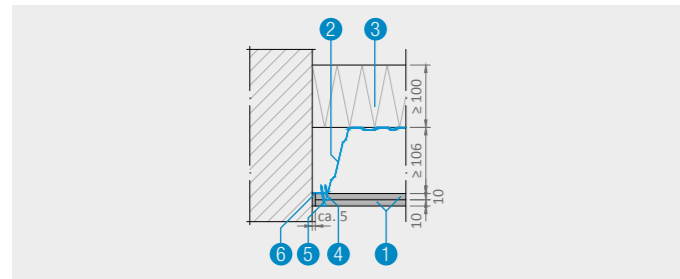
An den Deckenrändern werden die PROMATECT®-100-Brandschutzplatten stumpf gegen die angrenzenden Massivwände geführt und die Fugen können mit Promat®-Spachtelmasse verspachtelt oder mit PROMASEAL®-A ausgefüllt werden.

#### Detail C

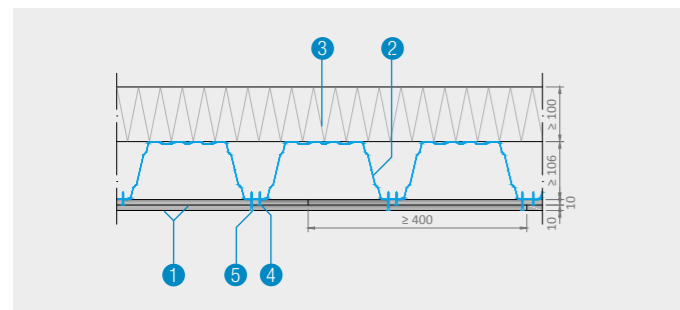
Die PROMATECT®-100-Brandschutzplatten werden direkt in die Trapezbleche verschraubt. Dampfsperren beeinflussen die Feuerwiderstandsklasse nicht. Alle Plattenstöße und Befestigungsmittel werden mit Promat®-Spachtelmasse verspachtelt.



Detail A - Ansicht von unten



Detail B - Wandanschluss



Detail C - Deckenaufbau

Abmessungen in mm



#### Positionenliste

- 1 PROMATECT®-100-Brandschutzplatte,  $\geq 15$  mm Dicke
- 2 Trapezblech nach Statik,  $\geq 106$  mm Höhe
- 3 Mineralwolle, Klasse des Brandverhaltens A1, Schmelzpunkt  $\geq 1000 \text{ °C}$ , Dichte  $\geq 150 \text{ kg/m}^3$ ,  $2 \times \geq 80$  mm Dicke
- 4 Schnellbauschraube in jeder zweiten Blechsicke,  $\geq 3,5 \times 35$  mm, Abstand  $\leq 250$  mm
- 5 Promat®-Spachtelmasse oder PROMASEAL®-A

Nachweis: **Klassifizierungsbericht in Ausarbeitung**

#### Kundennutzen

- Platzsparende direkte Bekleidung
- Geringe Plattenmasse (insgesamt nur ca.  $13 \text{ kg/m}^2$ )
- Glatte Oberfläche
- Verspachteln der Plattenstöße nicht erforderlich

#### Allgemeines

Ungeschützte Trapezblechdächer verlieren im Brandfall sehr schnell ihre Tragfähigkeit. Durch eine dünne Bekleidung mit PROMATECT®-100-Brandschutzplatten kann die Feuerwiderstandsklasse REI 30 (für die Gesamtkonstruktion aus Dachaufbau und Bekleidung) erreicht werden. Neben dem geringen Platzbedarf zeichnet sich die Konstruktion durch eine geringe zusätzliche Belastung für die tragenden Bauteile aus (Plattenmasse insgesamt nur ca.  $13 \text{ kg/m}^2$ ).

#### Detail A

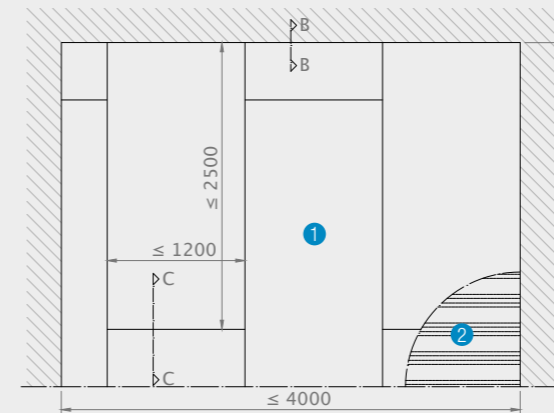
Die PROMATECT®-100-Brandschutzplatten werden quer zu den Stegen verlegt. Der brandschutztechnische Nachweis erlaubt eine Verlegung der Platten mit  $2500 \text{ mm} \times 1200 \text{ mm}$  Standardformat. Die Stöße werden um mindestens  $500 \text{ mm}$  versetzt.

#### Detail B

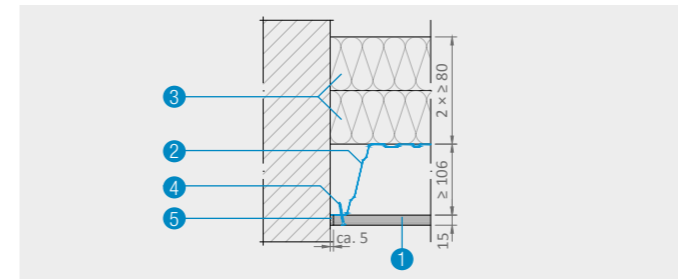
An den Deckenrändern werden die PROMATECT®-100-Brandschutzplatten stumpf gegen die angrenzenden Massivwände geführt und die Fugen können mit Promat®-Spachtelmasse verspachtelt oder mit PROMASEAL®-A ausgefüllt werden.

#### Detail C

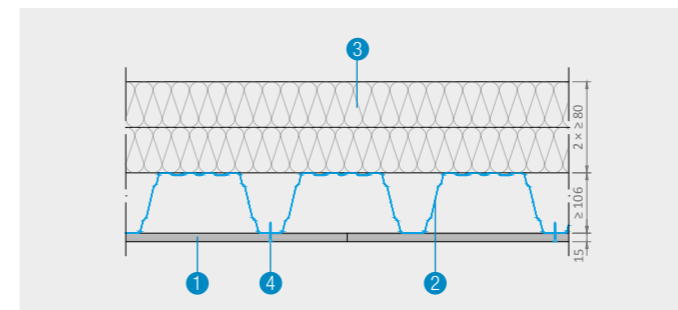
Die PROMATECT®-100-Brandschutzplatten werden direkt in die Trapezbleche verschraubt. Dampfsperren beeinflussen die Feuerwiderstandsklasse nicht. Alle Plattenstöße und Befestigungsmittel werden mit Promat®-Spachtelmasse verspachtelt.



Detail A - Ansicht von unten



Detail B - Wandanschluss



Detail C - Deckenaufbau

Abmessungen in mm



**Positionenliste**

- 1 PROMATECT®-100-Brandschutzplatte, 2 × ≥15mm Dicke
- 2 Trapezblech nach Statik, ≥106mm Höhe
- 3 Wärmedämmung, Klasse des Brandverhaltens mindestens F, Dichte ≥30kg/m³, ≥100mm Dicke
- 4 Schnellbauschraube in jeder Blechsicke zur Befestigung der ersten Plattenlage, ≥3,5 × 35mm, Abstand ≤500mm
- 5 Schnellbauschraube in jeder Blechsicke zur Befestigung der zweiten Plattenlage, ≥3,5 × 55mm, Abstand ≤250mm
- 6 Promat®-Spachtelmasse oder PROMASEAL®-A

Nachweis: **Klassifizierungsbericht in Ausarbeitung**

**Kundennutzen**

- Platzsparende direkte Bekleidung
- Geringe Plattenmasse (insgesamt nur ca. 26 kg/m²)
- Glatte Oberfläche
- Verspachteln der Plattenstöße nicht erforderlich

**Allgemeines**

Ungeschützte Trapezblechdächer verlieren im Brandfall sehr schnell ihre Tragfähigkeit. Durch eine Bekleidung mit PROMATECT®-100-Brandschutzplatten kann die Feuerwiderstandsklasse REI 60 (für die Gesamtkonstruktion aus Dachaufbau und Bekleidung) erreicht werden. Neben dem geringen Platzbedarf zeichnet sich die Konstruktion durch eine geringe zusätzliche Belastung für die tragenden Bauteile aus (Plattenmasse insgesamt nur ca. 26 kg/m²).

**Detail A**

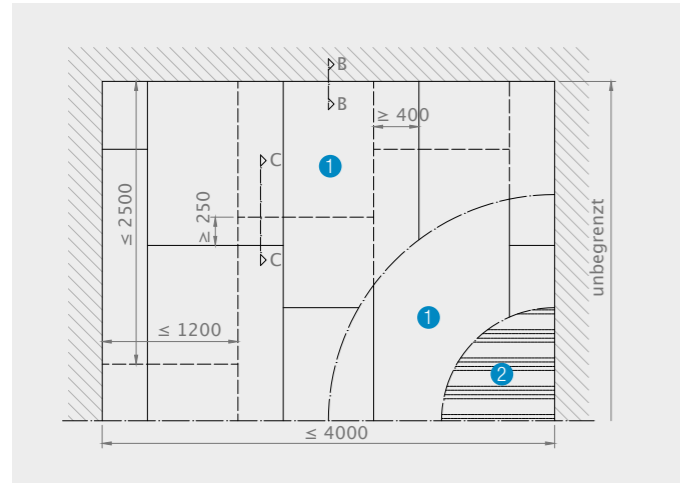
Die PROMATECT®-100-Brandschutzplatten werden quer zu den Stegen verlegt. Der brandschutztechnische Nachweis erlaubt eine Verlegung der Platten mit 2500mm × 1200mm Standardformat. Die Stöße der ersten und zweiten Plattenlage werden in Längsrichtung um mindestens 250mm und in Querrichtung um mindestens 400mm versetzt.

**Detail B**

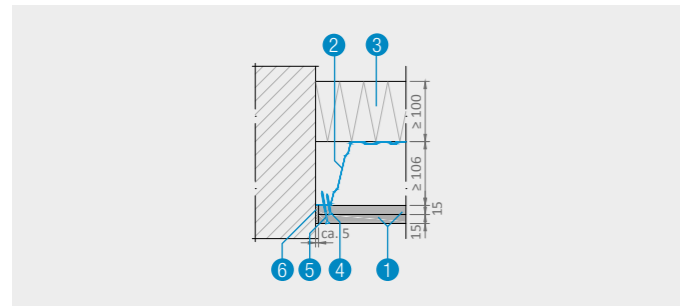
An den Deckenrändern werden die PROMATECT®-100-Brandschutzplatten stumpf gegen die angrenzenden Massivwände geführt und die Fugen können mit Promat®-Spachtelmasse verspachtelt oder mit PROMASEAL®-A ausgefüllt werden.

**Detail C**

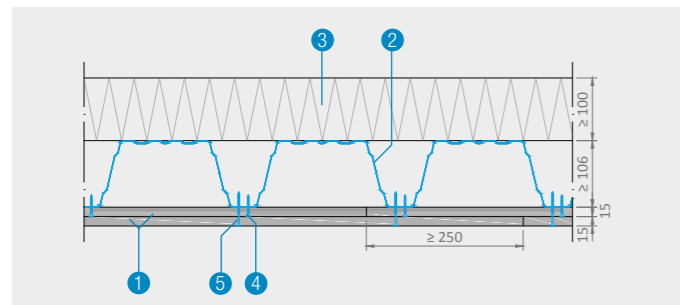
Die PROMATECT®-100-Brandschutzplatten werden direkt in die Trapezbleche verschraubt. Dampfsperren beeinflussen die Feuerwiderstandsklasse nicht. Alle Plattenstöße und Befestigungsmittel werden mit Promat®-Spachtelmasse verspachtelt.



**Detail A - Ansicht von unten**



**Detail B - Wandanschluss**



**Detail C - Deckenaufbau**

Abmessungen in mm



**Positionenliste**

- 1 PROMATECT®-100-Brandschutzplatte, 2 × ≥10mm Dicke
- 2 Trapezblech nach Statik, ≥106mm Höhe
- 3 Mineralwolle, Klasse des Brandverhaltens A1, Schmelzpunkt ≥1000 °C, Dichte ≥150 kg/m³, 2 × ≥80mm Dicke
- 4 Schnellbauschraube in jeder Blechsicke zur Befestigung der ersten Plattenlage, ≥3,5 × 35mm, Abstand ≤500mm
- 5 Schnellbauschraube in jeder Blechsicke zur Befestigung der zweiten Plattenlage, ≥3,5 × 55mm, Abstand ≤250mm
- 6 Promat®-Spachtelmasse oder PROMASEAL®-A

Nachweis: **Klassifizierungsbericht in Ausarbeitung**

**Kundennutzen**

- Platzsparende direkte Bekleidung
- Geringe Plattenmasse (insgesamt nur ca. 18 kg/m²)
- Glatte Oberfläche
- Verspachteln der Plattenstöße nicht erforderlich

**Allgemeines**

Ungeschützte Trapezblechdächer verlieren im Brandfall sehr schnell ihre Tragfähigkeit. Durch eine dünne Bekleidung mit PROMATECT®-100-Brandschutzplatten kann die Feuerwiderstandsklasse REI 60 (für die Gesamtkonstruktion aus Dachaufbau und Bekleidung) erreicht werden. Neben dem geringen Platzbedarf zeichnet sich die Konstruktion durch eine geringe zusätzliche Belastung für die tragenden Bauteile aus (Plattenmasse insgesamt nur ca. 18 kg/m²).

**Detail A**

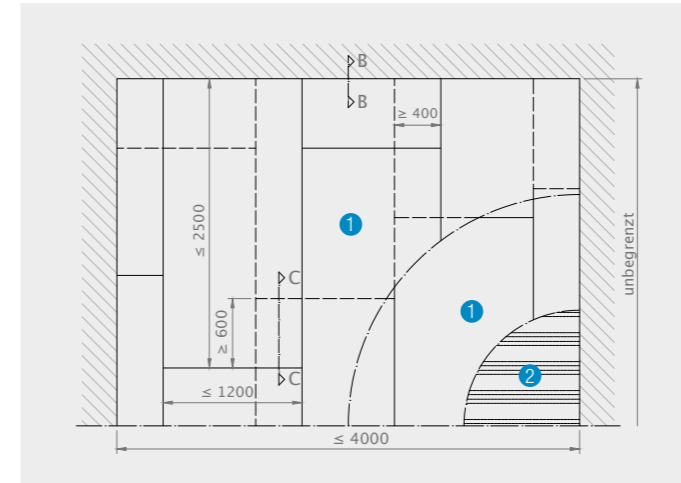
Die PROMATECT®-100-Brandschutzplatten werden quer zu den Stegen verlegt. Der brandschutztechnische Nachweis erlaubt eine Verlegung der Platten mit 2500mm × 1200mm Standardformat. Die Stöße der ersten und zweiten Plattenlage werden in Längsrichtung um mindestens 600mm und in Querrichtung um mindestens 400mm versetzt.

**Detail B**

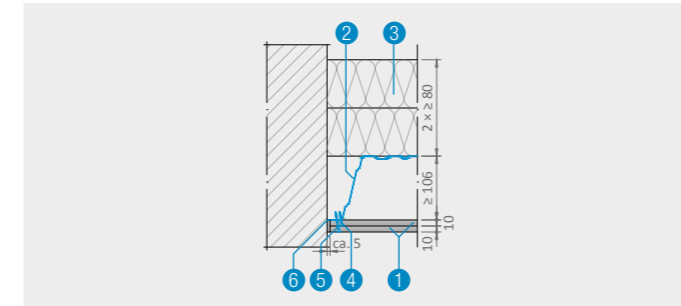
An den Deckenrändern werden die PROMATECT®-100-Brandschutzplatten stumpf gegen die angrenzenden Massivwände geführt und die Fugen können mit Promat®-Spachtelmasse verspachtelt oder mit PROMASEAL®-A ausgefüllt werden.

**Detail C**

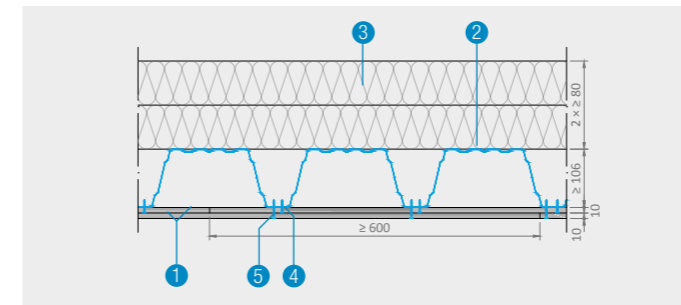
Die PROMATECT®-100-Brandschutzplatten werden direkt in die Trapezbleche verschraubt. Dampfsperren beeinflussen die Feuerwiderstandsklasse nicht. Alle Plattenstöße und Befestigungsmittel werden mit Promat®-Spachtelmasse verspachtelt.



**Detail A - Ansicht von unten**



**Detail B - Wandanschluss**



**Detail C - Deckenaufbau**

Abmessungen in mm



**Positionenliste**

- 1 PROMATECT®-100-Brandschutzplatte, 2 x ≥ 15 mm Dicke
- 2 Trapezblech nach Statik, ≥ 106 mm Höhe
- 3 Mineralwolle, Klasse des Brandverhaltens A1, Schmelzpunkt ≥ 1000 °C, Dichte ≥ 150 kg/m³, 2 x ≥ 80 mm Dicke
- 4 Schnellbauschraube in jeder zweiten Blechsicke zur Befestigung der ersten Plattenlage, ≥ 3,5 x 35 mm, Abstand ≤ 500 mm
- 5 Schnellbauschraube in jeder Blechsicke zur Befestigung der zweiten Plattenlage, ≥ 3,5 x 55 mm, Abstand ≤ 500 mm
- 6 Promat®-Spachtelmasse oder PROMASEAL®-A

Nachweis: **Klassifizierungsbericht in Ausarbeitung**

**Kundennutzen**

- Platzsparende direkte Bekleidung
- Geringe Plattenmasse (insgesamt nur ca. 26 kg/m²)
- Glatte Oberfläche
- Verspachteln der Plattenstöße nicht erforderlich

**Allgemeines**

Ungeschützte Trapezblechdächer verlieren im Brandfall sehr schnell ihre Tragfähigkeit. Durch eine Bekleidung mit PROMATECT®-100-Brandschutzplatten kann die Feuerwiderstandsklasse REI 90 (für die Gesamtkonstruktion aus Dachaufbau und Bekleidung) erreicht werden. Neben dem geringen Platzbedarf zeichnet sich die Konstruktion durch eine geringe zusätzliche Belastung für die tragenden Bauteile aus (Plattenmasse insgesamt nur ca. 26 kg/m²).

**Detail A**

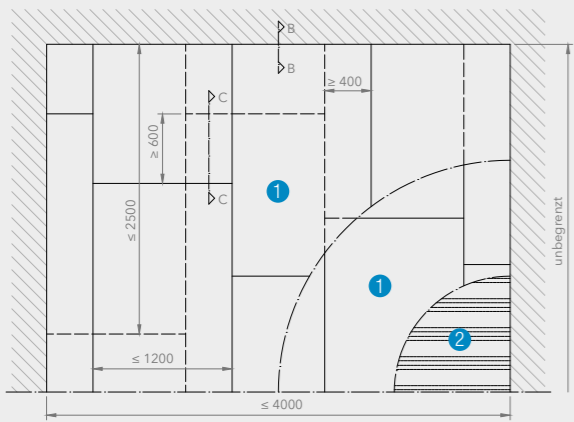
Die PROMATECT®-100-Brandschutzplatten werden quer zu den Stegen verlegt. Der brandschutztechnische Nachweis erlaubt eine Verlegung der Platten mit 2500 mm x 1200 mm Standardformat. Die Stöße der ersten und zweiten Plattenlage werden in Längsrichtung um mindestens 600 mm und in Querrichtung um mindestens 400 mm versetzt.

**Detail B**

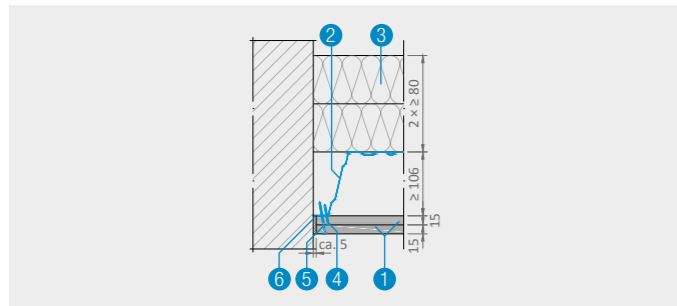
An den Deckenrändern werden die PROMATECT®-100-Brandschutzplatten stumpf gegen die angrenzenden Massivwände geführt und die Fugen können mit Promat®-Spachtelmasse verspachtelt oder mit PROMASEAL®-A ausgefüllt werden.

**Detail C**

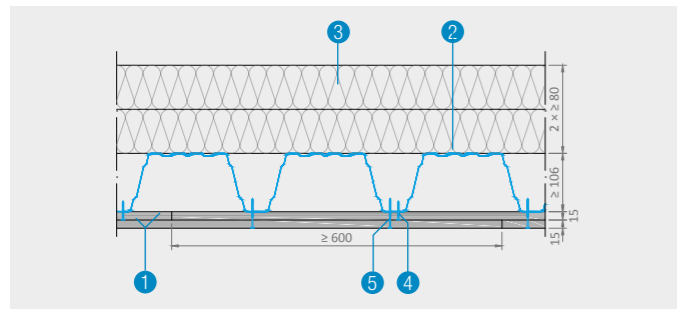
Die PROMATECT®-100-Brandschutzplatten werden direkt in die Trapezbleche verschraubt. Dampfsperren beeinflussen die Feuerwiderstandsklasse nicht. Alle Plattenstöße und Befestigungsmittel werden mit Promat®-Spachtelmasse verspachtelt.



**Detail A - Ansicht von unten**



**Detail B - Wandanschluss**



**Detail C - Deckenaufbau**

Abmessungen in mm



**Positionenliste**

- 1 PROMATECT®-100-Brandschutzplatte, 2 x ≥ 20 mm Dicke
- 2 Trapezblech nach Statik, ≥ 106 mm Höhe
- 3 Wärmedämmung, Klasse des Brandverhaltens mindestens F, Dichte ≥ 30 kg/m³, ≥ 100 mm Dicke
- 4 Schnellbauschraube in jeder Blechsicke zur Befestigung der ersten Plattenlage, ≥ 3,5 x 35 mm, Abstand ≤ 500 mm
- 5 Schnellbauschraube in jeder Blechsicke zur Befestigung der zweiten Plattenlage, ≥ 3,5 x 55 mm, Abstand ≤ 250 mm
- 6 Promat®-Spachtelmasse oder PROMASEAL®-A

Nachweis: **Klassifizierungsbericht in Ausarbeitung**

**Kundennutzen**

- Platzsparende direkte Bekleidung
- Geringe Plattenmasse (insgesamt nur ca. 35 kg/m²)
- Glatte Oberfläche
- Verspachteln der Plattenstöße nicht erforderlich

**Allgemeines**

Ungeschützte Trapezblechdächer verlieren im Brandfall sehr schnell ihre Tragfähigkeit. Durch eine Bekleidung mit PROMATECT®-100-Brandschutzplatten kann die Feuerwiderstandsklasse REI 120 (für die Gesamtkonstruktion aus Dachaufbau und Bekleidung) erreicht werden. Neben dem geringen Platzbedarf zeichnet sich die Konstruktion durch eine geringe zusätzliche Belastung für die tragenden Bauteile aus (Plattenmasse insgesamt nur ca. 35 kg/m²).

**Detail A**

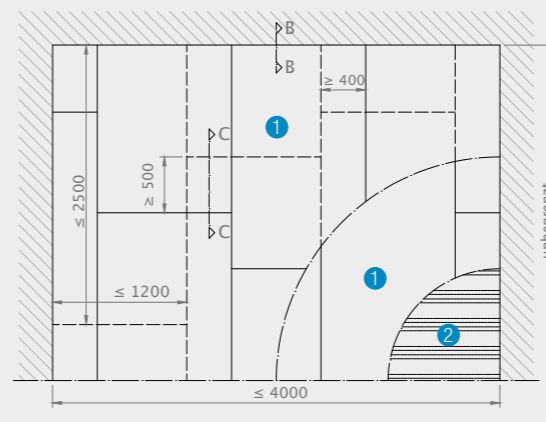
Die PROMATECT®-100-Brandschutzplatten werden quer zu den Stegen verlegt. Der brandschutztechnische Nachweis erlaubt eine Verlegung der Platten mit 2500 mm x 1200 mm Standardformat. Die Stöße der ersten und zweiten Plattenlage werden in Längsrichtung um mindestens 500 mm und in Querrichtung um mindestens 400 mm versetzt.

**Detail B**

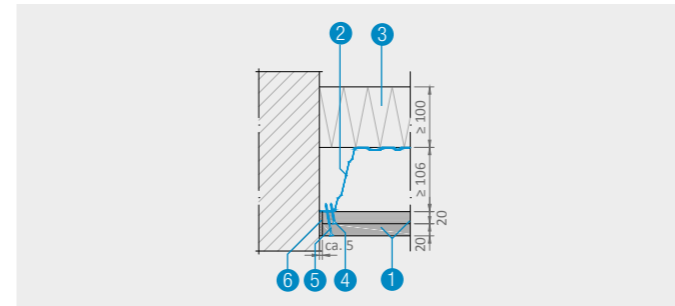
An den Deckenrändern werden die PROMATECT®-100-Brandschutzplatten stumpf gegen die angrenzenden Massivwände geführt und die Fugen können mit Promat®-Spachtelmasse verspachtelt oder mit PROMASEAL®-A ausgefüllt werden.

**Detail C**

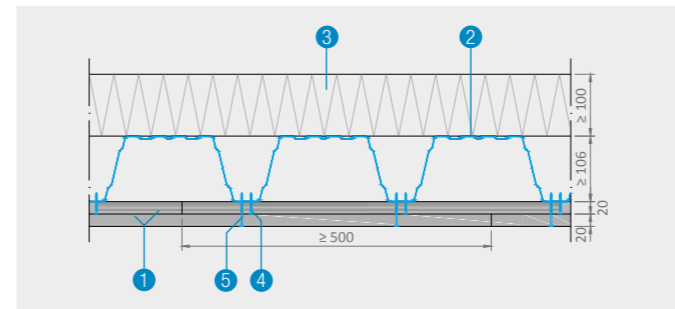
Die PROMATECT®-100-Brandschutzplatten werden direkt in die Trapezbleche verschraubt. Dampfsperren beeinflussen die Feuerwiderstandsklasse nicht. Alle Plattenstöße und Befestigungsmittel werden mit Promat®-Spachtelmasse verspachtelt.



**Detail A - Ansicht von unten**

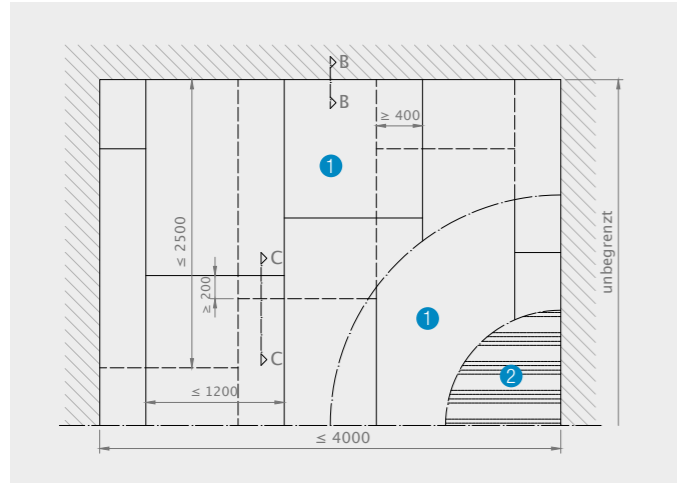


**Detail B - Wandanschluss**

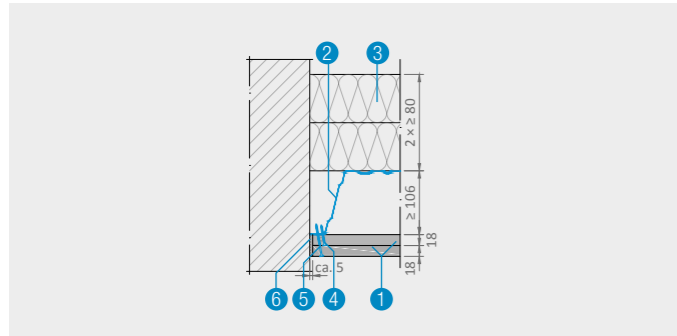


**Detail C - Deckenaufbau**

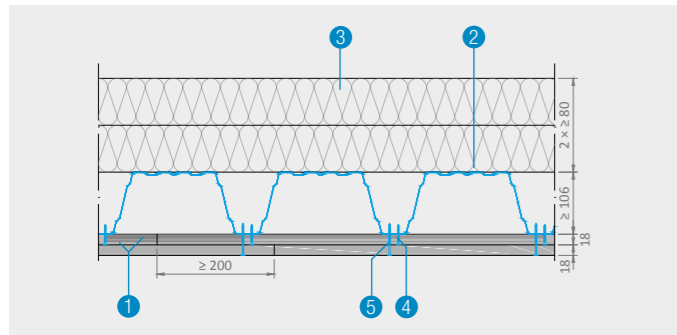
Abmessungen in mm



Detail A - Ansicht von unten



Detail B - Wandanschluss



Detail C - Deckenaufbau

Abmessungen in mm

#### Positionenliste

- ① PROMATECT®-100-Brandschutzplatte,  $2 \times \geq 18$  mm Dicke
- ② Trapezblech nach Statik,  $\geq 106$  mm Höhe
- ③ Mineralwolle, Klasse des Brandverhaltens A1, Schmelzpunkt  $\geq 1000$  °C, Dichte  $\geq 150$  kg/m<sup>3</sup>,  $2 \times \geq 80$  mm Dicke
- ④ Schnellbauschraube in jeder Blechsicke zur Befestigung der ersten Plattenlage,  $\geq 3,5 \times 35$  mm, Abstand  $\leq 500$  mm
- ⑤ Schnellbauschraube in jeder Blechsicke zur Befestigung der zweiten Plattenlage,  $\geq 3,5 \times 55$  mm, Abstand  $\leq 250$  mm
- ⑥ Promat®-Spachtelmasse oder PROMASEAL®-A

Nachweis: Klassifizierungsbericht in Ausarbeitung

#### Kundennutzen

- Platzsparende direkte Bekleidung
- Geringe Plattenmasse (insgesamt nur ca. 31 kg/m<sup>2</sup>)
- Glatte Oberfläche
- Verspachteln der Plattenstöße nicht erforderlich

#### Allgemeines

Ungeschützte Trapezblechdächer verlieren im Brandfall sehr schnell ihre Tragfähigkeit. Durch eine Bekleidung mit PROMATECT®-100-Brandschutzplatten kann die Feuerwiderstandsklasse REI 120 (für die Gesamtkonstruktion aus Dachaufbau und Bekleidung) erreicht werden. Neben dem geringen Platzbedarf zeichnet sich die Konstruktion durch eine geringe zusätzliche Belastung für die tragenden Bauteile aus (Plattenmasse insgesamt nur ca. 31 kg/m<sup>2</sup>).

#### Detail A

Die PROMATECT®-100-Brandschutzplatten werden quer zu den Stegen verlegt. Der brandschutztechnische Nachweis erlaubt eine Verlegung der Platten mit 2500 mm  $\times$  1200 mm Standardformat. Die Stöße der ersten und zweiten Plattenlage werden in Längsrichtung um mindestens 200 mm und in Querrichtung um mindestens 400 mm versetzt.

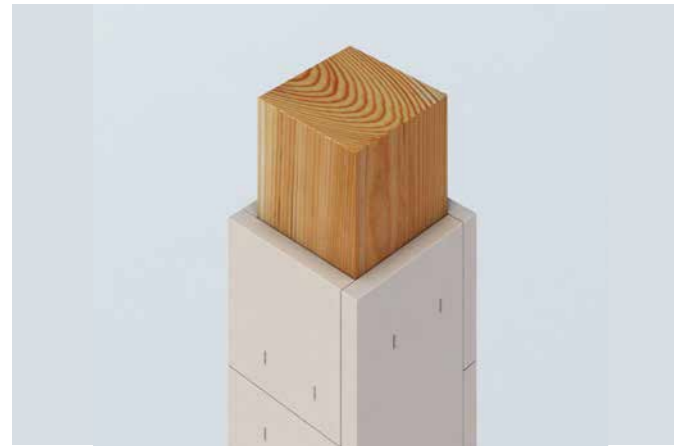
#### Detail B

An den Deckenrändern werden die PROMATECT®-100-Brandschutzplatten stumpf gegen die angrenzenden Massivwände geführt und die Fugen können mit Promat®-Spachtelmasse verspachtelt oder mit PROMASEAL®-A ausgefüllt werden.

#### Detail C

Die PROMATECT®-100-Brandschutzplatten werden direkt in die Trapezbleche verschraubt. Dampfsperren beeinflussen die Feuerwiderstandsklasse nicht. Alle Plattenstöße und Befestigungsmittel werden mit Promat®-Spachtelmasse verspachtelt.

# Bekleidung für Holzbauteile



#### Positionenliste

- 1 PROMATECT®-100,  $d \geq 18\text{mm}$
- 2 Holzstütze,  $\geq 120\text{mm} \times \geq 120\text{mm}$
- 3 Stahldrahtklammer  $\geq 63/11,2/1,53\text{mm}$ , alternativ Schraube entsprechender Länge, Abstand untereinander  $\leq 250\text{mm}$ , Abstand zu Fugen  $\leq 50\text{mm}$

Nachweis: **Klassifizierungsbericht 318042608-A (IBS Linz)**

#### Kundennutzen

- Glatte Oberfläche
- Einfache und schnelle Montage
- Plattenbefestigung direkt im Holz ohne Mindestabstand

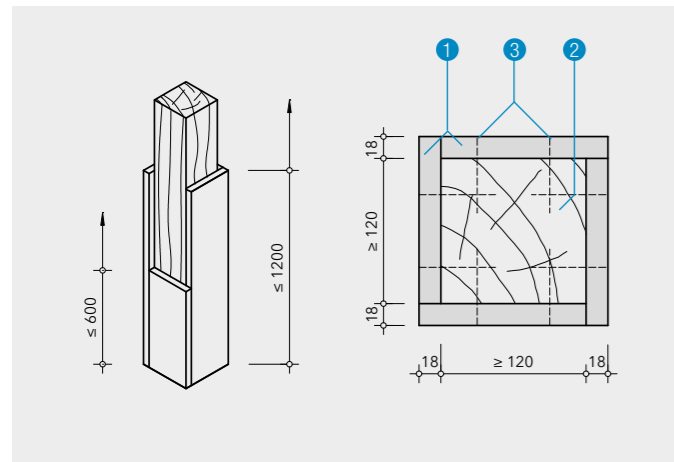
#### Allgemeines

Vor allem bei Sanierungen sind oft Holzstützen anzutreffen, deren vorhandener Querschnitt allein nicht für einen notwendigen Feuerwiderstand ausreicht.

Die geprüfte Bekleidungsstärke ermöglicht den Schutz von Holzstützen mit sehr geringen Querschnitten. Da die Platten ohne Abstand und direkt in der Stütze befestigt werden können, bleibt in diesen Fällen der ursprünglich schlanke Charakter der Gesamtkonstruktion trotzdem erhalten.

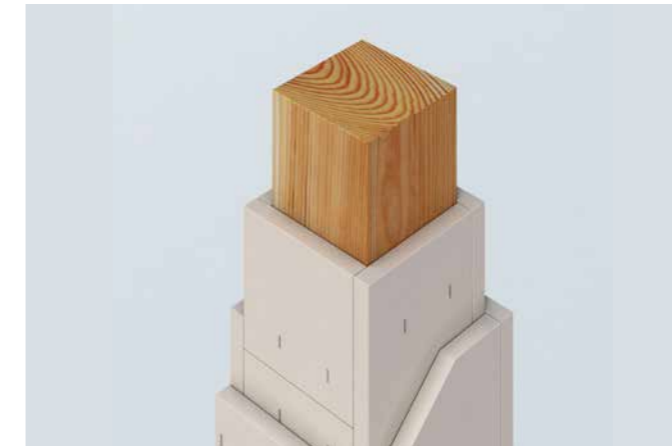
#### Detail A

Die Bekleidung wird direkt mit Klammern bzw. Schrauben in der Holzstütze befestigt. Die waagrechten Stöße werden um ca. 600mm in der Höhe versetzt angeordnet.



**Detail A - Konstruktiver Aufbau**

Abmessungen in mm



#### Positionenliste

- 1 PROMATECT®-100-Brandschutzplatte,  $d \geq 18\text{mm}$
- 2 Holzstütze,  $\geq 120\text{mm} \times \geq 120\text{mm}$
- 3 Stahldrahtklammer  $\geq 63/11,2/1,53\text{mm}$ , alternativ Schraube entsprechender Länge, Abstand untereinander  $\leq 250\text{mm}$ , Abstand zu Fugen  $\leq 50\text{mm}$
- 4 Stahldrahtklammer  $\geq 44/10,7/1,2\text{mm}$ , alternativ Schraube entsprechender Länge, Abstand untereinander  $\leq 250\text{mm}$ , Abstand zu Fugen  $\leq 50\text{mm}$

Nachweis: **Klassifizierungsbericht 318042608-A (IBS Linz)**

#### Kundennutzen

- Glatte Oberfläche
- Einfache und schnelle Montage
- Plattenbefestigung direkt im Holz ohne Mindestabstand

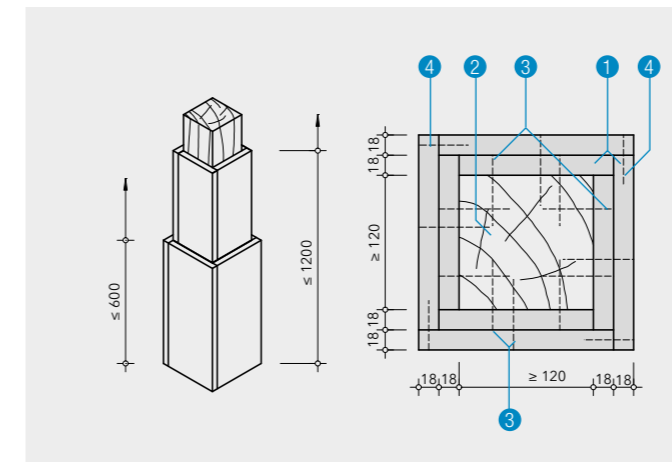
#### Allgemeines

Vor allem bei Sanierungen sind oft Holzstützen anzutreffen, deren vorhandener Querschnitt allein nicht für einen notwendigen Feuerwiderstand ausreicht.

Die geprüfte Bekleidungsstärke ermöglicht den Schutz von Holzstützen mit sehr geringen Querschnitten. Da die Platten ohne Abstand und direkt in der Stütze befestigt werden können, bleibt in diesen Fällen der ursprünglich schlanke Charakter der Gesamtkonstruktion trotzdem erhalten.

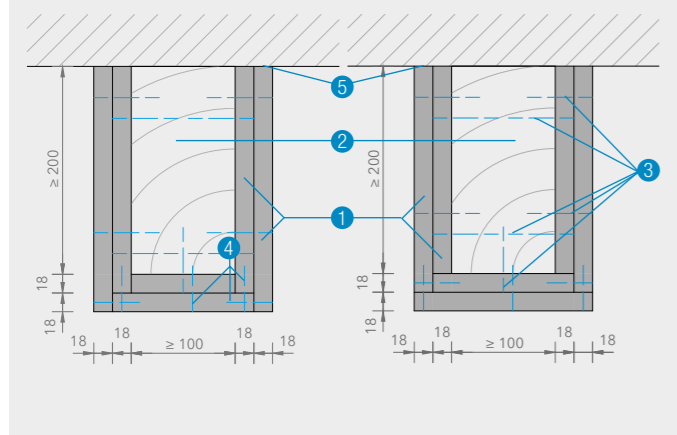
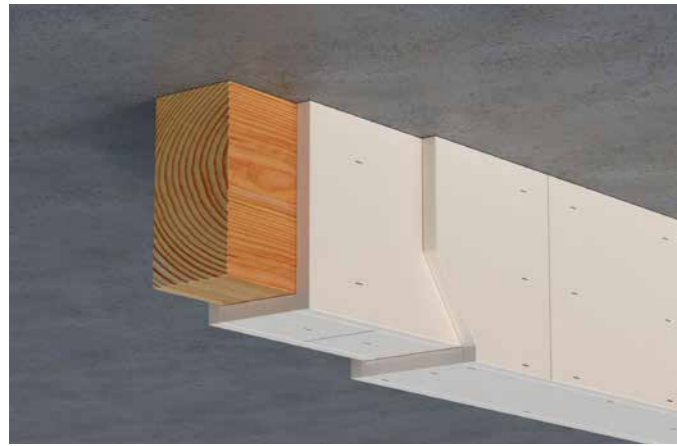
#### Detail A

Beide Plattenlagen werden direkt mit Klammern bzw. Schrauben in die Holzstütze befestigt. In der zweiten Lage sind zusätzlich die Ecken zu verbinden (4). Die waagrecht umlaufenden Stöße jeder Lage werden um ca. 600mm in der Höhe versetzt angeordnet.

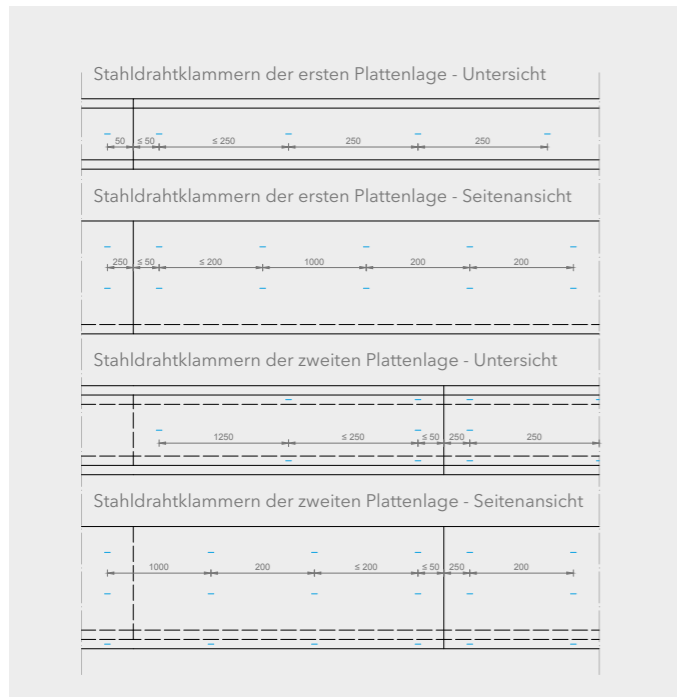


**Detail A - Konstruktiver Aufbau**

Abmessungen in mm



Detail A - Querschnitt



Detail B - Verklammerungsschema

Abmessungen in mm

## Positionenliste

- 1 PROMATECT®-100-Brandschutzplatte,  $2 \times \geq 18$  mm Dicke
- 2 Holzbalken mit  $\geq 100$  mm Breite und  $\geq 200$  mm Höhe
- 3 Stahldrahtklammer  $\geq 63/11,2/1,53$  mm, alternativ Schraube entsprechender Länge, Abstand untereinander  $\leq 250$  mm (an der Balkenunterseite) bzw.  $\leq 200$  mm (an den Balkenseiten), Abstand zu Fugen  $\leq 50$  mm
- 4 Stahldrahtklammer  $\geq 44/10,7/1,2$  mm, alternativ Schraube entsprechender Länge, Abstand untereinander  $\leq 500$  mm (an der Balkenunterseite: seitlich und mittig ca. 250 mm zueinander versetzt angeordnet) bzw.  $\leq 200$  mm (an den Balkenseiten), Abstand zu Fugen  $\leq 50$  mm
- 5 Promat®-Spachtelmasse oder PROMASEAL®-A

Nachweis: **Klassifizierungsbericht 318051702-A (IBS Linz)**

## Kundennutzen

- Platzsparende direkte Bekleidung
- Geringe Plattenmasse
- Glatte Oberfläche
- Verspachteln der Plattenstöße nicht erforderlich
- Neigung von  $0^\circ$  bis  $80^\circ$  möglich
- Zwei-, drei- und vierseitige Bekleidung möglich

## Allgemeines

Vor allem bei Sanierungen sind oft Holzbalken anzutreffen, deren vorhandener Querschnitt allein nicht für einen notwendigen Feuerwiderstand ausreicht.

Durch eine Bekleidung mit PROMATECT®-100-Brandschutzplatten kann die Feuerwiderstandsklasse R 90 erreicht werden. Neben dem geringen Platzbedarf zeichnet sich die Konstruktion durch eine relativ geringe zusätzliche Belastung für die tragenden Bauteile aus (Plattenmasse insgesamt ca.  $31 \text{ kg/m}^2$ )

## Details A und B

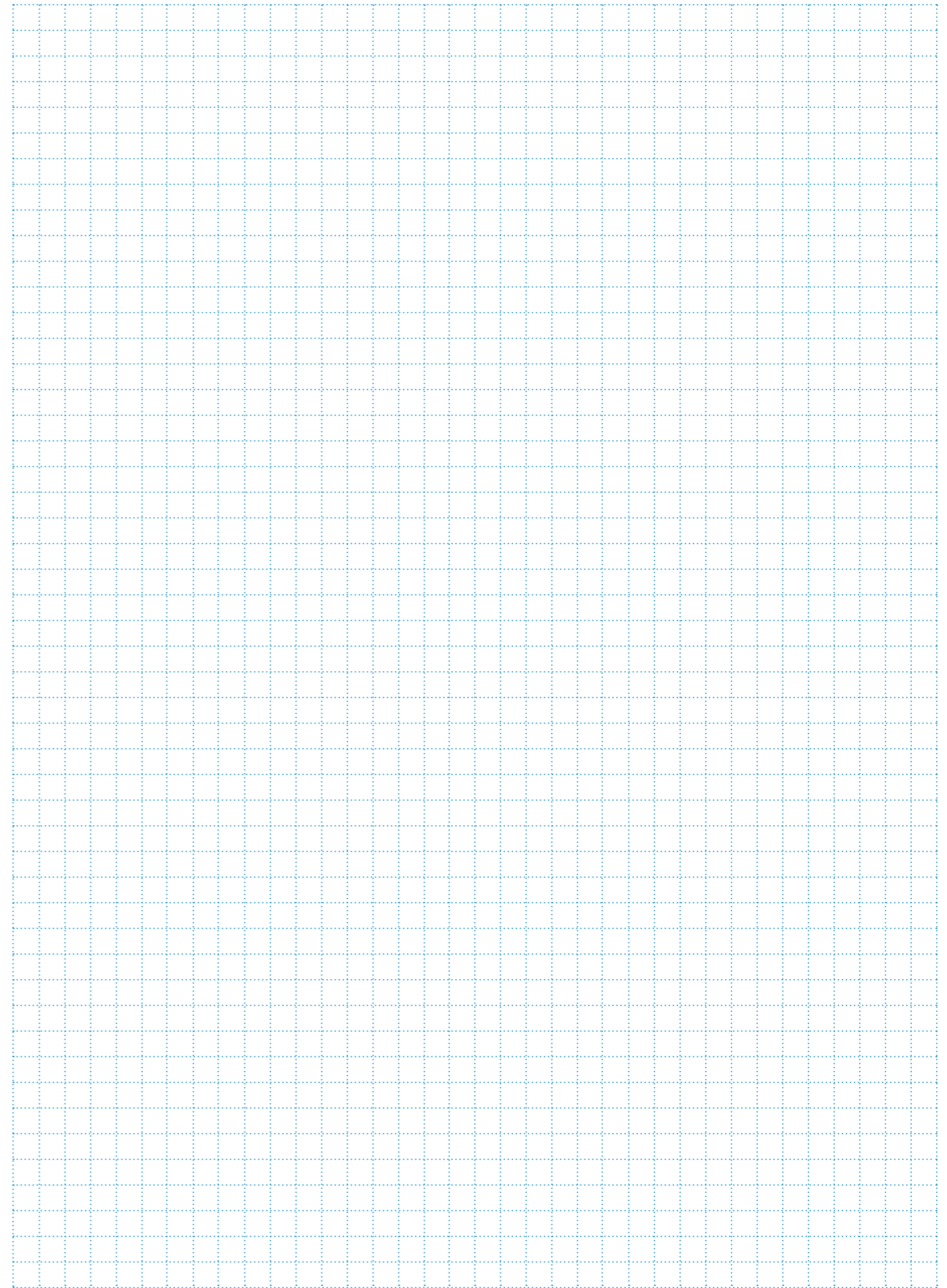
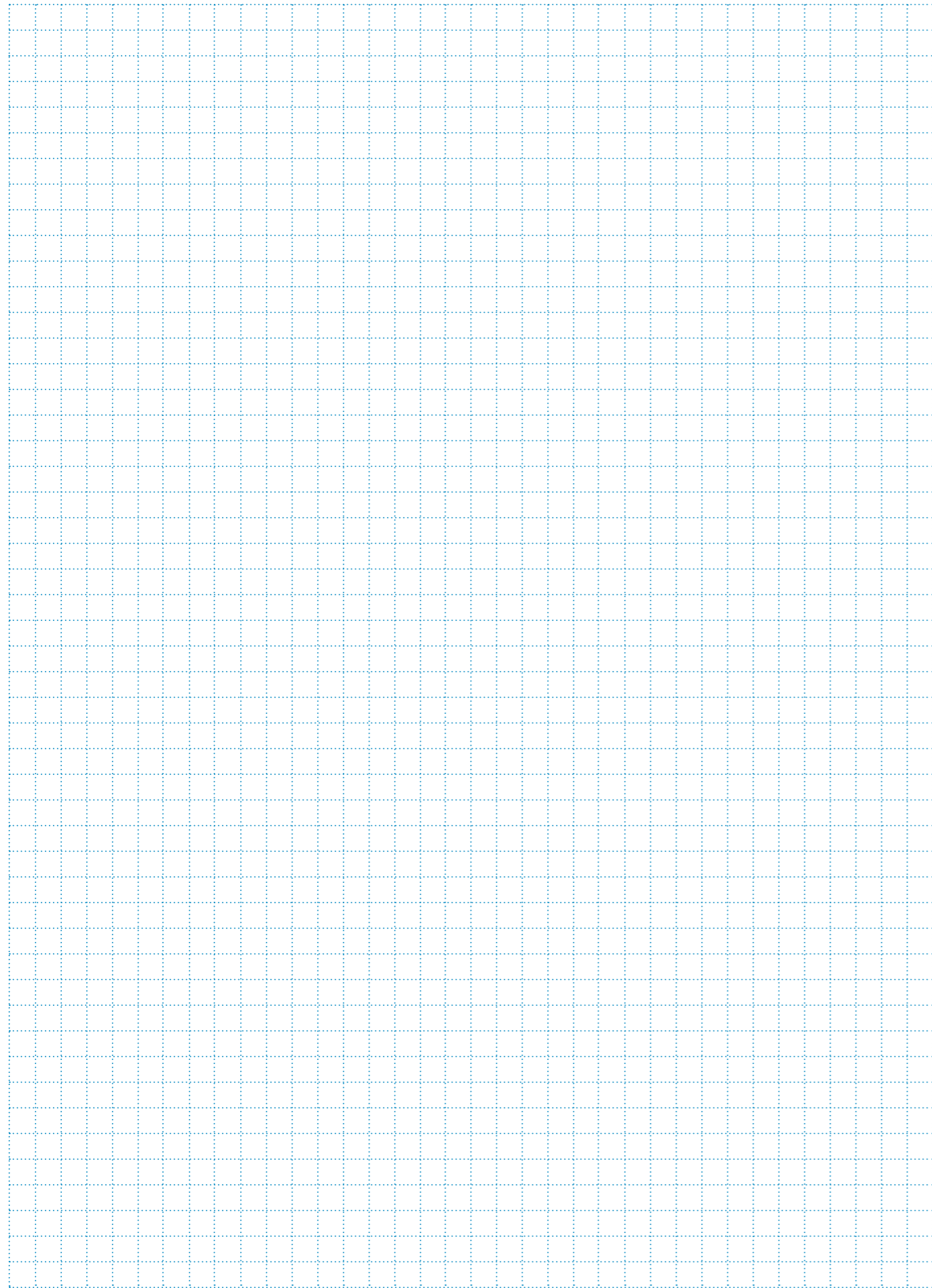
Beide Plattenlagen werden direkt mit Klammern bzw. Schrauben im Holzbalken befestigt. In der zweiten Lage sind zusätzlich die Ecken zu verbinden. Die umlaufenden Stöße der ersten und zweiten Plattenlage werden um ca. 600 mm versetzt angeordnet.

Die PROMATECT®-100-Brandschutzplatten werden stumpf gegen die angrenzende Decke geführt und die Fugen können mit Promat®-Spachtelmasse verspachtelt oder mit PROMASEAL®-A ausgefüllt werden.

Alle Plattenstöße und Befestigungsmittel können aus optischen Gründen mit Promat®-Spachtelmasse verspachtelt werden.

## Anhang



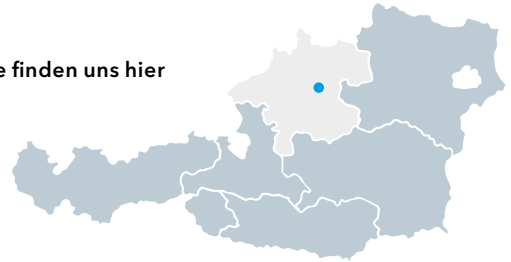


## Zentrale Österreich

Etex Building Performance GmbH

St.-Peter-Straße 25 / Bau 39  
4021 Linz/Austria  
T +43 732 6912-0  
E [info.at@etexgroup.com](mailto:info.at@etexgroup.com)  
[www.promat.at](http://www.promat.at)

Sie finden uns hier



Unser Kontaktformular im Internet:



## Stets aktuell im Web und in der App

---

Weitere Informationen auf  
[www.promat.at](http://www.promat.at)



Die Promat-App: Ihr Promat-Handbuch –  
Informationen, Projekte und Adressen  
griffbereit auf Smartphone und Tablet

