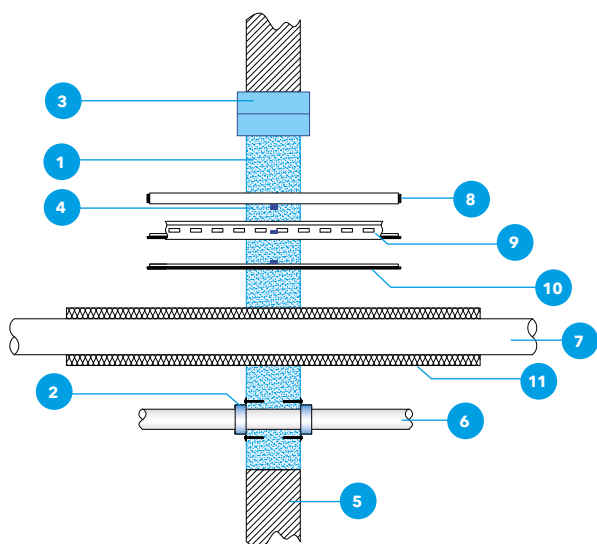




Detalle A



Detalle B

## Descripción del sistema

1. Mortero resistente al fuego PROMASTOP®-M en espesor según resistencia al fuego (Ver Tablas 3 y 4)
2. Collarín PROMASTOP®-FC para tuberías de plástico
3. Ladrillo flexible (OPCIONAL) Consultar Departamento Técnico
4. Masilla acrílica PROMASEAL®-AG
5. Elemento compartimentador : pared masiva (ladrillo u hormigón) partición ligera o forjado
6. Tubería plástica (PVC, PP, PE...)
7. Tubería incombustible (acero, etc.)
8. Mazo de cables eléctricos
9. Bandeja de cables eléctricos
10. Cables eléctricos individuales
11. Aislamiento incombustible (Lana de roca)

## Norma de Ensayo EN 1366-3

### Descripción general

Sistema para sellado de pasos de instalaciones de todo tipo basado en el mortero ligero de cemento PROMASTOP®-M, pudiendo usarse en combinación con otros sistemas de sellado.

Puede ser usado en exteriores.

Resistencia al fuego hasta EI 120.

### Campo de aplicación

Puede usarse con todo tipo de cerramientos verticales (particiones ligeras flexibles o paredes y muros masivos) y también en forjados. Ver Tabla 1.

Valido para cables de todo tipo, mazos de cables, tuberías metálicas o de plástico, etc. (NOTA: puede requerir protecciones adicionales).

### Aplicación en obra

PROMASTOP®-M es un mortero que se aplica en masa en los huecos a sellar. Los pasos a seguir son:

- Limpiar el hueco a sellar, preferentemente con agua.
- Mezclar el PROMASTOP®-M con agua, respetando la proporción mortero-agua de 5 - 2,4 l. Un saco (20 kg) de PROMASTOP®-M genera 23 l de mortero fresco. Si se aplica con máquina, esta relación puede variar dependiendo de la máquina.
- Aplicar masilla PROMASEAL®-AG de forma transversal sobre los cables eléctricos de los grupos GC2, GC3 y GC5 para lograr una clasificación EI 120 (Ver Tablas 3 y 4).
- Rellenar el hueco con el mortero. Un encofrado ligero puede ser necesario según el tamaño y situación del hueco a sellar. Los huecos en forjado deben incluir la colocación de varillas de refuerzo de 80 mm de longitud embutidas en el hormigón un mínimo de 40 mm.. Debe colocarse una de estas varillas cada 250 mm y al menos una en cada lado del hueco.
- Alisar las superficies del mortero con herramientas de albañilería.

Para conseguir aplicar el espesor necesario puede ser necesario un marco realizado con placa PROMATECT® para ampliar el grosor de muros o forjados.

### Sellado de los distintos tipos de instalaciones

#### 1. Sellados múltiples (Detalles A y B)

Muestran en sección la realización de sellados de múltiples elementos de instalaciones cuando atraviesan paredes y forjados.

## 14.3 MORTERO PROMASTOP®-M

Sistema de sellado para instalaciones múltiples. Resistencia al fuego hasta EI 120.

ENSAYO

IBS 316101904-A

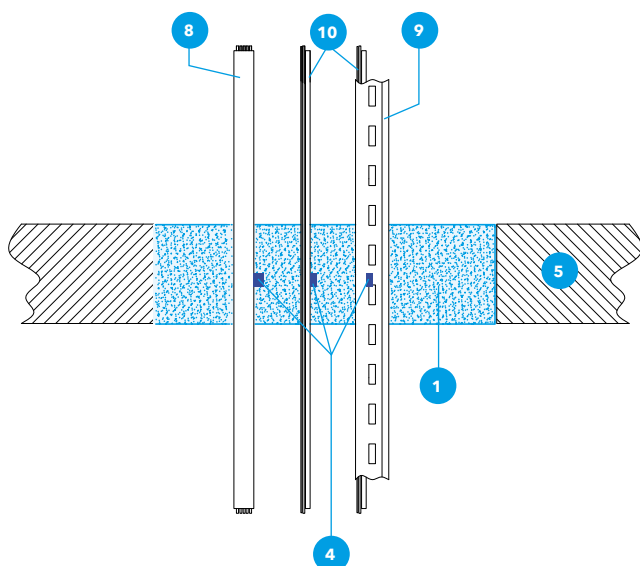
**TABLA 1: ESPESORES DE LOS SISTEMAS COMPARTIMENTADORES Y TAMAÑOS DE HUECO PERMITIDOS**

Elemento sectorizador	PROMASTOP®-M Tamaño de hueco
Partición ligera ≥100 mm	≤ 3 m <sup>2</sup>
Pared masiva (ladrillo, etc) ≥100 mm	≤ 3 m <sup>2</sup>
Forjado ≥150 mm	≤ 3 m <sup>2</sup>

### Detalle C



### Detalle D



Obsérvese el uso de otros elementos de sellado para instalaciones concretas. Estos sistemas se definen más adelante. También en las soluciones Técnicas correspondientes.

### 2. Sellado de paso de cables (Detalles C/D)

Sellado de pasos de cables a través de pared y de forjado. En función del tipo de cables, del elemento atravesado y del espesor del sellado con PROMASTOP®-M aplicado, puede ser necesaria la aplicación de una capa de masilla acrílica PROMASEAL®-AG y/o paneles de lana de roca, de acuerdo con las Tablas 3 y 4 incluidas más adelante.

En caso de usarse PROMASEAL®-AG se debe aplicar alrededor de/ los cables en la mitad del sellado con PROMASTOP®-M, en 3 mm de espesor y un ancho de 20 mm.

En caso de usarse lana de roca, se debe colocar en una longitud de 150 mm sobre los cables, en ambos lados si es una pared, y sólo en la parte superior si es un forjado.

**TABLA 2: TIPOS DE LANA DE ROCA REVESTIDA DE ALUMINIO**

Datos del tipo de aislamiento	
Reacción al fuego	A2L-s1, d0 o A2-s1, d0 según EN 13501-1 o mejor
Espesor	≥ 20 mm
Densidad	≥ 35 kg/m <sup>3</sup>
Longitud	≥ 150 mm

Para las resistencias al fuego alcanzadas por los diferentes tipos de cables en las diferentes configuraciones, ver Tablas 3 y 4 a continuación.

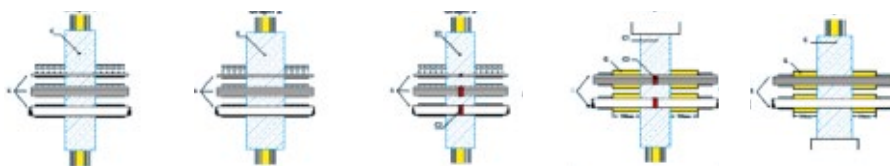
## 14.3 MORTERO PROMASTOP®-M

Sistema de sellado para instalaciones múltiples. Resistencia al fuego hasta EI 120.

ENSAYO

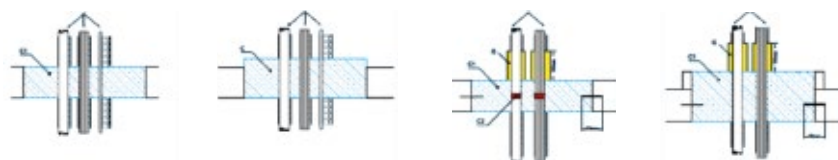
IBS 316101904-A

TABLA 3: RESISTENCIA AL FUEGO DE PASOS DE CABLES EN FUNCIÓN DE LA CONFIGURACIÓN: CERRAMIENTOS VERTICALES



Espesor de mortero	150mm	200mm	150mm	150mm	200mm
Protección complementaria	no	no	PROMASEAL®-AG	PROMASEAL®-AG + Lana de roca	Lana de roca
GC1: Todos los cables enfundados $\varnothing \leq 21$ mm	EI 90	EI 120	EI 120	EI 120	EI 120
GC2: Todos los cables enfundados $21 \leq \varnothing \leq 50$ mm	EI 60	EI 90	EI 90	EI 120	EI 120
GC3: Todos los cables enfundados $50 \leq \varnothing \leq 80$ mm	EI 60	EI 90	EI 90	EI 120	EI 120
GC4: Mazos de cables tipo GC1 $\varnothing \leq 100$ mm	EI 90	EI 120	EI 90	EI 90	EI 120
GC5: Cables no enfundados $\varnothing \leq 24$ mm	EI 60	EI 120	EI 60	EI 120	EI 120
GC6: Conduits vacíos o conduits de cables en acero, cobre o plástico con configuración U/C $\varnothing \leq 16$ mm	-	-	EI 120	EI 120	EI 120

TABLA 4: RESISTENCIA AL FUEGO DE PASOS DE CABLES EN FUNCIÓN DE LA CONFIGURACIÓN: FORJADOS



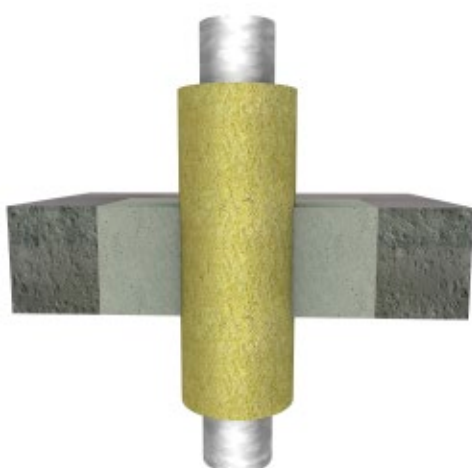
Espesor de mortero	150mm	200mm	150mm	200mm
Protección complementaria	no	no	PROMASEAL®-AG + Lana de roca	Lana de roca
GC1: Todos los cables enfundados $\varnothing \leq 21$ mm	EI 90	EI 120	EI 90	EI 120
GC2: Todos los cables enfundados $21 \leq \varnothing \leq 50$ mm	EI 90	EI 120	EI 90	EI 120
GC3: Todos los cables enfundados $50 \leq \varnothing \leq 80$ mm	EI 90	EI 120	EI 120	EI 120
GC4: Mazos de cables tipo GC1 $\varnothing \leq 100$ mm	EI 90	EI 120	EI 90	EI 90
GC5: Cables no enfundados $\varnothing \leq 24$ mm	EI 90	EI 120	EI 90	EI 120
GC6: Conduits vacíos o conduits de cables en acero, cobre o plástico con configuración U/C $\varnothing \leq 16$ mm	-	-	EI 120	EI 120

## 14.3 MORTERO PROMASTOP®-M

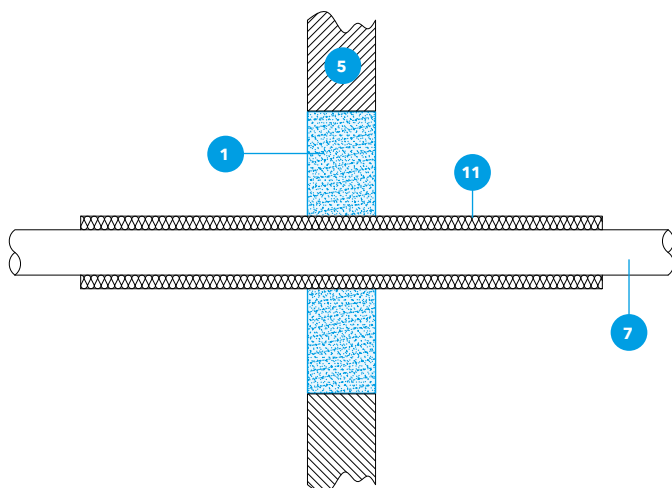
Sistema de sellado para instalaciones múltiples. Resistencia al fuego hasta EI 120.

ENSAYO

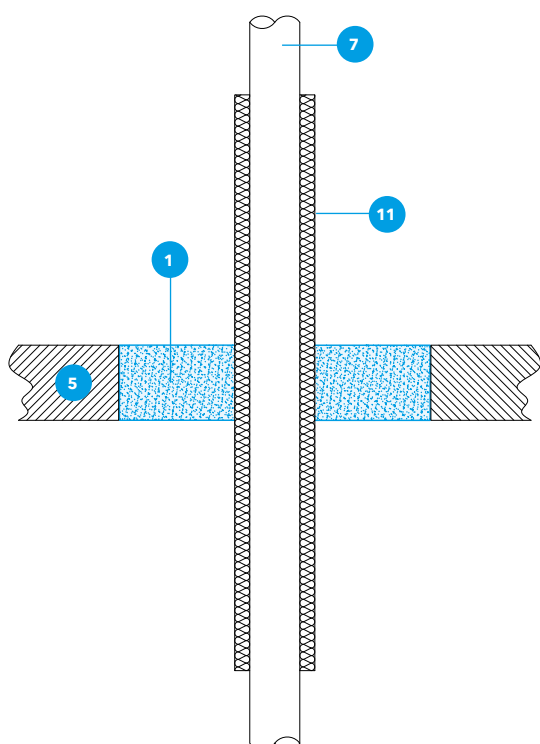
IBS 316101904-A



Detalle E



Detalle F



### 3. Sellado de paso de tuberías incombustibles (acero o cobre) (Detalles E/F)

Sellado de paso de tuberías incombustibles (acero o cobre) a través de paredes y forjados con PROMASTOP®-M. El sellado debe incluir un aislamiento de lana de roca en una distancia determinada de la tubería. Los datos de espesores, distancias tipos etc, aparecen en la Tabla 6 para los dos tipos de tuberías.

El aislamiento debe ser colocado centrado en el sellado de PROMASTOP®-M según las configuraciones LS y CS de la Norma (1366-3) y puede fijarse con hilo de acero de un grosor mínimo de 0,6 mm.

TABLA 5: TIPOS DE LANA DE ROCA PARA TUBERÍAS DE ACERO Y DE COBRE

Datos del tipo de aislamiento	
Lana de Roca	Punto de fusión $\geq 1000$ °C , Clase A2L-s1, d0 según EN 13501-1
Espesor	$30 \text{ mm} \leq e \leq 100 \text{ mm}$
Densidad	$40 \text{ kg/m}^3 \leq \rho \leq 150 \text{ kg/m}^3$
Longitud requerida (acero)	$\geq 1.250 \text{ mm} (*)$
Longitud requerida (cobre)	$\geq 2.150 \text{ mm} (*)$

(\*) Depende del diámetro y del espesor de pared. Ver Gráficos 1 y 2 en la pag. siguiente.

La Resistencia al fuego es de EI 120 en los rangos de diámetro de tubería, espesores de pared y configuración. Estos datos aparecen en las Tablas 6 y 7 a continuación para tuberías de acero y cobre respectivamente:

TABLA 6: CLASIFICACIÓN DE RESISTENCIA AL FUEGO PARA TUBERÍAS DE ACERO

	Cerramiento vertical (paredes)	Forjados
Diametro de la tubería $\varnothing$ (mm)	$17 \leq \varnothing \leq 220$	$17 \leq \varnothing \leq 200$
Espesor de pared de la tubería s (mm)	$2,0 \leq s \leq 14,2$	$2,0 \leq s \leq 14,2$
Clasificación de Resistencia al fuego	EI 120 U/C	EI 120 U/C

TABLA 7: CLASIFICACIÓN DE RESISTENCIA AL FUEGO PARA TUBERÍAS DE COBRE

	Cerramiento vertical (paredes)	Forjados
Diametro de la tubería $\varnothing$ (mm)	$17 \leq \varnothing \leq 88,9$	$17 \leq \varnothing \leq 88,9$
Espesor de pared de la tubería s (mm)	$1,0 \leq s \leq 14,2$	$1,0 \leq s \leq 14,2$
Clasificación de Resistencia al fuego	EI 120 U/C	EI 120 U/C

# 14.3 MORTERO PROMASTOP®-M

Sistema de sellado para instalaciones múltiples. Resistencia al fuego hasta EI 120.

ENSAVO

IBS 316101904-A

GRÁFICO 1: LONGITUD A AISLAR PARA SELLADO DE TUBERÍAS DE ACERO

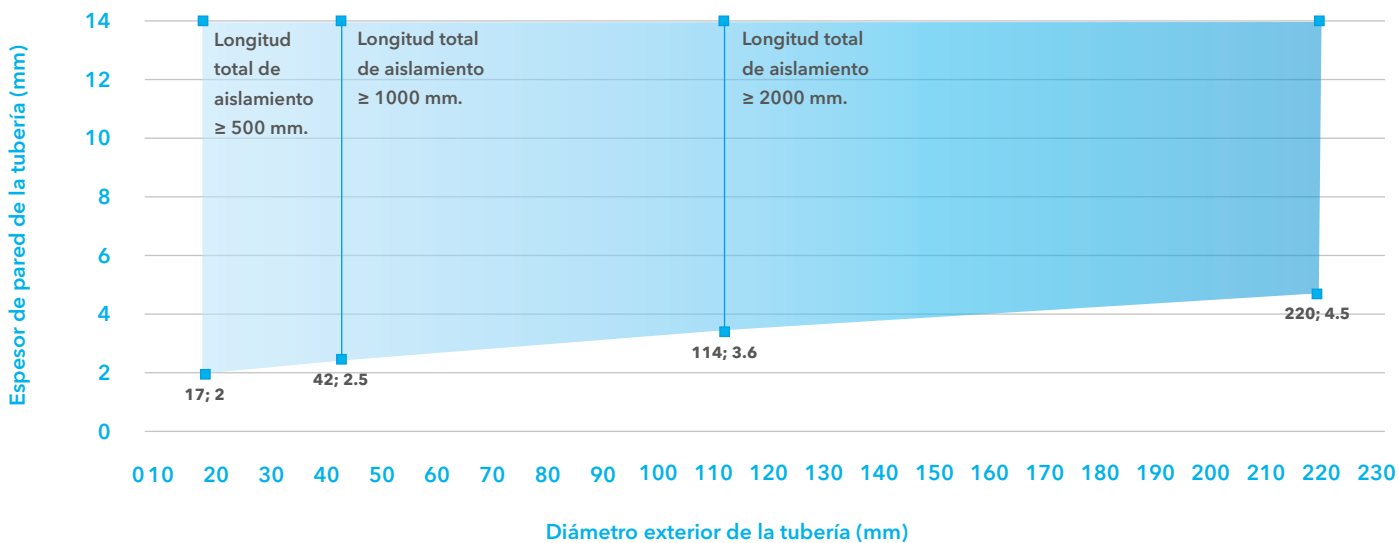
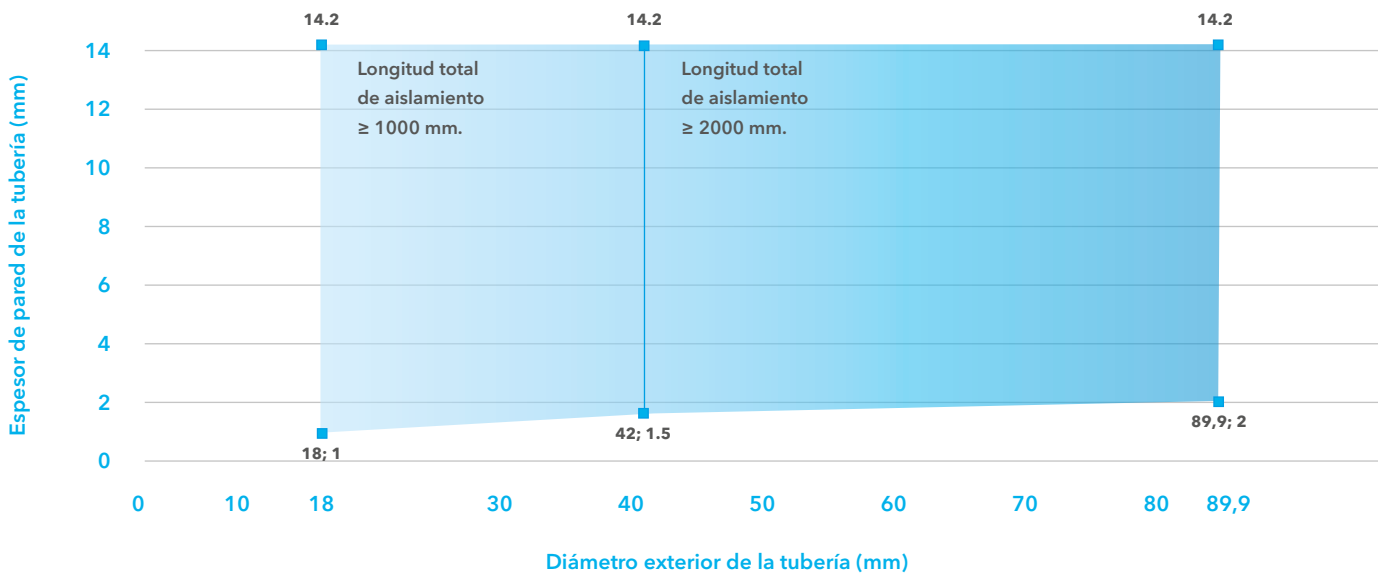


GRÁFICO 2: LONGITUD A AISLAR PARA SELLADO DE TUBERÍAS DE COBRE



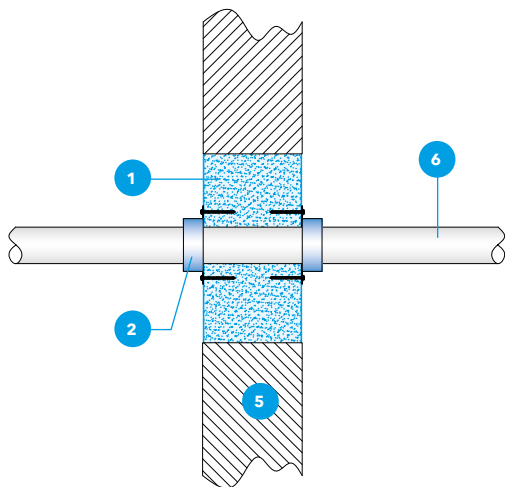
## 14.3 MORTERO PROMASTOP®-M

Sistema de sellado para instalaciones múltiples. Resistencia al fuego hasta EI 120.

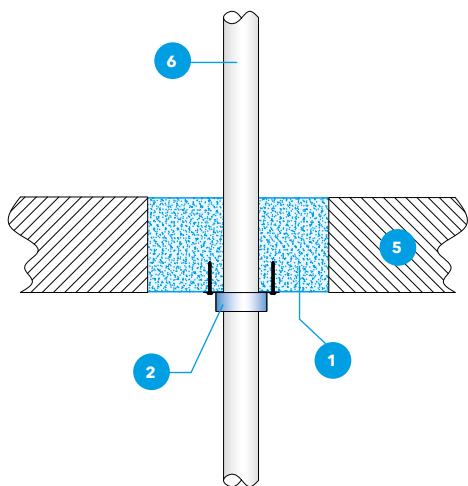
ENSAYO

IBS 316101904-A

### Detalle G



### Detalle H



### 4. Sellado de tuberías combustibles (Detalles G y H)

El sellado con PROMASTOP®-M debe de complementarse con un sistema de collarines que selle el paso de tuberías plásticas y combustibles en ambos lados en paredes y solo por la parte inferior en forjados.

El sistema PROMASTOP®-FC de collarines intumescentes (Ver solución Técnica 14.9) ha sido ensayado conjuntamente con PROMASTOP®-M para mantener la resistencia al fuego de EI 120 en configuración U/U.

El sistema es válido para tuberías de tipo PE-HD, ABS, PVC, PP-H y PP-R.

El collarín PROMASTOP®-FC3 o PROMASTOP®-FC6 se instala siguiendo las indicaciones de la solución Técnica 14.9. La fijación se realiza con tornillos 0,6 x 80 mm.

Otros tipos de tuberías plásticas con compensadores acústicos o dobles paredes pueden también ser selladas con este sistema, por favor consultar con nuestro Departamento Técnico.

La combinación de PROMASTOP®-M y collarines RPOMASTOP®-FC puede realizarse tanto en particiones ligeras como en paredes masivas, al igual que en forjados.

En la Tabla 8 queda definido el rango de clasificación EI 120 para sellado de tuberías combustibles.

TABLA 8: RESUMEN DE LOS TIPOS DE TUBERÍAS, DIMENSIONES, POSICIÓN Y CLASIFICACIÓN

Tipo de tubería	Dimensiones Ø : Diámetro de la tubería s : espesor de la pared de la tubería (mm)	PROMASTOP®-M (Espesor de sellado en mm)	Posición P : pared F: forjado	Tipo de Collarín	Clasificación
PE-HD	Ø 32 / s 1,8 – Ø 125/ s 7,4	≥ 150	P/F	FC3	EI 120 U/U
	Ø 32 / s 1,8 – Ø 200/ s 11,4	≥ 150	P/F	FC6	EI 120 U/U
PVC	Ø 32 / s 1,8 – Ø 125/ s 7,1	≥ 150	P/F	FC3	EI 120 U/U
	Ø 32 / s 1,8 – Ø 315/ s 7,7	≥ 150	P/F	FC6	EI 120 U/U
PP-H/PP-R	Ø 30 / s 1,8 – Ø 125/ s 7,1	≥ 150	P/F	FC3	EI 120 U/U
	Ø 32 / s 2,0 – Ø 200/ s 11,4	≥ 150	P/F	FC6	EI 120 U/U