

Placa de protección contra incendios PROMATECT®-100X



PROMATECT®-100X es una placa innovadora para la protección contra incendios, diseñada específicamente para la compartimentación dentro de los edificios. Aplicado verticalmente, horizontalmente o inclinado, PROMATECT®-100X garantiza un alto rendimiento de protección pasiva contra incendios.



Datos Técnicos	
Densidad	c.a. 840 kg/m ³
Dimensiones	1200 x 2500 mm
Espesores	12 mm / 20 mm
Tolerancia en largo/ancho	± 0,5 mm
Tolerancia en espesores	± 1 (espesores 12 mm) ± 2 (espesores 20 mm)
Tolerancia en densidad	± 10%
Reacción al fuego (EN 13501-1)	A1
Resistencia a la flexión σ	Longitudinal: > 4 Mpa Transversal: > 3 Mpa
Resistencia a la tracción	Longitudinal: > 1 Mpa Transversal: > 0,6 Mpa
Resistencia a la compresión	Longitudinal: > 4 Mpa Transversal: > 4 Mpa
Módulo de elasticidad E	Longitudinal: > 2000 Mpa (12 mm) Transversal: > > 2000 Mpa (12 mm)
Coefficiente de conductividad térmica λ	0,25 W/mk
Resistencia al congelamiento-descongelamiento (EN12467)	Pasado (25 ciclos), RL= 0,95
Factor de resistencia a la difusión de vapor de agua, μ (EN ISO 12572)	11-14
Estabilidad dimensional (EN 318)	65% RH 20°C a 85% RH 20°C: - Longitudinal: 0,1 mm/m - Transversal: 0,1 mm/m 65% RH 20°C a 30% RH 20°C: - Longitudinal: -0,4 mm/m - Transversal: -0,3 mm/m

Características

PROMATECT®-100X es un producto totalmente incombustible, basado en una tecnología PROMAT exclusiva, que permite su aplicación ideal como techo falso ignífugo, membranas de techo, paredes y recalificación de paredes existentes, tabiques divisorios autoportantes, etc. Como también para mejorar u obtener la resistencia al fuego de los elementos del edificio.

PROMATECT®-100X ha sido diseñado para aumentar fuertemente la eficiencia del sitio de construcción, siendo extremadamente fácil de cortar, reparar gracias a una extraordinaria ligereza y una trabajabilidad única en su tipo.

La estabilidad mecánica, la larga vida útil y el bajo peso junto con un excelente comportamiento frente al fuego son las características principales de PROMATECT®-100X.

Aspecto:

PROMATECT®-100X tiene acabados superficiales extremadamente lisos gracias a una combinación especial (multicapa) de fibras de vidrio en ambos lados. Los 2 bordes transversales son de color blanco crema, mientras que los longitudinales son de color azul. Las placas muestran la información del producto en la parte delantera y trasera. Los bordes longitudinales son rebajados (en formato 12mm) y los transversales de PROMATECT®-100X son rectos, los bordes rectos en los lados longitudinales están disponibles bajo pedido.

Composición:

PROMATECT®-100X es una lámina de silicato y sulfato a base de matriz mineral diseñada por PROMAXON® con un núcleo grueso y reforzado con fibra que utiliza aditivos funcionales.

Autoridad de cumplimiento:

PROMATECT®-100X tiene marcado CE de acuerdo con ETA (proceso en progreso) basado en EAD - 350142-00-1106 (productos contra incendios, protección contra incendios) para las siguientes categorías de uso previsto:

Z2 - uso interno

Y: uso exterior semi-expuesto.

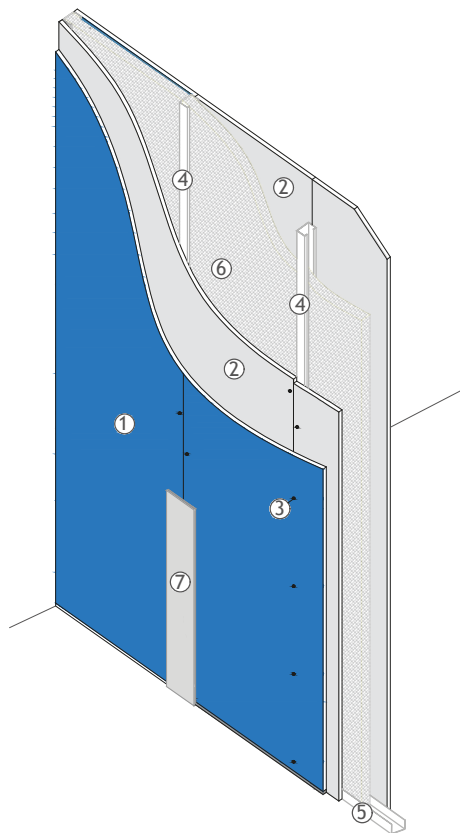
Uso y trabajabilidad:

Almacenamiento: en una superficie plana y seca.

Gestión: Las placas PROMATECT®-100X se entregan en pallets. Estas deben apilarse horizontalmente sobre una superficie plana en un espacio seco y ventilado.

Las placas individuales siempre deben ser manejadas por dos personas y luego ser transportadas verticalmente.

Muro Estructura A.G PROMATECT® 100X / Gyplac Estándar



Descripción del muro

- 1 PROMATECT® 100 X de 12 mm.
- 2 Gyplac Estándar de 15 mm.
- 3 Tornillo autopercutor autoavellanante 8 x 1¼", intervalos 300mm.
- 4 Montante acero galvanizado 60 x 38 x 6 x 0.85mm, intervalos de 600mm.
- 5 Canal acero galvanizado 62 x 25 x 0.85 mm.
- 6 Aislación lana de vidrio 11kg/m³, e=50mm.
- 7 Tratamiento juntas (Primer gard + cinta fibra de vidrio+pasta para juntas PROMAT).

Usos:

Este cielo cortafuego puede ser utilizado en interiores y exteriores.

Ventajas:

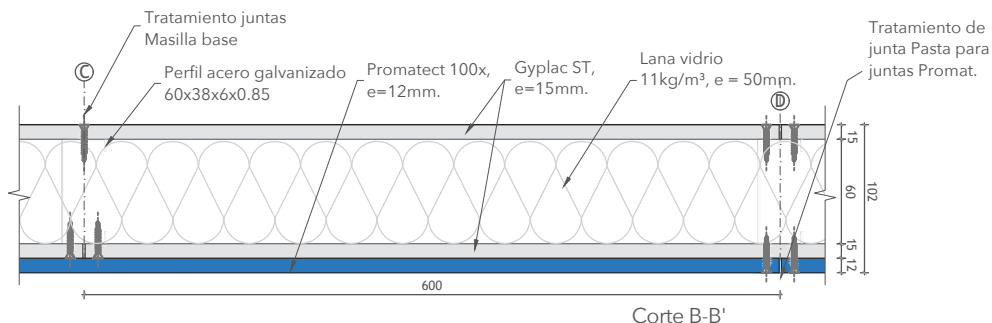
- Bajo espesor.
- Transmite baja carga sísmica a las estructuras principales de un edificio, dado su bajo peso.
- Es pintable.
- Es resistente a la humedad (sin ningún agregado).
- Posee una considerable resistencia al impacto.
- Para exposición a humedades extremas o lluvia se puede aplicar Impregación 2000 (emulsión impermeabilizadora y antiabrasiva), o bien pintura.

Espesor= 102mm

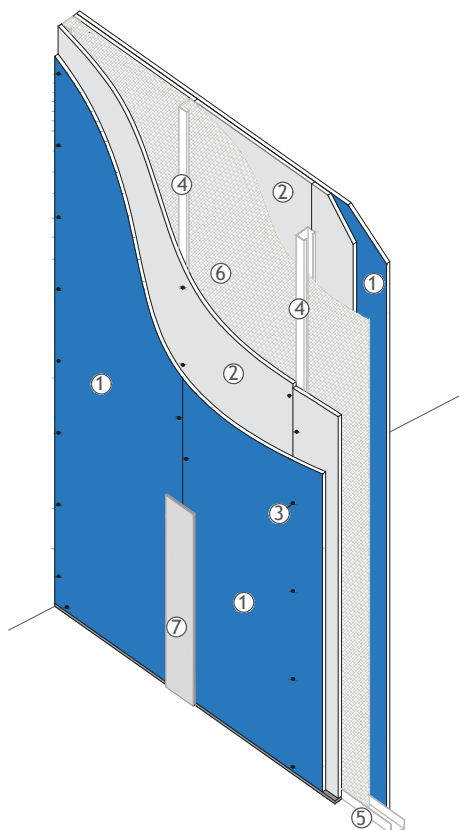
Resistencia al Fuego F-120

Certificado IDIEM 1.371.579

Aislación Acústica 47 dB; 45 dBA (Ensayo)



Muro Estructura A.G PROMATECT® 100X / Gyplac Estándar



Descripción del muro

- 1 PROMATECT® 100 X de 12 mm.
- 2 Gyplac Estándar de 10mm.
- 3 Tornillo autoperforante autoavellanante 8 x 1 3/4" , intervalos 300mm.
- 4 Montante acero galvanizado 90 x 38 x 12 x 0.85mm, intervalos de 600mm.
- 5 Canal acero galvanizado 92 x 30 x 0.85 mm.
- 6 Doble Aislación lana de vidrio 11kg/m³, e=50mm.
- 7 Tratamiento juntas (imprimante + cinta fibra de vidrio+pasta para juntas PROMAT).

Usos:

Este cielo cortafuego puede ser utilizado en interiores y exteriores.

Ventajas:

- Bajo espesor.
- Transmite baja carga sísmica a las estructuras principales de un edificio, dado su bajo peso.
- Es pintable.
- Es resistente a la humedad (sin ningún agregado).
- Posee una considerable resistencia al impacto.
- Para exposición a humedades extremas o lluvia se puede aplicar Impregación 2000 (emulsión impermeabilizadora y antiabrasiva), o bien pintura.

Espesor= 134mm

Resistencia al Fuego F-120

Certificado IDIEM 1.364.301

Aislación Acústica 54 dB; 50 dBA (Modelamiento)

