

Promat



PROMATECT®-XS

ENSKIKTSLÖSNINGAR UPP TILL 120
MINUTER BRANDMOTSTÅND

SNABB OCH ENKEL MONTERING

Effektivt och användarvänligt brandskydd av stålkonstruktioner

Promat

Din partner inom passiva brandskydd

Promat, som är en del av Etex-koncernen, bedriver verksamhet i mer än 40 länder och har 17 fabriker världen över. I över 60 år har vi utvecklat, testat och tillverkat produkter och system för passivt brandskydd och värmeisolering av hög kvalitet. Vårt viktigaste forsknings- och utvecklingslaboratorium ligger i Tisselt i Belgien.

För att du ska kunna utforma de passiva brandskyddslösningar du behöver erbjuder Promat ett komplett sortiment av produkter och system. Vårt stora utbud omfattar skivor, sprutmassa, färg, glas och särskilda brandskydds- och brandtättningsprodukter. Alla våra lösningar är utförligt testade och klassificerade enligt europeisk standard. Beroende på tillämpning och brandskydds krav kan våra produkter användas för avdelning av brandceller, skydd av bärande konstruktioner (stål, betong och trä), ventilations och rökkanaler, brandtätning av genomföringar och skydd av tekniska installationer. Kontakta Promat för kostnadsfri rådgivning och teknisk support i alla faser av byggprojektet.

www.promat.com

Smidig kombination av brandskydd, effektivitet och användarvänlighet

PROMATECT®-XS erbjuder en mängd olika lösningar för skydd av stålkonstruktioner. Skivorna kan monteras på en, två, tre eller fyra sidor beroende på vad som krävs i ditt projekt.

- PROMATECT®-XS är avsedd för skydd av stålpelare och stålbalkar och har testats grundligt enligt standard EN 13381-4:2013.
- PROMATECT®-XS är vatten-, väder- och mögelbeständig under viss tid. Det installerade skivsystemet kan tillfälligt¹ exponeras för väder och vind på byggplatsen innan fasadbeklädnaden monteras.
- Med en användningstid på minst 25 år är PROMATECT®-XS inte bara en effektiv, utan också en hållbar lösning till alla projekt med brandskydd av stålkonstruktioner.

¹förutsätter högst 6 månaders väderexponering och inte utsätts för en kombination av vattenmättnad och frost.

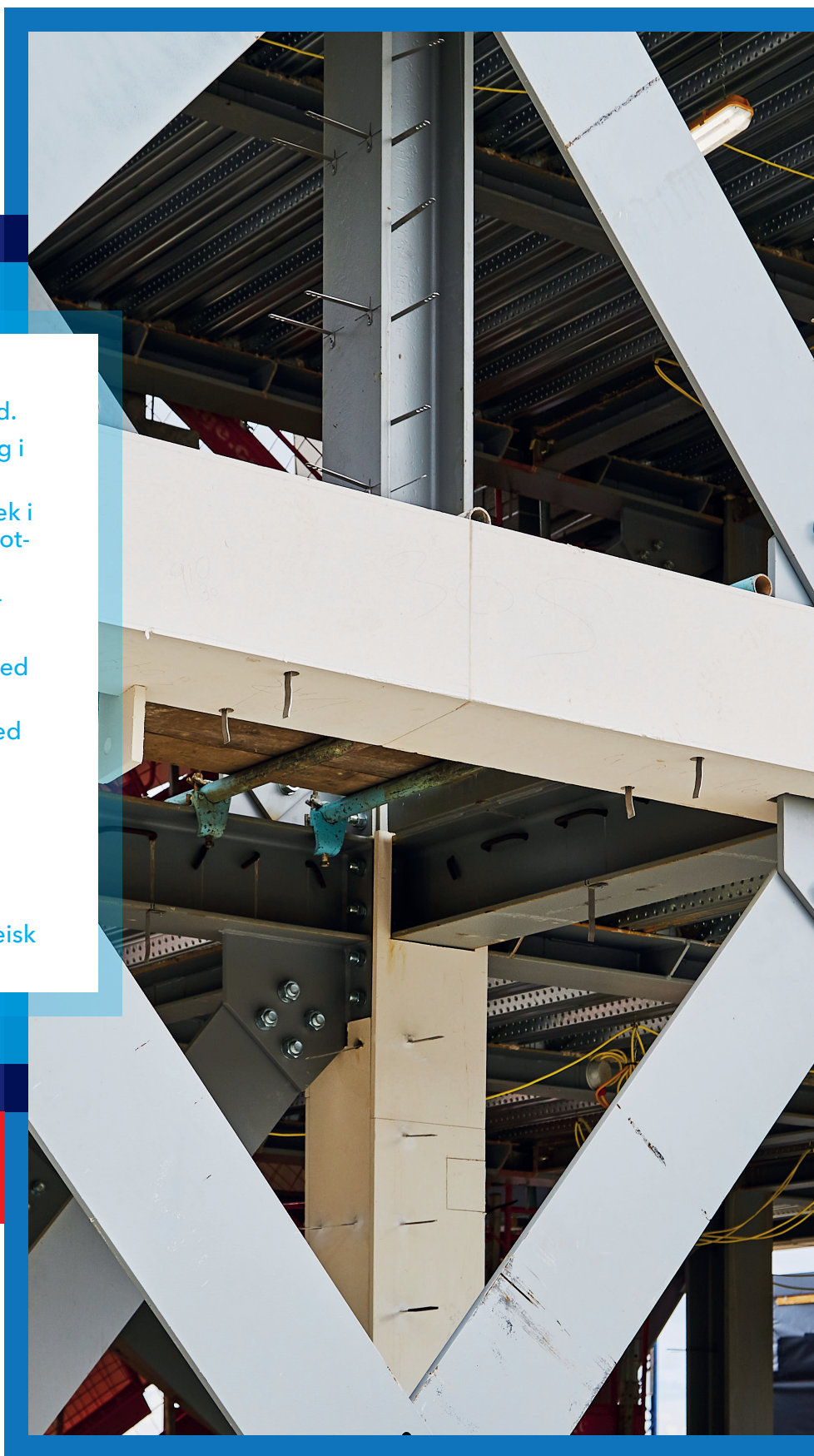


PROMATECT®-XS kan monteras innan byggnaden är vind och vattentät¹.

Fördelarna med PROMATECT®-XS

- Obrännbara.
- Långvarig stabilitet vid brand.
- Testad internt för användning i tillfälligt¹ öppna byggnader.
- Lösningar med enkel tjocklek i upp till 120 minuter brandmotstånd.
- Konkurrenskraftiga lösningar med endast 4 tjocklekar.
- Kan användas på stålytor med små ojämnheter.
- Mycket enkel montering med klammer.
- Användarvänlig montering: snabb och krångelfri.
- Slitstark och tålig.
- Lokal tillverkning i EU.
- Externt testad enligt europeisk standard EN 13381-4:2013.

¹förutsätter högst 6 månaders väderexponering och inte utsätts för en kombination av vattenmättnad och frost.



Fullständigt testad* av ett ackrediterat testlaboratorium

Promat har en kompromisslös inställning till brand-säkerhet: Kompromissa aldrig med säkerheten. Med detta motto som grund bygger våra produktutvecklare ständigt vidare på mer än 60 års relevant kunskap och praktisk erfarenhet. I enlighet med Promats principer har även PROMATECT®-XS genomgått fullständiga tester hos ett externt ackrediterat organ. Den här skivan är andra generationen av PROMATECT®-XS & ger nya fördelar utan att kompromissa med de traditionella Promat-kvaliteterna. PROMATECT®-XS är hel-certifierad genom en ETA.



TESTAD AV TREDJE PART

PROMATECT®-XS er oberoende bedömt på ett externt ackrediterat testlaboratorium.



TESTADE I PRAKTIKEN

Promats produkter testas som delar av ett komplett system, inte bara som enskilda produkter, för att samverkan med andra byggkomponenter ska kunna bedömas.



RÅMATERIAL

Alla råmaterial som används av Etexkoncernen införskaffas på ett ansvarsfullt sätt från företagets utvalda leverantörer.



TILLVERKNING

Produkterna tillverkas inom Etexkoncernen i enlighet med ISO 9001, ISO 14001 och ISO 45001.



TRANSPARENS

Våra produkter och processer är helt spårbara.

Specifikationer

Beställare och entreprenörer ser att deras förtroende för PROMATECT®-XS lönar sig. Den här skivan kombinerar hög brandskyddsprestanda med användarvänlighet och effektiv montering.

Bearbetning och efterbehandling

PROMATECT®-XS är lätt att skära till med kniv och kräver inga speciella kapverktyg. Med en brytbladskniv skär installatören snabbt och enkelt till perfekta hörnfogar. Alternativt kan användas en hand- eller stationär cirkelsåg med hårdmetallklinga eller diamanatklinga för fibercement. Dessutom har PROMATECT®-XS en snygg och stöttålig finish.

Skivan har därmed ett rent utseende och kan användas på obehandlade stålkonstruktioner.

När estetiken är viktig kan PROMATECT®-XS även täckas med ett dekorativt ytskikt. Vattenbaserade beläggningar kan appliceras direkt på skivan, utan primer. Applicera alltid ett utspätt första lager för att täppa igen ytan.

Om du vill spackla skivan rekommenderar vi att du först testar på ett mindre område för att säkerställa att gipset fäster. Om du vill ha ytterligare råd beträffande efterbehandling kan du kontakta Promat.



OBRÄNNBAR

Obrännbar (A1) enligt EN 13501-1.



EFFEKTIV

PROMATECT®-XS är ofta en tunnare lösning jämfört med andra brandskyddssystem.



ANVÄNDARVÄNLIG

Snabb och enkel att montera och kontrollera. Smidig och problemfri att arbeta med.



ANVÄNDNINGSSOMRÅDEN

Lämpar sig även perfekt på platser där utrymmet är begränsat och/eller där det finns mindre ojämnheter eller öppningar i ytan.



SLITSTARK

PROMATECT® -XS försämras inte med tiden och har god stöttålighet.



FUKTTÅLIG

Kan monteras i tillfälligt¹ öppna byggnader som ännu inte är vind- och vattentäta.



LÄTT ATT BEARBETA

Med en slät och dekorativ yta.



¹förutsätter högst 6 månaders väderexponering och inte utsätts för en kombination av vattenmättnad och frost

Mått, vikt och förpackning

Egenskaper

Artikelnummer	Tjocklek [mm]	Standard-mått [mm]	Skivor per pall [styck]	Vikt per pall [kg]
299042	12,5	2500 x 1200	40	1424
299044	15	2500 x 1200	32	1369
299045	20	2500 x 1200	24	1368
299046	25	2000 x 1200	24	1359



**BRANDSÄKER.
EFFEKTIV.
ANVÄNDARVÄNLIG.**
SE WWW.PROMAT.COM
FÖR MER INFORMATION.

Användningsområden

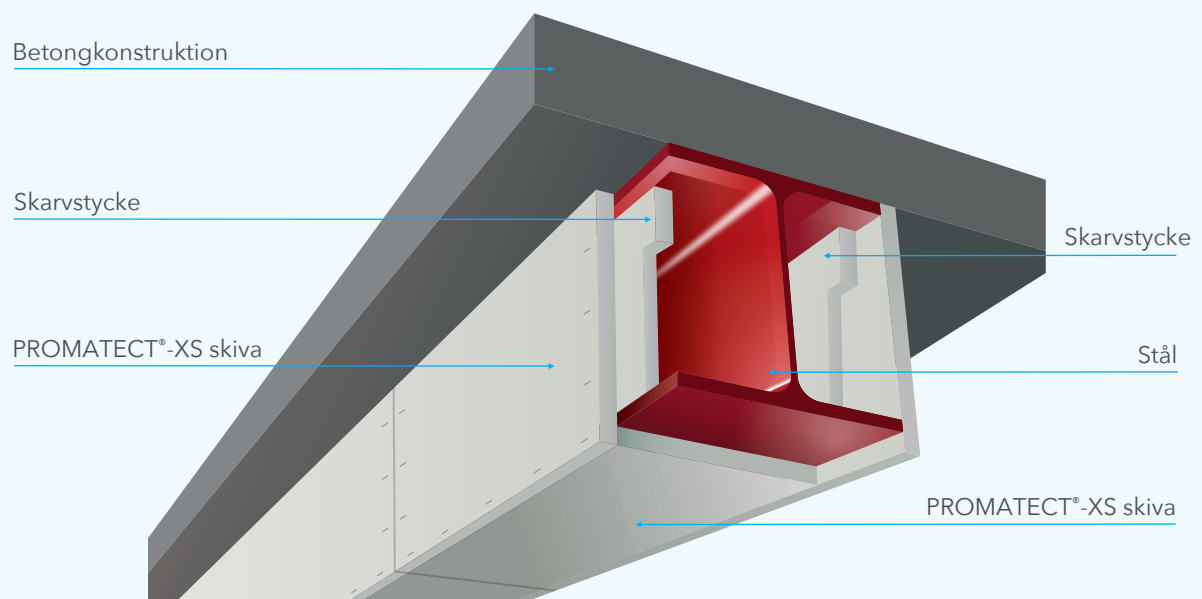


PROMATECT®-XS används för:

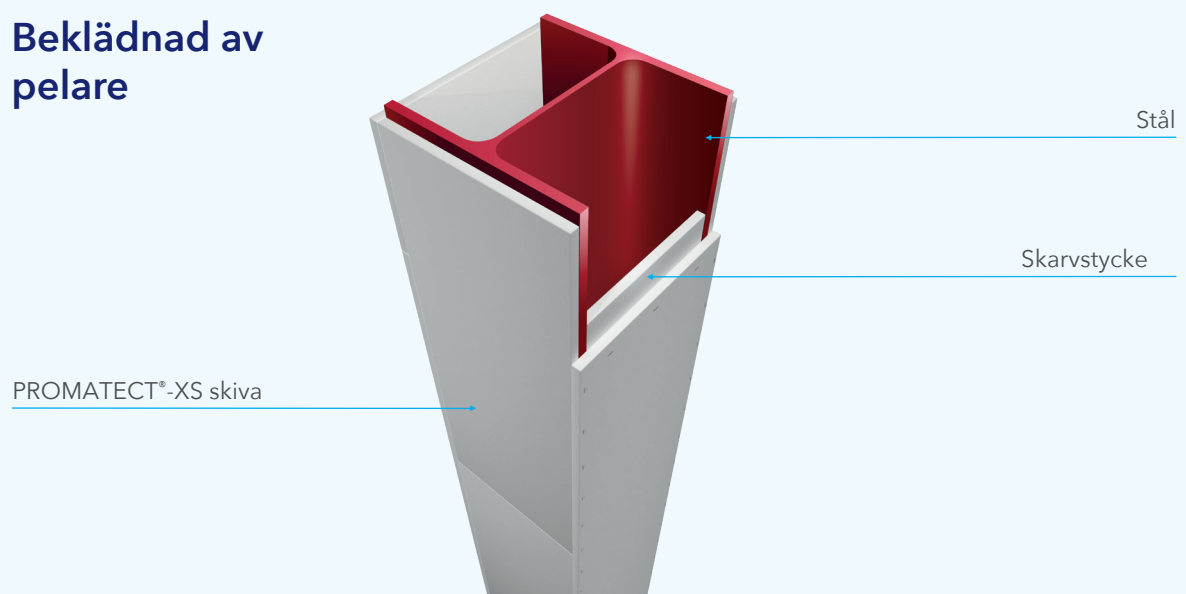
- I enskikts lag där stålkonstruktionen har krav om brandmotstånd i minst 60 och högst 120 minuter.
- I tvåskikts lag där stålkonstruktionen har krav om brandmotstånd i upp till 180 minuter.
- Där utrymmet är begränsat och där det finns mindre ojämnheter på ytan.
- Där monteringen måste vara snabb och enkel.

En effektiv lösning för skydd av stål

Beklädnad av balkar



Beklädnad av pelare







Promat

Etex Sverige, filial till Etex Nordic A/S
Hyllie Boulevard 35
315 37 Malmö
Sverige

T: +46 10-331 26 00
promat-se@etexgroup.com

www.promat.com

© 2022 Etex Building Performance B.V.

2025-02