

Promat



PROMATECT®-XS



LØSNINGER MED ENKELT
LAGTYKKELSE OP TIL 120 MINUTTERS
BRANDMODSTANDSEVNE

HURTIG OG NEM MONTAGE

Effektiv og enkel
brandsikring af
stålkonstruktioner

Promat

Din partner inden for passiv brandsikring

Promat, som er en del af Etex Group, er repræsenteret i mere end 40 lande og har 17 fabrikker verden over. I mere end 50 år har vi udviklet, testet og fremstillet produkter og systemer til passiv brandsikring og varmeisolering i høj kvalitet. Vores vigtigste forsknings- og udviklingslaboratorium ligger i Tisselt i Belgien.

For at kunne udvikle og fremstille de passive brandsikringsløsninger, du har behov for, tilbyder Promat et komplet sortiment af produkter og systemer. Det brede udvalg omfatter plader, Spray, maling, glas og specifikke brandtætnings- og brandisoleringsprodukter. Alle vores løsninger er udførligt gennemtestede og klassificeret i henhold til de europæiske normer. Alt efter anvendelsesformålet og den påkrævede brandmodstandsevne kan vores produkter anvendes til brandadskillelse, beskyttelse af bærende konstruktioner (stål, beton og træ), ventilations- og røgkanaler, brandtætning af gennemføringer og beskyttelse af tekniske installationer. Hos Promat kan alle få gratis rådgivning og teknisk support i alle byggeprojektets faser.

www.promat.com

Nem og problemfri kombination af brandsikkerhed, effektivitet og brugervenlighed

PROMATECT®-XS byder på alsidige løsninger til beskyttelse af stålkonstruktioner. Pladerne kan monteres på én, to, tre eller fire sider, afhængigt af hvilke krav der stilles i dit projekt.

- PROMATECT®-XS er udviklet til beskyttelse af stålsøjler og bjælker og er udføreligt testet i henhold til EN 13381-4:2013
- PROMATECT®-XS er midlertidig modstandsdygtig¹ over for vand, vejrpåvirkninger og skimmel. På byggepladsen kan det monterede pladesystem midlertidigt¹ eksponeres for udendørsklimaet, inden den endelige facadebeklædning udføres
- Med en levetid på mindst 25 år udgør PROMATECT®-XS både en effektiv og holdbar løsning til ethvert projekt med brandbeskyttelse af stålkonstruktioner.



PROMATECT®-XS kan monteres, endnu inden bygningen er vind- og vandtæt¹.

¹forudsætter max 6 måneders vejreksponering samt ikke eksponeret for kombination af vandmætning og frost.

Fordele ved PROMATECT®-XS

- Ubrændbar
- Langvarig stabilitet i tilfælde af brand
- Testet internt til anvendelse i midlertidigt¹ åbent byggeri
- Løsninger med enkelt lagtykkelse op til 120 minutters brandmodstandsevne
- Konkurrencedygtige løsninger med blot 4 pladetykkelser
- Kan også bruges ved mindre ujævnheder i ståloverfladen
- Meget nem at montere med klammer
- Brugervenlig montage: hurtigt og problemfrit
- Stærk og holdbar
- Lokal produktion i EU
- Eksternt testet i henhold til EN 13381-4:2013

¹forudsætter max 6 måneders vejeksponering samt ikke eksponeret for kombination af vandmætning og frost.

Udførligt gennemtestet af et akkrediteret testlaboratorium

Promat er drevet af en fast holdning til brandsikkerhed: Aldrig gå på kompromis med sikkerhed. Med udgangspunkt i denne holdning arbejder vores produktudviklere hver dag videre på mere end 50 års relevant viden og praktisk erfaring. I henhold til Promat-princippet er PROMATECT®-XS desuden udførligt gennemtestet af et eksternt akkrediteret institut. Denne plade er anden Generation af PROMATECT®-XS og giver nye fordele, uden at der er gået på kompromis med de traditionelle Promat-egenskaber. PROMATECT®-XS er fuldt ud ETA-certificeret.



TREDJEPARTSTESTET

PROMATECT®-XS er vurderet uafhængigt af et eksternt akkrediteret testlaboratorium.



TESTET I PRAKSIS

Promat-produkterne testes som en del af samlet system, ikke kun som produkt, for dermed at vurderes sammen med andre byggeprodukter.



RÅMATERIALER

Alle råmaterialer, som anvendes af Etex Group, er tilvejebragt på en ansvarlig måde gennem Etex Groups betroede leverandører.



PRODUKTION

Produkterne fremstilles internt i Etex Group i henhold til betingelserne i ISO 9001, ISO 14001 og ISO 45001.



TRANSPARENS

Vores produkter og processer er fuldt ud sporbare.

Egenskaber

Bygherrer og brugere oplever, at det betaler sig med tillid til PROMATECT®-XS. Denne plade kombinerer høj brandmodstandsevne med brugervenlig og effektiv montage.

Forarbejdning og overfladebehandling

PROMATECT®-XS er nemt at skære til med en kniv og kræver ikke specielle saveredskaber. Med en hobbykniv kan montøren hurtigt og nemt opnå en perfekt hjørnesamling. Alternativt kan anvendes hånd- eller stationær rundsav med en hårdmetalklinge eller diamantklinge til fibercement. Desuden danner PROMATECT®-XS en flot og slagfast finish.

Det giver et stilrent udseende og kan anvendes på en ubehandlet stålkonstruktion. Hvis udseendet er vigtigt, kan PROMATECT®-XS også forsynes med dekorativ

overfladebehandling.

Vandbaseret overfladebehandling kan påføres pladen uden brug af grunder. Der skal dog altid påføres et foryndet første lag til forsegling af overfladen.

Hvis pladen skal spartles, anbefales det først at udvælge et lille prøveområde for at undersøge vedhæftningen. Yderligere råd og vejledning om overfladebehandling kan fås ved henvendelse til det lokale Promat kontor.



UBRÆNDBAR

Ubrændbar (A1) i henhold til EN 13501-1.



EFFEKTIVT

PROMATECT®-XS er ofte en tyndere løsning end andre brandsikringssystemer.



BRUGERVENLIGT

Hurtigt og nemt at montere og kontrollere. Nemt og problemfrit at arbejde med.



PRAKTISKE ANVENDELSESOMRÅDER

Også perfekt til steder, hvor pladsen er trang, og/eller hvor der er mindre ujævnheder eller åbninger i overfladen.



HOLDBART

PROMATECT®-XS påvirkes ikke af tidens tand og har en høj slagfasthed.



GODE FUGTEGENSKABER

Kan monteres i midlertidigt¹ åbent byggeri, før bygningen er vind- og vandtæt.



NEMT AT OVERFLADEBEHANDLE

Med en glat, dekorativ finish.



¹forudsætter max 6 måneders vejreksponeering samt ikke eksponeret for kombination af vandmætning og frost.

Mål, vægt og pakkestørrelse

Egenskaber

Varenummer	Pladetykkelse [mm]	Standard-dimensioner [mm]	Plader pr. palle [stk.]	Vægt pr. palle [kg]
299042	12,5	2500 x 1200	40	1424
299044	15	2500 x 1200	32	1369
299045	20	2500 x 1200	24	1368
299046	25	2000 x 1200	24	1359



**BRANDSIKKERT.
EFFEKTIVT.
BRUGERVENLIGT.**

LÆS MERE PÅ
WWW.PROMAT.COM

Anvendelsesområder

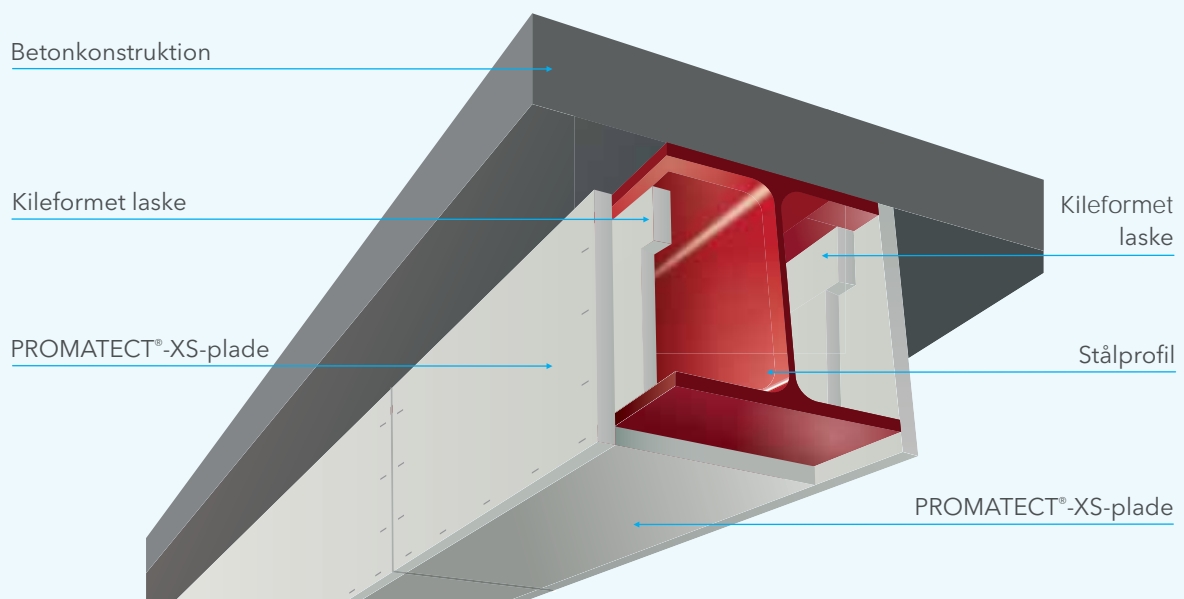


PROMATECT®-XS anvendes:

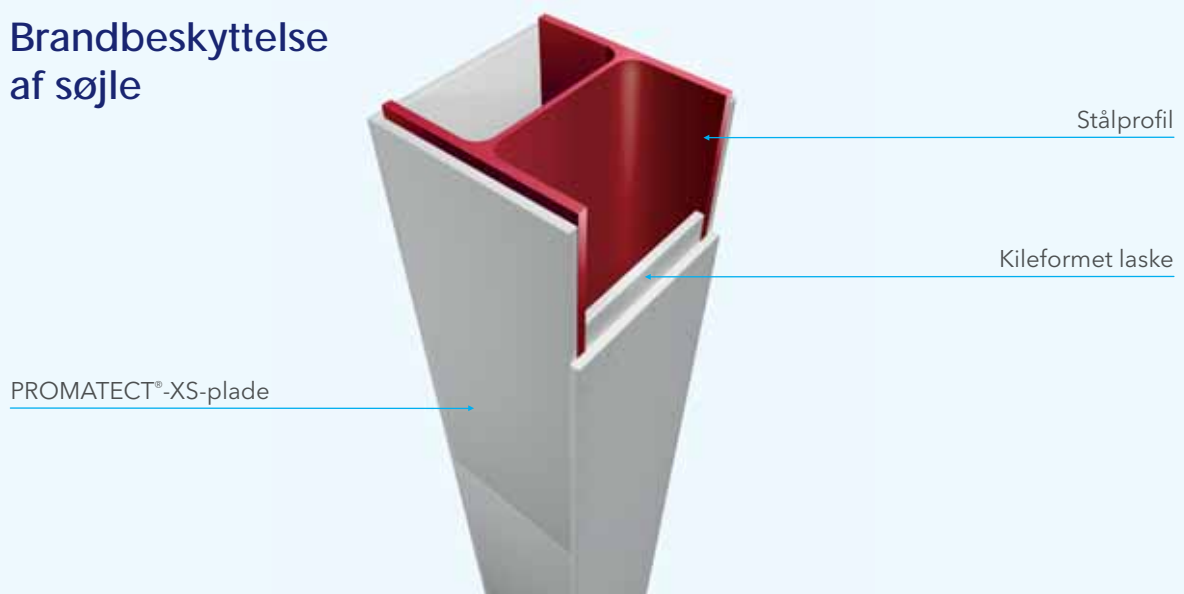
- i enkelt lagtykkelse på konstruktioner, hvor der er krav om en brandmodstandsevne på mindst 30 minutter og højst 120 minutter
- i dobbelt lagtykkelse på konstruktioner, hvor der er krav om en brandmodstandsevne på op til 180 minutter
- hvor pladsen er trang, og hvor der er mindre ujævnheder i overfladen
- hvor der stilles krav om nem og hurtig montage.

En effektiv løsning til beskyttelse af stål

Brandbeskyttelse af bjælke



Brandbeskyttelse af søjle







Promat

Etex Building Performance Etex Nordic A/S
Vendersgade 74
7000 Fredericia
Danmark

T: +45 73 66 19 99
promat-dk@etexgroup.com

www.promat.com

© 2023 Etex Building Performance Etex Nordic A/S

12/2023