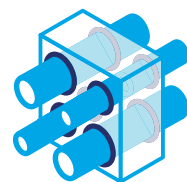


Promat



Zaptivka za prodore

PROMASTOP[®]-FB

Protivpožarna cigla

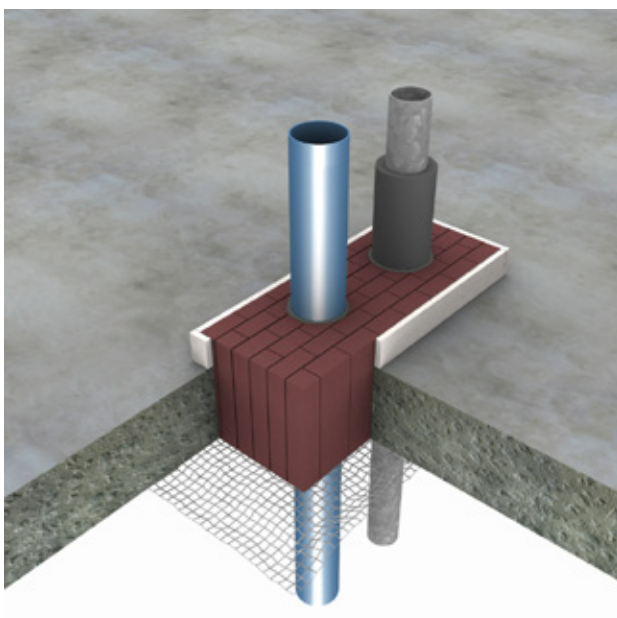
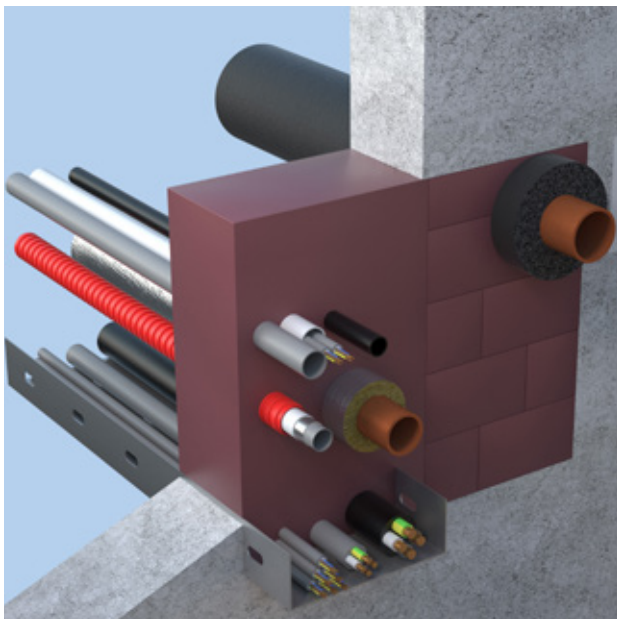


Uputstvo za rukovanje proizvodom

PROMASTOP®-FB

Protivpožarna cigla

PROMASTOP®-FB je trajno elastična, ekspandirajuća cigla koja se koristi za sprečavanje širenja vatre i dima.



Opšte informacije

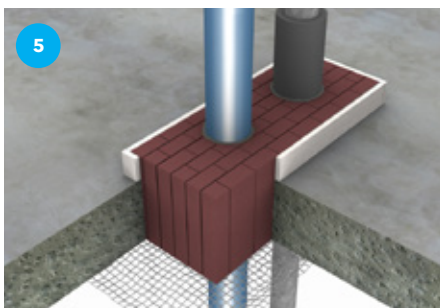
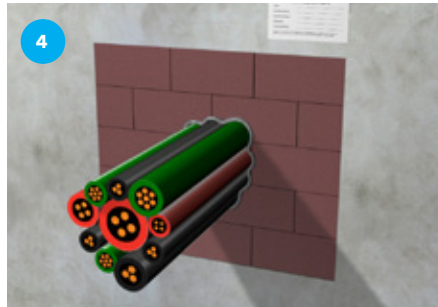
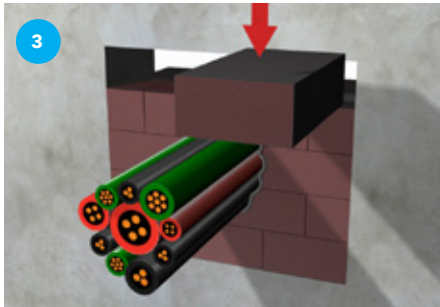
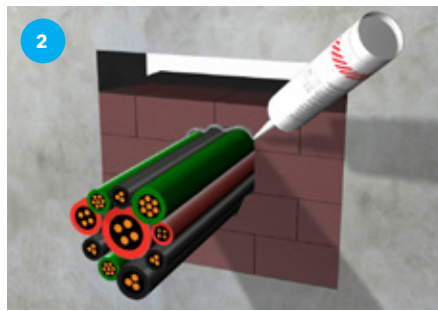
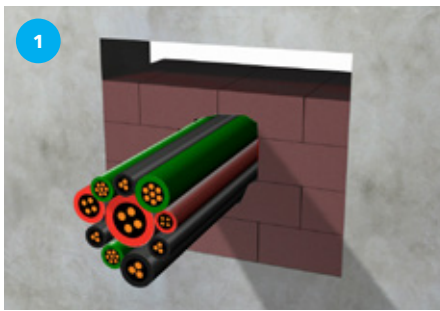
- Podesna je prodore kablova, snopova kablova, gorivih i negorivih cevi, fleksibilnih cevi i cevi split klima uređaja.
- PROMASTOP®-FB se za zaptivanje otvora može koristiti u kombinaciji sa proizvodom PROMAFOAM®-2C.
- PROMASTOP®-FB se koristi u kombinaciji sa protivpožarnim akrilom PROMASEAL®-AG.
- Jednostavno i precizno se ugrađuje, lako se seče pomoću uobičajenih alata (pokvasite nož pre sečenja).
- Bojenje je moguće; potrebno je proveriti prijanjanje i kompatibilnost;
- Potrebno je obezbediti dovoljno prostora oko instalacija za pravilno izvođenje protivpožarne zaptivke. Ukoliko nema dovoljno prostora, taj prostor se mora kreirati.
- Kategorija upotrebe: tip Z₁.

Detalji ugradnje sistema

Molimo da detalje o sistemima za zaptivanje prodora kablova i cevi pogledate u ETA-i ili priručniku.

Bezbednosne informacije

Bezbednosni list je dostupan na zahtev.



- ① Obezbedite oblogu ili okvir širine 144 mm ili 200 mm u skladu sa ETA dokumentom. PROMASTOP®-FB cigle postavite u smaknutom rasporedu, sličnom onom koji se primenjuje kod zidanja klasičnom ciglom
- ② Nanesite PROMASEAL®-AG oko svih instalacija u slučaju zazora koji su veći od 5mm.
- ③ Cigle za gornji red isecite na odgovarajuću meru (sa nadvišenjem od 5 do 7mm), pritisnite ih i umetnite u preostali otvor. Alternativno, preostali deo otvora popunite proizvodom PROMAFOAM®-2C.
- ④ Pričvrstite identifikacionu oznaku.
- ⑤ Kod prodora u podu treba ugraditi čeličnu mrežu (mreža sa maksimalnim otvorom 50 x 50 mm ili ekvivalentan proizvod) ili čelične nosače (videti ETA-u).

Napomena: Maksimalna veličina otvora u zidu i podu je 0,6m².

Proizvod se mora ugrađivati u skladu sa opštim propisima za građevinske materijale i posebnim propisima iz oblasti zaštite od požara, u skladu sa važećim nacionalnim ispitnim sertifikatima i odobrenjima, kao i u skladu sa važećom nacionalnom građevinskom regulativom. Proizvode mogu da ugrađuju samo obučeni profesionalci sa odgovarajućim znanjem i to tek nakon što detaljno sagledaju uputstva za ugradnju, bezbednosne listove, nacionalne ispitne sertifikate i odobrenja. Za dodatne informacije o načinu i području primene ovog proizvoda pogledajte Promatov priručnik ili se obratite lokalnoj Promatovoj kancelariji. Svi relevantni dokumenti mogu se besplatno dobiti od lokalne Promatove kancelarije. Za države izvan Evropske unije važe posebne smernice. Ukoliko je potrebno molimo Vas da nas kontaktirate.

Srbija, Kosovo, Makedonija, Crna Gora**Etex Building Performance d.o.o.**

Vojvode Putnika 79

21208 Sremska Kamenica

T +381 21 210 10 90

E promat.rs@etexgroup.com

www.promat.com/sr-latn-rs/gradevinarstvo

Prodaja

Violeta Antanasijević

M +381 63 625 426

E: violeta.antanasijevic@etexgroup.com

Enver Hamiti

M +383 38 553 407

E: enver.hamiti@etexgroup.com

Tehnička podrška

Petar Bogunović

M +381 63 510 720

E: petar.bogunovic@etexgroup.com