

**PRIEŠGAISRINIO ANGŲ SANDARINIMO SISTEMA
PROMASTOP-CC-CB
IŠSIPUČIANTI ABLIATYVI DANGA**

TECHNINĖ SPECIFIKACIJA

Visos angos normuojamo atsparumo ugniai sienose bei perdangose turi būti užsandarintos priešgaisrinėmis angų sandarinimo sistemomis, užtikrinant priešgaisrinio sandarinimo atsparumą ugniai (EI – E vientisumas, I - izoliacija) ne mažesnę nei sienos ar perdangos, kurioje montuojama sandarinimo sistema.



Komunikacinių angų sandarinimui drėgnose patalpose rekomenduojama naudoti akmens vatos, išsipučiančios abliatyvios dangos ir mastikos sistemą PROMASTOP®-CC CB arba alternatyvią su ne prastesnėmis charakteristikomis nei pastaroji.

Priešgaisrinio sandarinimo sistema, skirta komunikacinių angų sandarinimui turi būti išbandyta pagal standarto EN-1366-3 reikalavimus, atsparumo ugniai klasifikacija turi būti atlikta pagal standarto EN-13501-2 reikalavimus.

PROMASTOP®-CC CB – tai drėgmei atspari priešgaisrinio angų sandarinimo sistema, sudaryta iš:

- akmens vatos plokščių su lydymosi temperatūra 1000° C;
- priešgaisrinių išsipučiančių abliatyvių dažų.

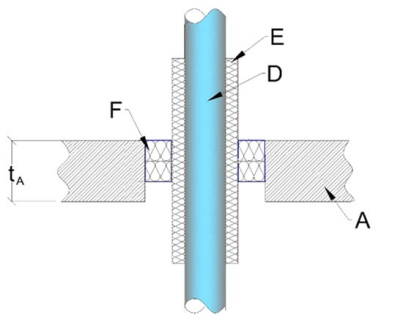
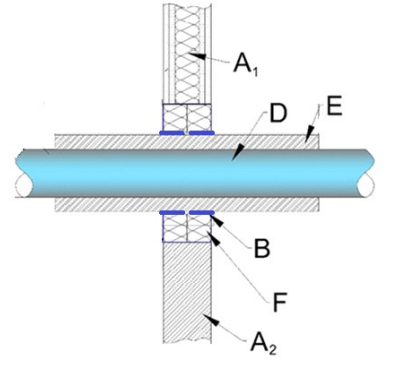
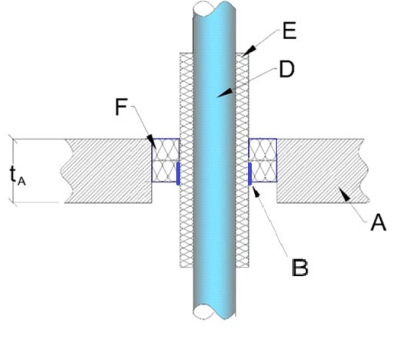
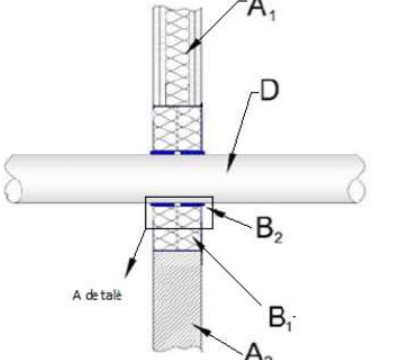
Komunikacinės angos yra užpildomos akmens vata, užtikrinant jos įtvirtinamą iš abiejų sienos/perdangos pusių, lygiai su sienos/perdangos paviršiumi. Matomas akmens vatos paviršius yra dažomas priešgaisriniais išsipučiančiais abliatyviais dažais iš abiejų sandarinimo pusių, užtikrinant sausos priešgaisrinės dangos storį – 1 mm. Tarpelių tarp akmens vatos plokštės ir sienos bei tarp akmens vatos plokštės ir sandarinimo technologinės linijos elementų: kabelių, vamzdžių ir t.t. sandarinimui naudojami abliatyvūs dažai PROMASTOP®-CC CB.

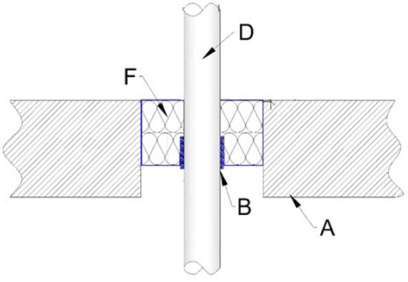
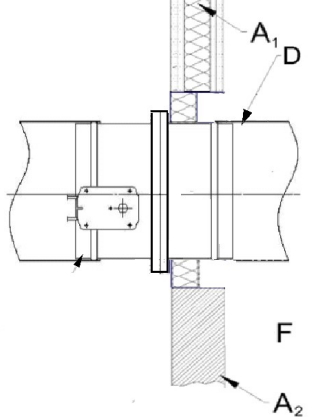
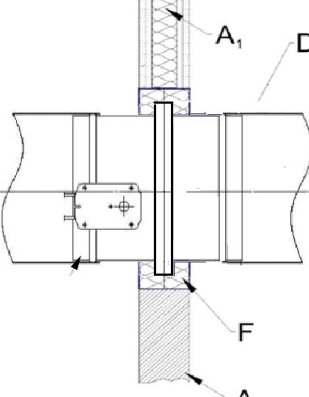
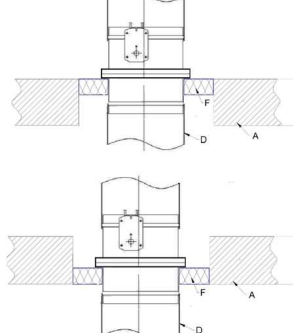
Kiekvieno individualaus priešgaisrinio sandarinimo sistemos parametrai, priklausomai nuo kertamos konstrukcijos bei inžinerinių komunikacijos sistemos elementų parametrų, yra nustatomi griežtai pagal produkto montavimo instrukcijas bei sandarinimo sistemos atsparumo ugniai klasifikavimo duomenis.

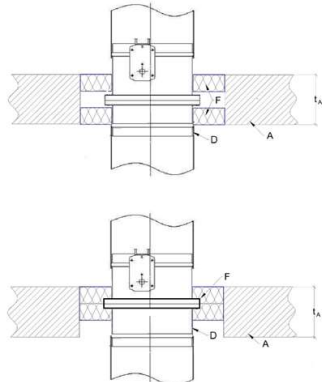
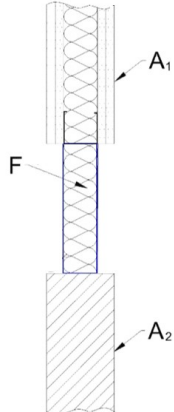
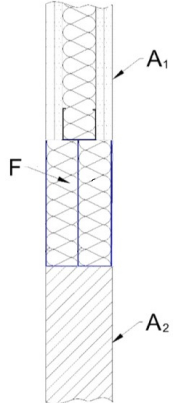
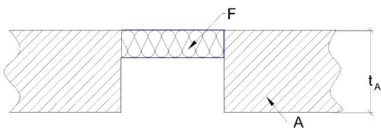
PROMASTOP®-CC CB priešgaisrinės angų sandarinimo sistemos montavimo ypatumai:

Sandarinimo sistema	Atsparumas ugniai	Sistemos pav.
<p>A₁ – tvirta siena; A₂ – lanksti siena; B – priešgaisrinė danga PROMASTOP®-CC; D₁ – kabelis, kabelių pynė; D₂ – kabelių lovelis, kopetėlės; F – priešgaisrinė danga dengta akmens vatos plokštė PROMASTOP®-CC CB (1x50 mm); I_B – dangos ilgis (100 mm); t_{B1} – dangos storis (1 mm);</p>	iki EI 60	

<p>A₁ – tvirta siena; A₂ – lanksti siena; B – priešgaisrinė danga PROMASTOP®-CC; D₁ – kabelis, kabelių pynė; D₂ – Lovelis ar nedideli iš plastiko pagaminti vamzdžiai (gofra) Ø ≤16 mm; F – priešgaisrinė dangta akmens vatos plokštė PROMASTOP®-CC CB (2x50 mm); I_B – dangos ilgis (100 mm); t_{A1} ir A₂ – sienos storis (≤100 mm); t_{B1} – dangos storis (1 mm);</p>	<p>iki EI 120</p>	
<p>A – G/b perdangos plokštė; B – priešgaisrinė danga PROMASTOP®-CC; D₁ – kabelis, kabelių pynė; D₂ – kabelių lovelis; F – priešgaisrinė dangta akmens vatos plokštė PROMASTOP®-CC CB (1x50 mm); I_B – dangos ilgis (100 mm); t_A – perdangos storis (100 mm); t_{B1} – dangos storis (1 mm);</p>	<p>iki EI 90</p>	
<p>A – g/b perdanga; B – priešgaisrinė danga PROMASTOP®-CC; D₁ – kabelis, kabelių pynė; D₂ – kabelių lovelis, kopetėlės; F – priešgaisrinė dangta akmens vatos plokštė PROMASTOP®-CC CB (2x50 mm); I_B – dangos ilgis (100 mm); t_{B1} – dangos storis (1 mm);</p>	<p>iki EI 120</p>	
<p>A₁ – g/k pertvara; A₂ – mūro siena; D – plieninis vamzdis (nuo Ø17 iki Ø220 mm); E – nedegi izoliacija (storis nuo 30 iki 100 mm) F – priešgaisrinė dangta akmens vatos plokštė PROMASTOP®-CC CB (2x50 mm); t_{A1} – G/k pertvaros storis (100 mm); t_{A2} – Sienos storis (100 mm);</p>	<p>iki EI 90</p>	

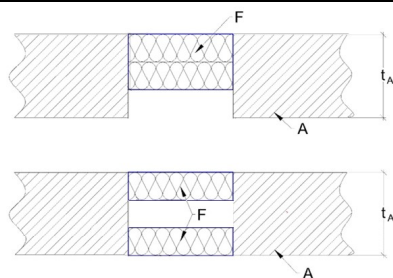
<p>A – g/b perdanga; D – plieninis vamzdis ($\text{Ø}17 \leq \text{Ø}220$); E – nedegi akmens vatos izoliacija (storis nuo ≥ 30 mm iki ≤ 100 mm); F – priešgaisrinė dangą padengta vatos plokštė PROMASTOP®-CC CB (2x50 mm); t_A – g/b perdangos storis (≥ 150 mm);</p>	<p>iki EI 90</p>	
<p>A₁ – g/k pertvara; A₂ – mūro siena; B – priešgaisrinė tarpinė PROMASTOP®-W (Ø (mm) → tarpinės sluoksniai): <ul style="list-style-type: none"> • Ø32 - Ø63 → 1, • Ø75 - Ø110 → 2; • Ø125 → 3; • Ø140 - Ø160 → 4; D – plieninis vamzdis ($\text{Ø}50 \leq \text{Ø}220$ mm); E – degi Kaflex tipo izoliacija (storis nuo ≥ 6 mm iki ≤ 32 mm); F – priešgaisrinė dangą dengta akmens vatos plokštė PROMASTOP®-CC CB (2x50 mm);</p>	<p>iki EI 90</p>	
<p>A – g/b perdanga; B – priešgaisrinė tarpinė PROMASTOP-W (Ø (mm) → tarpinės sluoksniai): <ul style="list-style-type: none"> • Ø32 - Ø63 → 1, • Ø75 - Ø110 → 2; • Ø125 → 3; • Ø140 - Ø160 → 4; D – plieninis vamzdis (nuo Ø50 iki Ø220 mm); E – degi Kaflex tipo izoliacija (storis nuo 6 iki 32 mm); F – priešgaisrinė dangą dengta akmens vatos plokštė PROMASTOP-CC CB (2x50 mm); t_A – g/b perdangos storis (150 mm);</p>	<p>iki EI 90</p>	
<p>A₁ – g/k pertvara; A₂ – siena; B₁ - priešgaisrinė dangą dengta akmens vatos plokštė PROMASTOP-CC CB (2x50 mm); B₂ – priešgaisrinė tarpinė PROMASTOP-W (Ø (mm) → tarpinės sluoksniai): <ul style="list-style-type: none"> • Ø32 - Ø63 → 1, • Ø75 - Ø110 → 2; • Ø125 → 3; • Ø140 - Ø160 → 4; D – degus plastikinis vamzdis;</p>	<p>iki EI 120</p>	

<p>A – g/b perdanga; B – priešgaisrinė tarpinė PROMASTOP-W (Ø (mm) → tarpinės sluoksniai) • Ø32 - Ø63 → 1, • Ø75 - Ø110 → 2; • Ø125 → 3; • Ø140 - Ø160 → 4; D – degus plastikinis vamzdis; F – priešgaisrinė danga padengta vatos plokštė PROMASTOP-CC CB (2x50 mm);</p>	<p>iki EI 120</p>	
<p>A₁ – g/k pertvara; A₂ – siena; D – ortakis; F – priešgaisrinė danga dengta akmens vatos plokštė PROMASTOP-CC CB (2x50 mm);</p>	<p>iki EI 60</p>	
<p>A₁ – g/k pertvara; A₂ – siena; D – ortakis; F – priešgaisrinė danga dengta akmens vatos plokštė PROMASTOP-CC CB (2x50 mm);</p>	<p>iki EI 120</p>	
<p>A – g/b perdanga; D – ortakis; F – priešgaisrinė danga dengta akmens vatos plokštė PROMASTOP-CC CB (1x50 mm); t_A – perdangos storis (150 mm);</p>	<p>iki EI 60</p>	

<p>A – g/b perdanga; D – ortakis; F – priešgaisrinė danga dengta akmens vatos plokštė PROMASTOP-CC CB (2x50 mm); t_A – perdangos storis (150 mm);</p>	<p>iki EI 120</p>	
<p>A₁ – g/k pertvara; A₂ – mūro siena; F – priešgaisrinė danga padengta vatos plokštė PROMASTOP-CC CB (1x50 mm);</p>	<p>iki EI 60</p>	
<p>A₁ – g/k pertvara; A₂ – mūro siena; F – priešgaisrinė danga padengta vatos plokštė PROMASTOP-CC CB (2x50 mm);</p>	<p>iki EI 120</p>	
<p>A – g/b perdanga; F – priešgaisrinė danga padengta vatos plokštė PROMASTOP-CC CB (1x50 mm); t_A – perdangos storis (150 mm);</p>	<p>iki EI 60</p>	

A – g/b perdanga;
 F – priešgaisrine danga padengta vatos plokštė
 PROMASTOP-CC CB (2x50 mm);
 t_A – perdangos storis (150 mm);

iki EI 120



SVARBU: montuojant priešgaisrinio sandarinimo sistemą „PROMASTOP-CC CB“, montavimo metu atsiradusios visos sąlyčio siūlės (tarp plokštės ir konstrukcijos / tarp plokštės ir komunikacijos) užtepamos priešgaisrinio sandarikliu „PROMASEAL-A“ arba priešgaisrine danga „PROMASTOP-CC“).