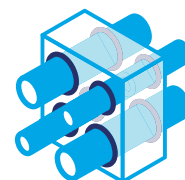


Promat



Zatesnitev prebojev

PROMASTOP[®]-FB

Požarna opeka

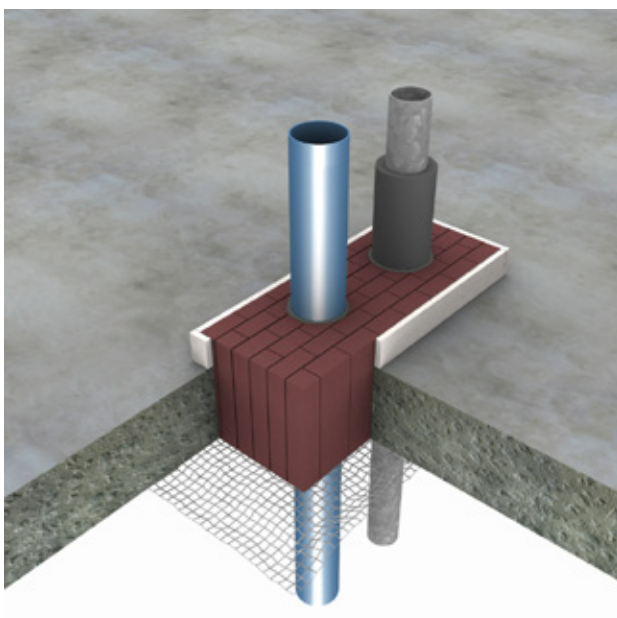
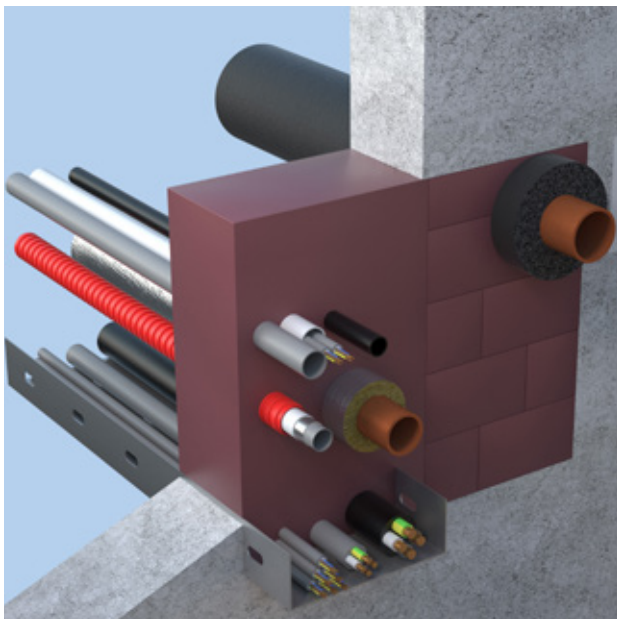


Navodila za vgradnjo

PROMASTOP®-FB

Požarna opeka

PROMASTOP®-FB je trajno elastična intumescentna opeka, ki se uporablja za preprečevanje širjenja ognja in dima.



Splošne informacije

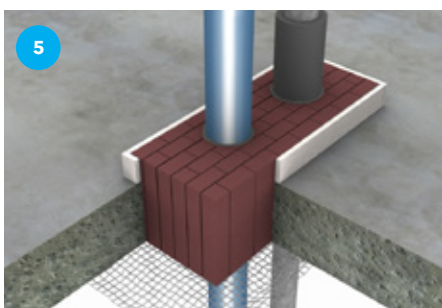
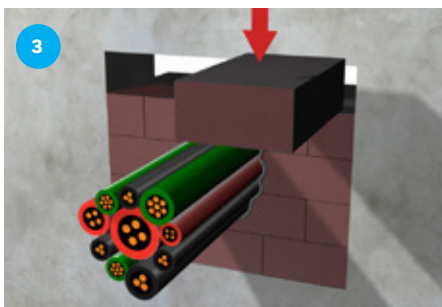
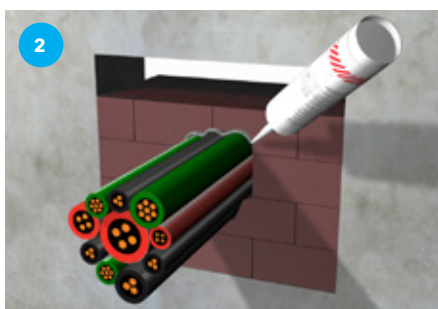
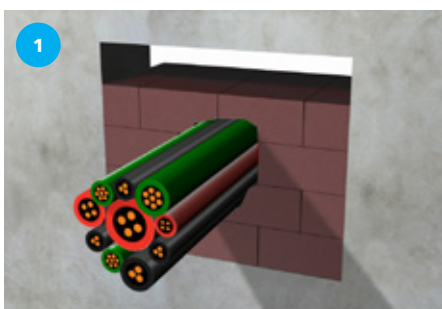
- Primerna za kable, kabelske snope, gorljive in negorljive cevi, gibke kabelske cevi in cevi klimatskih naprav.
- Za zatesnitev prebojev inštalacij se lahko PROMASTOP®-FB uporablja v kombinaciji s požarno peno PROMAFOAM®-2C.
- Požarna opeka PROMASTOP®-FB se uporablja v kombinaciji s požarno maso PROMAFOAM®-AG.
- Enostavno in natančno prileganje, enostavno rezanje s standardnim rezalnim orodjem (pred rezanjem nož navlažite).
- PROMASTOP®-FB se lahko barva; predhodno je treba preveriti oprijemljivost in združljivost.
- Zagotovite dovolj prostora okrog servisnih inštalacij, da boste lahko izvedli požarno zatesnitev preboja. V nasprotnem primeru je treba ustvariti potreben prostor.
- Kategorija uporabe je tip Z₁.

Dodatne informacije o montaži sistema

Za dodatne informacije o namestitvi kablov in cevi preberite ETA (evropsko tehnično soglasje) ali Promatov priročnik.

Varnostna navodila

Za dodatna pojasnila preberite varnostni list.



- ① Naredite oblogo ali okvir velikosti 144 mm ali 200 mm v skladu z ETA. Požarno opeko PROMASTOP®-FB namestite z zamikom, v podobnem vzorcu, kot je zamik pri polaganju zidakov.
- ② Pri režah, ki so večje od 5 mm, okrog vseh inštalacij nanesite požarno maso PROMASEAL®-AG.
- ③ Za zgornjo vrsto odrežite opeke na velikost, ki je od 5 do 7 mm večja od dimenzij preostale reže. Opeke stisnite in jih vstavite v režo ali pa jih zapolnite s požarno peno PROMAFOAM®-2C.
- ④ Na ustrezno mesto namestite identifikacijsko nalepko.
- ⑤ Pri stropnih prebojih je treba namestiti jeklno mrežo (največji raster mreže 50 x 50 mm ali enakovreden proizvod) ali jeklene profile (glejte ETA).

Opomba: Največja velikost odprtine v steni ali stropu je lahko 0,6 m².

Proizvode je treba uporabljati v skladu s predpisi za gradbeni material na splošno in zlasti s predpisi za požarno zaščito prebojev inštalacij, v skladu z veljavnimi nacionalnimi potrdili o preizkusih in odobritvah ter v skladu z veljavnimi nacionalnimi gradbenimi predpisi. Proizvode sme uporabljati samo usposobljeno osebje z ustreznim znanjem, in šele po tem, ko se je temeljito seznanilo z vsebino navodil za vgradnjo, varnostnih listov, nacionalnih potrdil o preizkusih in odobritev. Za dodatne informacije o tem, kako in kje se uporablja ta proizvod, glejte Promatovo priročnik ali pa se obrnite na lokalno Promatovo pisarno. Vse ustrezne dokumente lahko brezplačno dobite v lokalni Promatovi pisarni. Za države zunaj Evropske unije veljajo posebne smernice. Po potrebi se posvetujte s Promatovim tehničnim oddelkom.

Promat

Slovenija

Etex Building Performance

Promat d.o.o.

Kidričeva 56b

4220 Škofja Loka

T +386 4 51 51 451

F +386 4 51 51 450

E promat.si@etexgroup.com

www.promat.com/sl-si/gradbenistvo