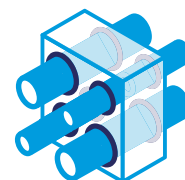


Promat



Zatesnitev prebojev

PROMAFOAM[®]-2C

Požarna pena

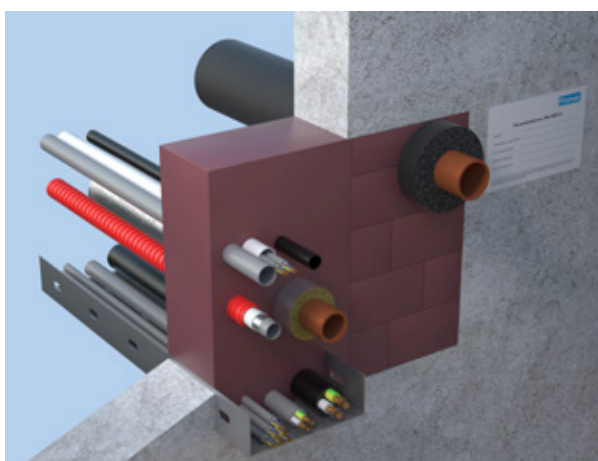


Navodila za vgradnjo

PROMAFOAM®-2C

Požarna pena

PROMAFOAM®-2C je dvokomponentna poliuretanska pena.



Splošne informacije

- Primerna za kable, kabelske snope, gorljive in negorljive cevi, gibke kabelske cevi in cevi klimatskih naprav.
- Temperatura skladiščenja: 5 °C do 30 °C.
- Obstočnost pri skladiščanju: 12 mesecev pri 23 °C/ relativni vlažnosti 50 %. Rok uporabnosti je natisnjen na kartuši.
- Temperatura nanašanja: 15 °C - 30 °C. Priporočeno: 20 °C - 25 °C.
- Izkoristek pene*: Do 2,1 litra.
- Dovoljeni čas prekinitve dela*: približno 50 sekund (pri temperaturi materiala in okolice 22 °C).
- Primernost za rezanje*: po 90 sekundah (pri temperaturi materiala in okolice 22 °C).
- Gostota (popolnoma reagiranega materiala): $\rho > 215 \text{ kg/m}^3$
- Zagotovite dovolj prostora okrog servisnih inštalacij, da boste lahko izvedli požarno zatesnitev preboja. V nasprotnem primeru je treba ustvariti potreben prostor.
- Kategorija uporabe je tip Z₁.

* (Ovisno od temperature materiala in okolice).

Spodaj navedene barve in občasen, kratkotrajni vpliv navedenih kemikalij ne povzročajo sprememb tehničnih požarnih lastnosti:

- **Premazni materiali:** Disperzijska barva, barva na osnovi alkidne smole, akrilni poliuretanski lak, lak na osnovi epoksi smole.
- **Topilo/olje:** Trikloroetilen, ksilen, aceton, beli špirit, butil acetat, butanol, kurilno olje za ogrevanje gospodinjstev.
- **Plinaste kemikalije:** Kratkotrajno izpostavljeno koncentrirani raztopini amonijaka.

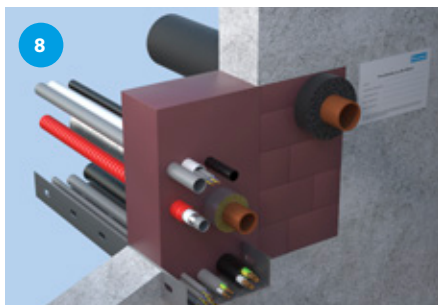
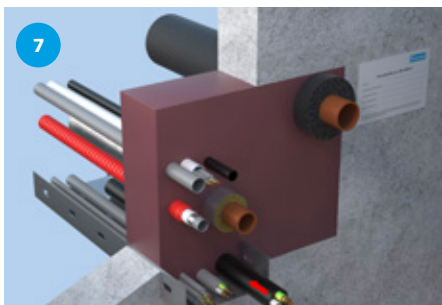
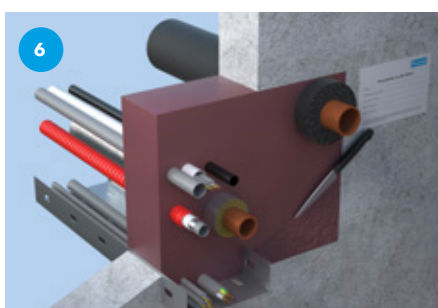
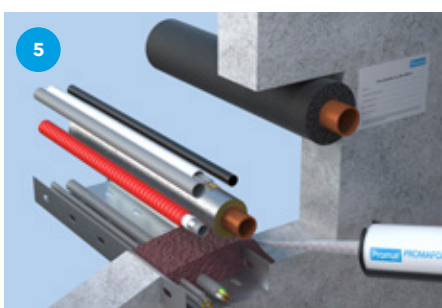
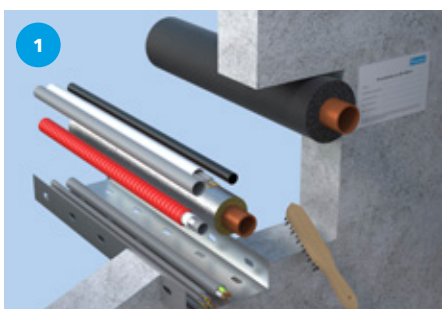
Opomba: Okoljski pogoji z visoko vlažnostjo zraka in/ali nekateri premazni materiali in kemikalije lahko povzročijo manjše posvetlitve barve.

Dodatne informacije o montaži sistema

Za dodatne informacije o namestitvi kablov in cevi preberite ETA (evropsko tehnično soglasje) ali Promatov priročnik

Varnostna navodila

Za dodatna pojasnila preberite varnostni list.



- ① Očistite površino odprtine preboja.
- ② Kartušo držite navpično s konico obrnjeno navzgor, odvijte pokrovček in na kartušo trdno privijte priloženo mešalno šobo.
- ③ Kartušo vstavite v ustrezno pištolo za nanašanje.
- ④ Pritisnite sprožilno ročico in začetno peno, ki je iz neenotnega materiala, zavrzite.
- ⑤ Odprtino preboja zapolnite od zadnjega dela proti sprednjemu. Peno postopoma nanašajte od dna proti vrhu.
Pomembno: Če delo prekinete za več kot 50 sekund, se pena v mešalni šobi lahko strdi.
- ⑥ Po približno 2 minutah lahko morebitne štrleče ostanke pene odrežete s primernim nožem.
Pomembno: Upošteвайте vse zaščitne ukrepe in varnostne predpise, preden se dotikate napajalnih vodov.
- ⑦ Kable, ki bodo nameščeni naknadno, lahko napeljete skozi obstoječo peno.
- ⑧ Nadaljnje informacije (tehnični in varnostni listi) najdete na spletnem mestu www.promat.com.

Opomba: Pri delu vedno nosite ustrezne zaščitne rokavice, očala in zaščitno obleko. Za razprševanje vsebine v kartuši nikoli ne uporabljajte sile, saj lahko poškodujete kartušo ali pršilno pištolo.

Vedno upoštevajte informacije v ustrezni evropski tehnični oceni (ETA).



Proizvode je treba uporabljati v skladu s predpisi za gradbeni material na splošno in zlasti s predpisi za požarno zaščito prebojev in instalacij, v skladu z veljavnimi nacionalnimi potrdili o preizkusih in odobritvah ter v skladu z veljavnimi nacionalnimi gradbenimi predpisi. Proizvode sme uporabljati samo usposobljeno osebje z ustreznim znanjem, in šele po tem, ko se je temeljito seznanilo z vsebino navodil za vgradnjo, varnostnih listov, nacionalnih potrdil o preizkusih in odobritev. Za dodatne informacije o tem, kako in kje se uporablja ta proizvod, glejte Promatov priročnik ali pa se obrnite na lokalno Promatovo pisarno. Vse ustrezne dokumente lahko brezplačno dobite v lokalni Promatovi pisarni. Za države zunaj Evropske unije veljajo posebne smernice. Po potrebi se posvetujte s Promatovim tehničnim oddelkom.

Promat

Slovenija

Etex Building Performance

Promat d.o.o.

Kidričeva 56b

4220 Škofja Loka

T +386 4 51 51 451

F +386 4 51 51 450

E promat.si@etexgroup.com

www.promat.com/sl-si/gradbenistvo