

Promat

by etex



TECHNISCHE GEBÄUDEAUSRÜSTUNG

Lüftung/Entrauchung

1.2

PROMATECT®-Lösungen für Leitungsnetze



- brandschutztechnisch sicher
- wirtschaftlich nachhaltig
- energetisch effizient
- langfristig wartungsfrei

Promat
by etex

Für jede Herausforderung der passende Ratgeber



GLASWÄNDE UND -TÜREN

Glas

Promat steht seit vielen Jahren für optimale und bewährte Lösungen rund um den baulichen Brandschutz und bietet zudem auch im Bereich Glaselemente, Glaswände und Glastüren ein vielseitiges Produktangebot, um moderne Architekturvissionen und besondere Raumästhetik sicher umzusetzen. Im neuen Handbuch Glas 2.0 geben wir Ihnen einen aktualisierten Überblick über unsere feuerhemmenden, hochfeuerhemmenden und feuerbeständigen Konstruktionen und den entsprechenden Produkten rund um das Thema Glas. So können Sie Ihre Projekte mit Sicherheit gut planen.



TECHNISCHE GEBÄUDEAUSRÜSTUNG

Abschottung

Die Entscheidungshilfe für alle Fälle: Auf das erste Promat-Abschottungshandbuch folgt nun der Systemratgeber für Abschottungen 2.1. Um den zunehmend komplexeren Anforderungen immer besser gerecht zu werden, verbessern und erweitern wir permanent unser Angebot an Produkten und Systemen. Der neue Systemratgeber für Abschottungen enthält den aktuellen Stand auf diesem Gebiet und unterstützt Sie noch mehr als bisher bei der Auswahl optimaler Lösungen und einer nachweisgerechten Ausführung vor Ort.





Über die Lesezeichen-Funktion Ihres Acrobat-Reader gelangen Sie ganz einfach und schnell zu den gewünschten Inhalten.



Diese blauen Download-Icons weisen auf Infos und Dateien hin, die Sie über unsere Webseite herunterladen können.

Übersichten Produkte und Konstruktionen

Auf unserer Webseite finden Sie Übersichten zu unseren aktuellen Produkten und Konstruktionen.



LÜFTUNGSLEITUNGEN, REVISIONSABSCHLÜSSE

Lüftung / Entrauchung

Konstruktionen

- Selbständige Leitungen
- Entrauchungsleitungen
- Bifunktionale Leitungen
- Leitungen entsprechend DIN 18017-3
- Bekleidung von Stahlblechleitungen
- Bekleidung bei fetthaltiger Küchenabluft
- Bekleidung von Lüftungsleitungen aus Kunststoff
- Decken- und Wandkonstruktionen
- Weitere Bauteile: Bekleidung von Abgasleitungen

Produkte

- Brandschutzbauplatten
- Kleber
- Imprägnierungen
- Mörtel/Spachtelmassen/Dichtstoffe
- Öffnungsverschlüsse
- Schachtelemente



WÄNDE, DÄCHER, DECKEN, TRAGWERKSGLIEDER

Konstruktiver Brandschutz

Konstruktiver Brandschutz 2.2: So wird's gemacht. Auf über 220 Seiten haben wir unser geballtes Brandschutzwissen für Sie aktualisiert und übersichtlich zusammengestellt. Ob Planer oder Verarbeiter: In diesem Nachschlagewerk von Profis für Profis finden Sie neben ausführlichen Informationen zu den Promat-Produkten auch individuelle Lösungen rund um den bautechnischen Brandschutz und praktische Tipps, mit denen Ihr Projekt sicher und erfolgreich wird. Vertrauen Sie auf unser Know-how, um im Brandfall gemeinsam Menschenleben zu schützen und Sachwerte zu erhalten - denn wir wissen, wie es geht!



Gutes kann noch besser werden.

Promat-Produkte und -Lösungen stehen für Vielseitigkeit und höchste Sicherheit im bautechnischen Brandschutz. Seit Jahrzehnten setzen wir immer wieder neue Maßstäbe bei den Anforderungen im Brandschutz für raumlufttechnische Anlagen in Gebäuden. Unsere feuerwiderstandsfähigen Leitungen haben sich in zahlreichen Bauwerken und Einbausituationen in der Praxis bewährt – als verlässliche, geprüfte Komponenten für den Schutz von Menschen und Gebäuden. Dieses aktualisierte Handbuch bietet Ihnen einen Überblick über geprüfte Anwendungen in den Bereichen Lüftung und Entrauchung. Zudem stellen wir Ihnen in diesem Handbuch unsere innovativen, bifunktionalen Leitungen COMBI-PROMADUCT® vor. Profitieren Sie von unseren bewährten Lösungen, mit neuen Qualitäten.



Von den oft weitverzweigten und raumverbindenden Leitungsnetzen raumluftechnischer Anlagen kann im Brandfall eine besondere Gefahr der unkontrollierten Rauch- oder Brandausbreitung ausgehen. Diese Risiken werden im Bauordnungsrecht mit entsprechenden Anforderungen an die Feuerwiderstandsfähigkeit vor allem dort berücksichtigt, wo Rettungswege zu schützen und Nutzungseinheiten voneinander abzutrennen sind. Alle Promat-Lösungen für Lüftungs- und Entrauchungsleitungen erfüllen diese Brandschutzanforderungen zuverlässig. Welche Ausführung im Einzelfall zur Anwendung kommt, hängt vor allem von der spezifischen Nutzung einer Anlage und der konkreten Einbausituation ab.

Feuerwiderstandsfähige Leitungen zur Be- und Entlüftung

Selbständig klassifizierte Lüftungsleitungen bestehen ausschließlich aus Brandschutzbauplatten und sind eine besonders wirtschaftliche Kombination aus luftführendem Querschnitt und brandschutztechnischer Dämmschicht. Sie benötigen für Ihre Wirksamkeit im Havariefall keinerlei Auslösung und sind während ihrer gesamten Nutzungsdauer wartungs- und revisionsfrei. Spezifische Platteneigenschaften und Fügetechnik erlauben obendrein sehr große und freie Querschnitte mit hoher Dichtigkeit und strömungstechnisch günstigen Formteilen.

Feuerwiderstandsfähige Leitungen für Entrauchung und Nachströmung im Brandfall

Entrauchungsleitungen sollen im Brandfall Rauch und heiße Brandgase sicher aus dem Gebäude abführen. Unsere selbständig klassifizierte Lüftungsleitungen eignen sich aufgrund des Brandverhaltens und ihrer Temperaturbeständigkeit besonders gut für solche erhöhten Anforderungen an Stabilität und Dichtheit. So sind sie über den Feuerwiderstand hinaus völlig baugleich auch für den Anwendungsfall als feuerwiderstandsfähige Entrauchungsleitung nachgewiesen.

Immer dabei. Immer nützlich: unsere Promat-App

Die Promat-App – Ihr Promat-Handbuch. Informationen, Projekte und Adressen griffbereit auf Smartphone und Tablet.



Feuerwiderstandsfähige Bekleidungen für Leitungen aus Stahlblech

Bereits vorhandene Stahlblechlüftungsleitungen können auch nachträglich mit einer feuerwiderstandsfähigen Bekleidung ertüchtigt werden. Das ist immer dann besonders sinnvoll, wenn nur bestimmte kürzere Leitungsabschnitte (z. B. bei der Querung von Rettungswegen) einer Feuerwiderstandsklasse entsprechen sollen.

Feuerwiderstandsfähige Bekleidungen für Abluftleitungen gewerblicher Küchen

Die für diesen speziellen Anwendungsfall geprüfte Konstruktionsvariante einer Stahlblechbekleidung berücksichtigt in besonderem Maße das zusätzliche Risiko, dass sich bei Küchenabluft während der Nutzungsdauer immer wieder brennbare Bestandteile und damit zusätzliche Brandlasten im Leitungsinnen ablagern können.

Feuerwiderstandsfähige Bekleidungen für Leitungen aus Kunststoff

Abluftleitungen für aggressive Gase, Aerosole oder Dämpfe, z. B. für Laboreinrichtungen, bestehen häufig aus brennbarem Kunststoff. Durch die damit permanent vorhandene Brandlast im luftführenden Querschnitt besteht auch in diesem Fall ein erhöhtes Risiko der Brandausbreitung. Eine besondere Ausführung der Bekleidung mit PROMATECT®-Brandschutzbauplatten bietet für diese Situation eine wirkungsvolle und bauaufsichtlich nachgewiesene Lösung.

GRUNDLAGEN

Bauordnungsrechtliche und normative Grundlagen

- 12 Bauordnungsrecht und Normen
- 18 Muster-Lüftungsanlagen-Richtlinie (M-LüAR)
- 31 Begriffe, Abkürzungen, Vorschriften und Normen

KONSTRUKTIONEN

Selbständige Leitungen

- 34 **Selbständige Leitungen**
- 35 Konstruktionsblatt 476
- 44 Planungs- und Anwendungshinweise
 - Strömungsverhalten und Rauigkeit
 - Wirtschaftlichkeit, Nachhaltigkeit und Dichtheitsklassen
 - Schallübertragung durch Lüftungsleitungen
 - Hygiene und Reinigung
- 57 **Entrauchungsleitungen**
- 58 Feuerwiderstandsfähige Leitungen für maschinelle Entrauchungsanlagen (MRA)
- 60 Konstruktionsblatt 477
- 63 **Bifunktionale Leitungen**
- 64 COMBI-PROMADUCT®
- 66 Arbeitsblatt 476.77
- 69 **Lüftung von innenliegenden Bädern und Toiletten**
- 70 Schachtlösungen nach M-LüAR, Abschnitt 7

Leitungsbekleidungen und besondere Anwendungen

- 73 **Bekleidung von Stahlblechleitungen**
- 74 Konstruktionsblatt 478
- 79 **Bekleidung bei fetthaltiger Küchenabluft**
- 80 Abluftleitungen von gewerblichen Küchen
- 82 Konstruktionsblatt 478.5
- 83 **Bekleidung von Lüftungsleitungen aus Kunststoff**
- 84 Lüftungsleitungen mit brennbarer Innenschale
- 86 Konstruktionsblatt 474.1
- 89 **Decken- und Wandkonstruktionen**
- 90 Anwendung von F-klassifizierten Bauteilen
- 92 Konstruktionsblatt 420.49
- 94 Konstruktionsblatt 420.51
- 98 Konstruktionsblatt 450.41
- 103 Konstruktionsblatt 450.81
- 105 **Kanäle für elektrische Leitungen**
- 106 Konstruktionsblatt 290.15
- 110 Konstruktionsblatt 290.25
- 117 **Weitere Bauteile - Bekleidung von Abgasleitungen**
- 118 Schachtelemente für Abgasleitungen gemäß M-FeuV
- 119 Konstruktionsblatt 810
- 121 Konstruktionsblatt 803

PRODUKTE

Technische Datenblätter

- 124** Allgemeine Informationen und Hinweise
- 128** PROMATECT®-LS
- 129** PROMATECT®-H
- 130** PROMATECT®-L
- 131** PROMATECT®-L500
- 132** Promat®-Kleber K84, K84/500
- 133** Promat®-SR Imprägnierung
- 134** Promat®-Imprägnierung 2000
- 135** PROMASTOP®-Brandschutzmörtel MG III
- 136** Promat®-Filler PRO
- 137** Promat®-Ready Mix PRO
- 138** PROMAGLAF®-A
- 139** Promat®-Inspektions- und Messöffnungsverschlüsse
- 140** Promat®-Reinigungsöffnungsverschluss
- 141** Promat®-Universalöffnungsverschluss
- 142** Promat®-Schachtelemente für Montageabgasanlagen
- 143** PROMATECT®-LS-Anschlusswinkel

SERVICE

Beratung und Dienstleistungen

- 146** Pergamonmuseum: Promat-Technik schützt Weltkulturerbe
- 148** Building Information Modeling (BIM)
- 150** Weitere Services
 - nachweisgerechte Lösungen und Unterlagen
 - Beratung und objektbezogene technische Unterstützung
 - von Nachweisen abweichende Lösungen
 - Leistungsbeschreibung und Ausschreibungshilfen
 - Zuschnitt und Konfektionierung
 - Tragschienen- und Gewindestäbekonfigurator
 - Partner

WER WIR SIND

Promat und Etex

- 154** Promat
- 156** Etex Building Performance
- 157** Etex Group

Bauordnungs- rechtliche und normative Grundlagen

- 12 Bauordnungsrecht und Normen
- 18 Muster-Lüftungsanlagen Richtlinie (M-LüAR)
- 31 Begriffe, Abkürzungen, Vorschriften und Normen

Bauordnungsrecht und Normen

Vorbeugende Maßnahmen gegen Brandgefahren in Gebäuden und baulichen Anlagen sind Gegenstand des öffentlichen Rechts. In Deutschland liegt die Zuständigkeit dafür im Bereich der Bundesländer. Bauaufsichtliche Anforderungen zum Brandschutz in Gebäuden finden sich demnach in der Musterbauordnung (MBO) bzw. den Landesbauordnungen (LBO). Als Teil der technischen Gebäudeausrüstung spielen raumluftechnische Anlagen eine besondere Rolle und unterliegen deshalb auch ganz spezifischen Anforderungen. Trotzdem ordnen sie sich genau wie andere haustechnische Einrichtungen auch in eine ganzheitliche Betrachtung und den allgemeinen Rechtsrahmen der Bauordnungen ein.

Bauordnung und Schutzziele

Der Auftrag zur Gefahrenabwehr als allgemeine Anforderung bei der Anordnung, Errichtung, Änderung und Instandhaltung von Gebäuden findet sich in allen Bauordnungen übereinstimmend in einem separaten Paragraphen (MBO § 3). Diese Generalklausel wird in einer nächsten Stufe mit den Schutzziele speziell für den Brandschutz präzisiert (MBO § 14). Um diese Grundsatzanforderungen sicher zu erreichen, folgen weiterführend konkrete materielle Einzelanforderungen an das Brandverhalten von Baustoffen und Bauteilen sowie bestimmte Gebäudeteile und -ausrüstungen.

Mit den konkreten Brandschutzanforderungen regeln die Landesbauordnungen den Brandschutz für Räume und Gebäude mit normaler Art und Nutzung. Diese Gebäude werden auch als *Standardbauten* bezeichnet und sind im engeren Sinne Wohngebäude bis zur Hochhausgrenze oder Gebäude für eine vergleichbare Nutzung (z. B. Büros, Arztpraxen u. Ä.).

Für bauliche Anlagen und Räume besonderer Art und Nutzung können ggf. andere oder zusätzliche Anforderungen gestellt oder Erleichterungen gestattet werden. Diese Gruppe bezeichnen die Bauordnungen als *Sonderbauten*. Existiert für eine dieser Nutzungen eine spezielle Sonderbauvorschrift (SBauVO), z. B. für Verkaufsstätten- oder Versammlungsstätten, dann handelt es sich um sogenannte *geregelte Sonderbauten*.

Bauliche Anlagen besonderer Art und Nutzung, für die es keine separate Vorschrift gibt, werden folgerichtig als *ungeregelte Sonderbauten* bezeichnet, z. B. Justizvollzugsanstalten, Flughafengebäude, Bahnhöfe oder unterirdische Verkehrsanlagen. Für diese baulichen Anlagen, aber auch immer dann, wenn bei den zuvor beschriebenen geregelten Gebäuden von den materiell-konstruktiven Anforderungen der LBO oder SBauVO abgewichen werden soll oder muss, wird regelmäßig ein individuelles, objektbezogenes Brandschutzkonzept erforderlich.

Brandschutz und Raumluftechnische Anlagen

Haustechnische Installationen durchdringen wie Lebensadern alle Bereiche eines Gebäudes. Durch diese komplexe Struktur und umfangreiche Verzweigung ergeben sich allerdings auch ganz besondere Risiken, die im Brandfall die vorgenannten Schutzziele gefährden können. Eine Durchdringung raumabschließender Bauteile mit Feuerwiderstand ist deshalb nur zulässig, wenn eine Brandausbreitung (Übertragung von Feuer und Rauch) ausreichend lang verhindert wird.

Unmittelbare Anforderungen an Lüftungsanlagen enthält § 41 der MBO. Diese hinsichtlich des Brandschutzes sehr allgemeinen Vorgaben werden durch Technische Baubestimmungen konkretisiert. Die Muster-Richtlinie über brandschutztechnische Anforderungen an Lüftungsanlagen (M-LüAR) ist über die Muster-Verwaltungsvorschrift Technische Baubestimmungen (MVV TB) als Technische Regel bauaufsichtlich eingeführt und ist damit vollumfänglich zu beachten.

Muster-Richtlinie über brandschutztechnische Anforderungen an Lüftungsanlagen (M-LüAR)

Die M-LüAR gilt für den Brandschutz von Lüftungsanlagen, an die Anforderungen nach § 41 MBO gestellt werden. In dieser Richtlinie werden u. a. geregelt:

- Anforderungen an die Feuerwiderstandsfähigkeit von Lüftungsleitungen und das Brandverhalten der verwendeten Baustoffe
- Anforderungen an die Installation von Lüftungsleitungen
- Einrichtungen und Räume für den Betrieb von Lüftungsanlagen
- Lüftungsanlagen für besondere Nutzungen und Abluftleitungen von gewerblichen Küchen
- Anforderungen an Lüftungsanlagen in Sonderbauten

Hinsichtlich der Anforderungsprofile an Leitungen können vier Anwendungsbereiche unterschieden werden:

Feuerwiderstandsfähige Leitungen zur Be- und Entlüftung

Die wesentlichen Anforderungen und Bestimmungen finden sich in den Abschnitten 4 und 5 der Richtlinie. Durch Leitungen dieser Art wird eine Brandausbreitung in andere brandschutztechnisch zu trennende Abschnitte eines Gebäudes wirksam verhindert. Der Feuerwiderstand muss dabei der höchsten vorgeschriebenen Feuerwiderstandsfähigkeit der von ihnen durchdrungenen raumabschließenden Bauteile entsprechen. Sie können als sogenannte selbständige Leitungen mit eigener Brandschutzklassifizierung oder auch als nachträgliche Bekleidungen, die im Verbund mit Stahlblechleitungen ebenfalls eine Klassifizierung haben können, ausgebildet werden (siehe Konstruktionen 476 und 478).

Feuerwiderstandsfähige Leitungen für Entlüftungsanlagen nach DIN 18017-3

Mit bestimmten Einschränkungen hinsichtlich der Nutzung und der Größe der Nutzungseinheiten sind nach Abschnitt 7 Erleichterungen bei den zu verwendenden Absperrvorrichtungen gestattet. Das setzt aber voraus, dass z. B. in der einfachsten Ausführung zumindest die vertikale luftführende Hauptleitung mit dem gleichen Feuerwiderstand wie die Feuerwiderstandsfähigkeit der durchdrungenen Geschossdecken eingebaut wird (siehe Promat-Konstruktion 476).

Feuerwiderstandsfähige Bekleidungen für Abluftleitungen von gewerblichen Küchen

Bestimmungsgemäß können sich in solchen Leitungen in besonderem Maße brennbare Kochrückstände ablagern. Entsprechend Abschnitt 8 der Richtlinie müssen sie deshalb schon vom Austritt aus der Küche an mindestens die Feuerwiderstandsklasse L 90 aufweisen. Darüber hinaus gibt es weitere spezifische Vorgaben zur Ausführungsqualität und Instandhaltung (siehe Konstruktion 478.5).

Feuerwiderstandsfähige Bekleidungen für Abluftleitungen mit chemisch kontaminierter Luft

Leitungen mit derartiger Belastung gelten entsprechend Abschnitt 5.1.1, Absatz 1 als Leitungen mit erhöhter Brand- und Verschmutzungsgefahr. Aggressive Gase und Dämpfe machen den Einsatz von brennbaren Kunststoffleitungen als luftführende Innenschale oft unerlässlich. Trotzdem müssen sie in der höchsten vorgeschriebenen Feuerwiderstandsfähigkeit der von ihnen durchdrungenen raumabschließenden Bauteile ausgeführt sein. Diese spezielle Kombination mit brennbarem Material bedarf gesonderter Brandprüfungen und eines separaten bauaufsichtlichen Nachweises (siehe Konstruktion 474.1)

Der Inhalt der gesamten Richtlinie findet sich unmittelbar im Anschluss an diesen Abschnitt.

Sonderfall:

Feuerwiderstandsfähige Leitungen zur Entrauchung und Außenluftnachströmung im Brandfall

In Gebäuden, die den Anforderungen der MBO entsprechen (*Standardbauten*), dienen Einrichtungen zur Rauchableitung ausschließlich der Unterstützung der Brandbekämpfung durch die Feuerwehr. Maßnahmen zur Rauchableitung für die Personenrettung, wie z. B. die Gewährleistung einer raucharmen Schicht in Rettungswegen, sind für diese Nutzungen nicht vorgeschrieben. Konkrete Anforderungen zur Rauchableitung gibt es jedoch in den Vorschriften für bauliche Anlagen besonderer Art und Nutzung (*geregelte Sonderbauten*), bei denen mit einer größeren Anzahl von Menschen zu rechnen ist oder besondere Risiken bestehen (z. B. für Verkaufs- oder Versammlungsstätten).

Darüber hinaus werden Maßnahmen zur Rauchableitung oder -freihaltung regelmäßig vorgesehen bei *ungeregelten Sonderbauten* oder auch zur *Kompensation*, wenn von den erstgenannten bauordnungsrechtlichen „Normalfällen“ abgewichen wird. Die Anforderungen an diese Einrichtungen sind immer Bestandteil eines vorhabenbezogenen Brandschutzkonzeptes und in diesem Rahmen detailliert zu beschreiben.

In allen Fällen, wo im Brandfall Rauchgase von verschiedenen Ansaugstellen durch ein Gebäude ins Freie geleitet werden müssen, ist das oft nur durch eine maschinelle Rauchabzugsanlage (MRA) mit einem dafür geeigneten Leitungsnetz zu realisieren. Überbrücken die einzelnen Leitungen dabei verschiedene Geschosse und / oder Brandabschnitte sowie Rettungswege, sind sie feuerwiderstandsfähig auszubilden (siehe Konstruktion 477).

Auf diese Weise müssen Entrauchungsleitungen gegenüber Lüftungsleitungen sogar zwei wesentliche Schutzziele erfüllen:

- Verhinderung einer Brandausbreitung bei der Durchdringung feuerwiderstandsfähiger raumabschließender Bauteile (Feuerwiderstand)
- Gewährleistung einer sicheren Ableitung heißer Rauchgase ohne Gefährdung der umgebenden Räume („Funktionserhalt“)

Die gleiche Doppelfunktion erfüllen sie auch, wenn sie für die Nachführung von Außenluft im Entrauchungsfall bauaufsichtlich nachgewiesen sind. Bei dieser Anwendung bezieht sich der „Funktionserhalt“ auf eine ausreichende und sichere Frischluftzufuhr durch das Gebäude zum Ort der Entrauchung.

Brandprüfungen und Klassifizierung

Die Vorgaben der Landesbauordnungen zum Brandschutz leiten sich ab aus einem allgemeingültigen Brandmodell und dem Verhalten der Baustoffe bzw. Bauteile während aufeinanderfolgender Brandphasen (Abbildung 1). Um dieses Brandverhalten einheitlich beurteilen zu können, entstand in den zurückliegenden Jahrzehnten mit der Reihe DIN 4102 ein umfangreiches nationales Normenwerk. Den Zusammenhang zwischen einem verallgemeinerten Brandverlauf und den standardisierten Versuchsbedingungen nach dieser Norm kann man besonders gut anhand der Prüfung von Bauteilen erkennen. Deren Feuerwiderstandsfähigkeit ist unter den Bedingungen eines Vollbrandes nachzuweisen (Abbildung 1).

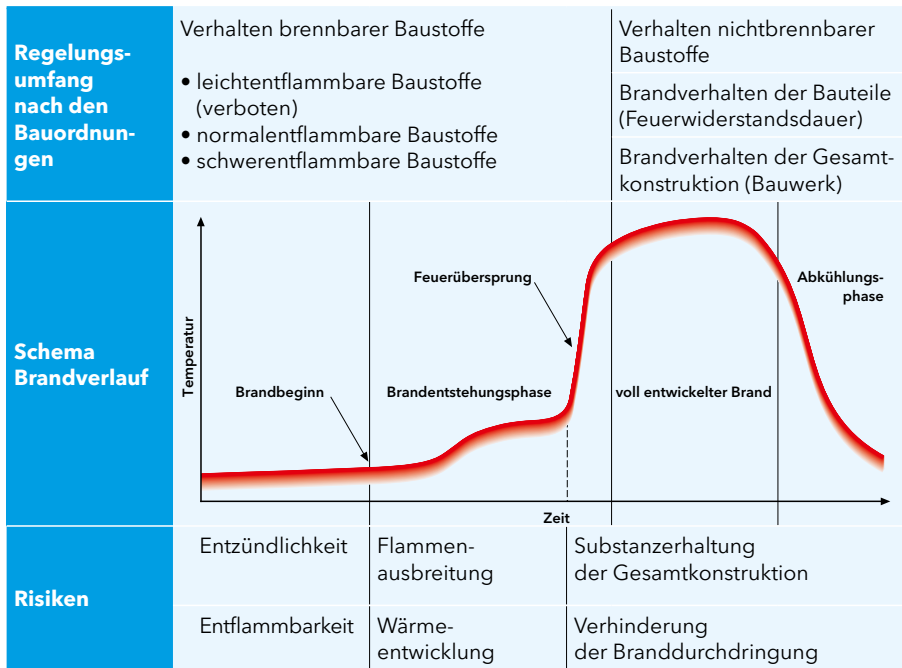


Abbildung 1: Brandphasen und Zuordnung der Risiken

Abgeleitet aus dieser Brandphase entstand die sogenannte Einheits-Temperaturzeitkurve (ETK), nach der bis heute praktisch weltweit die Brandraumtemperaturen bei Bauteilprüfungen geregelt werden. Diese Kurve ist sowohl in der DIN 4102 Teil 2 als auch in der entsprechenden europäischen Norm DIN EN 1363 Teil 1 enthalten (Abbildung 2).

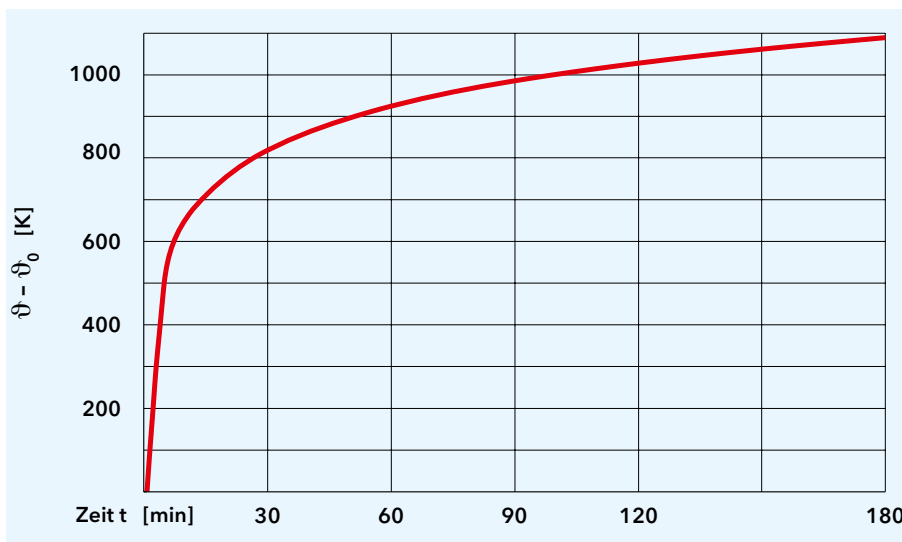


Abbildung 2: Einheits-Temperaturzeitkurve (ETK) nach DIN EN 1363-1

Analog den tragenden und raumabschließenden Bauteilen nach DIN 4102 Teil 2, gibt es in den darauffolgenden Normteilen weitere Prüfverfahren, bei denen auch sogenannte Sonderbauteile (z. B. feuerwiderstandsfähige Lüftungsleitungen) einheitlichen Brandbedingungen ausgesetzt werden, um vergleichbare Erkenntnisse über ihr Verhalten zu bekommen (Abbildung 3 und 4).

Bauteil	DIN 4102	Feuerwiderstandsklasse entsprechend einer Feuerwiderstandsdauer von						
		≥ 30 min	≥ 60 min	≥ 90 min	≥ 120 min	≥ 180 min		
Wände, Decken, Stützen ¹⁾	Teil 2	F 30	F 60	F 90	F 120	F 180		
Brandwände	Sonderbauteile	–	–	F 90 (F 120, F 180) + Stoßbeanspruchung				
Nichttragende Außenwände ¹⁾ , Brüstungen		Teil 3	W 30	W 60	W 90	W 120	W 180	
Feuerschutzabschlüsse (Türen, Tore, Klappen)		Teil 5	T 30	T 60	T 90	T 120	T 180	
Brandschutzverglasungen		Teil 13	- strahlungsundurchlässig	F 30	F 60	F 90	F 120	–
			- strahlungsdurchlässig	G 30	G 60	G 90	G 120	–
Rohre und Formstücke für Lüftungsleitungen		Teil 6	L 30	L 60	L 90	L 120	–	
Absperrvorrichtungen in Lüftungsleitungen		Teil 6	K 30	K 60	K 90	–	–	
Kabelabschottungen		Teil 9	S 30	S 60	S 90	S 120	S 180	
Installationsschächte und -leitungen		Teil 11	I 30	I 60	I 90	I 120	–	
Rohrdurchführungen			R 30	R 60	R 90	R 120	–	
Funktionserhalt elektrischer Leitungen	Teil 12	E 30	E 60	E 90	–	–		

¹⁾ Für die Bewertung im bauaufsichtlichen Nachweisverfahren werden die Bezeichnungen der Feuerwiderstandsklassen mit Zusatzbezeichnungen für die verwendeten Baustoffe versehen (DIN 4102 Teil 2 Tabelle 2 und Teil 3 Abschnitt 5.4):
 A wenn das Bauteil in dem für die Klassifizierung maßgebenden Querschnitt aus nichtbrennbaren Baustoffen besteht, z. B. F 90-A
 AB wenn das Bauteil in den wesentlichen Teilen aus nichtbrennbaren Baustoffen besteht (als wesentlich gelten alle tragenden und aussteifenden Teile, bei raumabschließenden Bauteilen auch eine in Bauteilebene durchgehende Schicht), z. B. F 90-AB
 B wenn das Bauteil über die Klassifizierung AB hinausgehend brennbare Baustoffe enthält, z. B. F 30-B

Abbildung 3: Zusammenstellung der Normteile DIN 4102 und Feuerwiderstandsklassen für Bauteile und Sonderbauteile

Tragfähigkeit	Raumabschluss	Wärmedämmung
<ul style="list-style-type: none"> • Zusammenbruch • Durchbiegungsgeschwindigkeit • Temperatur 	<ul style="list-style-type: none"> • Durchgang des Feuers • Entzündung auf der dem Feuer abgewandten Seite 	<ul style="list-style-type: none"> • Temperaturüberschreitung ΔT auf der dem Feuer abgewandten Seite
Zusatzanforderungen		
<ul style="list-style-type: none"> • Begrenzung des Strahlungsdurchtritts • Mechanische Einwirkung • Dichtigkeit • Selbstschließende Eigenschaft 		

Abbildung 4: Beispiele für normative Brandschutzanforderungen an Bauteile und Sonderbauteile

Die Versuchsaufbauten und Beobachtungen werden von anerkannten Prüfstellen dokumentiert und bilden die Grundlage für die brandschutztechnische Klassifizierung eines Baustoffes oder eines Bauteils.



Brandprüfung Lüftungsleitung



Steuerung Brandprüfung und Erfassung von Messdaten

Die deutsche Norm DIN 4102 ist dabei nicht nur Prüfgrundlage, sondern beinhaltet auch Regelungen zur Klassifizierung und zu den jeweiligen Anwendungsbereichen für die Praxis. Dementsprechend kommt für feuerwiderstandsfähige Lüftungsleitungen im nationalen Verfahren DIN 4102 Teil 6 in Verbindung mit DIN V 4102 Teil 21 zur Anwendung.

Für feuerwiderstandsfähige Entrauchungsleitungen ist darüber hinaus der Inhalt von DIN V 18232 Teil 6 maßgebend.

Spätestens an dieser Stelle ist es notwendig, auch auf die Anwendung europäischer Normen in diesem Bereich einzugehen. Der grundlegende Unterschied ist hier, dass im europäischen System die Prüfungen, die Klassifizierung und die ggf. erweiterten Anwendungsbereiche in jeweils eigenen Normen bzw. Normreihen geregelt sind. Hinsichtlich der Prüfverfahren ist festzustellen, dass sie sich im Ergebnis der Harmonisierung in vielen Fällen trotzdem sehr ähneln.

So ist es möglich, dass in der momentanen Übergangszeit Bauprodukte und Bauarten sowohl auf nationaler als auch europäischer Grundlage brandschutztechnisch geprüft werden können. Europäisch stehen dafür DIN EN 1366 Teil 1 (Lüftungsleitungen) und Teil 8 (Entrauchungsleitungen) zur Verfügung.

Nicht so einfach verhält es sich derzeit mit den Klassifizierungen. Für Bauprodukte und Bausätze nach harmonisierten technischen Spezifikationen werden auch in Deutschland europäische Klassifizierungen anerkannt (Normenreihe DIN EN 13501). Nicht geregelte Bauarten, wie die hier in Rede stehenden feuerwiderstandsfähigen Leitungen für Lüftung und Entrauchung, lassen sich aktuell ausschließlich im nationalen Verfahren mit einer Klassifizierung nach DIN 4102 Teil 6 nachweisen. Einzelheiten dazu regelt die Verwaltungsvorschrift Technische Baubestimmungen (VV TB), deren Inhalte nachfolgend immer auf die Musterfassung (MVV TB) bezogen sind.

Muster-Verwaltungsvorschrift Technische Baubestimmungen (MVV TB)

Die Muster-Fassung wird im Auftrag der ARGEBAU durch das Deutsche Institut für Bautechnik (DIBt) bekanntgemacht und regelmäßig aktualisiert. Aufgabe dieser Verwaltungsvorschrift ist es, die allgemeinen Anforderungen der Bauordnungen an bauliche Anlagen, Bauprodukte und Bauarten durch Technische Baubestimmungen zu konkretisieren (MBO § 85 a). Sie ersetzt damit u. a. zwei frühere Dokumente und führt deren Inhalte zusammen: die Bauregellisten A bis C und die Liste der Technischen Baubestimmungen. So wie früher in den Bauregellisten werden auch in der MVV TB die Anforderungen und Verfahren grundsätzlich unterschieden für Bauprodukte und Bauarten.

Feuerwiderstandsfähige Promat-Lüftungs- und Entrauchungsleitungen sind ausnahmslos Bauarten, das heißt das Zusammenfügen von mehreren Bauprodukten zu einer baulichen Anlage oder Teilen davon auf der Baustelle vor Ort. Dementsprechend finden sich Einzelheiten zu diesen Bauteilen im Kapitel C 4. Weil für diese Bauarten anerkannte Prüfverfahren vorliegen, bedürfen sie als Anwendbarkeitsnachweis nur eines allgemeinen bauaufsichtlichen Prüfzeugnisses (ABP). Mit dem Kapitel C 4 werden die bisher in Bauregelliste A Teil 3 getroffenen Regelungen fortgeführt.

Bauaufsichtliche Nachweise für Bauarten

Als Anwendbarkeitsnachweis für feuerwiderstandsfähige Lüftungsleitungen ist ein allgemeines bauaufsichtliches Prüfzeugnis (ABP) ausreichend, wenn die jeweilige Bauart nach einem unter der lfd. Nr. 4.4, Kapitel C 4 der MVV TB aufgeführten Verfahren erfolgreich geprüft wurde (Abbildung 5). Für feuerwiderstandsfähige Entrauchungsleitungen gilt dementsprechend die lfd. Nr. 4.10 des gleichen Kapitels. Der Anwender eines solchen Nachweises, das heißt der Errichter der Bauart, hat die Übereinstimmung der Bauart mit dem allgemeinen bauaufsichtlichen Prüfzeugnis durch eine Übereinstimmungserklärung zu bestätigen (Abbildung 6).

Wird die Bauart oder eine bestimmte Ausführung davon nicht vollumfänglich durch das aufgeführte Prüfverfahren erfasst, kann unter bestimmten Voraussetzungen durch das Deutsche Institut für Bautechnik (DIBt) eine allgemeine Bauartgenehmigung (ABG) erteilt werden (Abbildung 7).

Hinweis: Aktuell noch gültige Nachweise, die auf der Grundlage einer Bauregelliste und ggf. auch mit einer europäischen Klassifizierung ausgestellt wurden, können bis Ablauf ihrer Geltungsdauer uneingeschränkt angewendet werden.



Abbildung 5: Beispiel ABP für Lüftungsleitung

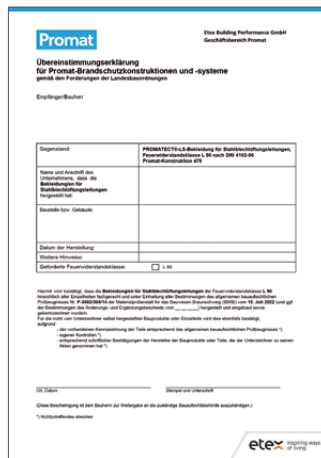


Abbildung 6: Muster Übereinstimmungserklärung



Abbildung 7: ABG für Entrauchungsleitung mit übergroßen Querschnitten

Bauaufsichtliche Nachweise und Abweichungen

Der Inhalt eines bauaufsichtlichen Nachweises für Bauarten ist die zusammenfassende Beschreibung eines Anwendungsbereiches und die Klassifizierung infolge positiver Brandprüfungen. Aufgrund der normativen Zwänge wird dieser Anwendungsbereich in aller Regel nicht alle Einbausituationen in der Praxis abdecken können. Eine Anpassung der geprüften Bauart im Sinne von Ausnahmen oder Sondergenehmigungen kennt das Bauordnungsrecht nicht. Es handelt sich in diesem Fall um Abweichungen von Anwendbarkeitsnachweisen, für die die Landesbauordnungen ein zweistufiges Prozedere vorsehen:

1. Bei einer *nicht wesentlichen Abweichung* werden die konkreten Anforderungen (Abbildung 4) durch eine Bauart weiterhin sicher erfüllt und sie gilt damit als Übereinstimmung mit dem betreffenden Anwendbarkeitsnachweis. In diesem Fall ist auch die Übereinstimmungserklärung für das zugrunde liegende allgemeine bauaufsichtliche Prüfzeugnis (ABP) bzw. die allgemeine Bauartgenehmigung (ABG) auszustellen (§ 16a MBO).
2. In allen anderen Fällen handelt es sich folgerichtig um eine *wesentliche Abweichung*. Die zu erwartenden Defizite bei den Mindestanforderungen an diese Bauteile (Abb. 4) erfordern die Festlegung zum Teil erheblicher oder auch konstruktionsfremder Kompensationsmaßnahmen. Für die Beurteilung ihrer Wirksamkeit ist für Bauarten eine vorhabenbezogene Bauartgenehmigung (VBG) durch die oberste Bauaufsichtsbehörde des betreffenden Bundeslandes möglich (§ 16a MBO).

Um u. a. solche Unsicherheiten und den nachträglichen Aufwand zu minimieren, ist es wichtig, dass bauaufsichtliche Nachweise einen größtmöglichen Anwendungsbereich abdecken und miteinander gut kombinierbar sind. In dem vorliegenden Handbuch haben wir die zahlreichen Einsatzmöglichkeiten und Konstruktionsvarianten der Promat-Systeme für Lüftung und Entrauchung zusammengestellt, die genau diese Ansprüche erfüllen.

Muster-Lüftungsanlagen-Richtlinie (M-LüAR)

Ausgabe 2 vom 30.04.2021 / Fassung: 29.09.2005 (leicht gekürzt)

1. Geltungsbereich

Diese Richtlinie gilt für den Brandschutz von Lüftungsanlagen, an die Anforderungen nach § 41 MBO gestellt werden.

Sie gilt nicht für mit Luft arbeitende Transportanlagen (z. B. Späneabsaugung, Rohrpostanlagen).

Für die Verwendung von Bauprodukten und die Anwendung von Bauarten zur Errichtung von Lüftungsanlagen sind die bauordnungsrechtlichen Vorschriften und die konkretisierenden Regelungen der Muster-Verwaltungsvorschrift Technische Baubestimmungen (MVV TB)¹ in der jeweils geltenden Fassung maßgeblich.

2. Begriffe

Lüftungsanlagen im Sinne dieser Richtlinie sind auch Klimaanlage, raumluftheizende Anlagen und Warmluftheizungen. Lüftungsanlagen bestehen aus Lüftungsleitungen und allen zu ihrer Funktion erforderlichen Bauteilen und Einrichtungen. Lüftungsleitungen bestehen aus allen von Luft durchströmten Bauteilen, wie Lüftungsrohren, -formstücken, -schächten und -leitungen, Schalldämpfern, Ventilatoren, Luftaufbereitungseinrichtungen, Brandschutzklappen und anderen Absperrvorrichtungen gegen die Übertragung von Feuer und Rauch und Absperrvorrichtungen gegen Rauchübertragung (Rauchschutzklappen) sowie aus ihren Verbindungen, Befestigungen, Dämmschichten, brandschutztechnischen Ummantelungen, Dampfsperren, Folien, Beschichtungen und Bekleidungen.

3. Anforderungen an das Brandverhalten von Baustoffen

3.1 Grundlegende Anforderungen

Lüftungsleitungen sowie deren Bekleidungen und Dämmstoffe müssen aus nichtbrennbaren Baustoffen bestehen. Brennbare Baustoffe sind zulässig, wenn ein Beitrag der Lüftungsleitung zur Brandentstehung und Brandweiterleitung nicht zu befürchten ist.

Bei der Kombination von Baustoffen ist auf die Verbundwirkung gemäß den Hinweisen in den Verwendbarkeits- und Anwendbarkeitsnachweisen zu achten.

3.2 Verwendung brennbarer Baustoffe

3.2.1 Lüftungsleitungen

Die Verwendung schwerentflammbarer Baustoffe ist zulässig für:

1. Lüftungsleitungen, die nicht durch Bauteile hindurchgeführt werden, für die eine Feuerwiderstandsfähigkeit aus Gründen des Raumabschlusses vorgeschrieben ist,
2. Lüftungsleitungen mit Brandschutzklappen am Durchtritt durch Bauteile, für die eine Feuerwiderstandsfähigkeit aus Gründen des Raumabschlusses vorgeschrieben ist; die Brandschutzklappen müssen mindestens feuerhemmend sein; die höheren Anforderungen an die Feuerwiderstandsfähigkeit aufgrund der Abschnitte 4 bis 6 bleiben unberührt oder
3. Lüftungsleitungen, die mindestens feuerhemmend sind (schwerentflammbare Baustoffe jedoch nur für die innere Schale) sowie für Lüftungsleitungen, die in einem mindestens feuerhemmenden Schacht verlegt sind; die höheren Anforderungen an die Feuerwiderstandsfähigkeit aufgrund der Abschnitte 4 bis 6 bleiben unberührt.

Abweichend von Satz 1 Nr. 1 und 2 sind brennbare Baustoffe nicht zulässig für Lüftungsleitungen

1. in notwendigen Treppenträumen, in Räumen zwischen den notwendigen Treppenträumen und den Ausgängen ins Freie, in notwendigen Fluren, es sei denn, diese Leitungen sind mindestens feuerhemmend oder
2. über Unterdecken, die tragende Bauteile brandschutztechnisch schützen müssen.

¹⁾ Je nach Landesrecht; zur Muster-Verwaltungsvorschrift Technische Baubestimmungen (MVV TB) in der jeweils aktuellen Fassung sh. Mitteilungen des Deutschen Instituts für Bautechnik, Vertrieb: www.dibt.de

Abweichend von Satz 1 Nr. 1 bis 3 sind brennbare Baustoffe nicht zulässig für Lüftungsleitungen, in denen

1. Luft mit Temperaturen von mehr als +85 °C gefördert wird oder
2. sich im besonderen Maße brennbare Stoffe ablagern können (z. B. Abluftleitungen für gewerbliche Küchen, Raumlüftungsanlagen in Holzverarbeitenden Betrieben).

3.2.2 Beschichtungen und Bekleidungen sowie Dämmschichten

Für Dämmschichten, Dampfsperren, Folien, Beschichtungen und Bekleidungen für Lüftungsleitungen gilt Abschnitt 3.2.1 sinngemäß. Anstelle schwerentflammbarer Baustoffe dürfen für Dampfsperren, Folien und Beschichtungen mit einer Dicke von nicht mehr als 0,5 mm Baustoffe verwendet werden, die im eingebauten Zustand normalentflammbar sind.

Aus brennbaren Baustoffen bestehende Dampfsperren, Folien und Beschichtungen mit einer Dicke von nicht mehr als 0,5 mm dürfen durch Bauteile, für die eine Feuerwiderstandsfähigkeit aus Gründen des Raumabschlusses vorgeschrieben ist, hindurchgeführt werden.

3.2.3 Lokal begrenzte und kleine Bauteile von Lüftungsanlagen

Für lokal begrenzte Bauteile, wie in Einrichtungen zur Förderung und Aufbereitung der Luft und zur Regelung der Lüftungsanlage sowie für kleine Teile, wie Bedienungsgriffe, Dichtungen, Lager, Messeinrichtungen dürfen brennbare Baustoffe verwendet werden.

Dies gilt auch für elektrische und pneumatische Leitungen, soweit sie außerhalb von Lüftungsleitungen liegen und den zur Lüftungsanlage gehörenden Einrichtungen in Lüftungsleitungen von außen auf kürzestem Wege zugeführt sind. Ein- und Auslässe von Lüftungsleitungen dürfen aus brennbaren Baustoffen bestehen.

3.2.4 Übrige Bauteile und Einrichtungen von Lüftungsanlagen

Für die übrigen Bauteile und Einrichtungen dürfen brennbare Baustoffe nur nach Maßgabe der Anforderungen der nachfolgenden Abschnitte 5.2.3, 6.2 und 6.4.4 sowie der entsprechenden schematischen Darstellungen verwendet werden.

4. Anforderungen an die Feuerwiderstandsfähigkeit von Lüftungsleitungen und Absperrvorrichtungen von Lüftungsanlagen

4.1 Grundlegende Anforderungen

Die bauordnungsrechtliche Anforderung der Verhinderung der Brandausbreitung gilt als erfüllt, wenn die Anforderungen der folgenden Abschnitte 5 bis 8 eingehalten werden und die Lüftungsanlagen entsprechend den schematischen Darstellungen der Bilder 1 bis 6 nach Maßgabe der Bildunterschriften ausgebildet werden.

Dabei gilt, dass die Feuerwiderstandsfähigkeit der Brandschutzklappen der vorgeschriebenen Feuerwiderstandsfähigkeit der Bauteile, die von den Lüftungsleitungen durchdrungen werden, entsprechen muss (siehe MVV TB, Anhang 14, Abschnitt 6, Tabelle 5) oder die Feuerwiderstandsfähigkeit der Lüftungsleitungen bei erforderlicher Ausführung in feuerwiderstandsfähiger Bauart der höchsten vorgeschriebenen Feuerwiderstandsfähigkeit der von ihnen durchdrungenen raumabschließenden Bauteile entsprechen muss.

In notwendigen Fluren mit feuerhemmenden Wänden genügen Lüftungsleitungen aus Stahlblech, ohne Öffnungen, mit Abhängern aus Stahl, vgl. Bild 3.1 und Bild 3.2. Dabei darf die Lüftungsleitung nur Bereiche verbinden, die brandschutztechnisch nicht voneinander getrennt werden müssen.

4.2 Anwendungs- und Ausführungsbestimmungen für die Verwendung

Zur Verhinderung der Übertragung von Feuer und Rauch dürfen in den raumabschließenden Bauteilen mit Anforderungen an die Feuerwiderstandsfähigkeit nur Brandschutzklappen verwendet werden, die folgende Leistungsmerkmale aufweisen bzw. Anforderungen erfüllen:

Es dürfen nur Brandschutzklappen verwendet werden, die im Wesentlichen aus nichtbrennbaren Baustoffen bestehen. Die Nennauslösetemperatur der thermischen Auslöseeinrichtung der Brandschutzklappen darf maximal 72 °C betragen; in Zuluftleitungen in Warmluftheizungsanlagen maximal 95 °C.

Brandschutzklappen mit mechanischem Absperrlement und motorischem Antrieb, die auch bedarfsgemäß und unabhängig von der Schutzfunktion geöffnet oder geschlossen werden sollen, dürfen in Lüftungsleitungen von Lüftungsanlagen einschließlich Warmluftheizungsanlagen nur verwendet werden, wenn die Dauerhaftigkeit der Betriebssicherheit für mindestens 10.000 Betätigungen nachgewiesen wurde.

Brandschutzklappen mit mechanischem Absperrlement dürfen in Lüftungsleitungen von Lüftungsanlagen einschließlich Warmluftheizungsanlagen nur mit einer Achslage des mechanischen Absperrlements verwendet werden, die durch die Feuerwiderstandsprüfung nach EN 1366-2 nachgewiesen wurde.

Brandschutzklappen dürfen zusätzlich zur thermischen Auslösung mit Auslöseeinrichtungen angesteuert werden, die auf Rauch ansprechen (Rauchauslöseeinrichtungen), wenn für diese Rauchauslöseeinrichtungen die Verwendbarkeit nachgewiesen ist. Die Rauchauslöseeinrichtungen müssen für den Anschluss an die jeweilige Brandschutzklappe geeignet und in Lüftungsleitungen installiert sein.

Für die Verwendung der Brandschutzklappen sind die vom Hersteller oder seinem Vertreter angefertigten, detaillierten Produktspezifikationen zu beachten (Montage- und Betriebsanleitung). Dazu gehören auch die vom Hersteller oder seinem Vertreter in der Betriebsanleitung für die Inbetriebnahme, Inspektion, Wartung, Instandsetzung sowie Überprüfung der Funktion der Brandschutzklappe gemachten notwendigen Angaben.

5. Anforderungen an die Installation von Lüftungsleitungen

5.1 Auswahl und Anordnung der Bauteile

5.1.1 Lüftungsleitungen mit erhöhter Brand-, Explosions- oder Verschmutzungsgefahr sowie mit chemischer Kontamination

Lüftungsleitungen, in denen sich in besonderem Maße brennbare Stoffe ablagern können (z. B. Abluftleitungen von Dunstabzugshauben) oder die der Lüftung von Räumen mit erhöhter Brand- oder Explosionsgefahr dienen, dürfen untereinander und mit anderen Lüftungsleitungen nicht verbunden sein, es sei denn, die Übertragung von Feuer und Rauch ist durch geeignete Brandschutzklappen verhindert.

Abluftleitungen, über die bestimmungsgemäß mit chemischen Bestandteilen kontaminierte Luft abgeführt werden soll, sind in der höchsten vorgeschriebenen Feuerwiderstandsfähigkeit der von ihnen durchdrungenen raumabschließenden Bauteile auszuführen (siehe Bild 4).

Andernfalls sind Brandschutzklappen, deren Brauchbarkeit auch für eine derartige Belastung nachgewiesen ist, in diesen Bauteilen mindestens der entsprechenden Feuerwiderstandsklasse vorzusehen.

Darüber hinaus bestehen gegen eine Verwendung von Brandschutzklappen in Laborabzügen keine Bedenken, wenn in der Abluft die AGW-Werte (Arbeitsplatzgrenzwerte TRGS 900) eingehalten werden und für die verwendeten Stoffe seitens der Brandschutzklappenhersteller keine Verwendungsausschlüsse gemacht sind.

5.1.2 Mündungen von Außenluft- und Fortluftleitungen

Außenluft- und Fortluftöffnungen (Mündungen) von Lüftungsleitungen, aus denen Brandgase ins Freie gelangen können, müssen so angeordnet oder ausgebildet sein, dass durch sie Feuer oder Rauch nicht in andere Geschosse, Brandabschnitte, Nutzungseinheiten, notwendige Treppenträume, Räumen zwischen den notwendigen Treppenträumen und den Ausgängen ins Freie oder notwendige Flure übertragen werden können. Dies gilt durch Einhaltung einer der folgenden Anforderungen als erfüllt:

1. Mündungen müssen von Fenstern, anderen Außenwandöffnungen und von Außenwänden mit brennbaren Baustoffen und entsprechenden Verkleidungen mindestens 2,5 m entfernt sein; dies gilt nicht für die Holzlattung hinterlüfteter Fassaden.

Ein Abstand zu Fenstern und anderen ähnlichen Öffnungen in Wänden ist nicht erforderlich, wenn diese Öffnungen gegenüber der Mündung durch 1,5 m auskragende, feuerwiderstandsfähige (entsprechend den Decken) und öffnungslose Bauteile aus nichtbrennbaren Baustoffen geschützt sind.

Die Mündungen von Lüftungsleitungen über Dach müssen Bauteile aus brennbaren Baustoffen mindestens 1 m überragen oder von diesen - waagrecht gemessen - 1,5 m entfernt sein. Diese Abstände sind nicht erforderlich, wenn diese Baustoffe von den Außenflächen der Lüftungsleitungen bis zu einem Abstand von mindestens 1,5 m gegen

Brandgefahr geschützt sind (z. B. durch eine mindestens 5 cm dicke Bekiesung oder durch mindestens 3 cm dicke, fugendicht verlegte Betonplatten).

2. Die Mündungen von Lüftungsleitungen sind durch Brandschutzklappen gesichert.

5.1.3 Zuluftanlagen

Über Zuluftanlagen darf kein Rauch in das Gebäude übertragen werden.

Die Übertragung von Rauch über die Außenluft ist durch Brandschutzklappen mit Rauchauslöseeinrichtungen oder durch Rauchschutzklappen zu verhindern.

Auf die Anordnung der Klappen kann verzichtet werden, wenn das Ansaugen von Rauch aufgrund der Lage der Außenluftöffnung ausgeschlossen werden kann.

5.1.4 Umluftanlagen

Bei Lüftungsanlagen mit Umluft muss die Zuluft gegen Eintritt von Rauch aus der Abluft durch Brandschutzklappen mit Rauchauslöseeinrichtungen oder durch Rauchschutzklappen geschützt sein.

Die Rauchauslöseeinrichtungen hierzu können in der Umluftleitung oder in der Abluftleitung angeordnet sein. Sie können jedoch auch in der Zuluftleitung nach Zusammenführung von Außenluft und Umluft angeordnet sein, wenn hierdurch gleichzeitig die Außenluftansaugung gegen Raucheintritt gesichert werden soll.

Die Anordnung der Rauchauslöseeinrichtungen darf deren Wirksamkeit durch Verdünnungseffekte nicht beeinträchtigen.

Bei Ansprechen der Rauchauslöseeinrichtungen müssen die Ventilatoren abgeschaltet werden, soweit der Weiterbetrieb nicht der Rauchausbreitung entgegenwirkt.

5.1.5 Lüftungsleitungen und andere Installationen

Im luftführenden Querschnitt von Lüftungsleitungen dürfen nur Einrichtungen von Lüftungsanlagen und zugehörigen Leitungen vorhanden sein. Diese Leitungen dürfen keine brennbaren oder toxischen Stoffe (z. B. Brennstoffe, organische Wärmeträger oder Flüssigkeiten für hydraulische Systeme) und keine Stoffe mit Temperaturen von mehr als 110°C führen; zulässig sind jedoch Leitungen, die Lufterhitzern von außen Wärmeträger mit höheren Temperaturen auf dem kürzesten Wege zuführen.

In Schächten und Leitungen der Feuerwiderstandsklasse L 30/60/90 gemäß DIN 4102-4:2016-05, Abschnitte 11.2 oder europäisch hierzu gleichwertigen Klassifizierungen, dürfen neben den Lüftungsleitungen auch Leitungen für Wasser, Abwasser und Wasserdampf bis 110°C sowie für Druckluft verlegt werden, wenn sie einschließlich eventuell vorhandener Dämmschichten aus nichtbrennbaren Baustoffen bestehen. Zwischen Schacht und Lüftungszentrale ist keine brandschutztechnische Abtrennung notwendig (siehe Bild 1.2, Anordnung 2). Die Durchdringungen vom Schacht zur Lüftungszentrale sind dicht zu verschließen.

Darüber hinaus sind in Schächten und Leitungen, deren Wände der Feuerwiderstandsklasse F 30/60/90 oder europäisch

hierzu gleichwertigen Klassifizierungen (Feuerwiderstandsfähigkeit gemäß Abschnitt 4.1) entsprechen und deren Öffnungen in diesen Wänden dichte Verschlüsse (z. B. mit umlaufendem Anschlag) mit derselben Feuerwiderstandsfähigkeit wie die Wände haben, neben den Lüftungsleitungen auch andere (z. B. brennbare) Installationen zulässig, wenn alle ein- und ausführenden Lüftungsleitungen an den Durchtrittsstellen (auch zur Lüftungszentrale) durch Brandschutzklappen gesichert sind (siehe Bild 1.2, Anordnung 1). Die Notwendigkeit brandschutztechnischer Maßnahmen für diese anderen Installationen bleibt unberührt.

5.2 Verlegung von Lüftungsleitungen

5.2.1 Alle Leitungsabschnitte

5.2.1.1 Begrenzung von Kräften

Lüftungsleitungen sind so zu führen oder herzustellen, dass sie infolge ihrer Erwärmung durch Brandeinwirkung keine erheblichen Kräfte auf tragende oder notwendig feuerwiderstandsfähige Wände und Stützen ausüben können.

Dies ist erfüllt, wenn ausreichende Dehnungsmöglichkeiten, bei Lüftungsleitungen aus Stahl ca. 10 mm pro lfd. Meter Leitungslänge, vorhanden sind.

Bei anderen Baustoffen der Lüftungsleitungen, wie hochlegierten Stählen und Nichteisenmetallen, ist deren Längenausdehnungskoeffizient zu berücksichtigen.

Bei zweiseitig fester Einspannung der Leitungen ist Satz 1 erfüllt, wenn:

1. die Leitungen so ausgeführt werden, dass sie keine erhebliche Längssteifigkeit besitzen (z. B. Spiralfalzrohre mit Steckstutzen bis 250 mm Durchmesser oder Flexrohre),
2. durch Winkel und Verziehungen in den Lüftungsleitungen auftretende Längenänderungen durch Leitungsverformungen (z. B. Ausknickungen) aufgenommen werden (siehe Bild 5) oder
3. Kompensatoren (z. B. Segeltuchstutzen) verwendet werden (Reaktionskraft < 1 kN).

5.2.1.2 Durchführung durch feuerwiderstandsfähige, raumabschließende Bauteile

Leitungsabschnitte, die brandschutztechnisch zu trennende Abschnitte überbrücken, sind in der höchsten vorgeschriebenen Feuerwiderstandsfähigkeit der durchdrungenen raumabschließenden Bauteile auszuführen; andernfalls sind Brandschutzklappen in den Bauteilen vorzusehen (Schematische Darstellungen 1.1 [siehe Bild 1.1 bis Bild 1.4] und 1.2).

Brandschutzklappen dürfen außerhalb dieser Bauteile nur installiert werden, wenn dabei die brandschutztechnische Trennung der Abschnitte weiterhin erhalten bleibt.

Soweit Lüftungsleitungen ohne Brandschutzklappen durch raumabschließende Bauteile, für die eine Feuerwiderstandsfähigkeit vorgeschrieben ist, hindurchgeführt werden dürfen, sind die verbleibenden Öffnungsquerschnitte mit geeigneten nichtbrennbaren mineralischen Baustoffen dicht und in der Dicke dieser Bauteile zu verschließen.

Ohne weiteren Nachweis gelten Stopfungen aus Mineralfasern mit einem Schmelzpunkt > 1000 °C bis zu einer Spaltbreite des verbleibenden Öffnungsquerschnittes von höchstens 50 mm als geeignet. Durch weitere Installationen darf die Stopfung nicht gemindert werden.

Bei feuerwiderstandsfähigen Lüftungsleitungen muss die Feuerwiderstandsfähigkeit der Leitungen auch in den feuerwiderstandsfähigen, raumabschließenden Bauteilen gegeben sein.

5.2.1.3 Abstände zu brennbaren Baustoffen

Leitungsabschnitte, deren äußere Oberflächen im Betrieb Temperaturen von mehr als +85 °C erreichen können, müssen von flächig angrenzenden, ungeschützten Bauteilen mit brennbaren Baustoffen einen Abstand von mindestens 40 cm einhalten.

5.2.2 Leitungsabschnitte, die feuerwiderstandsfähig sein müssen

Feuerwiderstandsfähige Leitungsabschnitte müssen an Bauteilen mit entsprechender Feuerwiderstandsfähigkeit befestigt sein.

5.2.3 Leitungen im Freien

Leitungsabschnitte im Freien, die von Brandgasen durchströmt werden können, müssen

1. feuerwiderstandsfähig sein gemäß Abschnitt 4.1 Satz 2 zweiter Halbsatz oder
2. aus Leitungsbauteilen aus Stahlblech bestehen, wenn ein Abstand von mindestens 40 cm zu Bauteilen aus brennbaren Baustoffen eingehalten ist; der Abstand braucht nur 20 cm zu betragen, wenn die brennbaren Baustoffe durch eine mindestens 2 cm dicke Schicht aus mineralischen, nichtbrennbaren Baustoffen gegen Entflammen geschützt sind.

Abweichend davon dürfen auf Flachdächern Leitungsabschnitte, die im Brandfall von Brandgasen durchströmt werden, aus schwerentflammenden Baustoffen ausgeführt werden, wenn

1. sie gegen Herabfallen, auch im Hinblick auf den Brandfall, gesichert sind,
2. der Abstand von Bauteilen aus brennbaren Baustoffen mindestens 1,5 m beträgt, sofern nicht diese Baustoffe bis zu diesem Abstand gegen Entflammen geschützt sind und
3. die Dachoberfläche aus brennbaren Baustoffen unterhalb des Leitungsabschnittes in einer Breite von jeweils 1,5 m – bezogen auf die Außenkante – gegen Entflammen geschützt ist (z. B. durch eine mindestens 5 cm dicke Bekiesung oder durch mindestens 3 cm dicke, fugendicht verlegte Betonplatten).

5.2.4 Lüftungsleitungen oberhalb von Unterdecken

Werden Lüftungsleitungen oberhalb von Unterdecken, für die als selbständiges Bauteil eine Feuerwiderstandsfähigkeit gefordert wird, verlegt, so sind diese Lüftungsleitungen so zu befestigen, dass sie auch im Brandfall nicht herabfallen können (siehe DIN 4102-4:2016-05, Abschnitt 11.2.6.3).

5.2.5 Brandschutz im Dachraum

Führen Lüftungsleitungen durch einen Dachraum, müssen bei der Durchdringung einer Decke, die feuerwiderstandsfähig sein muss, zwischen oberstem Geschoss und Dachraum

1. Brandschutzklappen eingesetzt werden (siehe Bild 2.1),
2. die Teile der Lüftungsanlage im Dachraum mit einer feuerwiderstandsfähigen Umkleidung (bei Leitungen, die ins Freie führen, bis über die Dachhaut) versehen werden oder
3. die Lüftungsleitungen selbst feuerwiderstandsfähig ausgebildet sein.

6. Einrichtungen zur Luftaufbereitung und Lüftungszentralen

6.1 Lufterhitzer

Bei Lufterhitzern, deren Heizflächentemperaturen mehr als 160°C erreichen können, muss ein Sicherheitstemperaturbegrenzer im Abstand von 50 cm bis 100 cm in Strömungsrichtung hinter dem Lufterhitzer in die Lüftungsleitung eingebaut werden, der den Lufterhitzer bei Erreichen einer Lufttemperatur von 110°C selbsttätig abschaltet.

Bei direkt befeuerten Lufterhitzern muss zusätzlich ein Strömungswächter vorhanden sein, der beim Nachlassen oder Ausbleiben des Luftstroms die Beheizung selbsttätig abschaltet, es sei denn, dass die Anordnung des Sicherheitstemperaturbegrenzers auch in diesen Fällen die rechtzeitige Abschaltung der Beheizung gewährleistet.

6.2 Filtermedien, Kontaktbefeuchter und Tropfenabscheider

Bei Filtermedien, Kontaktbefeuchtern und Tropfenabscheidern aus brennbaren Baustoffen muss durch ein im Luftstrom nachgeschaltetes engmaschiges Gitter oder durch eine geeignete nachgeschaltete Luftaufbereitungseinrichtung aus nichtbrennbaren Baustoffen sichergestellt sein, dass brennende Teile nicht vom Luftstrom mitgeführt werden können.

6.3 Wärmerückgewinnungsanlagen

Bei Wärmerückgewinnungsanlagen ist die Brandübertragung zwischen Abluft und Zuluft durch installationstechnische Maßnahmen (z. B. getrennter Wärmeaustausch über Wärmeträger bei Zu- und Abluftleitungen, Schutz der Zuluftleitung durch Brandschutzklappen mit Rauchauslöseeinrichtungen oder durch Rauchschutzklappen) oder andere geeignete Vorkehrungen auszuschließen.

6.4 Lüftungszentralen für Ventilatoren und Luftaufbereitungseinrichtungen

6.4.1 Grundlegende Anforderung

Innerhalb von Gebäuden müssen Ventilatoren und Luftaufbereitungseinrichtungen in besonderen Räumen (Lüftungszentralen) aufgestellt werden, wenn an die Ventilatoren oder Luftaufbereitungseinrichtungen in Strömungsrichtung anschließende Leitungen in mehrere Geschosse (nicht in Gebäuden der Gebäudeklasse 3) oder Brandabschnitte führen.

Diese Räume können selbst luftdurchströmt sein (Kammerbauweise). Die Lüftungszentralen dürfen nicht anderweitig genutzt werden.

6.4.2 Bauteile, Fußböden und Öffnungen der Lüftungszentralen

Tragende, aussteifende und raumabschließende Bauteile zu anderen Räumen müssen der höchsten notwendigen Feuerwiderstandsfähigkeit der Decken und Wände entsprechen, durch die Lüftungsleitungen von der Lüftungszentrale aus hindurchgeführt werden; dabei bleiben Kellerdecken unberücksichtigt.

Andere Wände und Decken sowie Fußböden müssen aus nichtbrennbaren Baustoffen bestehen oder durch mindestens 2 cm dicke Schichten aus mineralischen, nichtbrennbaren Baustoffen gegen Entflammen geschützt sein.

Öffnungen in den Wänden zu anderen Räumen müssen durch mindestens feuerhemmende dicht- und selbstschließende Abschlüsse geschützt sein; die Abschlüsse zu notwendigen Treppenräumen müssen zusätzlich rauchdicht sein. Lüftungszentralen dürfen keine Öffnungen zu Aufenthaltsräumen haben.

6.4.3 Ausgänge von Lüftungszentralen

Von jeder Stelle der Lüftungszentrale muss in höchstens 35 m Entfernung ein Ausgang zu einem Flur in der Bauart notwendiger Flure, zu Treppenräumen in der Bauart notwendiger Treppenräume oder unmittelbar ins Freie erreichbar sein.

6.4.4 Lüftungsleitungen in Lüftungszentralen

Lüftungsleitungen in Lüftungszentralen müssen

1. aus Stahlblech (nicht mit brennbaren Dämmschichten) hergestellt sein,
2. der Feuerwiderstandsfähigkeit der Decken und Wände der Lüftungszentrale zu anderen Räumen entsprechen oder
3. am Ein- und Austritt der Lüftungszentrale (ausgenommen Fortluft- oder Außenluftleitungen, die unmittelbar ins Freie führen) Brandschutzklappen mit einer Feuerwiderstandsfähigkeit entsprechend Abschnitt 6.4.2 Satz 1 haben; die Brandschutzklappen müssen mit Rauchauslöseeinrichtungen ausgestattet sein.

Die Verwendung von Lüftungsleitungen aus schwerentflammenden Baustoffen in Lüftungszentralen ist ohne Einhaltung der Anforderungen nach Satz 1 Nr. 2 und 3 zulässig, wenn (siehe auch Bild 4):

1. die Lüftungszentrale im obersten Geschoss liegt,
2. die Lüftungszentrale im Dach eine selbsttätig öffnende, durch Rauchmelder in der Lüftungszentrale auslösende Rauchabzugseinrichtung hat; deren freier Querschnitt mindestens das 2,5-fache des lichten Querschnitts der größten in die Lüftungszentrale eingeführten Abluftleitung haben muss,
3. die Lüftungsleitungen durch das Dach der Lüftungszentrale unmittelbar ins Freie geführt werden und

4. in der Lüftungszentrale Bauteile von Lüftungsleitungen aus brennbaren Baustoffen gegenüber entsprechenden Bauteilen anderer Lüftungsleitungen gegen Entflammen geschützt sind entweder durch
- einen Abstand von mindestens 40 cm zwischen den entsprechenden Bauteilen beider Leitungen,
 - einen mindestens 2 cm dicken Strahlungsschutz aus mineralischen nichtbrennbaren Baustoffen dazwischen oder
 - andere mindestens gleich gut schützende Bauteile.

7. Lüftungsanlagen für besondere Nutzungen

7.1 Lüftungsanlagen zur Be- und Entlüftung von Wohnungen sowie abgeschlossenen Nutzungseinheiten max. 200 m²

Abweichend von den Abschnitten 3 bis 6 dieser Richtlinie sind in Lüftungsanlagen für Wohnungen sowie für Nutzungseinheiten mit nicht mehr als 200 m² Fläche anstelle von Brandschutzklappen auch Absperrvorrichtungen – ausgenommen Absperrvorrichtungen mit allgemeiner bauaufsichtlicher Zulassung für die Verwendung in Abluftleitungen nach DIN 18017-3:2009-09 – zulässig, wenn die folgenden Bedingungen erfüllt sind:

Die Bestimmungen der Abschnitte 3 bis 6 dieser Richtlinie sind zu beachten, soweit nicht nachfolgend abweichende Regelungen zu Absperrvorrichtungen, die anstelle von Brandschutzklappen eingesetzt werden dürfen, sowie zu den Maximalquerschnitten luftführender Hauptleitungen getroffen sind.

Der Querschnitt der luftführenden Hauptleitung beträgt max. 2000 cm² und eine vollständige Inspektion und Reinigung kann erfolgen.

Die Möglichkeit der vollständigen Inspektion und Reinigung ist gegeben, wenn

- die luftführende Hauptleitung in einem Schacht geführt wird und die Absperrvorrichtungen in den jeweiligen Anschlussleitungen installiert sind oder
- geöffnete Absperrvorrichtungen den luftführenden Querschnitt der Hauptleitung nicht verringern.

Die Absperrvorrichtungen müssen mindestens die Klassifizierungen EI 30/60/90 ($v_e, h_o \leftrightarrow o$) gemäß DIN EN 13501-3 aufweisen, zusammen mit den Absperrvorrichtungen müssen jeweils Sperren zur Verhinderung der Übertragung von Rauch aus einer Nutzungseinheit in andere Nutzungseinheiten installiert werden (siehe Bild 6.1), und die luftführende Hauptleitung muss in einem Schacht geführt werden.

7.2 Lüftungsanlagen mit Ventilatoren für die Lüftung von Bädern und Toilettenräumen (Bad-/WC-Lüftungsanlagen)

Bad-/WC-Lüftungsanlagen dürfen gemäß Abschnitt 7.1 ausgeführt werden.

Daneben werden die Anforderungen des Brandschutzes auch erfüllt, wenn bei Verwendung von Absperrvorrichtungen mit allgemeiner bauaufsichtlicher Zulassung für die Verwendung in Abluftleitungen von Entlüftungsanlagen nach DIN 18017-3:2009-09 die folgenden Bestimmungen eingehalten werden:

Die Absperrvorrichtungen sind zur Verhinderung einer Brandübertragung innerhalb von Geschossen nicht zulässig (z. B. bei der Überbrückung von Flur- oder Trennwänden). Der Querschnitt der Absperrvorrichtungen (Anschlussquerschnitt) darf maximal 350 cm² betragen.

Für die zugehörigen Lüftungsleitungen müssen die nachfolgenden Bedingungen erfüllt sein (siehe Bilder 6.2 und 6.3):

- Vertikale feuerwiderstandsfähige Lüftungsleitungen (Hauptleitungen) müssen aus nichtbrennbaren Baustoffen bestehen und eine Feuerwiderstandsklasse haben, die der Feuerwiderstandsfähigkeit der durchdrungenen Decken entspricht (L 30/60/90 oder F 30/60/90 oder europäisch hierzu gleichwertige Klassifizierungen).
- Schächte für Lüftungsleitungen müssen aus nichtbrennbaren Baustoffen bestehen und eine Feuerwiderstandsklasse haben, die der Feuerwiderstandsfähigkeit der durchdrungenen Decken entspricht (L 30/60/90 oder F 30/60/90 oder europäisch hierzu gleichwertige Klassifizierungen).
- Hauptleitungen im Inneren von feuerwiderstandsfähigen Schächten sowie gegebenenfalls außerhalb der Schächte liegende Anschlussleitungen zwischen Absperrvorrichtung und luftführender Hauptleitung müssen aus Stahlblech bestehen. Die Anschlussleitungen zwischen Schachtwandung und außerhalb des Schachtes angeordneten Absperrvorrichtungen dürfen jeweils nicht länger als 6 m sein; die Anschlussleitungen dürfen keine Bauteile mit geforderter Feuerwiderstandsfähigkeit überbrücken. Anschlussleitungen innerhalb von Schächten müssen aus nichtbrennbaren Baustoffen bestehen.

Luftführende Hauptleitungen dürfen einen maximalen Querschnitt von 1000 cm² nicht überschreiten. Sie dürfen

- als feuerwiderstandsfähige Lüftungsleitungen oder als feuerwiderstandsfähiger Schacht ausgebildet werden; innerhalb dieser luftführenden Hauptleitung dürfen keine Installationen verlegt sein und die Absperrvorrichtungen müssen im Wesentlichen aus nichtbrennbaren Baustoffen bestehen (siehe Bild 6.3.1),
- in einem feuerwiderstandsfähigen Schacht bis 1000 cm² Querschnitt verlegt werden; die Absperrvorrichtung muss im Wesentlichen aus nichtbrennbaren Baustoffen bestehen; weitere Installationen im Schacht sind unzulässig (siehe Bild 6.3.2); oder

3. in einem feuerwiderstandsfähigen Schacht größer 1000 cm² Querschnitt verlegt werden, wenn der Restquerschnitt zwischen Schacht und luftführender Hauptleitung mit einem mindestens 100 mm dicken Mörtelverguss in der Ebene der jeweiligen Geschossdecke vollständig verschlossen ist; weitere Installationen sind nur aus nichtbrennbaren Baustoffen für nichtbrennbare Medien zulässig (siehe Bild 6.3.3); die Notwendigkeit brandschutztechnischer Maßnahmen für diese weiteren Installationen bleibt unberührt.

Auch in Zuluftleitungen dürfen die Absperrvorrichtungen für Entlüftungsanlagen nach DIN 18017-3:2009-09 verwendet werden, wenn diese Leitungen nur der unmittelbaren Belüftung der entlüfteten Bäder und Toilettenräume dienen. Die Absperrvorrichtungen müssen hierfür geeignet sein.

7.3 Lüftung von nichtgewerblichen Küchen

Die Be- und Entlüftung von Küchen kann erfolgen über Anlagen gemäß

1. Abschnitt 7.1 oder
2. Abschnitt 7.2, die im Übrigen nur Bäder und Toilettenräume entlüften.

Der Anschluss von Dunstabzugsanlagen oder Dunstabzugshauben ist nur an eigene Abluftleitungen, die die Regelungen der Abschnitte 8 und 9 erfüllen, zulässig.

Abweichend von Abschnitt 8.1 Satz 2 dürfen Abluftleitungen aus Stahlblech von Dunstabzugshauben in Wohnküchen gemeinsam in einem feuerwiderstandsfähigen Schacht (Feuerwiderstandsfähigkeit gemäß Abschnitt 4.1) verlegt sein; die Schächte dürfen keine anderen Leitungen enthalten.

8. Abluftleitungen von gewerblichen oder vergleichbaren Küchen, ausgenommen Kaltküchen

8.1 Baustoffe und Feuerwiderstandsfähigkeit der Abluftleitungen

Abluftleitungen müssen aus nichtbrennbaren Baustoffen bestehen. Sie müssen vom Austritt aus der Küche an mindestens die Feuerwiderstandsklasse L 90 oder eine europäisch hierzu gleichwertige Klassifizierung aufweisen, sofern die Ausbreitung von Feuer und Rauch nicht auf andere Weise, z. B. durch Absperrvorrichtungen, für die ein bauaufsichtlicher Verwendbarkeitsnachweis für diesen Zweck vorliegt, verhindert wird.

Für Leitungsabschnitte im Freien gilt Abschnitt 5.2.3 sinngemäß.

8.2 Ventilatoren

Ventilatoren müssen so ausgeführt und eingebaut sein, dass sie leicht zugänglich sind und leicht kontrolliert und gereinigt werden können. Sie müssen von der Küche aus abgeschaltet werden können. Die Antriebsmotoren müssen sich außerhalb des Abluftstromes befinden.

8.3 Fettdichtheit der Abluftleitungen

Durch die Wandungen der Abluftleitungen darf weder Fett noch Kondensat austreten können. Lüftungsleitungen aus Blech mit gelöteten, geschweißten oder mittels dauerelastischem und gegen chemische und mechanische Beanspruchung unempfindlichem Dichtungsmaterial hergestellten Verbindungsstellen können als fettdicht angesehen werden.

8.4 Vermeidung von Verschmutzungen; Reinigungsöffnungen

Innerhalb einer Küche kann die Abluft mehrerer Abzugseinrichtungen zusammen- und über eine Lüftungsleitung aus der Küche abgeführt werden.

In oder unmittelbar hinter Abzugseinrichtungen, wie Hauben oder Lüftungsdecken, sind geeignete Fettfilter oder andere geeignete Fettabscheideeinrichtungen anzuordnen. Filter und Abscheider müssen einschließlich ihrer Befestigungen aus nichtbrennbaren Baustoffen bestehen. Filter müssen leicht ein- und ausgebaut werden können. Die innere Oberfläche der Abluftleitungen muss leicht zu reinigen sein. Leitungen mit profilierten Wandungen, wie flexible Rohre, und Leitungen aus porösen oder saugfähigen Baustoffen sind unzulässig.

Die Abluftleitungen müssen an jeder Richtungsänderung, vor und hinter den Absperrvorrichtungen und in ausreichender Anzahl in gerade geführten Leitungsabschnitten Reinigungsöffnungen haben.

Im Bereich der Fettfilter und anderer Fettabscheideeinrichtungen sind Reinigungsöffnungen erforderlich, sofern nicht eine Reinigung dieses Leitungsbereiches von der Abzugseinrichtung aus möglich oder durch technische Maßnahmen eine ausreichende Reinigung sichergestellt ist.

Die Abmessung der Reinigungsöffnungen muss mindestens dem lichten Querschnitt der Abluftleitung entsprechen; es genügt jedoch ein lichter Querschnitt von 3600 cm².

Die Abluftleitungen müssen an geeigneter Stelle Einrichtungen zum Auffangen und Ablassen von Kondensat und Reinigungsmittel haben.

9. Gemeinsame Abführung von Küchenabluft und Abgas aus Feuerstätten

9.1 Grundlegende Anforderungen

Lüftungsanlagen dürfen nicht in Abgasanlagen eingeführt werden. Eine gemeinsame Benutzung von Lüftungsleitungen zur Lüftung und zur Ableitung der Abgase von Feuerstätten ist zulässig, wenn keine Bedenken wegen der Betriebssicherheit und des Brandschutzes bestehen.

9.2 Küchenabluft und Abgas aus Feuerstätten für gasförmige Brennstoffe

Zulässig im Sinne von Abschnitt 9.1 ist die Abführung der Abgase von Küchen-Gasgeräten über die Abzugseinrichtungen und Abluftleitungen der Küchen, sofern hierbei nach der technischen Regel des DVGW „G 631:2012-03 – Installation von gewerblichen Gasgeräten in Bäckerei und Konditorei, Fleischerei, Gastronomie und Küchen, Räucherei, Reifung, Trocknung sowie Wäscherei“ verfahren wird.

9.3 Küchenabluft und Abgas aus Kochgeräten für feste Brennstoffe

Zulässig i. S. von Abschnitt 9.1 ist die Abführung der Abgase von Kochgeräten für feste Brennstoffe (z. B. Holzkohlegrillanlagen) über die Abzugseinrichtungen und Abluftleitungen der Küchen, sofern die Lüftungsleitungen in der Bauart von Schornsteinen ausgeführt sind. In die Wandungen dieser Lüftungsleitungen darf Fett in gefahrdrohender Menge nicht eindringen können.

Bei Lüftungsleitungen mit Innenrohren aus geschweißten oder nahtlosen Rohren aus Edelstahl und mit gegen chemische und mechanische Beanspruchung unempfindlichen Dichtungen ist dies erfüllt. Diese Lüftungsleitungen müssen an jeder Richtungsänderung Reinigungsöffnungen haben.

10. Anforderungen an Lüftungsanlagen in Sonderbauten

Die Anforderungen der vorstehenden Abschnitte 3 bis 9 entsprechen in der Regel den brandschutztechnischen Erfordernissen für Lüftungsanlagen in Sonderbauten.

Bei gesondert gelagerten Einzelfällen ist für Sonderbauten zu prüfen, ob zusätzliche oder andere brandschutztechnische Maßnahmen notwendig werden, z. B. zusätzliche Rauchauslöseeinrichtungen für Brandschutzklappen zur Verhinderung der Rauchübertragung. Die Anordnung der Rauchauslöseeinrichtungen darf deren Wirksamkeit durch Verdünnungseffekte nicht beeinträchtigen.

Schematische Darstellungen

1. Durchführung von Lüftungsleitungen durch raumabschließende Bauteile

1.1 Durchführung vertikaler Lüftungsleitungen durch raumabschließende Decken, an die Anforderungen hinsichtlich der Feuerwiderstandsfähigkeit gestellt werden

Bild 1.1: Schottlösung

Brandschutzklappen an den Durchdringungsstellen der feuerwiderstandsfähigen Decken

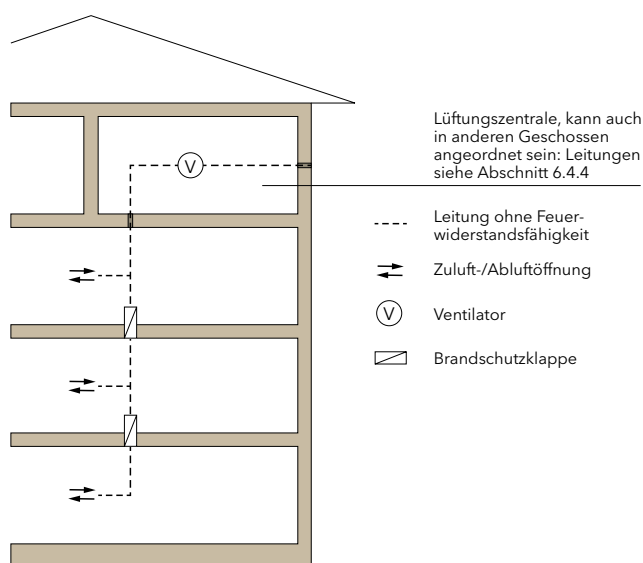
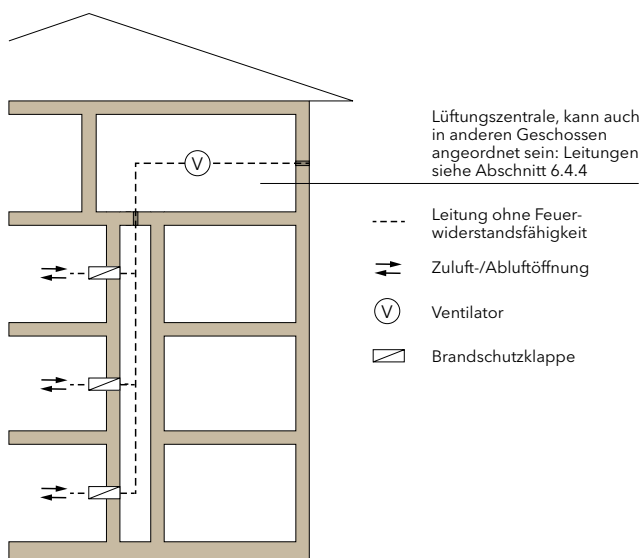


Bild 1.2: Schachtlösung

Brandschutzklappen an den Durchdringungsstellen der feuerwiderstandsfähigen Schachtwände



Folgende Anordnungen sind zulässig:

- 1) feuerwiderstandsfähiger Schacht aus Wänden der Feuerwiderstandsklasse F 30/F60/F90 aus nichtbrennbaren Baustoffen z. B. nach DIN 4102 Teil 4 oder
- 2) feuerwiderstandsfähiger Schacht gemäß L-Klassifikation oder
- 3) selbständige feuerwiderstandsfähige Lüftungsleitung der Klassifikation L 30/L60/L90 (Schacht = luftführende Hauptleitung)

und jeweils Brandschutzklappen bei Abzweigen in den Geschossen an den Durchtrittsstellen durch den Schacht bzw. an den Anschlussstellen der Lüftungsleitung.

- zu 1) Der Schacht aus F-Bauteilen bildet brandschutztechnisch einen eigenen Abschnitt im Gebäude, in dem auch andere Installationen zulässig sind. Diese Installationen dürfen auch aus brennbaren Baustoffen bestehen oder brennbare Medien führen, wenn alle Ein- und Ausführungen von Lüftungsleitungen (also auch die zur Lüftungszentrale) durch Brandschutzklappen EI 30/60/90 ($v_e, h_o \leftrightarrow o$ -S) geschützt sind (siehe auch Abschnitt 5.1.4). Schacht-Zugangstüren müssen die gleiche Feuerwiderstandsfähigkeit (z. B. T30/T60/T90) wie die Schachtwände erfüllen und zu notwendigen Rettungswegen zudem rauchdicht sein.
- zu 2) Der Schacht gemäß L-Klassifikation lässt neben den Lüftungsleitungen nur nichtbrennbare Installationen mit nichtbrennbaren Medien bis 110 °C zu (siehe auch Abschnitt 5.1.5). Zwischen Schacht und Lüftungszentrale ist keine brandschutztechnische Abtrennung notwendig.
- zu 3) In feuerwiderstandsfähigen Lüftungsleitungen selbst dürfen nur Einrichtungen von Lüftungsanlagen und zugehörige Leitungen eingebaut werden.

Bild 1.3: Lüftungsanlagen mit getrennten Haupt- und getrennten Außenluft- oder Fortluftleitungen ohne Absperrvorrichtungen

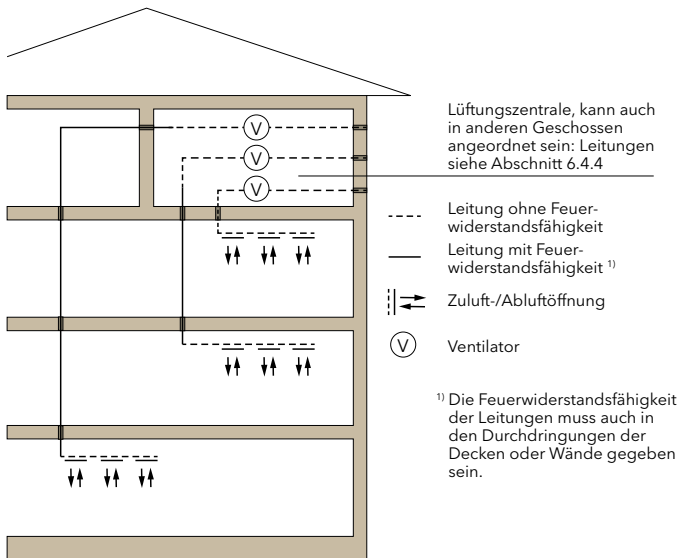
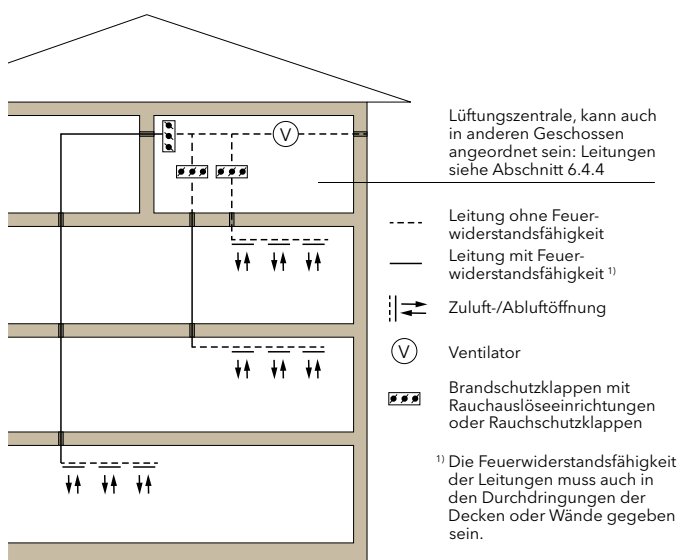


Bild 1.4: Lüftungsanlagen mit getrennten Hauptleitungen und gemeinsamer Außenluft- oder Fortluftleitung mit Rauchschutz



1.2 Durchführung horizontaler Lüftungsleitungen durch raumabschließende Wände, an die Anforderungen hinsichtlich der Feuerwiderstandsfähigkeit gestellt werden.

Die in den Bildern 1.1 bis 1.4 dargestellten Lösungen gelten für Lüftungsanlagen, ausgenommen Lüftungsanlagen nach DIN 18017-3:2009-09, mit horizontal geführten Leitungen, die feuerwiderstandsfähige, raumabschließende Wände durchdringen, entsprechend.

Die Bilder 1.1 bis 1.4 sind in diesen Fällen als Horizontalschnitte durch das Gebäude anzuwenden. Die Regelungen der Leitungsdurchführung durch feuerwiderstandsfähige Wände notwendiger Flure sind in den Bildern 3.1 und 3.2 enthalten.

2. Brandschutz im Dachraum

Führen Lüftungsleitungen durch einen Dachraum, müssen bei der Durchdringung einer Decke, die feuerwiderstandsfähig sein muss, zwischen oberstem Geschoss und Dachraum

1. Absperrvorrichtungen eingesetzt werden (siehe Bild 2.1),
2. die Teile der Lüftungsanlage im Dachraum mit einer feuerwiderstandsfähigen Umkleidung (bei Leitungen, die ins Freie führen, bis über die Dachhaut) versehen werden oder
3. die Lüftungsleitungen selbst feuerwiderstandsfähig ausgebildet sein.

Bild 2.1: Schottlösung

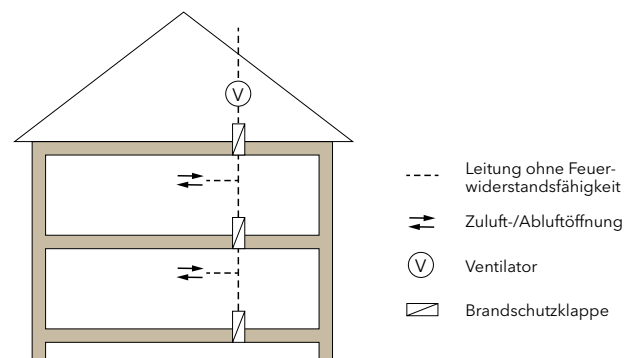
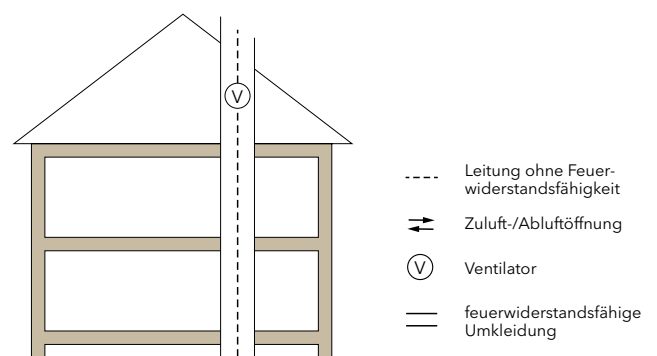
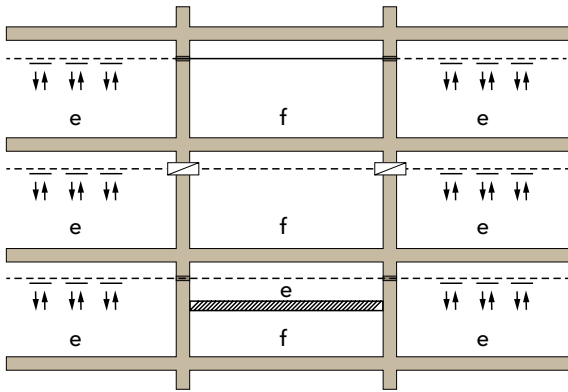


Bild 2.2: Schachtlösung



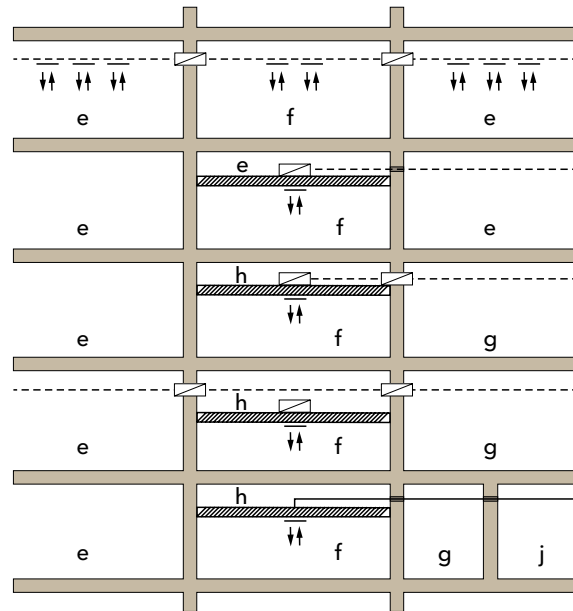
3. Leitungsführung durch raumabschließende Wände notwendiger Flure, an die Anforderungen hinsichtlich der Feuerwiderstandsfähigkeit gestellt werden

Bild 3.1: notwendiger Flur unbelüftet



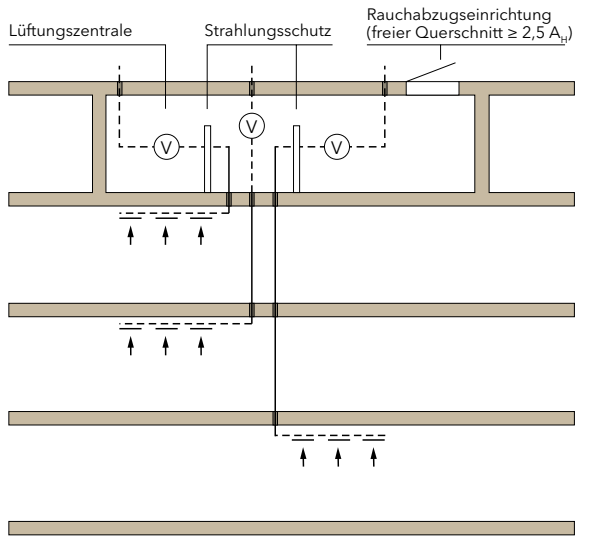
- f** notwendiger Flur
 - e** von f brandschutztechnisch getrennte Bereiche
 - Leitung ohne Feuerwiderstandsfähigkeit
 - Leitung mit Feuerwiderstandsfähigkeit; in Fluren mit feuerhemmenden Wänden siehe bei Stahlblechleitungen Abschnitt 4 der Richtlinie ¹⁾
 - ↕ Zuluft-/Abluftöffnung
 - ▧ Brandschutzklappe
 - ▨ Decke mit entsprechender Feuerwiderstandsfähigkeit bei Beanspruchung von oben und unten; die Decke schließt die Leitung vollständig gegen das Innere des Brandabschnittes bzw. des Rettungsweges ab
- ¹⁾ Die Feuerwiderstandsfähigkeit der Leitungen muss auch in den Durchdringungen der Decken oder Wände gegeben sein.

Bild 3.2: notwendiger Flur belüftet



- f** notwendiger Flur
 - e, g, h, j** von f brandschutztechnisch getrennte Bereiche
 - Leitung ohne Feuerwiderstandsfähigkeit
 - Leitung mit Feuerwiderstandsfähigkeit; in Fluren mit feuerhemmenden Wänden siehe bei Stahlblechleitungen Abschnitt 4 der Richtlinie ¹⁾
 - ↕ Zuluft-/Abluftöffnung
 - ▧ Brandschutzklappe
 - ▨ Unterdecke mit Feuerwiderstandsfähigkeit bei Beanspruchung von oben und unten; die Unterdecke schließt die Leitung vollständig gegen das Innere des Brandabschnittes bzw. des Rettungsweges ab
 - ▧ Brandschutzklappe zum Einbau in feuerwiderstandsfähigen Unterdecken
- ¹⁾ Die Feuerwiderstandsfähigkeit der Leitungen muss auch in den Durchdringungen der Decken oder Wände gegeben sein.

4. Abluftanlagen mit Leitungen und Ventilatoren aus brennbaren Baustoffen ohne Absperrvorrichtungen (siehe auch Abschnitte 5.1.1 und 6.4.4)



- Leitung ohne Feuerwiderstandsfähigkeit, aus schwerentflammaren Baustoffen
- Leitung mit Feuerwiderstandsfähigkeit (feuerwiderstandsfähige Lüftungsleitung mit brennbarer Innenschale)¹⁾
- ↑ Abluftöffnung
- (V) Ventilator
- A_H lichter Querschnitt der größten Einzelleitung

¹⁾ Die Feuerwiderstandsfähigkeit der Leitungen muss auch in den Durchdringungen der Decken oder Wände gegeben sein.

5. Begrenzung der Krafteinleitung durch Lüftungsleitungen in Bauteile des Gebäudes im Brandfall durch Winkel und Verziehungen (siehe auch Abschnitt 5.2.1.1)

Bild 5.1: Begrenzung der Krafteinleitung mit Leitungsverzierung

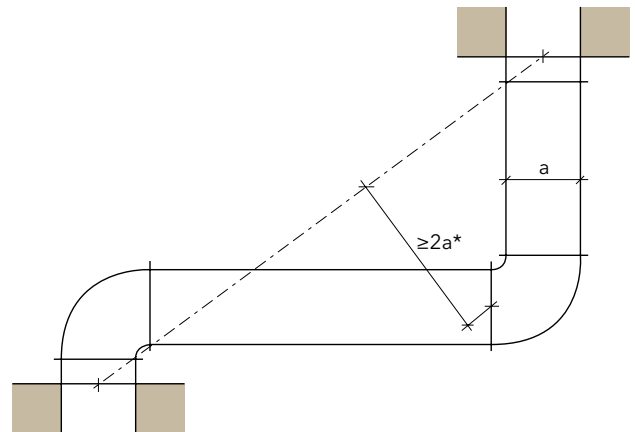
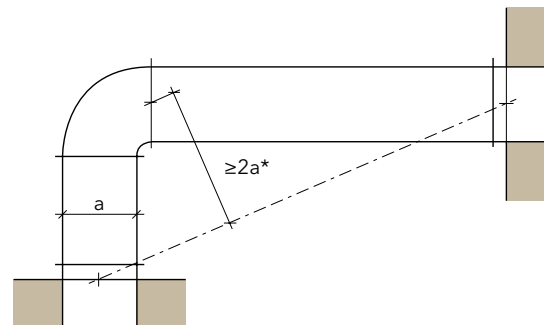


Bild 5.2: Begrenzung der Krafteinleitung mit Bogen



- a** Kantenlänge des Lüftungskanals oder Durchmesser der Lüftungsleitung
- *** Es gilt die entfernteste Verbindungsstelle zwischen Bogen und Leitung.

Beispielhafte Darstellung von Winkel und Verziehungen, die in den Lüftungsleitungen auftretende Längenänderungen durch Leitungsverformungen z. B. durch Ausknickungen aufnehmen.

6. Lüftungsanlagen für besondere Nutzungen

Bild 6.1: Lüftungsanlagen zur Be- und Entlüftung von Wohnungen bzw. abgeschlossene Nutzungseinheiten max. 200 m²

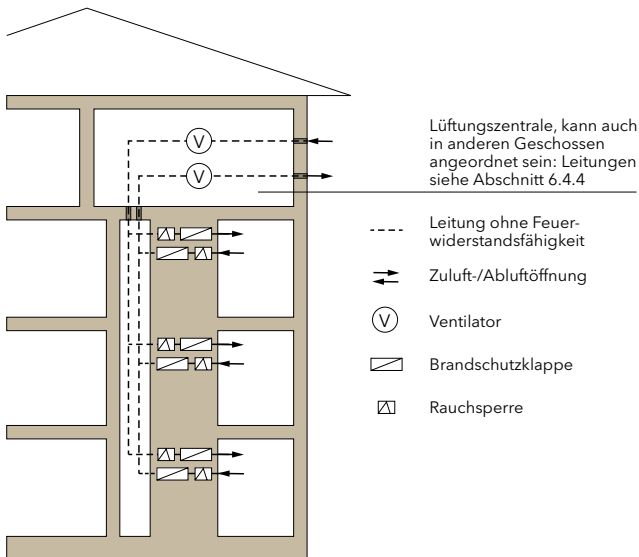


Bild 6.2: Beispiel für Schottlösung für Lüftungsanlagen nach DIN 18017-3:2009-09 maximaler Anschlussquerschnitt der Absperrvorrichtungen: 350 cm²

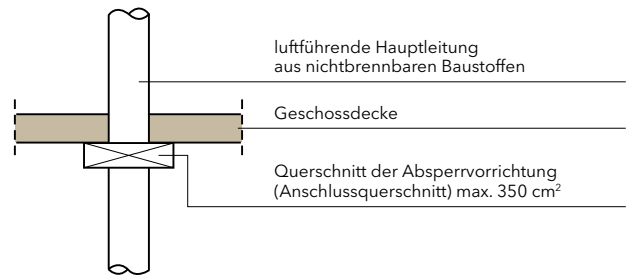


Bild 6.3: Schachtlösung für Lüftungsanlagen nach DIN 18017-3:2009-09

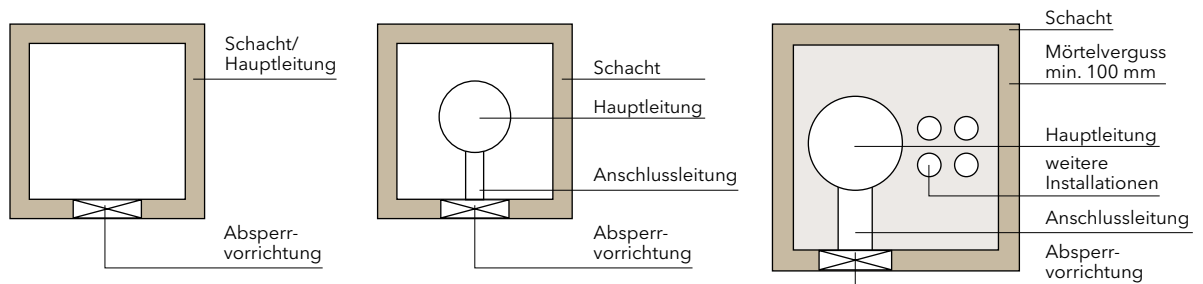


	Bild 6.3.1	Bild 6.3.2	Bild 6.3.3
Schacht:	<ul style="list-style-type: none"> F 30/F 60/F 90 oder L 30/L 60/L 90 Querschnitt maximal 1000 cm² 	<ul style="list-style-type: none"> F 30/F 60/F 90 oder L 30/L 60/L 90 Querschnitt maximal 1000 cm² 	<ul style="list-style-type: none"> F 30/F 60/F 90 oder L 30/L 60/L 90 Querschnitt beliebig, auch > 1000 cm² Mörtelverguss des freien Schachtquerschnitts mindestens 100 mm dick
Hauptleitung:	<ul style="list-style-type: none"> Schacht = Hauptleitung 	<ul style="list-style-type: none"> Querschnitt ohne Begrenzung, unter Beachtung des zulässigen Schachtquerschnittes Stahlblech 	<ul style="list-style-type: none"> Querschnitt maximal 100 cm², Stahlblech
Absperrvorrichtung:	<ul style="list-style-type: none"> Im Wesentlichen aus nichtbrennbaren Baustoffen, Querschnitt maximal 350 cm² 	<ul style="list-style-type: none"> Im Wesentlichen aus nichtbrennbaren Baustoffen, Querschnitt maximal 350 cm² 	<ul style="list-style-type: none"> brennbare Baustoffe auch für wesentliche Teile der Absperrvorrichtung zulässig, Querschnitt maximal 350 cm²
Anschlussleitung:	—	<ul style="list-style-type: none"> aus nichtbrennbaren Baustoffen 	<ul style="list-style-type: none"> aus nichtbrennbaren Baustoffen
Weitere Installationen	<ul style="list-style-type: none"> nicht zulässig 	<ul style="list-style-type: none"> nicht zulässig 	<ul style="list-style-type: none"> nur aus nichtbrennbaren Baustoffen und nur für nichtbrennbare Medien

Begriffe und Erläuterungen

Abluft Luft, die einen Raum verlässt

Abweichung ist möglich von den materiellen Anforderungen der Bauordnung, den Technischen Baubestimmungen oder den Ver- bzw. Anwendbarkeitsnachweisen für Bauprodukte bzw. Bauarten; bei allgemeinen bauaufsichtlichen Prüfzeugnissen (ABP) oder Zulassungen (ABZ) und allgemeinen Bauartgenehmigungen (ABG oder VBG) können Abweichungen wesentlich oder nicht wesentlich sein; Letzteres gilt als Übereinstimmung, auch im Fall einer vorhabenbezogenen Bauartgenehmigung (VBG).

Allgemeine Bauartgenehmigung (ABG) Anwendbarkeitsnachweis, der erteilt werden kann für eine Bauart, die von Technischen Baubestimmungen wesentlich abweicht oder für die es allgemein anerkannte Regeln der Technik nicht gibt (§16a Abs. 2 MBO); sie wird ausschließlich durch das DIBt erteilt.

Allgemeines bauaufsichtliches Prüfzeugnis (ABP) Verwendbarkeits- oder Anwendbarkeitsnachweis, der erteilt werden kann für ein Bauprodukt oder eine Bauart, die nach allgemein anerkannten Prüfverfahren beurteilt werden können (§16a Abs. 3 und §19 Abs.1 MBO); für die Erteilung allgemeiner bauaufsichtlicher Prüfzeugnisse sind ausschließlich die dafür vom DIBt oder von einer obersten Bauaufsichtsbehörde anerkannten (beliehenen) Prüfstellen zuständig

Allgemeine bauaufsichtliche Zulassung (ABZ) Verwendbarkeitsnachweis für solche Bauprodukte, für die es Technische Baubestimmungen oder allgemein anerkannte Regeln der Technik nicht gibt oder die von diesen wesentlich abweichen; sie wird ausschließlich durch das DIBt erteilt

Außenluft unbehandelte Luft, die von außen in eine Gebäudeöffnung oder eine Anlage einströmt

Bauart Zusammenfügen von Bauprodukten zu baulichen Anlagen oder Teilen von baulichen Anlagen (z. B. Lüftungsleitungen aus PROMATECT® Brandschutzbauplatten, die auf der Baustelle montiert werden)

Baumministerkonferenz (ARGEBAU) Arbeitsgemeinschaft der für Städtebau, Bau- und Wohnungswesen zuständigen Minister und Senatoren der 16 Bundesländer

Bauprodukt Baustoffe, Bauteile und Anlagen sowie Bausätze, die hergestellt werden, um dauerhaft in bauliche Anlagen eingebaut zu werden (z. B. PROMATECT®-Brandschutzbauplatten) oder aus Baustoffen, Bauteilen sowie Bausätzen vorgefertigte Anlagen, die hergestellt werden, um mit dem Erdboden verbunden zu werden (z. B. Fertighäuser).

Bauproduktenverordnung (BauPVO) hat die Bauprodukten-Richtlinie abgelöst und regelt das Inverkehrbringen von Bauprodukten

Bauregellisten (BRL) bisherige Zusammenstellung und Bekanntmachung der technischen Regeln für Bauprodukte und Bauarten in den Listen A, B und C durch das DIBt; sie wurden durch die Verwaltungsvorschriften Technische Baubestimmungen (VV TB) der Bundesländer vollständig ersetzt

Baustoff zum Bauen geeignetes Material, aus dem Gebäude oder bauliche Anlagen oder Teile von ihnen errichtet werden (z. B. PROMATECT®-Brandschutzbauplatten).

Baustoffklasse Klassifizierung von Baustoffen nach DIN 4102 o. DIN EN 13501 hinsichtlich ihrer Brennbarkeit und Entflammbarkeit unter Brandeinwirkung

Bauteil aus Baustoffen gefertigtes Element oder Teil eines Bauwerkes bzw. seiner Ausrüstung (z. B. Leitungsstücke einer Lüftungsleitung aus PROMATECT®-Brandschutzbauplatten)

Brandschutzkonzept objektspezifische Planung aller erforderlichen Brandschutzmaßnahmen, um die gesetzlich formulierten oder darüber hinaus definierten Schutzziele für ein Gebäude zu erreichen; wird in der Regel erforderlich für Sonderbauten, für die keine Sonderbauvorschriften bauaufsichtlich eingeführt sind bzw. wenn von diesen oder der Bauordnung wesentlich abgewichen wird

Brandverhalten beschreibt normativ das Verhalten von Baustoffen unter Brandeinwirkung hinsichtlich ihrer Brennbarkeit und Entflammbarkeit

Building Information Modeling (BIM) ist eine Planungsmethode auf der Grundlage eines virtuellen 3D-Modells, das die räumliche Struktur mit den einzelnen Bauteilen und deren zugeordneten Eigenschaften (z. B. Bauteiltyp, Materialien, bauphysikalische Eigenschaften, Ausstattung, Kosten) abbildet; ganzheitlicher Prozess zum Erstellen und Verwalten von digitalen Informationen für ein Bauprojekt

CE-Kennzeichnung früher auch CE-Zeichen; Verwaltungszeichen, das die Verkehrsfähigkeit eines Produktes anzeigt

Deutsches Institut für Bautechnik (DIBt) einzige Institution in Deutschland zur Erteilung allgemeiner bauaufsichtlicher Zulassungen (ABZ), allgemeiner Bauartgenehmigungen (ABG) sowie einzige Stelle zur Erteilung von Europäisch Technischen Bewertungen (ETB bzw. ETA/ETAss)

Deutsches Institut für Normung (DIN) nationale Normungsorganisation in der Bundesrepublik Deutschland

Einheits-Temperaturzeitkurve (ETK) Grundlage für die international einheitliche Steuerung von Brandraumtemperaturen bei Bauteilprüfungen sowohl nach DIN-, EN- als auch ISO-Normen; beurteilt wird damit die Feuerwiderstandsfähigkeit unter den Bedingungen eines Vollbrandes

European Technical Approval veraltetet für Europäisch Technische Zulassung (alte Abkürzung: ETA)

Europäisch Technische Bewertung (ETB) deutsche Bezeichnung für European Technical Assessment

European Technical Assessment (ETA oder ETAss) Nachweis zur technischen Brauchbarkeit eines Bauprodukts im Sinne der Bauproduktenverordnung in den Mitgliedsstaaten der EU; „Nachfolger“ der früheren Bezeichnung „Europäisch Technischen Zulassung“ (damalige Abkürzung ebenfalls: ETA)

Feuerwiderstandsfähigkeit beschreibt das Verhalten von Bauteilen unter Brandeinwirkung hinsichtlich ihrer Tragfähigkeit, des Raumabschlusses, der Temperaturdämmung oder anderer bauteilspezifischer Kriterien

Feuerwiderstandsklasse Klassifizierung von Bauteilen nach DIN 4102 oder DIN EN 13501 hinsichtlich ihrer Feuerwiderstandsfähigkeit unter Brandeinwirkung

Fortluft Luft, die ins Freie strömt

Gebäudeklasse Klassifizierung von Gebäuden zur Differenzierung der Anforderungen an den baulichen Brandschutz in der Musterbauordnung und den Bauordnungen der meisten Bundesländer; die Einteilung richtet sich nach der Art der Nutzung, Anzahl und Größe der Nutzungseinheiten und der Höhe eines Gebäudes

harmonisierte Europäische Norm (hEN) Verwendung typischerweise im Zusammenhang mit einer europäischen Produktnorm

Landesbauordnung (LBO) Bauordnung eines Bundeslandes; wesentlicher Bestandteil des öffentlichen Baurechts; enthält die Aufgaben der am Bau Beteiligten und der Baurechtsbehörden sowie die Regelungen der notwendigen Verfahren für die Errichtung von baulichen Anlagen

Leistungserklärung (DoP) ist durch den Hersteller zu erstellen, wenn ein Produkt in Verkehr gebracht werden soll und dabei entweder von einer harmonisierten Europäischen Norm (hEN) erfasst ist (CE-Kennzeichnung) oder einer Europäischen Technischen Bewertung (ETB bzw. ETA/ETAss) entspricht; enthält die wesentlichen Produktmerkmale für den erklärten Verwendungszweck

Liste der Technischen Baubestimmungen (LTB) bisherige Zusammenstellung technischer Regeln für die Planung, Bemessung und Konstruktion baulicher Anlagen und ihrer Teile; sie wurde in den Ländern durch die Verwaltungsvorschrift Technische Baubestimmungen (VV TB) ersetzt

Maschinelle Rauchabzugsanlage (MRA) Rauch- und Wärmeabzugsanlage (RWA) mit motorischem Antrieb, z. B. Ventilatoren; abhängig von der Gebäudespezifika kann die Entrauchung ohne oder mit Entrauchungsleitungen erfolgen

Musterbauordnung (MBO) von der ARGEBAU erstelltes Dokument, das als Orientierungshilfe für die Bundesländer bei der Erstellung der Landesbauordnungen (LBO) dient; soll zur Einheitlichkeit des Bauordnungsrechts beitragen,

ist aber selbst kein Gesetz und gilt somit nicht aus sich heraus

Muster-Verwaltungsvorschrift Technische Baubestimmungen (MVV TB) vom DIBt veröffentlichtes Dokument, das die Inhalte enthält, die zur Erfüllung der Anforderungen der Bauordnungen an bauliche Anlagen, Bauprodukte und andere Anlagen und Einrichtungen unerlässlich sind

Materialprüfanstalt/Materialprüfungsamt (MPA) Dienstleistungseinrichtungen mit unterschiedlichen Anerkennungen, Notifizierungen und Akkreditierungen u. a. zur Durchführung von Brandprüfungen, Überwachungen und Zertifizierungen; mit einer bauteilspezifischen Anerkennung werden von den MPA z. B. allgemeine bauaufsichtliche Prüfzeugnisse (ABP) ausgestellt

Natürliche Rauchabzugsanlage (NRA) Rauch- und Wärmeabzugsanlage (RWA) über manuell oder automatisch öffnende Verschlüsse in Dach oder Fassade eines Gebäudes; nutzt den natürlichen thermischen Auftrieb von Rauch und heißen Brandgasen

Rauch- und Wärmeabzugsanlage (RWA) Oberbegriff für alle Arten von Abzugsanlagen, von der primären Rauchableitung (RA) bis hin zum reinen Wärmeabzug (WA)

Rettungswege Überbegriff für die bauordnungsrechtliche Zusammenfassung aller Verkehrsflächen in Gebäuden, die im Brandfall sowohl der Selbstrettung (Fluchtweg) als auch der Fremdrettung von Personen und Tieren durch Dritte (Rettungsweg) dienen; sie bestehen in der Regel aus einem horizontalen (notwendiger Flur) und einem vertikalen Teil (notwendige/r Treppe/Treppenraum)

Schutzziel beschreibt die Schutzabsichten und somit die Hintergründe für die Mindestanforderungen an die Qualität baulicher Anlagen hinsichtlich des Brandschutzes. Die grundsätzlichen Schutzziele („Generalklausel“) sind in den Bauordnungen der Länder gesetzlich verankert: Der Entstehung eines Brandes und der Ausbreitung von Feuer und Rauch ist vorzubeugen und im Fall eines Brandes müssen die Rettung von Menschen und Tieren sowie wirksame Löscharbeiten möglich sein.

Sonderbauten bauliche Anlagen und Räume besonderer Art und Nutzung z. B. bauliche Anlagen mit einer Höhe von mehr als 30 m oder Gebäude mit mehr als 1600 m² Grundfläche des größten Geschosses, ausgenommen Wohnbauten und Garagen); an sie können im Einzelfall von Standardbauten abweichende brandschutztechnische Anforderungen gestellt oder Erleichterungen gestattet werden

Sonderbauten, geregelte Gebäude, für die Sonderbauvorschriften existieren (z. B. Versammlungsstätten, Verkaufsstätten oder Krankenhäuser); die Sonderbauvorschriften enthalten besondere brandschutztechnische Anforderungen oder Erleichterungen als typisierte Änderungen oder Zusätze gegenüber den Standardbauten der Landesbauordnung

Sonderbauten, unregelmäßig bauliche Anlagen oder Gebäude, für die keine Sonderbauvorschriften existieren (z. B. Justizvollzugsanstalten, Flughafengebäude, Bahnhöfe oder unterirdische Verkehrsanlagen); Entscheidungen über besondere brandschutztechnische Anforderungen oder Erleichterungen sind Bestandteil eines bauaufsichtlichen Verfahrens für jeden Einzelfall; im Ergebnis wird regelmäßig ein objektbezogenes Brandschutzkonzept erforderlich

Standardbauten Gebäude normaler Art und Nutzung: Wohngebäude bis zur Hochhausgrenze und für vergleichbare Nutzungen (z. B. Büros, Arztpraxen u. Ä.) Übereinstimmungsnachweis Nachweis der Übereinstimmung für Bauprodukte mit den bekanntgemachten technischen Regeln (geregelte Bauprodukte) oder Verwendungsnachweisen (nicht geregelte Bauprodukte) durch die Kennzeichnung mit einem Übereinstimmungszeichen (Ü-Zeichen); abweichend davon erhalten Bauarten kein Ü-Zeichen und der Nachweis ist durch eine schriftliche Bestätigung des Errichters (Übereinstimmungserklärung) zu führen

Überströmluft Raumluft, die von einem Raum in einen anderen Bereich strömt

Umwelt-Produktdeklaration (EPD) vom Institut Bauen und Umwelt e.V. organisiertes Typ III-Umweltkennzeichen nach ISO 14025; umweltrelevante Informationen bezogen auf den gesamten Lebenszyklus eines Produktes wie z. B. Angaben zum Energieverbrauch oder Emissionswerte als Datengrundlage für die Nachhaltigkeitsbewertung von Bauwerken

Vorhabenbezogene Bauartgenehmigung (VBG) Nachweis für eine Bauart, wenn ihre Anwendung wesentlich von der maßgebenden technischen Regel, einem allgemeinen bauaufsichtlichen Prüfzeugnis (ABP) oder einer allgemeinen Bauartgenehmigung (ABG) abweicht (§16a Abs. 2 MBO 05/2016); sie wird ausschließlich durch die oberste Bauaufsichtsbehörde des jeweiligen Bundeslandes erteilt

Zuluft Luftstrom, der direkt in einen Raum oder nach einer Behandlung aus einer Anlage in einen Raum eintritt

Zustimmung im Einzelfall (ZiE) Nachweis für Bauprodukte, wenn ihre Verwendung wesentlich von einem allgemeinen bauaufsichtlichen Prüfzeugnis (ABP) oder einer allgemeinen bauaufsichtlichen Zulassung (ABZ) abweicht (§20 MBO 05/2016); sie kann ausschließlich von einer obersten Bauaufsichtsbehörde erteilt werden

Abkürzungen

ABG (auch aBG)
allgemeine Bauartgenehmigung

ABP (auch abP) allgemeines bauaufsichtliches Prüfzeugnis

ABZ (auch abZ)
allgemeine bauaufsichtliche Zulassung

ARGEBAU Arbeitsgemeinschaft der für Städtebau, Bau- und Wohnungswesen zuständigen Minister und Senatoren der 16 Bundesländer → Bauministerkonferenz

ATC Air Tightness Class
(Luftdichtheitsklasse)

BIM Building Information Modeling
(Bauwerksdatenmodellierung)

CE ausschließlich grafisches Symbol zur Kennzeichnung, keine wörtliche Bedeutung mehr

DIBt Deut. Institut für Bautechnik, Berlin

DIN Deutsches Institut für Normung e.V.

DoP Declaration of Performance
(Leistungserklärung)

EPD Environmental Product Declaration
(Umwelt-Produktdeklaration)

ETK Einheits-Temperaturzeitkurve

ETA European Technical Assessment
(Europäisch Technische Bewertung); veraltet für „European Technical Approval“ (Europäisch Technische Zulassung)

ETAss European Technical Assessment
(Europäisch Technische Bewertung); alternative Abkürzung zur Unterscheidung gegenüber der alten Nachweisform „European Technical Approval“

ETB Europäisch Technische Bewertung
→ ETA bzw. ETAss

hEN harmonisierte europäische Norm

ISO Internationale Organisation für Normung

MPA Materialprüfanstalt oder Materialprüfungsamt

MRA Maschinelle Rauchabzugsanlage

NRA Natürliche Rauchabzugsanlage

RLT Raumluftechnik

RWA Rauch- und Wärmeabzugsanlage

VBG (auch vBG) vorhabenbezogene Bauartgenehmigung

VDI Verein Deutscher Ingenieure e.V.

ZiE Zustimmung im Einzelfall

Gesetze, Normen, Richtlinien und andere Vorschriften

AVV Abfallverzeichnisverordnung

BauPVO Bauproduktenverordnung der EU

BRL Bauregellisten

DIN 18017-3 Lüftung von Bädern und Toilettenräumen ohne Außenfenster, Teil 3: Lüftung mit Ventilatoren

DIN (V) 18232-6 Rauch- und Wärmeableitung – Maschinelle Rauchabzüge (MRA),
Teil 6: Anforderungen an die Einzelbauteile und Eignungsnachweise
→ MVV TB, Lfd. Nr. 4.10

DIN 4102-1 Brandverhalten von Baustoffen und Bauteilen,
Teil 1: Baustoffe; Begriffe, Anforderungen und Prüfungen

DIN 4102-2 Brandverhalten von Baustoffen und Bauteilen,
Teil 2: Bauteile; Begriffe, Anforderungen und Prüfungen

DIN 4102-6 Brandverhalten von Baustoffen und Bauteilen,
Teil 6: Lüftungsleitungen; Begriffe, Anforderungen und Prüfungen
→ MVV TB, Lfd. Nr. 4.4

DIN V 4102-21 Brandverhalten von Baustoffen und Bauteilen, Teil 21: Beurteilung des Brandverhaltens von feuerwiderstandsfähigen Lüftungsleitungen
→ MVV TB, Lfd. Nr. 4.4

DIN 18160-60 Abgasanlagen – Teil 60: Nachweise für das Brandverhalten von Abgasanlagen und Bauteilen von Abgasanlagen – Begriffe, Anforderungen und Prüfungen
→ MVV TB, Anhang 14, Abschnitt 1.8, Tabelle 3

DIN EN 1366-1 Feuerwiderstandsprüfungen, Teil 1: Allgemeine Anforderungen

DIN EN 1366-1 Feuerwiderstandsprüfungen für Installationen,
Teil 1: Lüftungsleitungen

DIN EN 1366-8 Feuerwiderstandsprüfungen für Installationen,
Teil 8: Entrauchungsleitungen

DIN EN 1507 Lüftung von Gebäuden – Rechteckige Luftleitungen aus Blech – Anforderungen an Festigkeit und Dichtheit

DIN EN 13501-3 Klassifizierung von Bauprodukten und Bauarten zu ihrem Brandverhalten
Teil 3: Klassifizierung mit den Ergebnissen aus den Feuerwiderstandsprüfungen an Bauteilen von haustechnischen Anlagen: Feuerwiderstandsfähige Leitungen und Brandschutzklappen

DIN EN 13501-4 Klassifizierung von Bauprodukten und Bauarten zu ihrem Brandverhalten
Teil 4: Klassifizierung mit den Ergebnissen aus den Feuerwiderstandsprüfungen von Anlagen zur Rauchfreihaltung

DIN EN 16798 (ff.) Energetische Bewertung von Gebäuden – Lüftung von Gebäuden

EAK Europäischer Abfallkatalog

EnEV Energieeinsparverordnung

GEG Gebäudeenergiegesetz

ISO 9001 Qualitätsmanagementsysteme – Anforderungen

ISO 14001 Umweltmanagementsysteme – Anforderungen mit Anleitung zur Anwendung

ISO 14025 Umweltkennzeichnungen und -deklarationen – Typ III-Umweltdeklarationen – Grundsätze und Verfahren

LBO Bauordnung eines Bundeslandes der Bundesrepublik Deutschland

LTB Liste der Technischen Baubestimmungen

MBO Musterbauordnung der Bundesrepublik Deutschland

M-FeuV Muster-Feuerungsverordnung

M-LüAR Muster-Richtlinie über brand-schutztechnische Anforderungen an Lüftungsanlagen (Muster-Lüftungsanlagen-Richtlinie)

MVV TB Muster-Verwaltungsvorschrift Technische Baubestimmungen

SBauVO Verordnung über Bau und Betrieb von Sonderbauten (Sonderbauverordnung)

VDI 6022, Blatt 1 Raumluftechnik, Raumlufqualität – Hygieneanforderungen an raumluftechnische Anlagen und Geräte (VDI-Lüftungsregeln)

Selbständige Leitungen

KONSTRUKTION 476

35 Konstruktionsblatt 476

44 Planungs- und Anwendungshinweise

→ Strömungsverhalten und Rauigkeit

→ Wirtschaftlichkeit, Nachhaltigkeit und Dichtheitsklassen

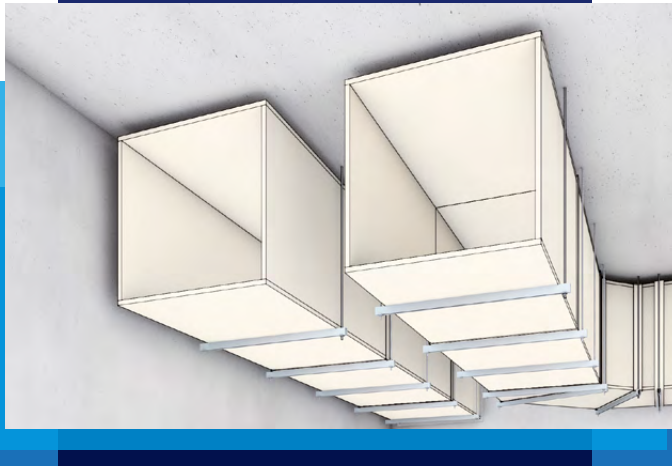
→ Akustik und Schallübertragung

→ Hygiene und Reinigung



Konstruktion 476

Selbständige Lüftungsleitung, L90



Merkmale

- Wandungsdicke nur 35 mm
- Betriebsdruck -2300 Pa/+2000 Pa
- Querschnittsabmessungen bis 2430 mm × 1000 mm
- Leitungsführung waagrecht, schräg und senkrecht
- ein-, zwei- und dreiseitige Ausführungen möglich
- Promat®-Inspektionsöffnungsverschluss und Promat®-Montagerahmen für Revisionierung und Inspektion

0052605

Nachweis

ABP Nr. P-2400/346/17-MPA BS
entsprechend Verwaltungsvorschrift TB lfd. Nr. C 4.4



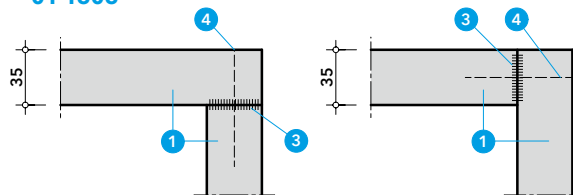
Die selbständige PROMATECT®-LS-Lüftungsleitung L90 zeichnet sich durch eine geringe Wandungsdicke von nur 35 mm aus und erlaubt dadurch eine platz sparende Konstruktion und einfache Montage. Sie besteht aus nichtbrennbaren Baustoffen.

Es sind keine besonderen Vorkehrungen gegen Krafteinleitung in Wände zu treffen. Lüftungsleitungen für andere Feuerwiderstandsklassen auf Anfrage. Teilbereiche dieser Konstruktion sind auch als Entrauchungsleitung nachgewiesen (siehe Konstruktion 477).

Eck- und Muffenverbindungen

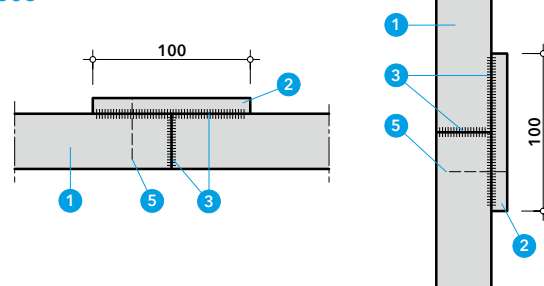
Die rechteckigen Leitungsteile bestehen aus PROMATECT®-LS-Brandschutzbauplatten, die jeweils in den Ecken stumpf aneinandergestoßen sind. Die Verbindung erfolgt durch eine Verklebung und Abdichtung der Kontaktflächen und durch mechanische Befestigungsmittel. Bei der Montage vor Ort werden die einzelnen Leitungssegmente untereinander durch Muffen aus PROMATECT®-H miteinander verbunden. Diese sind einseitig und umlaufend zunächst an einem Leitungsstück zu befestigen, bevor das jeweils nächste eingeschoben werden kann. Eine Verklammerung mit dem zweiten Segment ist nur an zugänglichen Stellen, mindestens aber an zwei Leitungsseiten erforderlich.

01-1606



- 1 PROMATECT®-LS, d = 35 mm
- 2 PROMATECT®-H, d = 10 mm
- 3 Promat®-Kleber K84
- 4 Stahldrahtklammer 80/11,7/2,03, Abst. ≈ 100 mm oder Grobgewindeschraube ≥ 5,0 × 80, Abst. ≈ 150 mm

02-1606

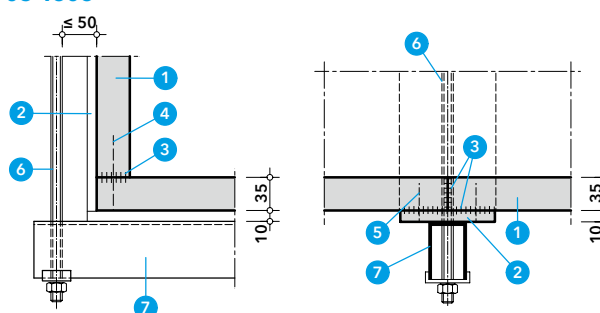


- 5 Stahldrahtklammer 38/10,7/1,2, Abst. ≈ 150 mm oder Grobgewindeschraube ≥ 3,9 × 35, Abst. ≈ 200 mm

Leistungsabhängung

Die Abhängung erfolgt mittels Gewindestäben und Traversen. Dabei darf der Abstand zwischen Gewindestab und Leitungswandung maximal 50 mm betragen. Zur Bekleidung von Abhängern bzw. Traversen (siehe entsprechende Details).

03-1606



- 1 PROMATECT®-LS, d = 35 mm
- 2 PROMATECT®-H, d = 10 mm
- 3 Promat®-Kleber K84
- 4 Stahldrahtklammer 80/11,7/2,03, Abst. ≈ 100 mm oder Grobgewindeschraube
- 5 Stahldrahtklammer 38/10,7/1,2, Abst. ≈ 150 mm oder Grobgewindeschraube
- 6 Abhänger, Gewindestab
- 7 Traverse, z.B. Winkelprofil oder gelochte Tragschiene

Konstruktion 476

Leitungssegmente, Abhängeranordnung

Die Länge der Formstücke darf maximal 2500 mm betragen; aufgrund der Plattenbreite wird sie in der Regel jedoch mit 1200 mm ausgeführt.

Die Abhängung kann variabel angeordnet werden; mindestens eine Abhängung je Formstück. Empfohlen wird die Anordnung unter der Muffe. Der Abstand der Abhänger richtet sich nach statischer Bemessung, er darf 1250 mm nicht überschreiten. Einige Leitungstypen haben abweichende maximale Abhängerabstände.

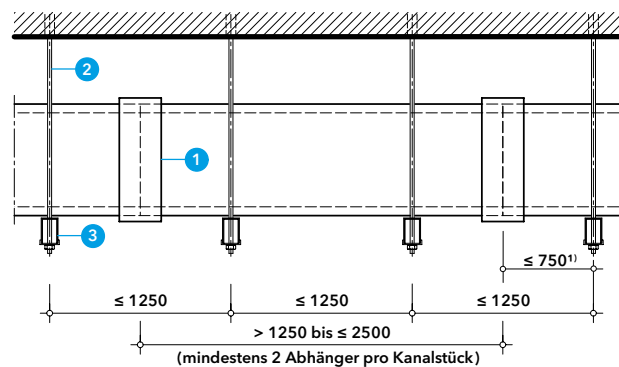
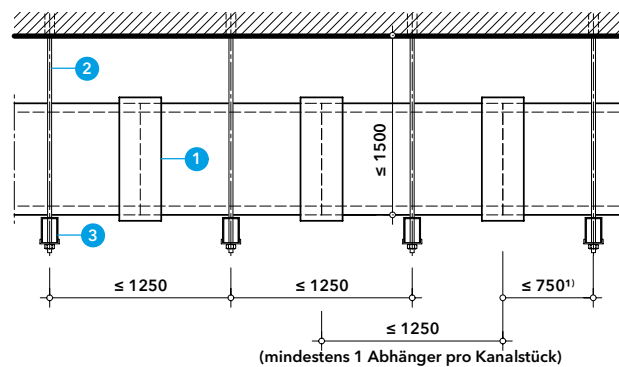
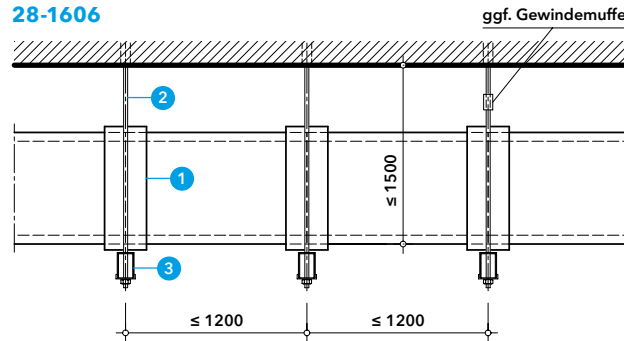
Als Abhänger sind Stahl-Gewindestäbe ohne elastische Zwischenglieder zu verwenden. Die Bemessung muss so erfolgen, dass die folgenden Spannungen je nach Feuerwiderstand der Leitung nicht überschritten werden:

L 30 und L 60: $\leq 9 \text{ N/mm}^2$
je Gewindestab

L 90 und L 120: $\leq 6 \text{ N/mm}^2$
je Gewindestab (Spannungsquerschnitt)

Die Befestigung der Abhänger muss an Massivbauteilen erfolgen, die mindestens die gleiche Feuerwiderstandszeit wie die Lüftungsleitungen besitzen. Anforderungen an Dübel siehe ABP bzw. auf Anfrage.

28-1606



- 1 PROMATECT®-H, d = 10 mm
- 2 Abhänger, Gewindestab
- 3 Traverse, z. B. Winkelprofil oder gelochte Tragschiene

Gewindestab Ø	A _s * [mm ²]	Kraft/Gewindestab	
		L 30/L 60 [N]	L 90/L 120 [N]
M8	36,6	329,4	219,6
M10	58,0	522,0	348,0
M12	84,3	758,7	505,8
M14	115,0	1035,0	690,0
M16	157,0	1413,0	942,0
M18	177,0	1593,0	1062,0
M20	245,0	2205,0	1470,0

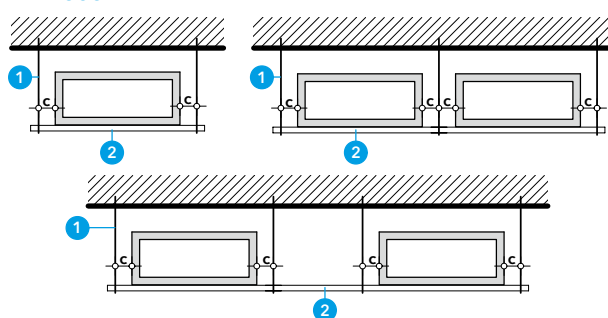
* A_s = Spannungsquerschnitt

1) bei großen Querschnitten max. 150 mm, siehe ABP

Abhängerabstände zur Leitungsaußenwand

Als Traversen können unterschiedliche Stahlprofile verwendet werden, z. B. gelochte Tragschienen oder Winkelprofile. Angaben zur Bemessung sind dem ABP zu entnehmen. Der Abstand c zwischen Gewindestab und Leitungswandung beträgt maximal 50 mm.

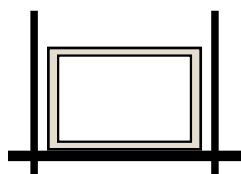
27-1606



- 1 Abhänger, Gewindestab
- 2 Traverse, z. B. Winkelprofil oder gelochte Tragschiene

Besondere Einbausituationen*

Abhängung/Auflagerung



- Abhängerabstand zur Leitung > 50 mm
- Abstand der Abhängerpaare > 1250 mm
- Keine Abhängemöglichkeit an Geschossdecke (Aufständering am Boden)

* nicht wesentliche Abweichungen vom bauaufsichtlichen Nachweis, Details auf Anfrage

Konstruktion 476

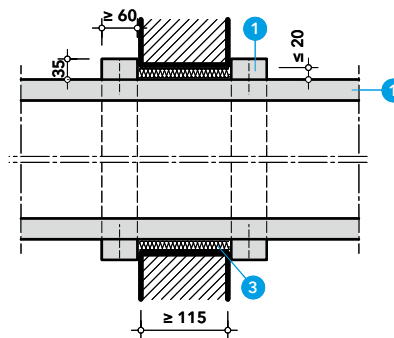
Wanddurchführungen

Die Leitungen erhalten bei Durchführung durch Wände mit Brandschutzanforderungen auf beiden Wandseiten einen umlaufenden Abdeckstreifen aus PROMATECT®-LS. Je nach Dicke der Massivwand und Breite des Ringspaltes gibt es verschiedene konstruktive Möglichkeiten für die Ausbildung der Wanddurchführung. Für die Leitungstypen Id, IV und VII (laut ABP) sind besondere Maßnahmen bei der Wanddurchführung erforderlich; Details auf Anfrage.

Die Lüftungsleitungen können durch Metallständerwände (Mindestdicke 100 mm) durchgeführt werden. Die Leitung erhält umlaufend eine Aufdopplung im Bereich der Trennwanddurchführung.

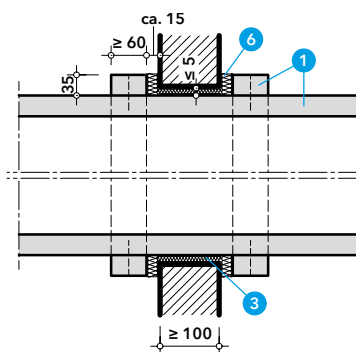
Die Auswechselung aus UW-Profilen im Durchführungsbereich muss kraftschlüssig mit den Ständerprofilen (CW-Profilen) verbunden sein.

05-1606

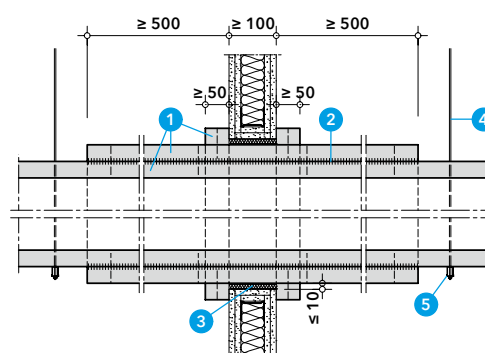


- 1 PROMATECT®-LS, d = 35 mm
- 2 Promat®-Kleber K84
- 3 Mineralwolle, nichtbrennbar, Schmelzpunkt $\geq 1000^\circ\text{C}$
- 4 Abhänger, Gewindestab
- 5 Traverse, z. B. Winkelprofil oder gelochte Tragschiene
- 6 Mineralwolle, nichtbrennbar, Schmelzpunkt $\geq 1000^\circ\text{C}$, Rohdichte $\approx 100 \text{ kg/m}^3$

33-1708

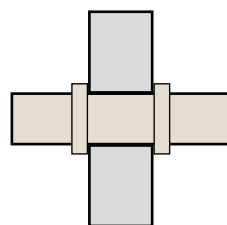


07-2102



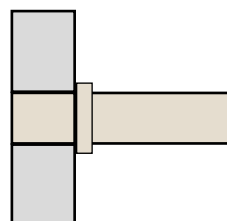
Besondere Einbausituationen*

Wanddurchführungen



- Installationsschachtwände
- Metallständerwände mit verschieblichem Deckenanschluss
- 3- und 4-seitige Leitungen direkt unter Geschossdecken
- 4-seitige Leitung direkt unter Geschossdecke und neben Massivwand (Raumecke)
- Übergang zu nicht klassifiziertem Stahlblechleitung
- Alternative als beidseitiger Wandanschluss
- Ausführung bei zu großer Rohbauöffnung
- vereinfachte Ausführung mit alternativer Streifenanordnung

Wandanschlüsse



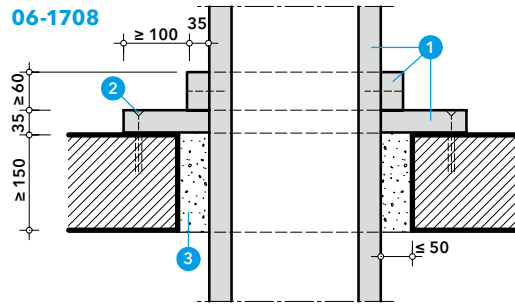
- Massivwand mit positiver Brandprüfung
- Installationsschachtwände
- Aufzugsschachtwände
- nicht klassifizierte Außenwände (Frischluftansaugung)
- vereinfachte Anschlüsse bei Übergang zu brandlastfreien Schächten oder Räumen
- vereinfachte Anschlüsse bei Wänden mit Brandschutzklappen

* nicht wesentliche Abweichungen vom bauaufsichtlichen Nachweis, Details auf Anfrage

Konstruktion 476

Deckendurchführungen

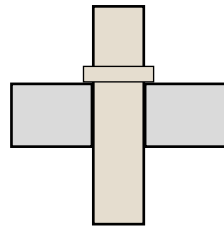
Bei Deckendurchführungen ist ggf. durch eine Bewehrung die Tragfähigkeit sicherzustellen. Die Breite des Vergusses beträgt im Allgemeinen ≤ 50 mm; bei Verwendung eines armierten Vergusses aus PROMASTOP®-Brandschutzmörtel MG III ist die Breite beliebig. Die Lastabtragung erfolgt durch PROMATECT®-LS-Streifen. Leitungen, deren Gewicht nicht auf Geschossdecken abgetragen werden kann, sind durch statisch und brandschutztechnisch zu bemessende Tragekonstruktionen zu unterstützen. Vertikale Leitungen sind ggf. gegen Ausknicken zu sichern. Details siehe ABP bzw. auf Anfrage.



- 1 PROMATECT®-LS, d = 35 mm
- 2 zugelassener Dübel mit Schraube $\varnothing \geq 6$ mm, Abst. ≤ 200 mm
- 3 PROMASTOP®-Brandschutzmörtel MG III

Besondere Einbausituationen*

Deckendurchführungen



- Deckenanschluss an Massivdecke mit positiver Brandprüfung
- Geschossdecken anderer Bauart (z. B. Holzdecken)
- selbständig klassifizierte Unterdecken
- Überdachführungen (z. B. über Aufzugsschächten)
- übergroßen Geschosshöhen
- Alternative als unter- und oberseitiger Deckenanschluss
- mehrere Leitungen ohne ausreichenden Mindestabstand

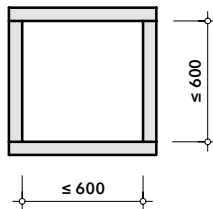
* nicht wesentliche Abweichungen vom bauaufsichtlichen Nachweis, Details auf Anfrage

Leitungstypen

Leitungstyp Ia (laut ABP)

Der Abhängerabstand darf bis zu 1250 mm betragen.

09-1606



lichter Querschnitt (b × h):

≤ 600 mm × 600 mm

Betriebsdruck:

-2300 Pa, +2000 Pa

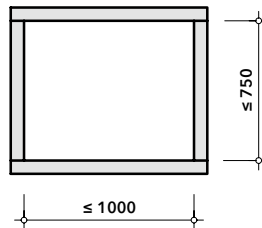
Plattengewicht:

ca. 18 kg/m²

Leitungstyp Ib (laut ABP)

Der Abhängerabstand darf bis zu 1200 mm betragen.

10-1606



lichter Querschnitt (b × h):

≤ 1000 mm × 750 mm

Betriebsdruck:

± 1000 Pa

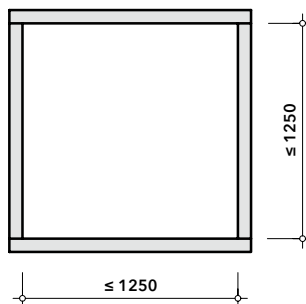
Plattengewicht:

ca. 18 kg/m²

Leitungstyp Ic (laut ABP)

Der Abhängerabstand darf bis zu 1200 mm betragen.

11-1606



lichter Querschnitt (b × h):

≤ 1250 mm × 1250 mm

Betriebsdruck:

-750 Pa, +1000 Pa

Plattengewicht:

ca. 18 kg/m²

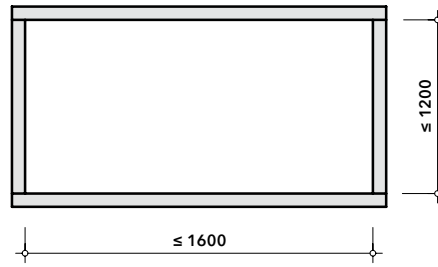
Konstruktion 476

Leitungstyp Id (laut ABP)

Der Abhängenabstand darf bis zu 600 mm betragen.

Details zur Wanddurchführung auf Anfrage.

12-1606



lichter Querschnitt (b × h):

≤ 1600 mm × 1200 mm

Betriebsdruck:

± 500 Pa

Plattengewicht:

ca. 18 kg/m²

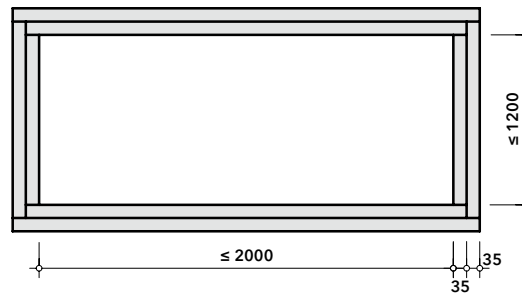
Bei Unterdruck sind für die Eckverbindung ausschließlich Schrauben 5,0 × 80 zu verwenden.

Leitungstyp VII (laut ABP)

Der Abhängenabstand darf bis zu 600 mm betragen.

Die Leitungswandung der Lüftungsleitung wird aus 2 × 35 mm PROMATECT®-LS hergestellt. Als Muffen werden 100 mm breite Streifen aus PROMATECT®-H, d = 25 mm verwendet. Details, auch zur Fügetechnik und Wanddurchführung, auf Anfrage.

13-1606



lichter Querschnitt (b × h):

≤ 2000 mm × 1200 mm

Betriebsdruck:

± 500 Pa

Plattengewicht:

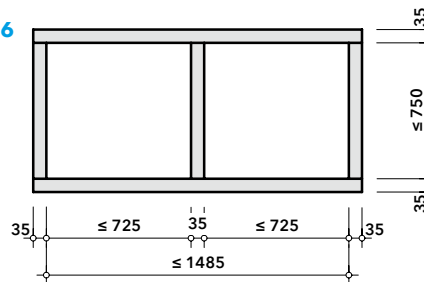
ca. 18 kg/m²

Leitungstyp II (laut ABP)

Der Abhängenabstand darf bis zu 1200 mm betragen.

Zur Aussteifung werden Innenwandstreifen aus PROMATECT®-LS eingesetzt.

14-1606



lichter Querschnitt (b × h):

≤ 1485 mm × 750 mm

Betriebsdruck:

-2000 Pa, + 500 Pa

Plattengewicht:

ca. 18 kg/m²

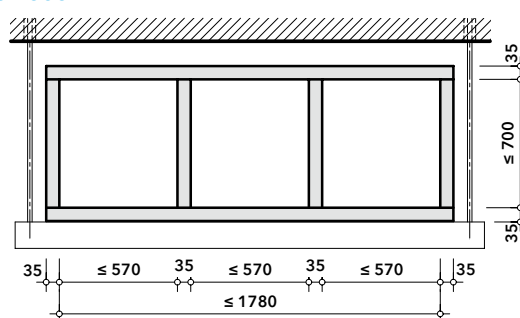
Leitungstyp III (laut ABP)

Der Abhängenabstand darf bis zu 1200 mm betragen.

Zur Aussteifung werden Innenwandstreifen aus PROMATECT®-LS eingesetzt.

Die Traversen sind zu bekleiden (siehe entsprechendes Detail).

15-1606



lichter Querschnitt (b × h):

≤ 1780 mm × 700 mm

Betriebsdruck:

-2000 Pa, + 1000 Pa

Plattengewicht:

ca. 18 kg/m²

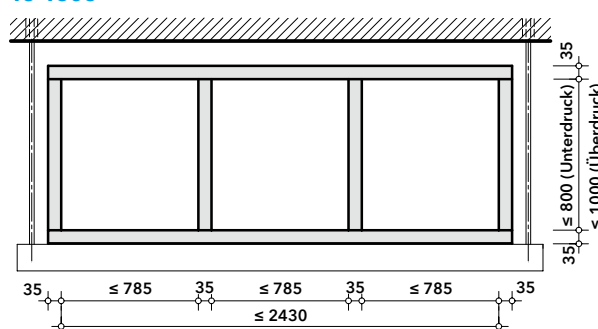
Leitungstyp IV (laut ABP)

Der Abhängenabstand darf bis zu 600 mm betragen.

Zur Aussteifung werden Innenwandstreifen aus PROMATECT®-LS eingesetzt.

Die Traversen sind zu bekleiden (siehe entsprechendes Detail).

16-1606



lichter Querschnitt (b × h):

≤ 2430 mm × 800 mm

(Unterdruck),

≤ 2430 mm × 1000 mm

(Überdruck)

Betriebsdruck:

± 1000 Pa

Plattengewicht:

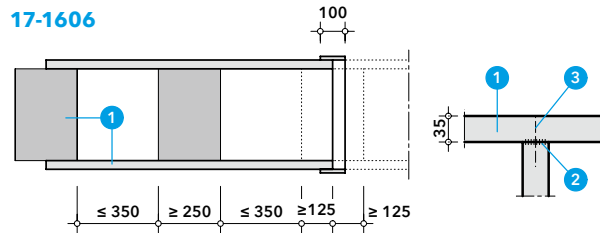
ca. 18 kg/m²

Bei Überdruck sind für die Befestigung der Innenwandstreifen Schrauben 5,0 × 80, Abstand ≈ 65 mm, zu verwenden

Konstruktion 476

Aussteifungen für Leitungstypen II bis IV

Die Leitungstypen II bis IV erhalten zur Aussteifung Innenwandstreifen aus PROMATECT®-LS Platten. Diese können wahlweise auch durchgehend ausgeführt werden. Sie werden mit Klammern bzw. Schrauben und Promat®-Kleber K84 in Boden- bzw. Deckelplatte befestigt.

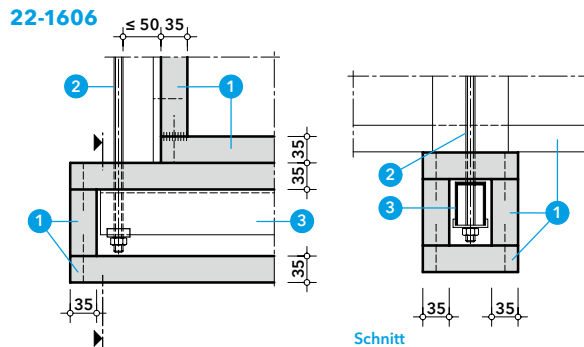


- 1 PROMATECT®-LS, d = 35 mm
- 2 Promat®-Kleber K84
- 3 Stahldrahtklammer 80/11,7/2,03, Abst. ≈ 100 mm oder Grobgewindeschraube ≥ 5,0 × 80, Abst. ≈ 150 mm

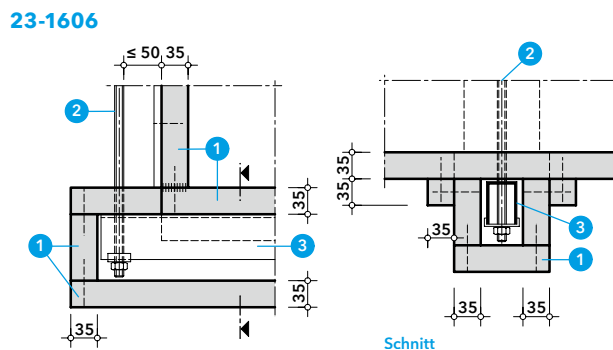
Traversenbekleidung für große Querschnitte

Bei den Leitungstypen III und IV sowie bei zwei- und dreiseitigen Ausführungen für große Querschnitte sind die Traversen zu bekleiden.

Die Querschnittsabmessungen der Traversen sind nach statischer Bemessung festzulegen. Für die Bekleidung der Traversen werden PROMATECT®-LS-Streifen verwendet. Dabei sind die dargestellten Bekleidungsvarianten alternativ anwendbar.



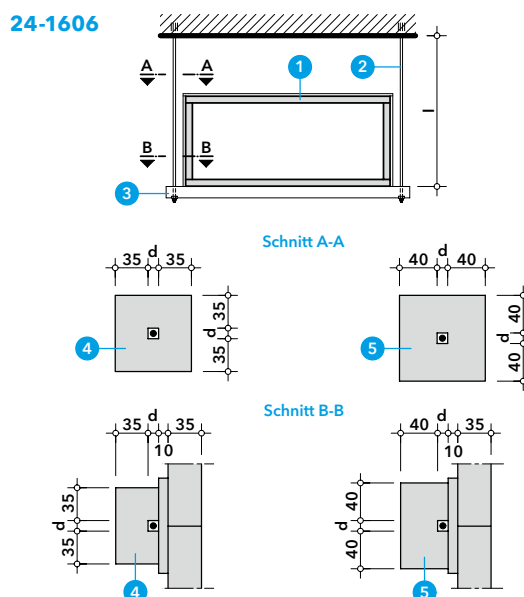
- 1 PROMATECT®-LS, d = 35 mm
- 2 Abhänger, Gewindestab
- 3 Traverse, z.B. Winkelprofil oder gelochte Tragschiene



Bekleidung der Gewindestäbe bei großen Abhängerlängen

Unbekleidete Abhänger sind nur bis zu einer Länge von 1500 mm zulässig. Bei längeren Abhängern muss durch Brandversuche bestätigt sein, dass durch eine Bekleidung die Längendehnung im Brandfall begrenzt wird. Bei Abhängerlängen zwischen 1500 mm und 2500 mm sind die Gewindestangen mit PROMATECT®-LS, d = 35 mm zu bekleiden. Bei Abhängerlängen von 2500 mm bis 3000 mm wird PROMATECT®-L500, d = 40 mm eingesetzt. Für die Bekleidung bestehen unterschiedliche Möglichkeiten der konstruktiven Ausbildung, die hier schematisch dargestellt sind; Details siehe ABP bzw. auf Anfrage.

Bei 2- und 3-seitigen Ausführungen mit großem Querschnitt sind die Abhänger grundsätzlich zu bekleiden.

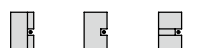


- 1 PROMATECT®-LS, d = 35 mm
- 2 Abhänger, Gewindestab
- 3 Traverse, z.B. Winkelprofil oder gelochte Tragschiene
- 4 Bekleidung aus PROMATECT®-LS-Streifen, verklammert oder verschraubt, ggf. mit Zwischenstreifen aus PROMATECT®-H
- 5 Bekleidung aus PROMATECT®-LS-Streifen oder PROMATECT®-L500-Streifen, verklammert oder verschraubt, ggf. mit Zwischenstreifen aus PROMATECT®-H

Ausführungsvarianten für Schnitt A-A:



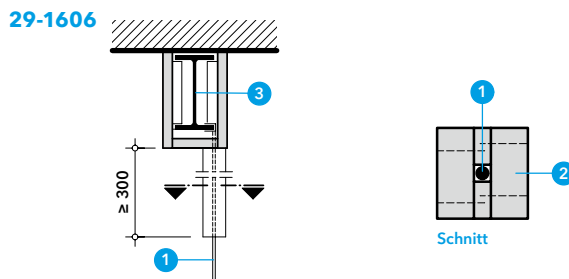
Ausführungsvarianten für Schnitt B-B:



Konstruktion 476

Abhängung an bekleideten Stahlbauteilen

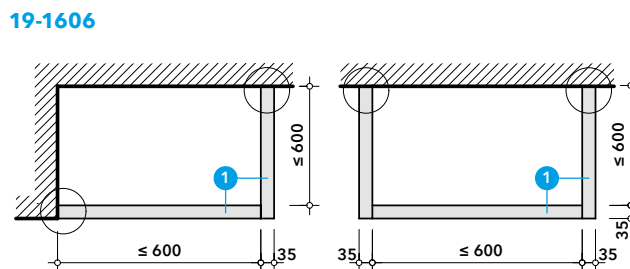
Bei der Befestigung von Abhängern an Stahlbauteilen sind an Stelle der Dübel kraftschlüssige Verbindungen einzusetzen. Die Abhänger müssen mindestens auf 300 mm Länge bekleidet werden. Bekleidungsstärke nach U/A-Wert des Abhängers bemessen.



- 1 Abhänger, Gewindestab
- 2 Bekleidung aus PROMATECT®-Streifen, verklammert oder verschraubt
- 3 Stahlträger, PROMATECT®-H- oder -L-Bekleidung F 90 nach ABP

Zwei- und dreiseitige Ausführung für Standardquerschnitte

Die PROMATECT®-LS-Lüftungsleitung kann auch ein-, zwei- oder dreiseitig ausgeführt werden. Es sind keine Abhänger oder Traversen erforderlich. Die angrenzenden Massivbauteile müssen mindestens feuerbeständig sein. Als Wand- oder Deckenanschluss bietet der vorgefertigte PROMATECT®-LS-Anschlusswinkel eine einfache und sichere Montage. PROMATECT®-LS-Plattenstreifen und Stahlblechwinkel werden werksseitig verbunden in einer Länge von 2,5 m geliefert und können bauseits abgelängt werden. Die Befestigung im Massivbauteil erfolgt mit zugelassenen Metalldübeln und Schrauben.



lichter Querschnitt (b x h):

$\le 600\text{ mm} \times 600\text{ mm}$

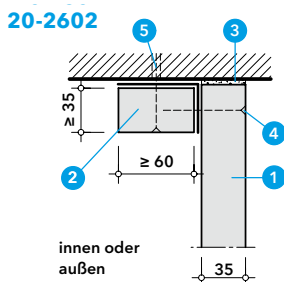
Betriebsdruck:

$\pm 500\text{ Pa}$

Plattengewicht:

ca. 18 kg/m^2

- 1 PROMATECT®-LS, d = 35 mm
- 2 PROMATECT®-LS-Anschlusswinkel
- 3 Promat®-Filler PRO oder Promat®-Ready Mix PRO
- 4 Trockenbauschraube
- 5 zugelassener Metalldübel mit Schraube $\varnothing \ge 6\text{ mm}$, Abst. $\approx 400\text{ mm}$ oder Setzbolzen Hilti X-U MX 62 mm, Abst. $\le 250\text{ mm}$

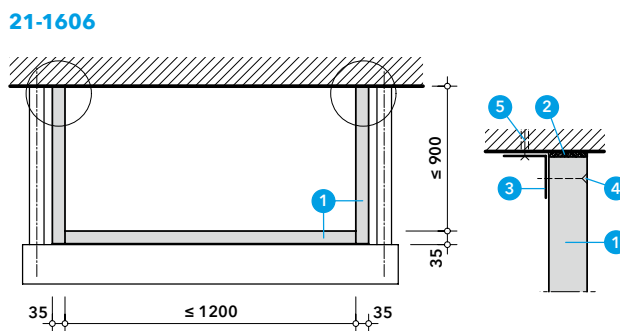


Zwei- und dreiseitige Ausführung für große Querschnitte

Der Abhängerabstand darf bis zu 1200 mm betragen.

Die Abhänger und die Traversen sind zu bekleiden (siehe entsprechendes Detail).

Die Verdübelung im Massivbauteil erfolgt in Abständen von ca. 400 mm.



lichter Querschnitt (b x h):

$\le 1200\text{ mm} \times 900\text{ mm}$

Betriebsdruck:

0 bis +750 Pa

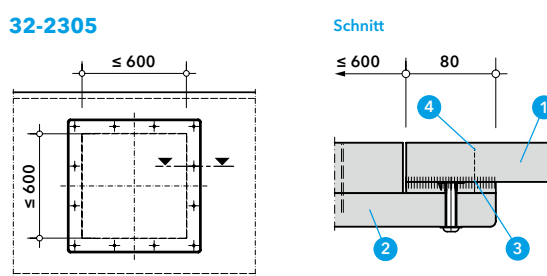
Plattengewicht:

ca. 18 kg/m^2

- 1 PROMATECT®-LS, d = 35 mm
- 2 Promat®-Filler PRO oder Promat®-Ready Mix PRO
- 3 Stahlblechwinkel 40/40 x 1,5
- 4 Trockenbauschraube
- 5 zugelassener Metalldübel

Revisionsöffnung

Der Promat®-Inspektionsöffnungsverschluss ist ein Komplettsset, das in Standardabmessungen lieferbar ist. Er besteht ausschließlich aus Promat-Plattenmaterial. Linsenkopfschrauben mit Torx-Antrieb erlauben ein leichtes Öffnen und Schließen.



- 1 PROMATECT®-LS, d = 35 mm
- 2 Promat®-Inspektionsöffnungsverschluss (für Revisionsöffnungen in Lüftungs- und Entrauchungsleitungen), Standarddurchreichmaße: 100 mm x 100 mm, 100 mm x 200 mm, 200 mm x 300 mm, 300 mm x 400 mm, 400 mm x 500 mm, 400 mm x 600 mm und 600 mm x 600 mm
- 3 Promat®-Kleber K84
- 4 Stahldrahtklammer 38/10,6/1,51

Informationen zum Einbau von Inspektionsöffnungen in Leitungstyp VII auf Anfrage.

Konstruktion 476

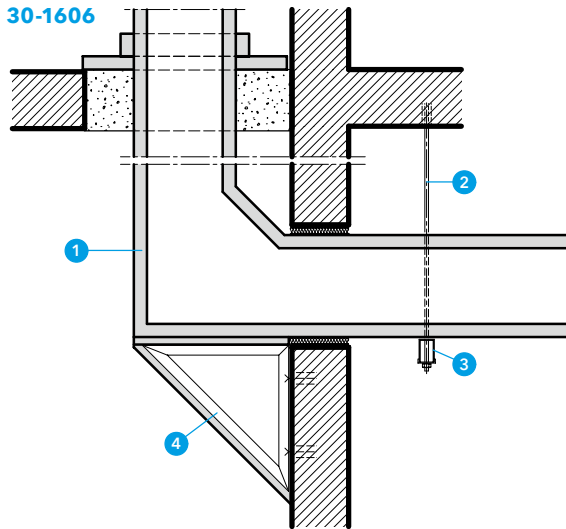
Übergang horizontale/vertikale Lüftungsleitung

Beim Übergang einer horizontalen in eine vertikale Lüftungsleitung ist der Lastabtrag sicherzustellen.

Die vertikale Leitung ist durch eine entsprechend zu bemessende und brandschutztechnisch zu bekleidende Stahltragekonstruktion zu unterstützen und in ihrer Lage zu stabilisieren.

Die Bemessung der Bekleidungsstärke erfolgt nach dem U/A-Wert entsprechend Promat-Konstruktion 445. Details auf Anfrage.

30-1606



- 1 PROMATECT®-LS, d = 35 mm
- 2 Abhänger, Gewindestab
- 3 Traverse, z.B. Winkelprofil oder gelochte Tragschiene
- 4 bekleidete Stahltragekonstruktion

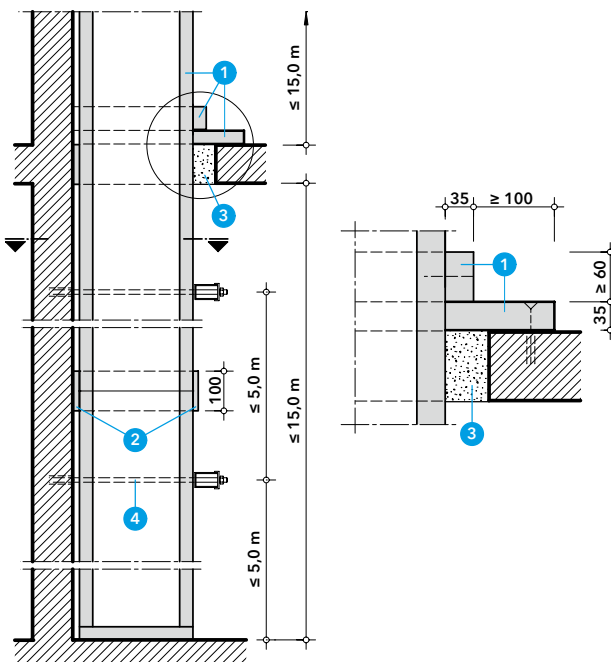
Vertikale Lüftungsleitungen für sehr große Geschosshöhen

Die Lüftungsleitung bis zu einem Querschnitt von 1250 mm x 1250 mm und einem Betriebsdruck von ± 300 Pa kann senkrecht in Geschossen mit Höhen bis 15 m ohne zusätzliche Tragekonstruktionen errichtet werden. Es sind unbekleidete Wandbefestigungen im Abstand von ≤ 5 m vorzusehen, die mit Metalldübeln in der Massivwand verankert werden.

Die Restöffnung der Deckendurchführung wird vergossen. Ggf. ist durch eine Bewehrung die Tragfähigkeit sicherzustellen. Der Leitungsstoß wird durch die umlaufende Muffe abgedeckt. Dadurch ergibt sich ein Luftspalt zwischen Lüftungsleitung und Massivwand von ca. 10 mm, der frei bleibt. Die Muffe muss plan an der Massivwand anliegen (ggf. mit Promat®-Filler PRO oder Promat®-Ready Mix PRO an der Wand andrücken).

Die Gesamthöhe der Lüftungsleitung kann ein Vielfaches von 15 m betragen, wenn jeweils im Abstand von 15 m das Leitungsgewicht durch eine Massivdecke oder entsprechend bekleidete und bemessene Konsolen abgefangen wird.

31-1606



- 1 PROMATECT®-LS
- 2 PROMATECT®-H, d=10mm
- 3 PROMASTOP®- Brandschutzmörtel MG III
- 4 Gewindestab mit Tragschieneprofil, Abstand ≤ 5 m

Konstruktion 476

Formteile bei Querschnitts- oder Richtungsänderungen

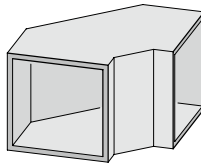
Formteile, die in jeder Lüftungsleitung standardmäßig vorkommen, sind durch die ABP nachgewiesen. Die Herstellung dieser Formteile ist wegen der guten Bearbeitungseigenschaften der PROMATECT®-Platten einfach und problemlos.

Details zur Ausbildung von Formteilen auf Anfrage. Druckverluste durch die Richtungsänderung sind bei der Planung zu berücksichtigen.

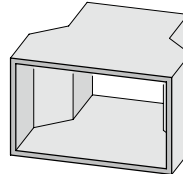
Wenn bei sehr großen Formteilen Boden- und Deckelplatte nicht aus einer einzigen PROMATECT®-LS-Platte bestehen können, wird die Stoßfuge durch einen PROMATECT®-H Streifen entsprechend der Muffenverbindung gerader Formteile abgedeckt.

25-1606

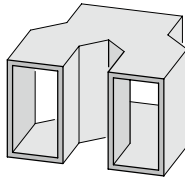
Segmentbogen



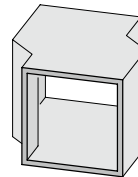
Übergang, symmetrisch



Hosenstück



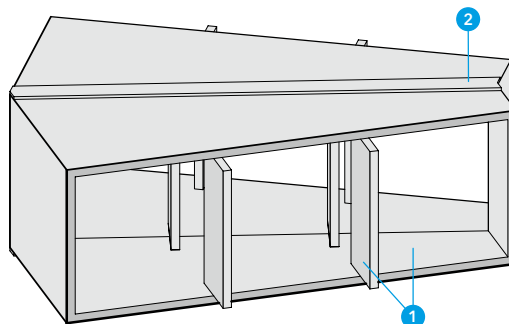
Etage, symmetrisch und asymmetrisch



1 PROMATECT®-LS, d = 35 mm

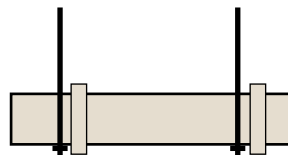
2 PROMATECT®-H, d = 10 mm

26-1606



Besondere Einbausituationen *

Leitungsausführung



- in Bereichen mit erhöhter Luftfeuchtigkeit oder direkter Bewitterung
- im Bereich von Bauwerksfugen
- Integration von Volumenstromreglern
- Integration von Brandschutzklappen

* nicht wesentliche Abweichungen vom bauaufsichtlichen Nachweis, Details auf Anfrage

Planungs- und Anwendungshinweise

Strömungsverhalten und Rauigkeit



Feuerwiderstandsfähige PROMATECT®-LS-Leitungen sind Bestandteil von komplexen Leitungssystemen in Gebäuden. Eine gleich zweifache Herausforderung besteht in der zuverlässigen Sicherung von Brandabschnitten einerseits und der energetisch günstigen Ausbildung von Leitungstücken und Formteilen andererseits.

In der Raumlufttechnik wird das Medium Luft oder Rauch durch Ventilatoren angetrieben. Für die Auswahl eines Ventilators sind zahlreiche Kenndaten, Merkmale und Kriterien zu beachten. Der erforderliche **Volumenstrom \dot{V}** muss auf die Gebäude- und Nutzungsparameter abgestimmt sein, da diese für die Funktion und die Kosten der RLT-Anlage eine wesentliche Rolle spielen.

Druckverluste in Lüftungsanlagen

Der **Gesamtdruckverlust Δp** total resultiert primär aus Leitungsreibung, Formteilen, Apparaten und Einbauten:

$$\Delta p_{total} = \frac{\lambda * L_{total} * \rho * v^2}{d_j * 2} + \frac{\zeta_{total} * \rho * v^2}{2}$$

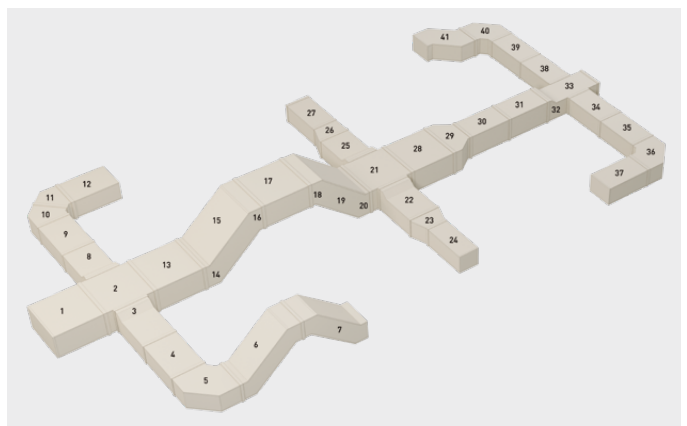
- **λ = Reibungszahl** (Blechleitungen, verzinkt ca. 0,015-0,02), gleiche Annahme für PROMATECT®-Leitungen, da die Rauigkeit der Platte identisch mit verzinktem Blech ist, zementgebundene PROMATECT®-LS-Brandschutzbauplatten haben für die luftführende Seite eine sehr glatte und geschliffene Oberfläche und haben aufgrund nicht notwendiger Bombierungen (Blech) strömungstechnisch sogar Vorteile.
- **d_g = gleichwertiger Durchmesser** (Hydraulischer Durchmesser), die Gleichwertigkeit bezieht sich nicht auf den Querschnitt, sondern auf den Reibungswiderstand.

- **ρ = Dichte der Luft** (kg/m³), bei 20 °C \approx 1,2 kg/m³
- **v = Strömungsgeschwindigkeit im Leitungsnetz in m/s**, die Geschwindigkeit geht mit v^2 bei der Druckverlustberechnung in die 2. Potenz ein und ist somit unter energetischer Betrachtung von großer Bedeutung
- **Druckverluste durch Einzelwiderstände und Einbauten:** **Widerstandsbeiwert ζ (ZETA)** ist ein Kennzeichen für die Form und Ausführung der möglichen Einzelwiderstände

$$Z = \sum \zeta \times \rho / 2 \times v^2 \text{ in Pa}$$



Messung von Druckverlusten an einem Promat-Leitungssystem



Schematische Darstellung: Positionen der Druckmessstellen am Promat-Leitungssystem



Strömungstechnisch ideale Form (vergleichbarer Durchmesser)



Strömungstechnisch etwas schlechter, aber örtlich bessere Anpassung

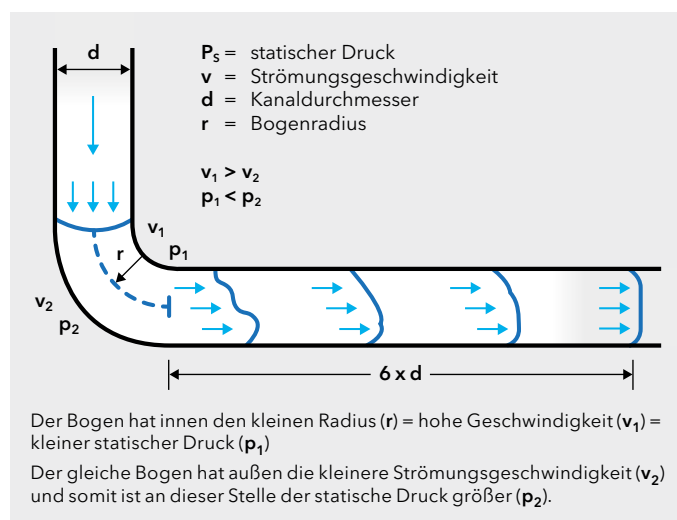


Bestmögliche Anpassung an Gebäudestruktur, aber je flacher eine Leitung, desto höher sind die Reibungsverluste. Bei einem Seitenverhältnis von z. B. 5:1 erhöht sich die Rohrreibung gegenüber eine quadratische Leitung um etwa 40%. Anpassungen auf der Baustelle sollten immer unter Beachtung der geplanten Leitungsberechnung erfolgen.

Neben der Strömungsgeschwindigkeit sind die ZETA-Werte von Bogen, Etagen, Abzweigen, Brandschutzklappen etc. Einflussfaktoren bei der Berechnung von Leitungssystemen. Die aus der Literatur bekannten Druckverlustwerte werden in vielen Berechnungsprogrammen für Stahlblechlüftungsleitungen hinterlegt.

Ermittlung von Rechenwerten durch Prüfungen

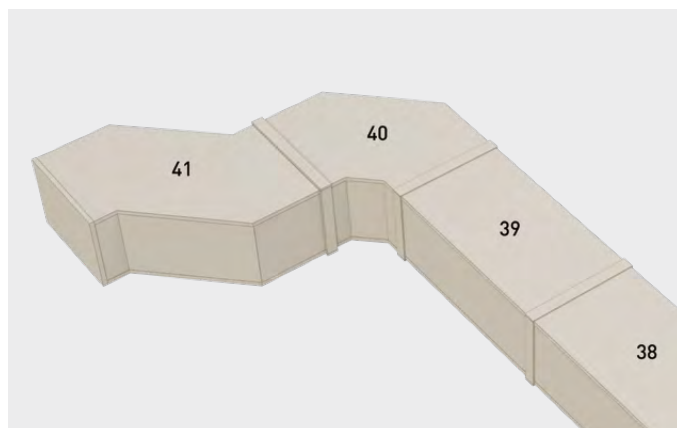
Promat hat 2021 wiederholt mit Unterstützung des I.F.I. Instituts für Industrieraerodynamik GmbH Druckverluste in Leitungssystemen analysiert und bestimmt. Die ermittelten Werte wurden mit den Angaben in der Literatur verglichen. Die Werte aus der Literatur werden üblicherweise bei gleichmäßiger Ein- und Abströmung bestimmt. Das dargestellte und untersuchte Leitungssystem zeigt die Komplexität und gegenseitige Beeinflussung von Formteilen in der Praxis.



Strömungsverlauf nach einem Leitungsbogen

Durchschnittlich nach dem 6-fachen Leitungsdurchmesser ist das Strömungsprofil wiederhergestellt, eine homogene Strömung vorhanden.

Die durchgeführten Messungen bestätigen, dass der Strömungsverlauf in einem eng verzweigten Leitungssystem sehr komplex ist:



Schematische Darstellung: Anordnung geometrisch unterschiedlicher Abschnitte im Leitungssystem

Der **Druckverlustbeiwert ζ** wird nach der folgenden Formel berechnet:

$$\zeta = \frac{\Delta p}{\frac{\rho}{2} v^2}$$

- Δp = Differenzdruck zwischen Anfang und Ende der jeweiligen Abschnitte
- v = Eintrittsgeschwindigkeit am Anfang des Abschnittes

Abschnittsnummer	Druckverlustbeiwert ζ [/] Errechnet aus Messdaten	Druckverlustbeiwert ζ [/] Angabe in Literatur
Abschnitt 36	0,51	0,40
Abschnitt 34-30	1,58	0,35
Abschnitt 41-38	1,26	1,36
Abschnitt 38-30	1,43	1,35
Abschnitt 30-12	0,41	0,9
Abschnitt 23	0,46	0,38
Abschnitt 26	0,42	0,15
Abschnitt 25-13	1,04	1,6
Abschnitt 7-3	1,62	1,8
Abschnitt 3-1	0,83	1,16
Abschnitt 12-8	0,56	0,38
Abschnitt 8-1	1,03	1,16

Tabelle: Vergleich der Rechenwerte und Literaturangaben

Fazit zur Anwendung von PROMATECT®-LS-Lüftungsleitungen

Für die Planung und Errichtung eines Leitungssystems sind die Planer auf die Daten und Angaben aus der Literatur angewiesen, um die Druckverluste des Leitungssystems zu bestimmen. Zusammenfassend bestätigt der aktuelle I.F.I. Bericht: Die Reibungsverluste von Formteilen aus Stahlblech und aus PROMATECT®-LS-Brandschutzbauplatten sind in der Summe identisch und bei komplexen Leitungssystemen vergleichbar.

Planungs- und Anwendungshinweise

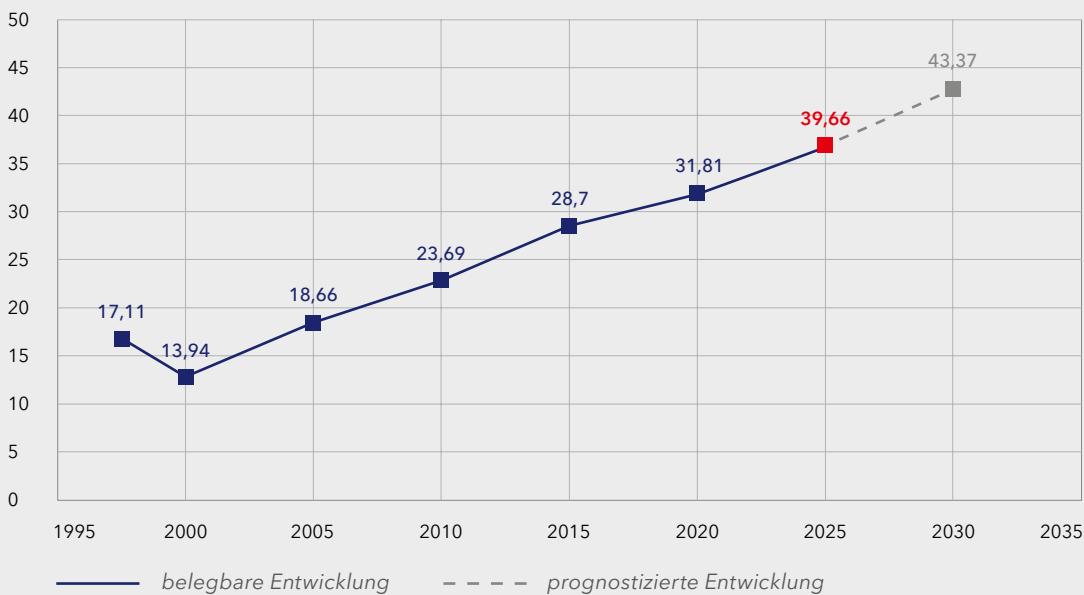
Wirtschaftlichkeit, Nachhaltigkeit und Dichtheitsklassen

Lüftung muss funktional, bedarfsgerecht und wirtschaftlich sein. Wirtschaftlichkeit bezieht sich natürlich auf Investition, aber mehr und mehr stehen heute auch die Betriebskosten über den gesamten Lebenszyklus einer Anlage im Blickpunkt. Die Planung hierzu ist zwischen den beteiligten Fachplanern, Bauherren und Betreibern abzustimmen.

Bei der energetischen Betrachtung liefert die Leitungsnetz-berechnung Informationen für die Dimensionierung des Ventilators und ist somit auch eine Kenngröße des notwendigen Energiebedarfs. Aktuell weiter steigende Energiepreise

sollten für Betreiber und Bauherren Anlass zur Kommunikation mit dem Fachplaner hinsichtlich Auswahl einer wirtschaftlichen Gesamtlösung für die Lüftung und Entrauchung ihres Gebäudes sein.

Entwicklung des Strompreises in ct/kWh



Quelle: BDEW und eigene Berechnungen

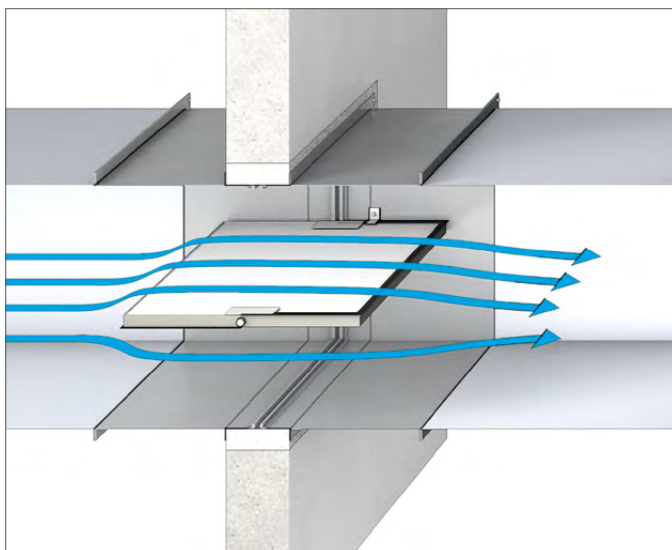
Strömungseigenschaften als wesentlicher Einflussfaktor

Der Energiebedarf einer Lüftungsanlage wird primär von der Strömungsgeschwindigkeit und den Strömungswiderständen bestimmt. Die erforderliche Luftwechselrate und die Luftgeschwindigkeit, möglichst ≤ 5 m/s, definieren den Leitungsquerschnitt.

Üblicherweise verwendete Lüftungsleitungen aus Stahlblech haben keinen Feuerwiderstand und müssen in den Bereichen mit brandschutztechnischen Anforderungen nachträglich feuerwiderstandsfähig bekleidet werden. Alternativ

oder zusätzlich zu solch einer L90-Bekleidung werden zur Sicherung von Brandabschnitten regelmäßig Brandschutzklappen als Einbauteile in Lüftungsanlagen integriert.

Eine gleichmäßige und homogene Strömung ist in diesen Situationen nur bedingt möglich und kann bis zu 5 Pa Druckverlust pro Einheit zur Folge haben. Notwendig ist dann eine erhöhte externe Pressung des Ventilators verbunden mit höheren Energiekosten über den Lebenszyklus des Gebäudes.

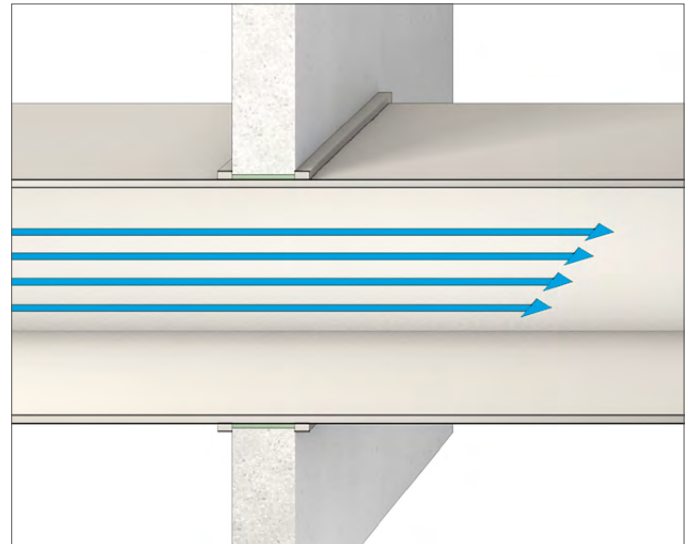


Wanddurchführung einer Stahlblechleitung mit notwendigem Einbauteil

Selbständige PROMATECT®-LS-Lüftungsleitungen

Eine besonders wirtschaftliche Ausführung feuerwiderstandsfähige Leitungen sind selbständige Lüftungsleitungen L 90 mit Brandschutzbauplatten als luftführendem Querschnitt.

Strömungstechnisch günstige Formteile sowie große und freie Querschnitte ermöglichen einen widerstandsarmen Volumenstrom.



Wanddurchführung einer PROMATECT®-LS-Lüftungsleitung ohne Einbauteil

Der Einsatz von selbständigen PROMATECT®-LS-Lüftungsleitungen bietet für die Errichtung und den Betrieb von Lüftungsanlagen zahlreiche Vorteile:

- hohe Flexibilität bei der Montage
- keine Kompensatoren, Klappenantriebe, Steuerungseinheiten, Spezialkabel oder Revisionsöffnungen z. B. in Unterdecken etc.
- unter Normalbedingungen keine zusätzliche Isolierung notwendig (Taupunkt)
- keine wiederkehrenden Inspektions- und Überprüfungs-kosten
- Reduzierung der laufenden Energiekosten

Stahlblech- gegenüber PROMATECT®-Lüftungsleitung ohne Eventualkosten mit versteckten Mehrkosten

Annahme Lüftungsleitung

Leitungsnetz:

50 m als Etagenstrang, 1000 x 500 mm, 4 Etagen, 12 Segmentbögen 90°, 8 BSK/8 Durchführungen

Folgekosten:

Wartung 2 x p. a., Inspektion 1 x p. a.

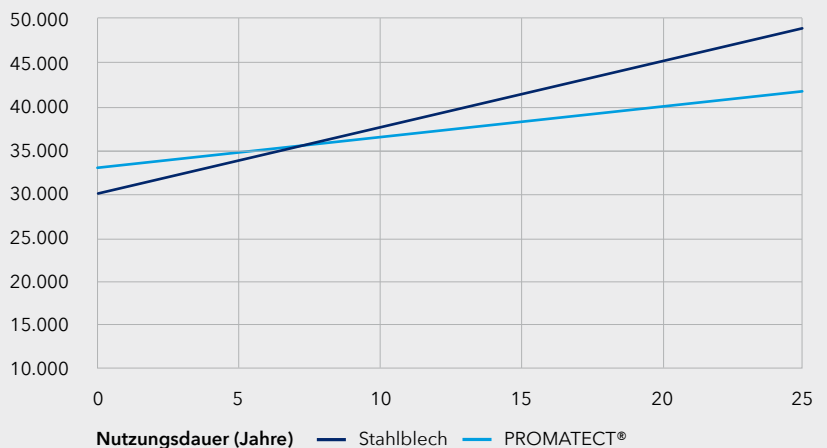
Versteckte Kosten:

Energetische Betrachtung bei 4 m/s, > 7200 m³/h, Mehrkosten Energie von 0,2 kWh im Betrieb 24/7 wegen Strömungswiderständen durch BSK bzw. 35.040 kWh in 20 Jahren, 0,30 €/kWh, 8 Kabelabschottungen

Wiederkehrende Prüfungen durch Sachverständige:

Die Brandschutzklappen (Feuerschutzklappen) in Lüftungsanlagen sind wichtige brandschutztechnische Einrichtungen, die vor der ersten Inbetriebnahme und wiederkehrend geprüft werden müssen. Die Brandschutzklappen in den Lüftungsanlagen, die sicherheitstechnische Anlagen im Sinne § 1 SPrüfV sind, müssen vor der ersten Inbetriebnahme und wiederkehrend **alle 3 Jahre** von einem Prüf-sachverständigen geprüft und bescheinigt werden.

Kosten in Euro



Virtuelles Beispiel zur Darstellung der Gesamtkosten über 20 Jahre Lebenszyklus

Kostenoptimierung durch moderne Planungsmethoden

Investitionskosten haben bei der Planung moderner Gebäude einen hohen Stellenwert. Für die Planung von L 90-Lüftungsleitungen können heute BIM-Familien für die 3D-Darstellung inklusive Kollisionsprüfung genutzt werden. Besuchen Sie dazu unsere Webseite:

www.promat.com/de-de/brandschutz/service/bim/

Die Funktion der BIM-Modellierung besteht darin, **Kosten, Zeitplan und Design in einer 3D-Ausgabe** zu integrieren. Dieses Modell hat die Aufgabe, den Finanzfluss für ein Projekt zu prognostizieren und wird so auch die Folgekosten der verschiedenen Systeme transparent machen und vergleichen.

Raumluftqualität und Dichtheit

PROMATECT®-LS-Lüftungsleitungen sind als Zuluftleitung im Sinne der VDI 6022, Blatt 1 einsetzbar. Diese Richtlinie beschreibt die Hygieneanforderungen an raumlufttechnischen Anlagen und die Beurteilung der Raumluftqualität.

So werden für die Komponenten von Anlagen z. B. sogenannte Sauberkeitsklassen mit den Differenzierungen „mittel und hoch“ vorgeschrieben und gleichzeitig auch bestimmte Dichtheitsklassen für alle Leitungen empfohlen.

Für die meisten Gebäude mit Aufenthaltsräumen, wie z. B. Wohn- und Verwaltungsbauten, Schulen, Theater etc. ist das die bisherige Dichtheitsklasse C. Selbständige PROMATECT®-LS-Lüftungsleitungen erfüllen bei den üblichen Betriebsdrücken und hoher Montagequalität diese Anforderung.

Tabelle 1: Auszug VDI 6022

Sauberkeitsklasse	Empfohlene Dichtheitsklasse ¹⁾	Typische Beispiele für Räume, die mit Lüftleitungen dieser Art versorgt werden
mittel	C	Büros, Hotels, Restaurants, Schulen, Theater, Wohngebäude, Einkaufsbereiche, Sportstätten, allgemeine Bereiche in Krankenhäusern und allgemeine Arbeitsbereiche in der Industrie
hoch	D	Laboratorien, Behandlungsbereiche in Krankenhäusern, andere Räume mit erhöhten Anforderungen an die Raumluft

¹⁾empfohlene Dichtheitsklasse nach DIN EN 12237 für runde Leitungen und DIN EN 1507 für eckige Leitungen

Neue Luftdichtheitsklassen nach DIN EN 1507

Das Gebäudeenergiegesetz (GEG) oder Normen wie die DIN EN 16798 richten bei der energetischen Bewertung von Gebäuden die Aufmerksamkeit verstärkt auch auf Leitungsnetze von Lüftungsanlagen. Undichte Leitungen bedeuten höheren Energieverbrauch und Gebäude werden unwirtschaftlich betrieben. Leckagen sollen vermieden werden und Studien in Deutschland und auch in Europa zeigen, dass Standardleitungen die definierte Dichtheitsklasse ATC 3 sehr oft nicht erreichen.

Mit der Verantwortung zunehmender Energieeinsparung steht besonders die Dichtheitsklasse ATC 3 (bisherige Klasse C) im Fokus.

Luftdichtheitsklasse		Grenzwert Luftleckage (f _{max})	Leckage ca. in %
neu	alt	(in m ³ /s/m ²)	
ATC 7			ATC 7 = 15-40 %
ATC 6	2,5 × A	0,0675 • pt ^{0,65} • 10 ⁻³	ATC 6 = 15 %
ATC 5	A	0,027 • pt ^{0,65} • 10 ⁻³	ATC 5 = 6 %
ATC 4	B	0,009 • pt ^{0,65} • 10 ⁻³	ATC 4 = 2 %
ATC 3	C	0,003 • pt ^{0,65} • 10 ⁻³	ATC 3 = 0,22 %
ATC 2	D	0,001 • pt ^{0,65} • 10 ⁻³	
ATC 1		0,0003 • pt ^{0,65} • 10 ⁻³	

Hinweis: Ist die Luftdichtklasse unbekannt, werden 2,5 x A (ATC 6) als Grundlage für Energieberechnungen verwendet.

Quelle: DIN EN 16798-3 (DIN 13779)

Qualität bei der Leitungsherstellung

Hochwertige und moderne Zuschnittanlagen für PROMATECT®-Brandschutzbauplatten sind Voraussetzung für eine geringe Luftleckage der fertig montierten Leitungen. Hinzu kommt eine professionelle Konfektionierung der Leitungen mit sorgfältiger und zügiger Verklebung der Kontaktflächen mit Promat®-Kleber K84.

Bei jeder Art von Lüftungsleitungen, ob nun aus Brandschutzbauplatten oder auch aus Stahlblech kann es unter bestimmten Baustellenbedingungen vorkommen, dass die definierten Dichtheitsklassen nicht erreicht werden.

In diesen Fällen oder auch bei außergewöhnlich hohen Anforderungen bietet ein modernes System Möglichkeiten zur wirtschaftlichen Abdichtung bestehender und auch neu installierter Leitungsnetze.

AEROSEAL®-Technologie für energieeffiziente Luftleitsysteme

MEZ-AEROSEAL® ist ein Verfahren zur Abdichtung undichter Leitungen oder bei besonders hohen Anforderungen bis zur höchsten Dichtheitsklasse ATC 1.



Abdichtung von Leckagen mit dem AEROSEAL®-Verfahren an einem Test-Leitungssystem

Die Anwendung dieser einzigartigen Technologie bietet zahlreiche Vorteile und in Kombination mit selbständigen PROMATECT®-LS-Lüftungsleitungen einen erheblichen Mehrwert:

- reduziert Leckagen im Durchschnitt um 95% bis ATC 1
- Druck bis 2000 Pa
- dichtet Fugen bis 15 mm (Brandschutzanforderungen beachten)
- Einsatz an Blech, Beton, Stein, Kunststoff, Calciumsilikat
- 1000 - 2500 m² Leitung pro Tag
- 2 Stunden nach Abdichtung wieder einsetzbar
- nach Anwendung bis zu 50% Energieeinsparung

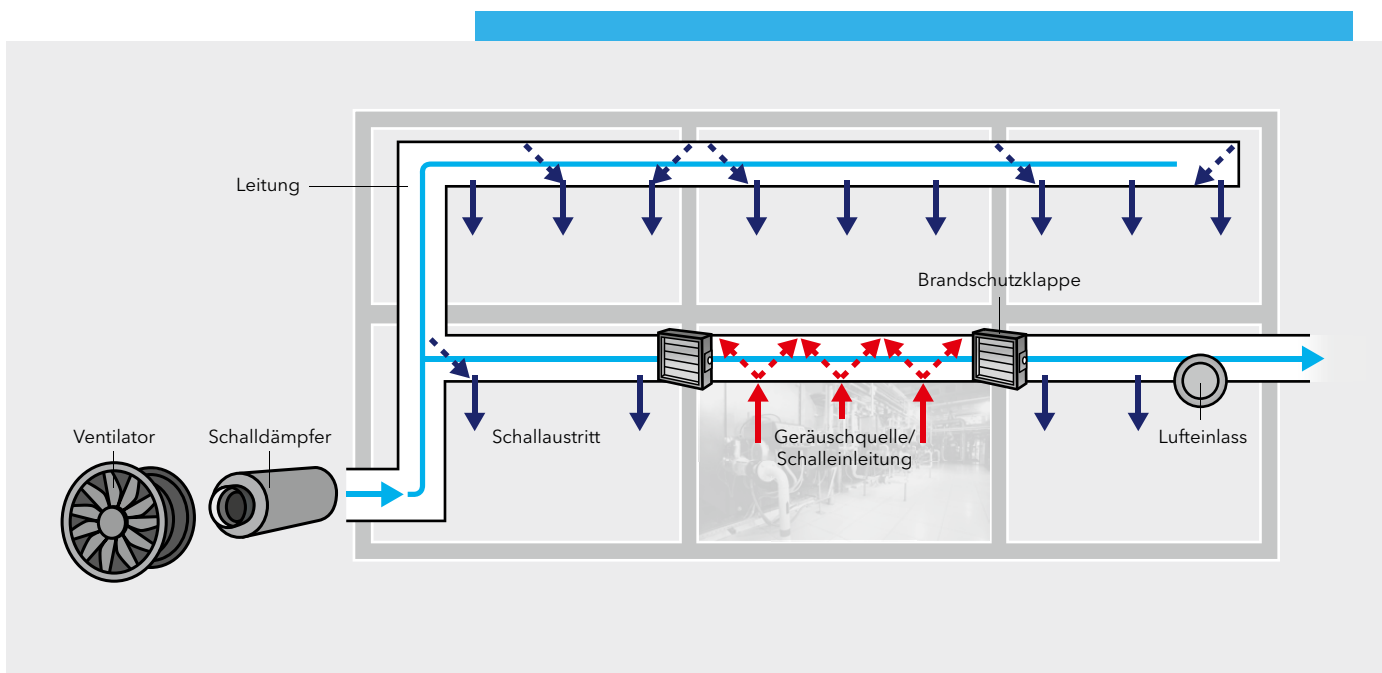
Kombinierte Anlagen für unterschiedliche Anforderungen

Neben den verschiedenen Einsatz- und Ausführungsmöglichkeiten verfügen selbständige PROMATECT®-LS-Lüftungsleitungen L90 über einen weiteren Vorteil: Sie sind vom Konstruktionsprinzip und der Fügetechnik her baugleich mit den feuerwiderstandsfähigen PROMATECT®-LS-Entrauchungsleitungen. Sollten es die baulichen Gegebenheiten und die konkreten Leistungsparameter zulassen, kann die platzsparende Kombination von Lüftungs- und Entrauchungsanlage im Einzelfall nicht nur brandschutztechnisch möglich, sondern auch wirtschaftlich empfehlenswert sein.

Planungs- und Anwendungshinweise

Schallübertragung durch Lüftungsleitungen

Durch die Anlagen, die in Gebäuden benötigte Medien planmäßig verteilen oder abführen, können sich naturgemäß auch unerwünschte Effekte einstellen. Im Fall von Lüftungsanlagen erzeugt allein schon die transportierte Luft selbst Geräusche, aber auch Lärm könnte sich über das Leitungsnetz von Raum zu Raum oder von Nutzungseinheit zu Nutzungseinheit unkontrolliert ausbreiten. Für die Vermeidung oder größtmögliche Reduzierung solcher Nebenwirkungen haben spezifischen Eigenschaften von Lüftungsleitungen und die Art ihrer Verlegung eine große Bedeutung.



Eine Schallquelle, die innerhalb einer Lüftungsleitung Geräusche erzeugt, ist in der Regel der Ventilator.

Die Schallübertragung durch Lüftungsleitungen ist vielseitig. Zum einen, weil es verschiedene Möglichkeiten der Schallquellen gibt und zum anderen, weil die Leitungen eine Vielzahl von Bereichen in einem Gebäude miteinander verbinden. Dies ist auch bei den PROMATECT®-LS-Lüftungsleitungen, die bei Brandschutzanforderungen als sog. selbständige Leitungen bezeichnet werden, der Fall.

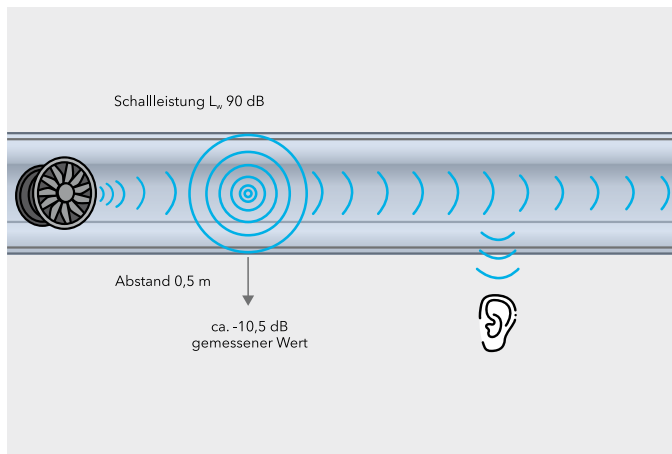
An dieser Stelle sei vorweggenommen, dass eine Körperschallübertragung durch die schaufelartigen Lufteinführungen des Ventilators in die Leitung nicht stattfindet. Die Eigenfrequenz bzw. Steifigkeit der PROMATECT®-LS-Brandschutzbauplatten mit einer Dicke von 35 mm lässt nicht zu, dass die Platte bzw. die Wandung der Lüftungsleitung durch diese „pulsierende“ Bewegung in Schwingung gerät.

Schallausbreitung innerhalb der Leitung

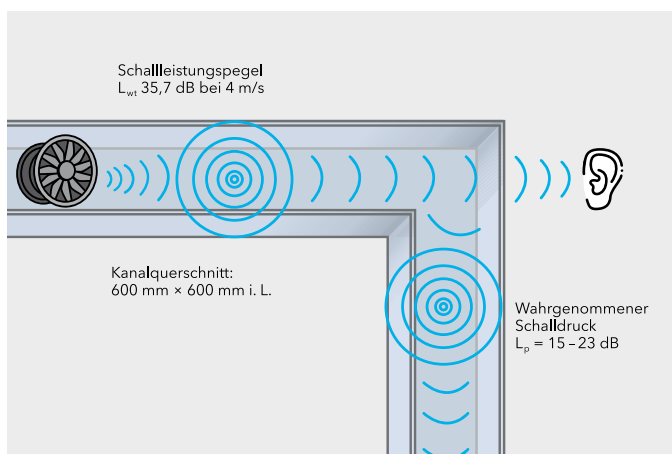
Dennoch werden z. B. Wirbelgeräusche durch turbulente Luftbewegungen oder der sogenannte Drehklang (Produkt aus Drehzahl und Schaufelzahl des Ventilators) über die Lüftungsleitung übertragen. Alle im Folgenden gezeigten Beispiele entstammen Schallprüfungen mit den feuerbeständigen selbständigen PROMATECT®-LS-Lüftungsleitungen. Sie wurden in unterschiedlichen Prüflaboratorien durchgeführt und dabei praxisgerecht durch verschiedene Montageteams aufgebaut.



Abhängig von der erzeugten Schalleistung in der Leitung und dem Standort des Empfängers werden die Geräusche außerhalb der Leitung unterschiedlich wahrgenommen.



Schallübertragung durch Lüftungsleitungen: gerade Leitung mit Schallquelle in der Leitung!

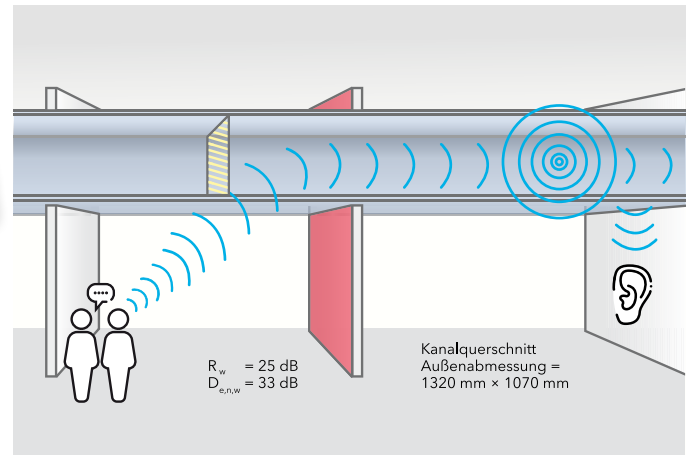


Schallübertragung durch Lüftungsleitungen: Leitung mit Formteil

Bei dem Versuch wurde ein Geräusch mit einem Schallpegel ähnlich einem Dieselmotor bzw. Handschleifgerät erzeugt. Außerhalb der Leitung, nach einem Abstand von nicht mehr als 50 cm, ist der gemessene Wert um 10 dB niedriger. Keinen Einfluss hat dabei ein Formteil. Weder eine Dämpfung noch eine Verstärkung des Schalldrucks wird registriert bzw. gemessen.

Schallübertragung in benachbarte Bereiche

Bei Schallübertragungen in benachbarte Bereiche nehmen die Leitungsgröße, die Fläche und die Massivität des durchdrungenen Bauteils Einfluss auf die Wahrnehmung.



Schallübertragung durch Lüftungsleitungen: Leitung mit Schallquelle außerhalb der Leitung

Wenn bei einer Wanddurchdringung der Querschnitt der Lüftungsleitung im Verhältnis zur Wandfläche relativ groß ist, ist die Schallübertragung auch größer. Der gemessene Wert R_w bezieht sich auf die tatsächlich geprüften Probekörper während der Schallprüfung.

Aus diesem Ergebnis ermittelt sich der Wert $D_{e,n,w}$. Mit diesem Wert lassen sich beliebige Konstellationen (Leitungsquerschnitt zur Wandfläche) für den Akustiker bestimmen. Diese Messungen sind ebenfalls für Deckendurchführungen durchgeführt worden.

Die Schallprüfungen mit den unterschiedlichen Versuchsaufbauten und Anforderungen bestätigen, dass selbständige Lüftungsleitungen aus PROMATECT®-LS-Brandschutzbauplatten hinsichtlich der Geräuschübertragung in einem Leitungsnetz sehr gute Dämm- bzw. Dämpfungseigenschaften aufweisen.

Hygiene und Reinigung

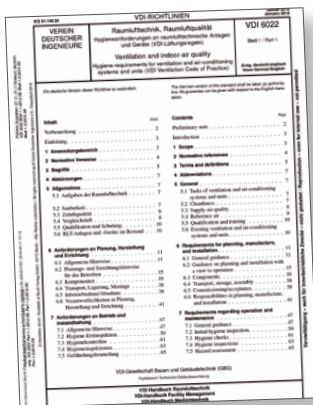
Hygieneanforderungen für raumluftechnischen Anlagen sollen eine möglichst hohe Raumluftqualität gewährleisten. Gefährliche Keime, Bakterien oder Schimmelpilze können für die Nutzer von Gebäuden vor allem in der Zuluft ein ernstzunehmendes Gesundheitsrisiko darstellen. Neben allen anderen Komponenten in diesem Bereich gilt somit die besondere Aufmerksamkeit den Eigenschaften, der Beständigkeit und der Wartungsfähigkeit von Zuluftleitungen.

In einigen Dokumentationen wird auf eine Bewertung der Lüftungsleitungen nach DIN 1946-6 verwiesen. Diese Norm bezieht sich allerdings nur auf die Lüftung von Wohnungen (Allgemeine Anforderungen – Anforderungen an die Auslegung, Ausführung, Inbetriebnahme und Übergabe sowie Instandhaltung).

Die VDI 6022 hingegen (Raumluftechnik, Raumluftqualität) wird allgemein für Aufenthaltsräume in Betracht gezogen. Nach dieser Richtlinie sind die Räume, in denen sich Menschen nicht nur vorübergehend aufhalten. Dazu zählen u. a. Arbeitsplätze, Wohnräume, Versammlungsräume, Sportstätten, Verkaufsstätten etc. Somit alle Räume, in denen sich Personen aufhalten.

VDI 6022

Die VDI 6022 ist eine Richtlinie des Vereins Deutscher Ingenieure e. V. und gilt als anerkannte Regel der Technik. Sie besteht aus mehreren Teilen, sogenannten „Blättern“. In den meisten Fällen wird Blatt 1 zitiert, da es in Bezug zur Hygiene bei Lüftungskomponenten steht, sich aber auch allgemein an die Planung, Herstellung, Instandhaltung, Betrieb und Hygienekontrollen/-inspektionen wendet. Die Lüftungsleitungen werden im Blatt 1 der VDI 6022 in den Abschnitten 6 bis 8 behandelt. In den Abschnitten 1 bis 5 wird auf „Allgemeines“ und „Begriffserklärungen“ eingegangen.



Einige Anforderungen treffen auf Lüftungsleitungen aus Brandschutzbauplatten nicht zu, da diese nicht vorgefertigt geliefert werden. Davon sind dann eher Einzelkomponenten einer RLT-Anlage betroffen wie z. B. Lüfter, Filter etc. Im Folgenden wird auf Anforderungen eingegangen, die in direktem Bezug zu Lüftungsleitungen stehen.

VDI 6022, Blatt 1, Abschnitt 6.1.1

Dieser Abschnitt beschreibt Anforderungen, die der Planer beachten muss und die zum Teil auch unsere PROMATECT®-LS-Lüftungsleitungen betreffen.

Nachfolgend die für Leitungen wesentlichen Anforderungen:

- mögliche Revision, Inspektion
- Dichtheit entsprechend DIN EN 1507
- begrenzte Schallemissionen
- keine emittierenden, gesundheitsgefährdenden Stoffe (gilt auch für Anstriche)
- keine Gerüche
- kein Nährboden für Mikroorganismen (Schimmel oder Pilze)
- Berücksichtigung der Luftfeuchtigkeit innerhalb der Leitung (wegen Mikroorganismen)
- abriebfeste Oberfläche
- Reinigbarkeit und Beständigkeit gegen Reinigungs- und Desinfektionsmittel

Für die Überprüfung der hygienischen Anforderungen sind speziell ausgebildete Fachleute heranzuziehen. Das gilt auch für die Auswahl der Reinigungsmittel, weil grundsätzlich eine Gesundheitsgefährdung im nachfolgenden Betrieb auszuschließen ist.

Abschrift VDI 6022, Blatt 1:2018-01

6. Anforderungen an Planung, Herstellung und Errichtung

6.1 Allgemeine Hinweise

6.1.1 Planung

Die Bereiche der thermisch behaglichen operativen Temperaturen, Raumluftfeuchten und Luftgeschwindigkeiten sind in DIN EN ISO 7730, DIN EN 16798 und für Fertigungsstätten in VDI 3802 angegeben. Die durch die RLT-Anlage erzeugten Schallemissionen dürfen die nutzungsspezifischen Anforderungen u. a. die Grenzwerte nach VDI 2081 Blatt 1 nicht überschreiten.

Eine der Gesundheit zuträgliche Raum- und Atemluft setzt u. a. die hygienegerechte Planung und Errichtung der RLT-Anlage zwingend voraus. Um beurteilen zu können, ob eine Planung die Hygieneanforderungen dieser Richtlinie erfüllt, ist für hygienerelevante Tätigkeiten eine Qualifizierung gemäß VDI 6022 Blatt 4, Kategorie A erforderlich.

VDI 6022, Blatt 1, Abschnitt 6.3.10

Dieser Abschnitt beschreibt die Anforderungen speziell an Lüftungsleitungen. Es wird eine Dichtheit nach Dichtheitsklasse C (oder D) nach DIN EN 1507 (\cong neu ATC 3 bzw. ATC 2) empfohlen. In Tabelle 1 der Richtlinie sind die Raumtypen zu den empfohlenen Dichtheitsklassen aufgelistet.

Neben den Revisions- und Reinigungsöffnungen wird auf die Sauberkeit bei der Herstellung und Lagerung auf der Baustelle verwiesen.

Insgesamt recht wenig, wenn man bedenkt, dass eine Lüftungsleitung meist den mengenmäßig größten Teil einer RLT-Anlage darstellt.

Abschrift VDI 6022, Blatt 1:2018-01**6.3.10 Luftleitungen**

Für sämtliche Luftleitungen (auch erdverlegte Luftleitungen) gilt neben den allgemeinen Anforderungen des Abschnitts 5.2 zusätzlich, dass sie so zu planen, herzustellen und zu installieren sind, dass unnötig lange Wege, strömungsgünstige Querschnitte und die Beimischung unbeabsichtigter Luft mit schlechter Luftqualität vermieden werden und die Lüftungsanlage während ihrer gesamten Lebensdauer in einem ausreichend sauberen Zustand gehalten werden kann. Hinsichtlich der Sauberkeit und Dichtheit von Luftleitungen gelten Tabelle 1, Tabelle 2 sowie Tabelle 5 in Abschnitt 6.4

Tabelle 1, Sauberkeits- und Dichtheitsklassen mit typischen Anwendungsbeispielen

Sauberkeitsklasse	Empfohlene Dichtheitsklasse ¹⁾	Typische Beispiele für Räume, die mit Luftleitungen dieser Art versorgt werden
mittel	C	Büros, Hotels, Restaurants, Schulen, Theater, Wohngebäude, Einkaufsbereiche, Sportstätten, allgemeine Bereiche in Krankenhäusern und allgemeine Arbeitsbereiche in der Industrie
hoch	D	Laboratorien, Behandlungsbereiche in Krankenhäusern, andere Räume mit erhöhten Anforderungen an die Raumluft

¹⁾empfohlene Dichtheitsklasse nach DIN EN 12237 für runde Leitungen und DIN EN 1507 für eckige Leitungen

VDI 6022, Blatt 1, Abschnitt 7.7.2

Dieser Abschnitt beinhaltet Grundsätze zur Reinigung sowie zu Reinigungsverfahren und wird ergänzt durch Tabelle 8 mit Beispielen für Reinigungsmethoden.

Für Lüftungsleitungen wird an vielen Stellen der Richtlinie die Sauberkeit mit „Besenrein“ beschrieben.

Abschrift VDI 6022, Blatt 1:2018-01

7.2 Hygiene-Erstinspektion

7.2.1 Inhalte und Ziele der Hygiene-Erstinspektion

Die Hygiene-Erstinspektion dokumentiert den Übereinstimmungsgrad der geprüften RLT-Anlage mit den Anforderungen dieser Richtlinie. Das Ergebnis der Hygiene-Erstinspektion kann als Baustein für eine Gefährdungsbeurteilung genutzt werden und ist im RLT-Betriebsbuch zu dokumentieren.

Tabelle 8, Auszug aus Checkliste für Betrieb und Instandhaltung von RLT-Anlagen und Geräten (Fortsetzung)

Zeile	Punkt	Tätigkeit	Gegebenenfalls Maßnahme	1 Monat	2 Monate	6 Monate	12 Monate	24 Monate
9		Luftleitungen (siehe Abschnitt 7.6.9)						
	9.1	Zugängliche Lüftungsabschnitte auf Beschädigung prüfen	Instand setzen				x	
	9.2	Innere Luftleitungsfläche auf Verschmutzung, Korrosion und Wasserniederschlag an zwei bis drei repräsentativen Stellen prüfen.	Leitungsnetz an weiteren Stellen inspizieren, über Reinigungserfordernis aller Teilbereiche (sichtbare und nicht sichtbare) entscheiden				x	

VDI 6022, Blatt 1, Abschnitt 8.5

In diesem Abschnitt wird die Bestimmung der „Besenreinheit“ erläutert; wo und wie (auch bei Lüftungsleitungen) eine Besenreinheit ausreichend ist (u. a. Wischen mit Tuch oder Fegen mit weichem Besen). Eine Definition der „Besenreinheit“ findet sich in Abschnitt 3.

Abschrift VDI 6022, Blatt 1:2018-01

8.5 Bestimmung der Besenreinheit

Die Besenreinheit und die besenreine RLT-Anlage sind im Abschnitt 3 definiert. In der Regel ist eine einfache, optische Einschätzung ausreichend. Die optische Einschätzung erfolgt durch qualifiziertes Personal, mindestens nach Kategorie A der Richtlinie VDI 6022 Blatt 4. Dabei werden bei einer RLT-Anlage folgende repräsentative Stellen inspiziert:

·
·
·

Zur Beurteilung der Staubbelastung eignet sich ergänzend zum optischen Eindruck:

- Wischen mit Tuch
- Fegen mit weichem Besen
- Wischprobe mit der Handfläche, mit Handschuh

Prüfergebnisse und Anwendungshinweise zur Hygiene

Für PROMATECT®-LS-Lüftungsleitungen wurden umfassende Prüfungen gemäß den Anforderungen nach VDI 6022, Blatt 1 durchgeführt, die mit einem Prüfzeugnis zur Hygiene-Konformitätsprüfung bestätigt werden.



In einem separaten Anwendungsdokument von Promat sind darüber hinaus die einzelnen Prüfergebnisse und zusätzliche Hinweise zur Planung, Montage und Sauberkeit zusammengefasst.

Die Kenntnis der VDI 6022, Blatt 1 und der darin enthaltenen Anforderungen wird dabei vorausgesetzt.

Die Anforderungen

- mögliche Revision, Inspektion
- Dichtheit entsprechend DIN EN 1507
- begrenzte Schallemissionen

sind durch aufwendige Prüfungen bei unterschiedlichen Instituten betätigt worden. Um die Dichtheitsklasse D (neu nach DIN EN 1507:ATC 2) zu erfüllen, ist es unter Umständen notwendig, aber auch möglich und nachgewiesen, dass zusätzliche Dichtmittel eingesetzt werden.

Um zu belegen, dass

- keine gesundheitsgefährdenden Stoffe emittieren

wird bei den Prüfungen der TVOC-Gehalt (flüchtige organische Inhalte) und der Formaldehyd-Gehalt in einer Prüfkammer nach DIN ISO 16000 ermittelt.

Der Forderung, dass

- keine Gerüche

aus den Leitungen austreten, kann allein durch die ausreichende Dichtheit entsprochen werden (siehe oben). Ist eine Leitung genügend dicht, ist auch die Übertragung von Gerüchen ausgeschlossen.

Für die folgenden Anforderungen nach VDI 6022 hat sich eine Oberflächenbeschichtung der Leitungsinneiten mit Promat®-SR-Imprägnierung als besonders wirksam erwiesen.

Bei den so durchgeführten, normgerechten Prüfungen hat sich herausgestellt, dass PROMATECT®-LS-Brandschutzbauplatten

- kein Nährboden für Microorganismen

sind. Dazu ist im Verfahren A und C nach DIN EN ISO 846 das Wachstum von Schimmelpilzen und Bakterien überprüft worden. Bei einer Wachstumsintensität 0 war demnach ein Wachstum nicht zu erkennen.

Um für die praktische Anwendung in den Lüftungsleitungen vorhandene

- Luftfeuchtigkeit zu berücksichtigen

wurden Prüfungen ebenfalls nach DIN EN ISO 846 bei 29°C und einer relativen Luftfeuchte von 85 % durchgeführt. Dies ist im Prüfzeugnis zur Hygiene-Konformitätsprüfung separat erwähnt.

Um für die PROMATECT®-LS-Brandschutzbauplatten und damit auch für die Leitungsinneiten eine

- abriebfeste Oberfläche

nachzuweisen, werden die Messungen bei einem kontrollierten Luftstrom mit einer Geschwindigkeit von z. B. 12 m/s durchgeführt.

Auch wenn die Vermeidung von Verunreinigungen, einschl. mikrobieller Art, Vorrang hat (VDI 6022, Blatt 1, Abschnitt 7.1), so ist es doch erforderlich, die grundsätzlich mögliche

- Reinigbarkeit und Beständigkeit gegen Reinigungs- und Desinfektionsmittel

zu überprüfen und bestätigen. In den vorgenannten Anwendungshinweisen von Promat sind die geeigneten Reinigungsmittel (Benennung der Wirkstoffgruppe) und deren Konzentration aufgeführt. Durch eine zusätzlich aufgebraachte Promat®-Imprägnierung lässt sich u. a. die Beständigkeit gegen die verwendeten Mittel noch erhöhen. Außerdem wird in den Hinweisen ausdrücklich betont, dass solche Arbeiten durch Fachfirmen ausgeführt werden sollen, die sich speziell dafür vom VDI ausbilden und prüfen lassen müssen.

Für die generelle Hygiene-Prüfung von raumluftechnischen Anlagen und deren Komponenten enthält die VDI 6022 verschiedene Check-Listen, z. B. im Abschnitt 7.2.3, Tabelle eine Prüfliste für die Erstinspektion. Eine solche Prüfung ist immer Aufgabe eines VDI-geschulten und -geprüften Fachingenieurs.

Mit dem Prüfzeugnis zur Hygiene-Konformitätsprüfung liegt für die Anwendung von selbständigen PROMATECT®-LS-Lüftungsleitungen ein aktueller und umfassender Nachweis vor, der die Einhaltung der Anforderungen nach VDI 6022, Blatt 1 bestätigt.

Entrauchungs- leitungen

KONSTRUKTION 477

58 Feuerwiderstandfähige Leitungen
für maschinelle Entrauchungsanlagen (MRA)

60 Konstruktionsblatt 477

Feuerwiderstandsfähige Leitungen für maschinelle Entrauchungsanlagen (MRA)

Entrauchung ist ein vor allem in der Vergangenheit oft benutzter Oberbegriff für eine Vielzahl von Maßnahmen, die auf sehr unterschiedliche Art und Weise das Ziel haben, die im Brandfall entstehenden Rauchgase sicher aus einem Gebäude abzuleiten. Aus dieser Funktionsbeschreibung hat sich der heute überwiegend genutzte Begriff der Rauchableitung entwickelt. Eine der technischen Einrichtungen dafür sind maschinelle Rauchabzugsanlagen (MRA). Besonders bei komplexen Gebäudegeometrien und multifunktionalen Nutzungen benötigen diese Anlagen neben den anderen Komponenten auch spezielle Leitungen, die den Rauch aus dem Gebäudeinneren ins Freie leiten. Feuerwiderstandsfähige Promat-Entrauchungsleitungen entsprechen genau solchen Anforderungen und erfüllen dafür höchste Prüfkriterien.

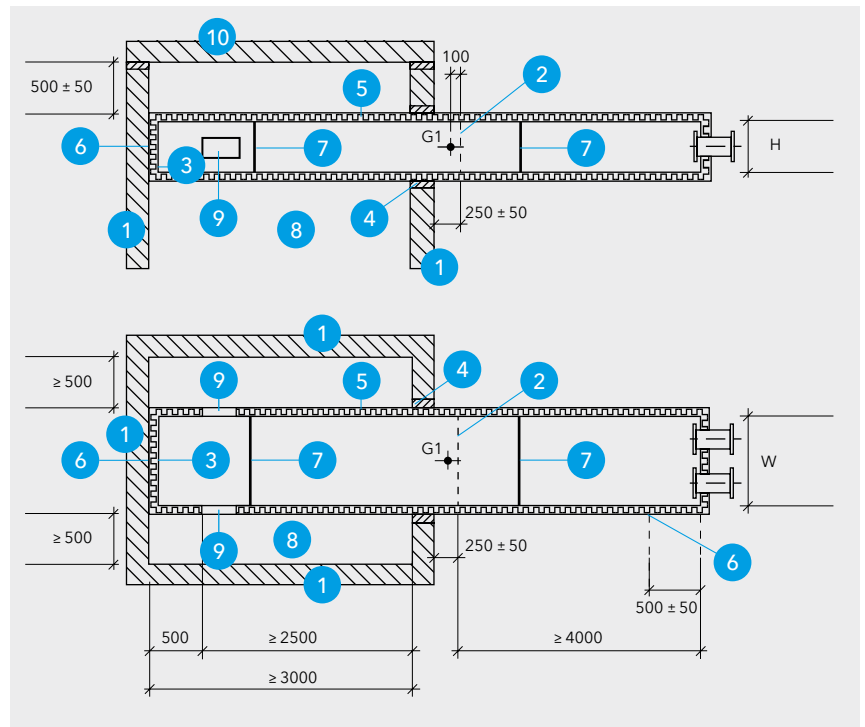


Entrauchungsanlage im Hauptgebäude
am Flughafen Düsseldorf

Für die Rauchableitung gibt es ein breites Spektrum von baulichen und anlagentechnischen Maßnahmen, deren jeweilige Anwendung von vielen Faktoren abhängt. Ganz wesentlich ist z. B., ob es sich um ein Standardgebäude nach Landesbauordnung oder einen Sonderbau handelt. Während bei einem normalen Wohn- oder Verwaltungsbau ausschließlich Öffnungen in Dach oder Fassade für den Rauchabzug ausreichend sind, gibt es bei verschiedenen Sonderbauten besondere Anforderungen zur Rauchableitung, die sich nur durch spezielle technische Einrichtungen erfüllen lassen.

Prüfanordnung für horizontale Entrauchungsleitungen gemäß DIN EN 1366-8:2004-10

- 1 Wand des Prüfofens
 - 2 Lochblech
 - 3 verschlossenes Ende
 - 4 praxisgerechte Abschottung gegen Feuerdurchtritt
 - 5 Leitung
 - 6 starre Einspannung
 - 7 Fugen
 - 8 Prüfofen
 - 9 Öffnungen: Gesamtquerschnitt 50% des Leitungsquerschnitts C
 - 10 Decke des Prüfofens
- W Breite
H Höhe
G1 Gasprobenmesskopf am Lochblech



Rauchabzugsanlagen

Nach ihrer Wirkungsweise werden Rauchabzugsanlagen unterschieden in

- Natürliche Rauchabzugsanlagen (NRA)
→ Abströmen der Brandgase über Öffnungen durch thermischen Auftrieb
- Maschinelle Rauchabzugsanlagen (MRA)
→ mechanische Rauchgasförderung durch Ventilatoren

Für die maschinelle Entrauchung von Räumen oder Bereichen in eingeschossigen Gebäuden sind in den meisten Fällen ein oder mehrere Einzelgeräte direkt über Absaugöffnungen in der Dachfläche ausreichend. Sobald im Brandfall Rauchgase aus verschiedenen Geschossen und/oder Brandabschnitten abgeführt werden müssen, sind dafür außerdem geeignete Leitungen bzw. Leitungsnetze erforderlich, die den Rauch von den Ansaugstellen durch das Gebäude zu einem Ventilator und somit ins Freie leiten.

Feuerwiderstandsfähige Entrauchungsleitungen

Entsprechend den hohen Anforderungen an alle Komponenten von maschinellen Rauchabzugsanlagen ist auch die Eignung von Entrauchungsleitungen nach speziellen Prüfstandards nachzuweisen. Genau wie die nationale Vornorm DIN V 18232-6 beschreibt auch der aktuelle europäische Standard DIN EN 1366-8 neben den verschiedenen Prüfaufbauten die wesentlichen Kriterien für Entrauchungsleitungen:

- **Brandverhalten der Baustoffe:** nichtbrennbar
- **Dichtheit:** Leckage $\leq 10 \text{ m}^3/\text{h}/\text{m}^2$ Innenfläche
- **Querschnittserhalt:**
Verringerung der Innenabmessungen $\leq 10\%$
- **Mechanische Festigkeit:** kein Zusammenbruch während der gesamten Prüfdauer

Voraussetzung für die Anwendung als feuerwiderstandsfähiges Bauteil sind darüber hinaus erfolgreiche Prüfungen als Lüftungsleitung nach DIN 4102-6 oder DIN EN 1366-1.

PROMATECT®-LS-Entrauchungsleitungen haben alle diese Kriterien mit den jeweils höchsten Anforderungen erfüllt. Mit diesem umfangreichen Nachweis sind sie Bauteile, die

den „Funktionserhalt“ für eine der wichtigsten anlagentechnischen Brandschutzeinrichtungen auch unter extremen Bedingungen sicher gewährleisten können:

Einsatzfähig

- über einen Zeitraum bis zu 90 Minuten
- bei Rauchgastemperaturen bis ca. $+ 1000^\circ\text{C}$.

Zuluftleitungen zur Nachströmung bei maschineller Entrauchung

Jede Anlage für den Rauchabzug kann nur vollumfänglich wirksam sein, wenn gleichzeitig ausreichend Frischluft in den zu entrauchenden Bereich nachströmt. Die Zuluft sollte möglichst aus dem Freien herangeführt werden. Befinden sich dafür geeignete Gebäudeöffnungen nicht in unmittelbarer Nähe, können die gleichen PROMATECT®-LS-Leitungen auch als Zuluftleitungen über andere Geschosse oder Brandabschnitte hinweg eingesetzt werden. Auch für diese besondere Anwendung sind die Leitungen bauaufsichtlich nachgewiesen.

Kombination Entrauchung/Lüftung

Neben den verschiedenen Einsatzmöglichkeiten verfügen PROMATECT®-LS-Entrauchungsleitungen über einen weiteren Vorteil: Sie sind vom Konstruktionsprinzip und der Füge-technik her baugleich mit den selbständigen PROMATECT®-LS-Lüftungsleitungen L 90. Für Gebäudebereiche, die nicht nur entrauchet, sondern ohnehin auch maschinell be- und entlüftet werden müssen, eröffnet das die Möglichkeit einer kombinierten Funktion mit ein und derselben Anlage. Das kann der Fall sein bei öffnungslosen Baukörpern, die keine ausreichende natürliche Belüftung haben, so z. B. mehrgeschossige Tiefgaragen unter oberirdischen Gebäudekomplexen. In Abhängigkeit von den baulichen Gegebenheiten und den konkreten Leistungsparametern kann eine intelligente Kombination von Lüftungs- und Entrauchungsanlage im Einzelfall nicht nur brandschutztechnisch möglich, sondern auch wirtschaftlich empfehlenswert sein.

Konstruktion 477

Feuerwiderstandsfähige Entrauchungsleitung (MRA), 90 min



Merkmale

- nachgewiesen für die höchsten Prüfanforderungen nach DIN V 18 232-6
- Druckstufe 3 nach DIN EN 1366-8 (-1500 Pa/+500 Pa bei Umgebungstemperatur)
- Rauchgastemperaturen bis 1000 °C (entspr. ETK nach DIN 4102-2)
- mögliche Formteile erlauben optimale bauliche Anpassung
- baugleich mit selbständigen Lüftungsleitungen L90 (Promat-Konstruktion 476)

0062605

Nachweis

ABP Nr. P-3071/011/08-MPA BS
entsprechend Bauregelliste A Teil 3 lfd. Nr. 2.10
ABG Nr. Z-78.10-176 des DIBt, Berlin



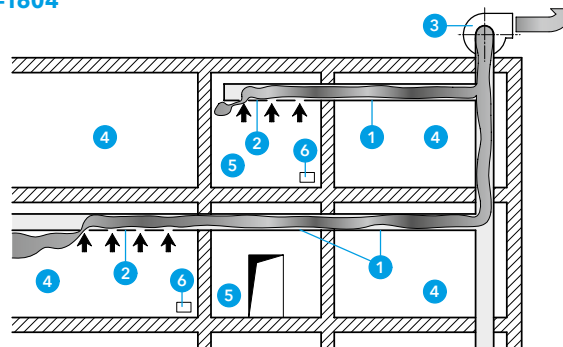
Feuerwiderstandsfähige PROMATECT®-LS-Leitungen sind Bestandteil maschineller Entrauchungsanlagen (MRA) und verbinden innerhalb eines Gebäudes Ansaugstellen für Rauchgase untereinander oder mit der Auslassöffnung ins Freie.

Sie bestehen aus nichtbrennbaren Baustoffen und werden dort eingesetzt, wo Geschosse, Brandabschnitte oder Bereiche mit erhöhter Brandgefahr überbrückt werden. Außerdem sind sie für den Entrauchungsfall als Zuluftleitungen nachgewiesen.

Entrauchungsanlagen, feuerwiderstandsfähige Leitungen

Entrauchungsleitungen müssen definierte Anforderungen an Dichtheit, Querschnittserhalt und die mechanische Festigkeit erfüllen. Außerhalb des zu entrauchenden Abschnittes (etwa in angrenzenden Brandabschnitten oder Geschossen) sind sie außerdem feuerwiderstandsfähig (nachgewiesen z. B. nach DIN 4102-6) auszubilden.

01-1604



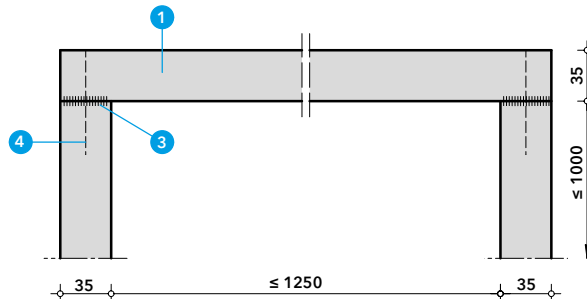
- 1 feuerwiderstandsfähige Entrauchungsleitung
- 2 Entrauchungsleitung für Einzelbereiche mit Ansaugstellen
- 3 Entrauchungsventilator
- 4 Nutzungseinheit
- 5 Rettungsweg
- 6 Nachströmöffnung

Eck- und Muffenverbindungen

Die rechteckigen Kanalteile bestehen aus PROMATECT®-LS-Platten, die jeweils in den Ecken stumpf aneinandergestoßen sind. Die Verbindung erfolgt durch eine Verklebung und Abdichtung der Kontaktflächen und durch mechanische Befestigungsmittel.

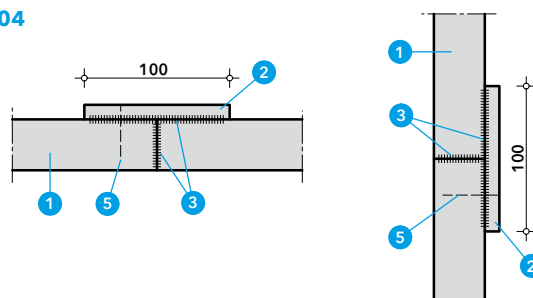
Bei der Montage vor Ort werden die einzelnen Leitungssegmente untereinander durch sogenannte Muffen miteinander verbunden. Diese sind einseitig und umlaufend zunächst an einem Kanalstück zu befestigen, bevor das jeweils nächste eingeschoben werden kann. Eine Verklammerung mit dem zweiten Segment ist nur an zugänglichen Stellen, mindestens aber an zwei Kanalseiten erforderlich.

02-1604



- 1 PROMATECT®-LS, d = 35 mm
- 2 PROMATECT®-H, d = 10 mm
- 3 Promat®-Kleber K84
- 4 Stahldrahtklammer 80/12,2/2,03, Abst. ≈ 150 mm oder Grobgewindeschraube ≥ 5,0 × 80, Abst. ≈ 150 mm
- 5 Stahldrahtklammer 38/10,7/1,2, Abst. ≈ 150 mm oder Grobgewindeschraube ≥ 3,9 × 35, Abst. ≈ 150 mm

03-1604

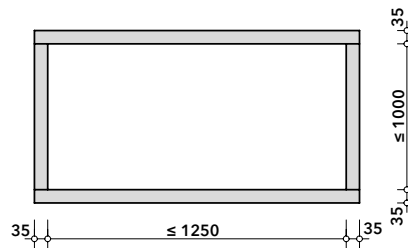


Konstruktion 477

Kanaltyp I

Unter Berücksichtigung der maximal möglichen Abmessungen entspricht dieser Kanaltyp den selbständigen PROMATECT®-LS-Lüftungsleitungen L 90 mit freiem Querschnitt. Für weitere konstruktive Einzelheiten (Abhängung, Wand- und Deckendurchführung, Formteile usw.) siehe Konstruktion 476.

04-1604



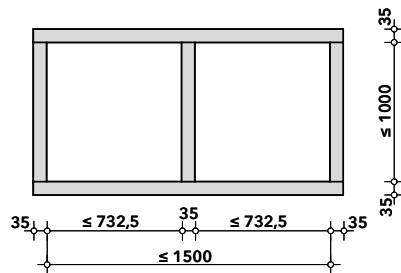
Druckbereich im Entrauchungsbetrieb:
-1500 Pa, +500 Pa

Druckbereich im Lüftungsbetrieb:
siehe Promat-Konstruktion 476

Kanaltyp II

Für eine größere Gesamtbreite wird diese Konstruktion mit zusätzlichen Unterstreifen oder auch einer durchgehenden Mittelwand aus PROMATECT®-LS hergestellt. Außerdem sind bei dieser Ausführung die horizontalen Trageprofile zu bekleiden. Für weitere Details siehe Konstruktion 476. Typ II ist mit einem Kennzeichnungsschild zu versehen.

05-1604



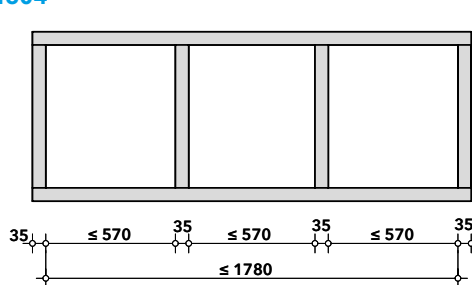
Druckbereich im Entrauchungsbetrieb:
-1500 Pa, +500 Pa

Druckbereich im Lüftungsbetrieb:
siehe Promat-Konstruktion 476

Kanaltyp III

Mit zwei Reihen von Unterstreifen bzw. durchgehenden Innenwänden aus PROMATECT®-LS sind flache und besonders breite Kanalquerschnitte möglich. Auch bei dieser Ausführung werden die Traversen für die Kanalaufgabe bekleidet. Für konstruktive Einzelheiten siehe Konstruktion 476. Typ III ist mit einem Kennzeichnungsschild zu versehen.

06-1604



Druckbereich im Entrauchungsbetrieb:
-1500 Pa, +500 Pa

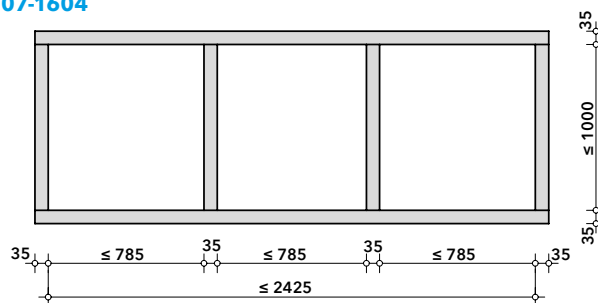
Druckbereich im Lüftungsbetrieb:
siehe Promat-Konstruktion 476

Kanaltyp IV

Für die größtmögliche Kanalbreite können die PROMATECT®-LS-Platten in der vollen Standardlänge von 2500 mm verarbeitet werden. Außer den konstruktiven Maßnahmen der Kanaltypen II und III ist der Abhängerabstand auf ≤ 600 mm zu reduzieren.

Weitere Details siehe Konstruktion 476. Typ IV ist mit einem Kennzeichnungsschild zu versehen.

07-1604



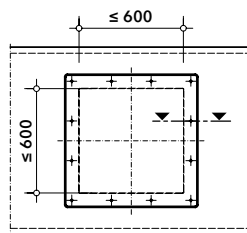
Druckbereich im Entrauchungsbetrieb:
-1500 Pa, +500 Pa

Druckbereich im Lüftungsbetrieb:
siehe Promat-Konstruktion 476

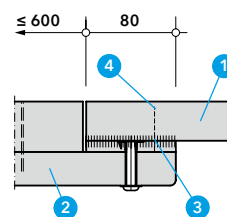
Revisionsöffnung

Der Promat®-Inspektionsöffnungsverschluss ist in Standardabmessungen lieferbar; er besteht ausschließlich aus Promat-Plattenmaterial und wird komplett ab Werk montagefertig ausgeliefert. Linsenkopfschrauben mit Torx-Antrieb erlauben ein leichtes Öffnen und Schließen.

08-2406



Schnitt



1 PROMATECT®-LS, d = 35 mm

2 Promat®-Inspektionsöffnungsverschluss (für Revisionsöffnungen in Lüftungs- und Entrauchungsleitungen), Standarddurchreichmaße: 100 mm × 100 mm, 100 mm × 200 mm, 200 mm × 300 mm, 300 mm × 400 mm, 400 mm × 500 mm, 400 mm × 600 mm und 600 mm × 600 mm

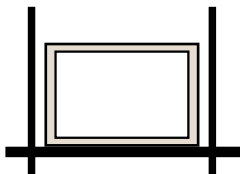
3 Promat®-Kleber K84

4 Stahldrahtklammer 38/10,6/1,51

Konstruktion 477

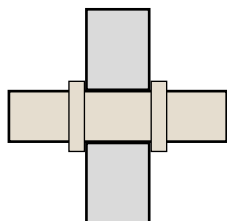
Besondere Einbausituationen ¹⁾

Abhängung/Auflagerung



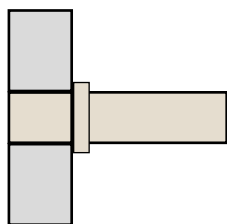
- Abhängerabstand zum Kanal > 50 mm
- Abstand der Abhängerpaare > 1250 mm
- keine Abhängemöglichkeit an Geschossdecke (Aufständering am Boden)
- alternative Lastabtragung für vertikale Kanäle

Wanddurchführungen



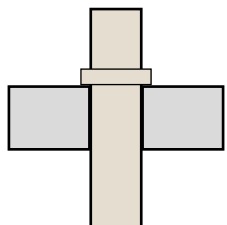
- Metallständerwände mit verschieblichem Deckenanschluss
- vereinfachte Ausführung mit alternativer Streifenanordnung

Wandanschlüsse



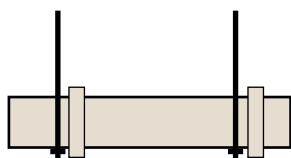
- Massivwand mit positiver Brandprüfung
- klassifizierte Außenwände
- Anschluss an Fassaden aus nichtbrennbaren Baustoffen
- vereinfachte Anschlüsse bei Übergang zu brandlastfreien Schächten oder Räumen

Deckendurchführungen



- Deckenanschluss an Massivdecke mit positiver Brandprüfung
- selbständig klassifizierte Unterdecken
- übergroßen Geschosshöhen
- Alternative als unter- und oberseitiger Deckenanschluss
- mehrere Kanäle ohne ausreichenden Mindestabstand
- Überdachführungen

Kanalausführung/Einbauteile



- im Bereich von Bauwerksfugen (Verschiebung quer zur Kanalachse)
- im Bereich möglicher Verschiebungen längs zur Kanalachse
- bei Anschluss an Entrauchungsklappen

* nicht wesentliche Abweichungen vom bauaufsichtlichen Nachweis, Details auf Anfrage

Bifunktionale Leitungen

KONSTRUKTION 476.77

64 COMBI-PROMADUCT®

66 Arbeitsblatt 476.77

Unsere nachhaltige Innovation: COMBI-PROMADUCT® mit einem Multi-Klappen-System

Praktischer Nutzen für Ihr Bauvorhaben. Der Fokus von COMBI-PROMADUCT® liegt auf der Kosteneffizienz, der Platzersparnis, der Vereinfachung und den Synergieeffekten, die sich aus der Kombination der Funktionen Lüftung und Entrauchung ergeben.



Über diesen QR-Code erfahren Sie, wie COMBI-PROMADUCT® die Anzahl der in einem Gebäude erforderlichen Leitungen reduzieren kann.

Kostensparnis durch Kombination der Funktionen

COMBI-PROMADUCT® vereint jeweils die Fortluft und die Entrauchung bzw. Zuluft und Nachströmung in einer Leitung. Dies spart nicht nur Platz im Gebäude, sondern spart auch Installationsaufwand und Materialkosten ein. Es müssen keine separaten Leitungen verlegt werden, was die Komplexität des Projekts erheblich herabsetzt.

Reduzierung von Klappen und Wartungskosten

Anstatt Brandschutz- und Entrauchungsklappen separat zu planen und zu installieren, können Entrauchungsklappen multi verwendet werden. Diese übernimmt beide Funktionen – sowohl das Öffnen als auch das Schließen für Entrauchung und Brandschutz. Das minimiert Wartungs- sowie Baukosten für den Bauherrn bzw. Betreiber.

Hygienische Nachweise und Normenkonformität

Die Nachweise gemäß VDI 6022 für die Hygiene in der Luftführung werden durch die Konformitätserklärung eines akkreditierten Fachinstituts mitgeliefert und sichern – bei fachgerechter Ausführung – eine einwandfreie Luftqualität. Weitere Informationen finden Sie in der Rubrik „Hygiene und Reinigung“ ab Seite 52 ff.

Optimierung der Tiefgaragenbelüftung und Nachströmung

Mit COMBI-PROMADUCT® haben wir eine Lösung entwickelt, die auch die Kombination von Tiefgaragenbelüftung und Nachströmung in einer selbständigen Promat-Leitung ermöglicht. Dies sorgt für eine effiziente Luftzirkulation, indem sie beide Funktionen (Belüftung und Nachströmung) integriert und somit auch hier Platz und Kosten spart.

COMBI-PROMADUCT®: Effizienz, Nachhaltigkeit und Zukunftssicherheit

COMBI-PROMADUCT® kombiniert Fortluft- und Entrauchungsleitungen in einem neuartigen System. Durch dieses entstehen viele Vorteile in Planung, Installation und Betrieb – mit nachhaltigen Einsparungen über den gesamten Lebenszyklus des Gebäudes:

Platz-, Material- und Wartungseinsparungen

Durch die Kombination von Fortluft und Entrauchung in einer Leitung lässt sich die Anzahl der Lüftungsleitungen in einem Gebäude verringern. Dies bietet mehrere Vorteile:

- **Weniger Materialaufwand:** Der Bedarf an Leitungen reduziert sich, dies spart Ressourcen und verringert zudem den Montageaufwand bzw. die Montagekosten.
- **Geringerer Wartungsaufwand:** Jede Leitung bedarf regelmäßiger Inspektionen, Reinigung und Wartung. Weniger Leitungen senken somit die Betriebskosten.
- **Bessere Raumnutzung:** Die Platzersparnis ermöglicht größere Raumhöhen oder eine effizientere Gebäudetechnik, was insbesondere bei engen Installationszonen wie Schächten oder im Bereich von abgehängten Decken von Vorteil ist.

Größere Querschnitte schaffen vielfache Vorteile

Da die Entrauchung im Brandfall ein höheres Luftvolumen abtransportieren muss als die Fortluftleitung im Normalbetrieb, hat die kombinierte Leitung einen größeren Querschnitt. Dies bringt dauerhaft wesentliche energetische Vorteile:

- **Reduzierte Strömungsgeschwindigkeit:** Ein größerer Querschnitt hat zur Folge, dass die Luft langsamer strömt. Dadurch sinkt der Strömungswiderstand, und es entstehen weniger Druckverluste.
- **Optimierte Ventilatorenleistung:** Die Summe aller Druckverluste bestimmt die benötigte Ventilatorenleistung. Durch minimierte Widerstände ist weniger Energie für den Lufttransport notwendig.
- **Nachhaltige Energieeinsparungen:** Über den gesamten Lebenszyklus des Gebäudes hinweg werden die Energiekosten signifikant gesenkt.



Weniger Klappen - weniger Widerstand, weniger Wartung

Innovative Entrauchungsklappen multi übernehmen sowohl die Funktion einer Brandschutzklappe als auch einer Entrauchungsklappe. Dadurch reduziert sich die Anzahl der Klappen im System erheblich, was weitere Vorteile bietet:

- **Geringere Druckverluste:** Jede Klappe stellt ein zusätzliches Strömungshindernis dar. Weniger Klappen bedeuten einen geringeren Widerstand, wodurch weniger Energie für die Luftförderung aufgewendet werden muss.
- **Verbesserte Ventilatorenleistung:** Da eine geringere Anzahl an Klappen verbaut sind, müssen die Ventilatoren weniger Widerstände überwinden, was in direktem Zusammenhang mit dem Energiebedarf steht.
- **Minimierter Wartungsaufwand:** Eine verminderte Klappenanzahl verursacht zudem weniger Prüf- und Wartungstermine, dies senkt die Betriebskosten zusätzlich.

Nachhaltigkeit und Zukunftssicherheit

Die intelligente Kombination aus Platzersparnis, optimierter Luftführung und innovativen Multi-Klappen macht unseren COMBI-PROMADUCT® zu einer nachhaltigen Lösung mit langfristigen Vorteilen:

- Nachhaltige Senkung der Betriebskosten durch niedrigeren Energiebedarf und weniger Wartung.
- Reduktion der CO₂-Emissionen und umweltfreundlichere Gebäudetechnik durch effizienteren Betrieb.
- Zukunftssichere Lösung angesichts steigender Energiekosten.

Sie haben noch Fragen?

Sprechen Sie uns an. Wir beraten Sie gerne persönlich und ausführlich über COMBI-PROMADUCT®, Nachweisführung etc.



COMBI-PROMADUCT®: Zwei Funktionen, nur eine Leitung!

In der Zusammenarbeit mit Planern, Verarbeitern und Spezialisten im Bereich der Lüftungs- und Entrauchungstechnologie haben wir durch die Kombination aus jahrzehntelangem Know-how und akribischer Forschung ein bislang einzigartiges Lüftungs- und Entrauchungssystem entwickelt.

Mit COMBI-PROMADUCT® können Sie genau das entwerfen, was Sie für Ihr Gebäude benötigen. Die Zahl der möglichen Kombinationen ist endlos. Alle notwendigen Anschlüsse und Durchdringungen wurden vollständig geprüft und zertifiziert. Unsere technischen Experten helfen Ihnen bei der Gestaltung

der Verbindungen durch Wände und Decken und bei der Einbindung aller zusätzlichen Elemente wie Gitter, Dämpfer und Schallabsorber. Kontaktieren Sie uns und nutzen Sie unser Know-how für Ihre Planungen.

Selbständige Lüftungsleitung

Promat-Konstruktion 476

Feuerwiderstandsfähige Entrauchungsleitung

Promat-Konstruktion 477

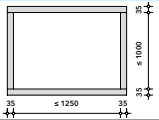
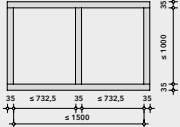

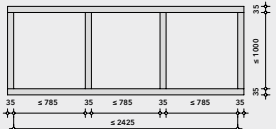
Bifunktionale
Leitung:
476.77

Optimale Funktion und Sicherheit durch clevere Kombination: Entrauchungsklappe multi und COMBI-PROMADUCT®



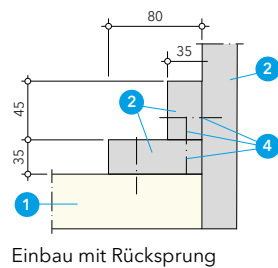
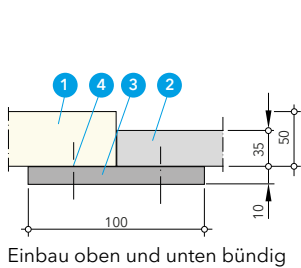
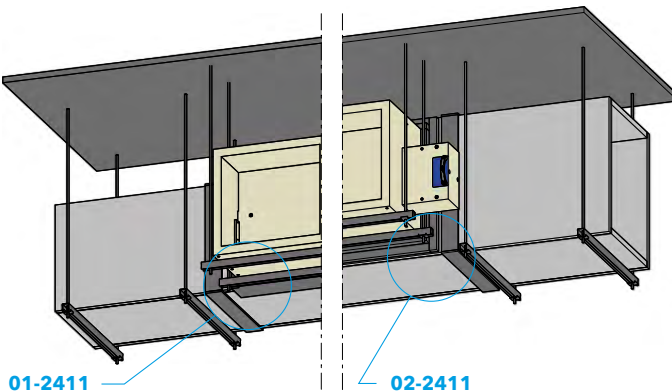
- Kombination einer Lüftungsanlage mit (Teilen) einer qualifizierten Entrauchungsanlage in kombinierter Leitungsführung.
- Die kombinierte Anlage ist brandschutztechnisch gleichwertig gegenüber zwei separaten Anlagen (Lüftungs- und Entrauchungsanlage).
- Nachweis der Gleichwertigkeit im Brandschutzkonzept und/oder in der Anlagenbeschreibung der COMBI-Anlage als Bauvorlage.
- Lüftungs- und Entrauchungsventilatoren, Brandschutz- und Entrauchungsklappen werden entsprechend der Brandfallsteuermatrix angesteuert.
- Die Ansteuerung erfolgt über die Koppler der Brandmelderzentrale.
- Nach Prüfung und Genehmigung des Brandschutzkonzeptes und der Anlagenbeschreibung der kombinierten Lüftungs- und Entrauchungsanlage ist keine ZiE/vBG für die Entrauchungsklappe erforderlich.

Querschnitte Zuordnung der Betriebsdrücke Lüftung/Entrauchung

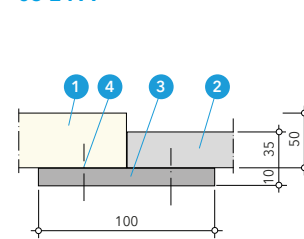
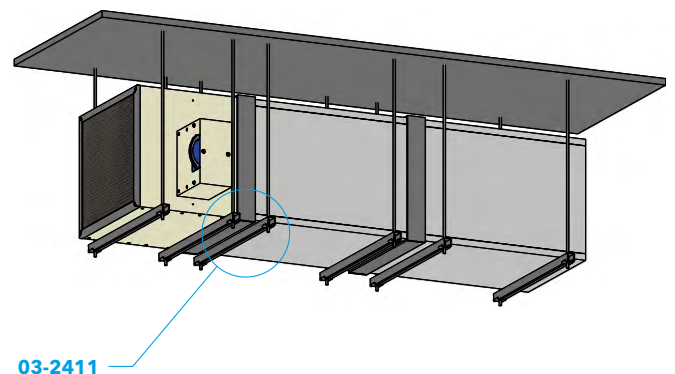
Typ	Querschnitt für COMBI-PROMADUCT®	Breite × Höhe in mm	Druckbereich bei Entrauchungsbetrieb	Druckbereich bei Lüftungsbetrieb (L90)
1		1.250 × 1.000	-1.500 Pa/+500 Pa	± 500 Pa ¹⁾
2		1.500 × 1.000 a ≤ 732,5	-1.500 Pa/+500 Pa	± 500 Pa ¹⁾
3		1.780 × 700 a ≤ 570	-1.500 Pa/+500 Pa	± 500 Pa ¹⁾
4		2.425 × 1.000 a ≤ 785	-1.500 Pa/+500 Pa	± 500 Pa ¹⁾

¹⁾ Höhere Drücke und größere Querschnitte im Lüftungsbetrieb auf Anfrage.

Seitlicher Anschluss an Konstruktion 477

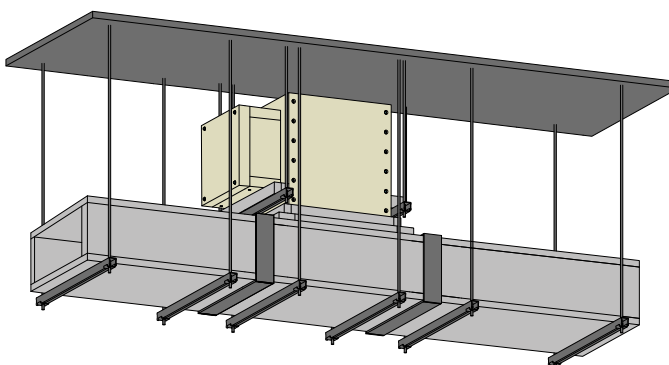


Stirnseitiger Anschluss an Konstruktion 477



- 1 Entrauchungsklappe multi
- 2 PROMATECT®-LS, d = 35 mm
- 3 PROMATECT®-H, d = 10 mm
- 4 zulässige Befestigungsmittel

Anschluss oberhalb der Konstruktion 477



Lüftung von innenliegenden Bädern und Toiletten

DIN 18017-3

70 Schachtlösungen nach M-LüAR, Abschnitt 7

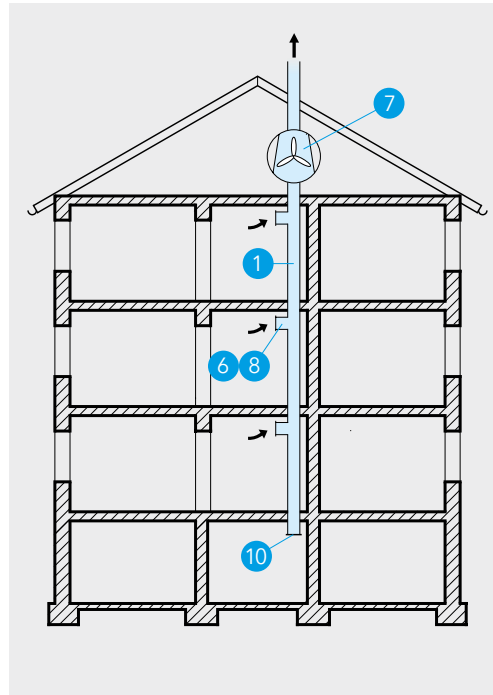
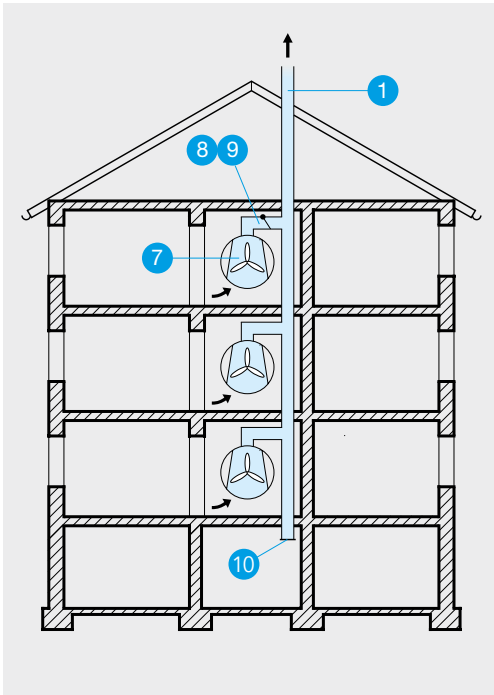
Schachtlösungen nach M-LüAR, Abschnitt 7

Nach den Bestimmungen der Landesbauordnungen müssen alle Aufenthaltsräume von Nutzungseinheiten ausreichend belüftet werden können. In gleicher Weise sind fensterlose Bäder und Toilettenräume sowie fensterlose Küchen und Kochnischen nur zulässig, wenn ein wirksame Lüftung dieser Räume gewährleistet ist. Jeder dieser Räume muss eine Zuluftversorgung haben und unmittelbar an eine Entlüftungsanlage angeschlossen sein. Für solche Anlagen gelten auch brandschutztechnische Anforderungen, die in der gleichnamigen Muster-Richtlinie (M-LüAR) spezifisch und detailliert beschrieben sind.

Lüftungsanlagen für fensterlose Bäder und Toiletten sowie nichtgewerbliche Küchen gelten als Lüftungsanlagen für besondere Nutzungen, für die es in der Muster-Richtlinie über brandschutztechnische Anforderungen an Lüftungsanlagen (M-LüAR) ebenso wie in den Richtlinien der Bundesländer (LüAR) einen separaten Abschnitt 7 gibt. Die dort geforderte Feuerwiderstandsdauer der Lüftungsleitungen ist abhängig von Art, Nutzung und Höhe der betreffenden

Gebäude. Bei Gebäuden besonderer Art oder Nutzung können diese Mindestanforderungen erhöht werden. Ein Nachweis der Feuerwiderstandsdauer ist auch als System im Zusammenwirken von Absperrvorrichtungen entsprechend DIN 18017-3 und feuerwiderstandsfähigen Lüftungsleitungen möglich.





- 1 Lüftungsleitung aus PROMATECT®-Brandschutzbauplatten
- 2 Zuluftleitung
- 3 Zuluftschaft
- 4 Abluftschaft
- 5 Zuluftöffnung
- 6 Abluftöffnung
- 7 Ventilator
- 8 Absperrvorrichtung
- 9 Rückschlagklappe
- 10 Reinigungsverschluss

Amtliche Nachweise:
siehe Konstruktionen

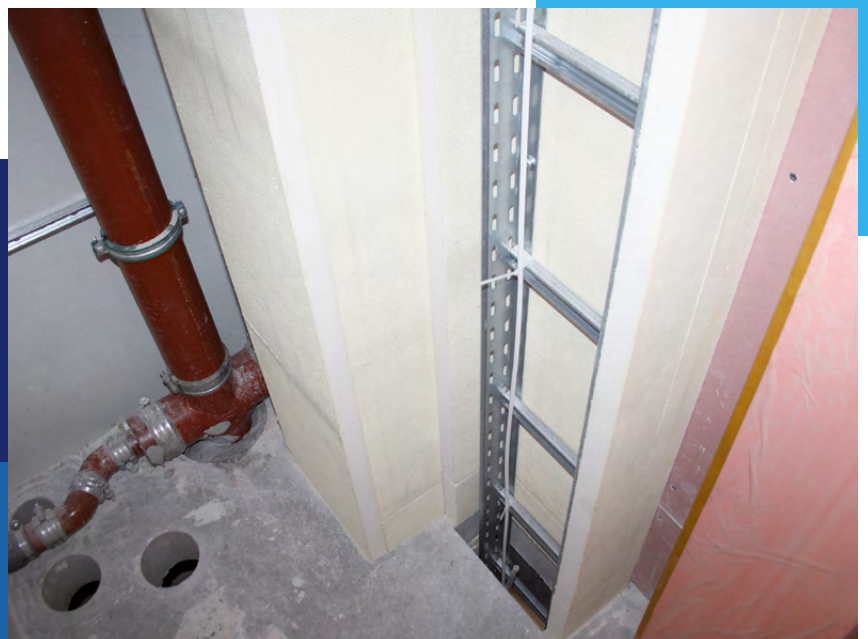
Detail A

zeigt eine **Einzellüftungsanlage** für mehrere Nutzungseinheiten mit gemeinsamer Abluftleitung (Hauptleitung), durch die Abluft unter Überdruck ins Freie geleitet wird. Jede Nutzungseinheit verfügt über einen eigenen Ventilator. In oder nach jedem Ventilator muss vor dem Zusammenschluss von Anschluss- und Hauptleitung eine Rückschlagklappe eingebaut werden.

Detail B

ist eine **Zentrallüftungsanlage** mit gemeinsamer Abluftleitung (Hauptleitung) und gemeinsamem Ventilator. Jede Abluftleitung ist mit einer Absperrvorrichtung (DIN 18017-3) ausgerüstet. Diese Absperrvorrichtungen sind dazu bestimmt, mit den Bauteilen der Lüftungsanlage zu verhindern, dass Feuer und Rauch in andere Geschosse übertragen werden. Die Absperrvorrichtungen werden entsprechend der Feuerwiderstandsklassen „K30-18017“ bis „K90-18017“ klassifiziert.

Referenz Studentenwohnheim, Bochum:
platzsparende Kombination aus PROMATECT®-
Entlüftungsschacht nach DIN 18017-3/L 90
und PROMATECT®-Einhausung von
Kabeln I90 nach DIN 4102-11



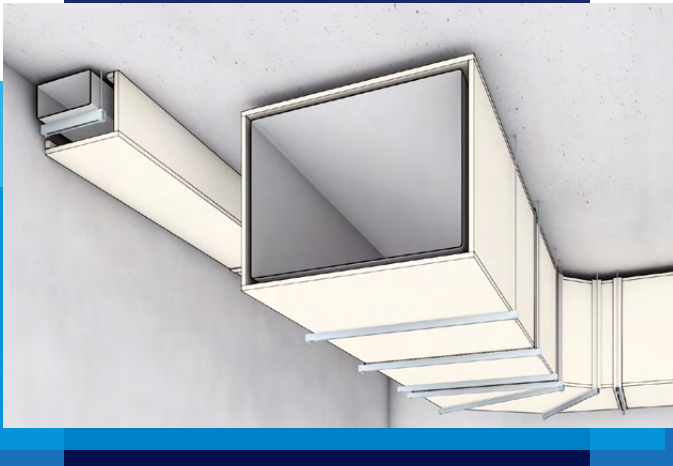
Bekleidung von Stahlblech- leitungen

KONSTRUKTION 478

74 Konstruktionsblatt 478

Konstruktion 478

Bekleidung für Stahlblech-Lüftungsleitungen, L90



Merkmale

- Wandungsdicke nur 35 mm
- große freie Querschnitte möglich
- ein-, zwei- und dreiseitige Ausführungen nachgewiesen
- für Richtungs- und Querschnittsänderung Formteile nachgewiesen
- Promat®-Inspektionsöffnungsverschluss für Revisionsöffnungen
- Anwendung für Küchenabluft nachgewiesen (siehe Promat-Konstruktion 478.5)

0062605

Nachweis

ABP Nr. P-3082/304/14-MPA BS
entsprechend Verwaltungsvorschrift TB lfd. Nr. 4.4
Gutachten 2401/455/21 der MPA Braunschweig



Stahlblechkanäle können mit einer nachträglichen, dünnen PROMATECT®-LS-Bekleidung zu feuerbeständigen Lüftungsleitungen ertüchtigt werden. Dabei kann die Bekleidung auch zwei- oder dreiseitig ausgeführt werden, wenn der Kanal z. B. direkt unter der Decke oder in einer Ecke von Wand und Decke verläuft.

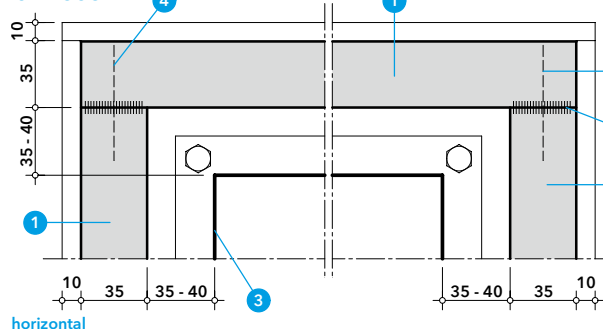
Die geringe Wandungsdicke erlaubt eine platzsparende Konstruktion und einfache Montage. Der Betriebsdruck im Brandfall kann bis zu ± 500 Pa betragen. Durch eine besondere, geprüfte Konstruktionsvariante ist auch der Einsatz als Küchenabluftleitung möglich (siehe Promat-Konstruktion 478.5).

Eckverbindung für horizontale und vertikale Kanäle

Die rechteckigen Kanalteile bestehen aus PROMATECT®-LS-Platten, die jeweils in den Ecken stumpf aneinandergestoßen sind. Die Verbindung erfolgt durch eine Verklebung und Abdichtung der Kontaktflächen und durch mechanische Befestigungsmittel.

Bei vertikaler Montage ist im Bereich der Formteilverbindungen eine Lagesicherung des Stahlblechkanals vorzusehen. Dazu ist in den Ecken der Bekleidung über die Höhe der Muffe und jeweils um 90° gedreht zusätzlich ein PROMATECT®-LS-Streifen anzuordnen.

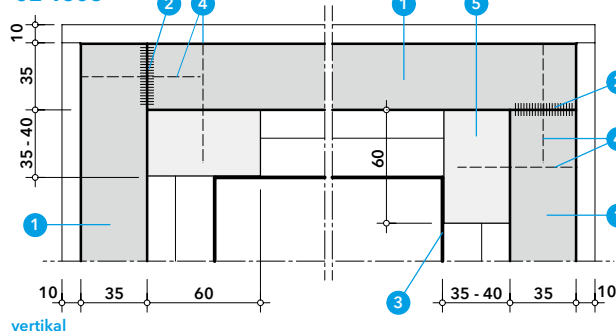
01-1606



horizontal

- 1 PROMATECT®-LS, d = 35 mm
- 2 Promat®-Kleber K84
- 3 Stahlblech-Lüftungsleitung, beliebige Dichtheitsklasse nach EN 1507
- 4 Stahldrahtklammer 64/10,7/1,62, Abst. ≈ 150 mm
- 5 PROMATECT®-LS

02-1606

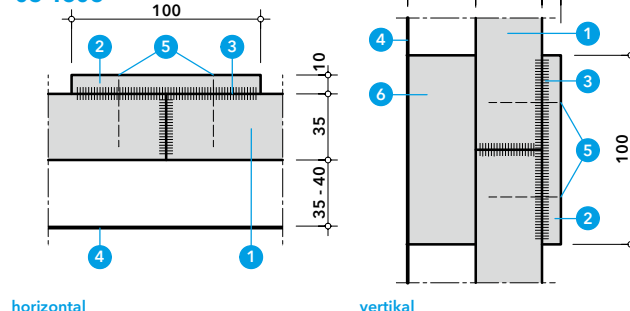


vertikal

Muffenverbindung für horizontale und vertikale Kanäle

Bei der Montage vor Ort werden die einzelnen Leitungssegmente durch Muffen verbunden. Diese sind einseitig und umlaufend an einem Kanalstück zu befestigen, bevor das jeweils nächste eingeschoben wird. Eine Verklammerung mit dem zweiten Segment ist nur an zugänglichen Stellen, mindestens aber an zwei Kanalseiten erforderlich.

03-1606



horizontal

vertikal

- 1 PROMATECT®-LS, d = 35 mm
- 2 PROMATECT®-H, d = 10 mm
- 3 Promat®-Kleber K84
- 4 Stahlblech-Lüftungsleitung, beliebige Dichtheitsklasse nach EN 1507
- 5 Stahldrahtklammer 38/10,7/1,2, Abst. ≈ 150 mm
- 6 PROMATECT®-LS

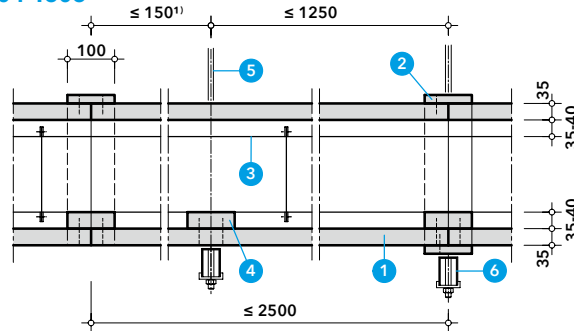
Konstruktion 478

Abhängung und Auflagerung des Stahlblechkanals

Die einzelnen Formteile können in Längen bis 2500 mm hergestellt werden (Gewicht bei Transport und Montage beachten). Die Abhängung kann variabel angeordnet werden. Empfohlen wird die Anordnung im Bereich der Muffe. Als Abstandshalter zwischen Stahlblechkanal und Bekleidung dienen Streifen, die zur Lastabtragung grundsätzlich über den Traversen anzuordnen sind.

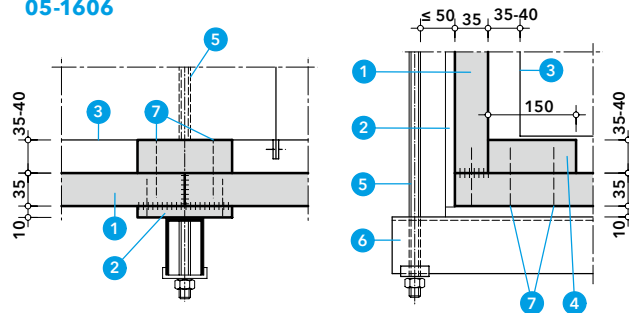
Bei Abhängerlängen von mehr als 1500 mm sind die Gewindestangen zu bekleiden (siehe Konstruktion 476). Eventuell vorhandene Abhänger der Stahlblechkanäle sind auf ihre Tragfähigkeit zu überprüfen und ggf. zu ersetzen. Zulässige Spannungen siehe Konstruktion 476.

04-1606



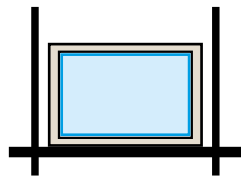
- 1 PROMATECT®-LS, d = 35 mm
- 2 PROMATECT®-H, d = 10 mm
- 3 Stahlblech-Lüftungsleitung, beliebige Dichtheitsklasse nach EN 1507
- 4 PROMATECT®-LS
- 5 Abhänger, Gewindestab
- 6 Traverse, z. B. Winkelprofil oder gelochte Tragschiene
- 7 Stahldrahtklammer 64/10,7/1,62, Abst. ≈ 150 mm

05-1606



1) Sollte eine Abhängung an dieser Stelle nicht möglich sein, darf das Maß bei vierseitiger Bekleidung für Standardquerschnitte auf bis zu 750 mm vergrößert werden.

Besondere Einbausituationen* Abhängung / Auflagerung



- Abhängerabstand zum Kanal > 50 mm
- Abstand der Abhängerpaare > 1250 mm
- keine Abhängemöglichkeit an Geschossdecke (Aufständering am Boden)
- alternative Lastabtragung für vertikale Bekleidungen

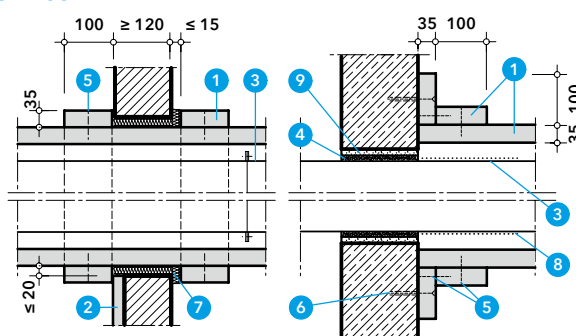
* nicht wesentliche Abweichungen vom bauaufsichtlichen Nachweis, Details auf Anfrage

Wanddurchführungen/ Wandanschlüsse

Bei der Durchführung durch Massivwände wird der Spalt zwischen Wandleibung und Kanal mit Mineralwolle verstopft. Diese Füllung ist auch zwischen dem umlaufenden Abdeckstreifen und der Wand möglich. Wände mit einer Dicke von 100 mm bis < 120 mm erhalten ein- oder beidseitig eine Aufdopplung aus PROMATECT®-H. Bei Wanddicken ≥ 120 mm kann dieser umlaufende Streifen entfallen. Die rechte Darstellung zeigt den stirnseitigen Anschluss der Bekleidung an eine Massivwand; auf ähnliche Weise kann die Bekleidung an Metallständerwände oder Promat-Schachtwände anschließen. Details auf Anfrage.

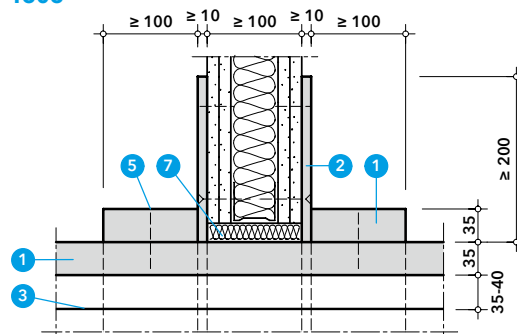
Die Bekleidungen können auch durch feuerbeständige Metallständerwände geführt werden. Zur Stabilisierung wird die Wand beidseitig mit PROMATECT®-H-Streifen ausgesteift. Die Lüftungsleitung erhält ebenfalls beidseitig umlaufend eine Aufdopplung aus PROMATECT®-LS-Streifen.

06-2405



- 1 PROMATECT®-LS, d = 35 mm
- 2 PROMATECT®-H, d = 10 mm
- 3 Stahlblech-Lüftungsleitung, beliebige Dichtheitsklasse nach EN 1507
- 4 PROMASTOP®-Systemschaum, d = 10 mm
- 5 Stahldrahtklammer 64/10,7/1,62, Abst. ≈ 150 mm
- 6 zugelassener Dübel mit Schraube $\varnothing \geq 6$ mm, Abst. ≈ 400 mm
- 7 Mineralwolle, nichtbrennbar, Schmelzpunkt $\geq 1000^\circ\text{C}$
- 8 PROMASTOP® CC, Trockenschichtdicke ~ 0,5 mm
- 9 GKF-Streifen, d = 12,5 mm

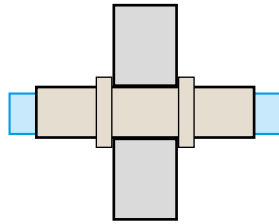
07-1606



Konstruktion 478

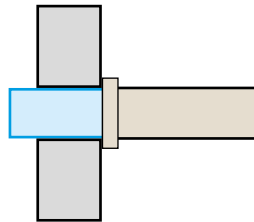
Besondere Einbausituationen*

Wanddurchführungen



- Installationsschachtwände
- Metallständerwände mit verschieblichem Deckenanschluss
- 3- und 4-seitige Bekleidungen direkt unter Geschossdecken
- 4-seitige Bekleidung direkt unter Geschossdecke und neben Massivwand (Raumecke)
- vereinfachte Ausführung mit alternativer Streifenanordnung

Wandanschlüsse



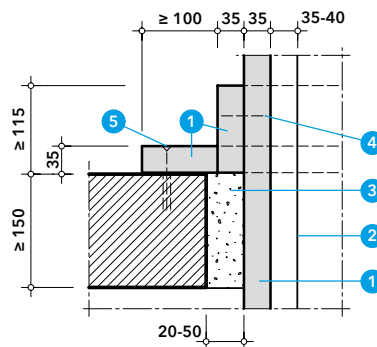
- Massivwand mit positiver Brandprüfung
- Installationsschachtwände
- 3- und 4-seitige Bekleidungen direkt unter Geschossdecken
- 4-seitige Bekleidung direkt unter Geschossdecke und neben Massivwand (Raumecke)
- vereinfachte Anschlüsse bei Wänden mit Brandschutzklappen

* nicht wesentliche Abweichungen vom bauaufsichtlichen Nachweis, Details auf Anfrage

Deckendurchführungen

Bei Deckendurchführungen ist ggf. durch eine Bewehrung die Tragfähigkeit sicherzustellen. Details zu Bekleidungen von Stahlblech-Lüftungsleitungen bei Geschosshöhen bis 15 m auf Anfrage.

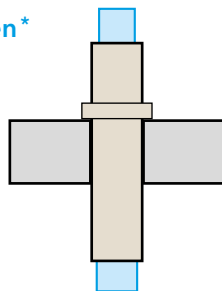
08-1606



- 1 PROMATECT®-LS, d = 35 mm
- 2 Stahlblech-Lüftungsleitung, beliebige Dichtheitsklasse nach EN 1507
- 3 PROMASTOP®-Brandschutzmörtel MG III
- 4 Stahldrahtklammer 64/10,7/1,62, Abst. ≈ 150 mm
- 5 zugelassener Dübel mit Schraube Ø ≥ 6 mm, Abst. ≈ 200 mm

Besondere Einbausituationen*

Deckendurchführungen



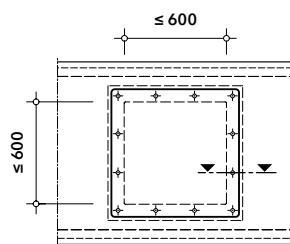
- Deckenanschluss an Massivdecke mit positiver Brandprüfung
- Geschossdecken anderer Bauart (z. B. Holzdecken)
- selbständig klassifizierte Unterdecken
- Überdachführungen (z. B. Holz- oder Trapezblechdächer)
- übergroßen Geschosshöhen
- mehrere Kanäle ohne ausreichenden Mindestabstand

* nicht wesentliche Abweichungen vom bauaufsichtlichen Nachweis, Details auf Anfrage

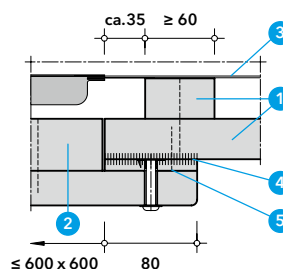
Revisionsöffnungen

Der Promat®-Inspektionsöffnungsverschluss ist in Standardabmessungen lieferbar; er besteht ausschließlich aus Promat-Plattenmaterial und wird komplett ab Werk montagefertig ausgeliefert. Linsenkopfschrauben mit Torx-Antrieb erlauben ein leichtes Öffnen und Schließen.

18-2405



Schnitt



- 1 PROMATECT®-LS, d = 35 mm
- 2 Promat®-Inspektionsöffnungsverschluss (für Revisionsöffnungen in Lüftungs- und Entrauchungsleitungen), Standarddurchreichmaße: 100 mm × 100 mm, 100 mm × 200 mm, 200 mm × 300 mm, 300 mm × 400 mm, 400 mm × 500 mm, 400 mm × 600 mm und 600 mm × 600 mm
- 3 Stahlblech-Lüftungsleitung, beliebige Dichtheitsklasse nach EN 1507
- 4 Promat®-Kleber K84
- 5 Stahldrahtklammer 38/10,6/1,51

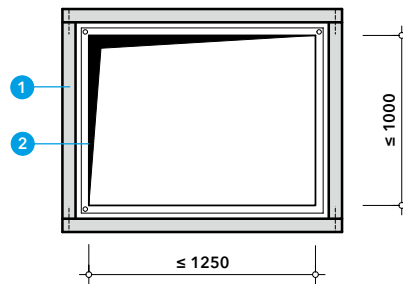
Konstruktion 478

Vierseitige Bekleidung für Standardquerschnitte

Der Abhängerabstand darf bis zu 1250 mm betragen.

Diese Abmessungen sind auch zulässig für Abluftleitungen von gewerblichen Küchen. Die Bekleidung ist in diesem Fall aus 50 mm oder 2 × 35 mm PROMATECT®-LS-Brandschutzbauplatten herzustellen (siehe Promat-Konstruktion 478.5).

14-1606



lichter Querschnitt (b × h)

Stahlblechkanal:

≤ 1250 mm × 1000 mm

Betriebsdruck:

±500 Pa

Plattengewicht:

ca. 18 kg/m²

- 1 PROMATECT®-LS, d = 35 mm
- 2 Stahlblech-Lüftungsleitung, beliebige Dichtheitsklasse nach EN 1507

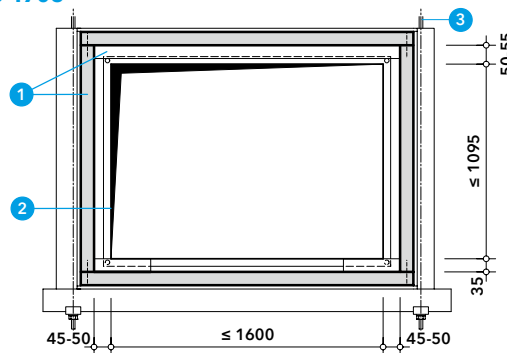
Vierseitige Bekleidung für große Querschnitte

Der Abhängerabstand darf bis zu 600 mm betragen.

Die Abhänger sind im Bereich der Kanalwand dreiseitig zu bekleiden (siehe Konstruktion 476).

Eckverbindungen: 80 mm lange Klammern. Unter der Deckplatte werden PROMATECT®-Streifen zur Aussteifung angeordnet. Details auf Anfrage.

15-1708



lichter Querschnitt (b × h)

Stahlblechkanal:

≤ 1600 mm × 1095 mm

Betriebsdruck:

±500 Pa

Plattengewicht:

ca. 18 kg/m²

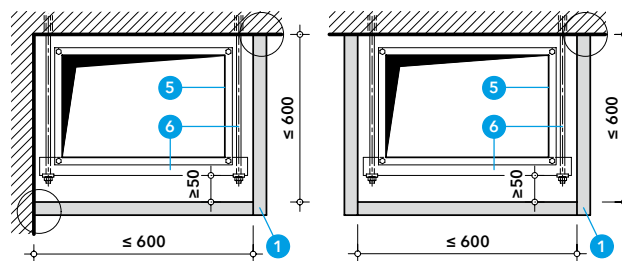
- 1 PROMATECT®-LS, d = 35 mm
- 2 Stahlblech-Lüftungsleitung, beliebige Dichtheitsklasse nach EN 1507
- 3 Abhänger, Gewindestab

Zwei- und dreiseitige Bekleidung für Standardquerschnitte

Die PROMATECT®-LS-Lüftungsleitung kann auch ein-, zwei- oder dreiseitig ausgeführt werden. Sind die Stahlblechkanäle separat und brandschutztechnisch dimensioniert abgehängt, ist keine zusätzliche äußere Unterstützung nötig. Die angrenzenden Massivbauteile müssen mindestens feuerbeständig sein.

Als Wand- oder Deckenanschluss bietet der vorgefertigte PROMATECT®-LS-Anschlusswinkel eine einfache und sichere Montage. Die PROMATECT®-LS-Plattenstreifen und der Stahlblechwinkel werden werksseitig verbunden in einer Länge von 2,5 m geliefert und können bauseits abgelängt werden. Die Befestigung im Massivbauteil erfolgt mit zugelassenen Metalldübeln und Schraube.

16-1606



lichter Querschnitt (b × h)

Bekleidung:

≤ 600 mm × 600 mm

Betriebsdruck:

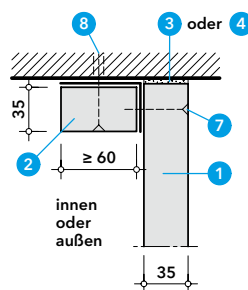
±500 Pa

Plattengewicht:

ca. 18 kg/m²

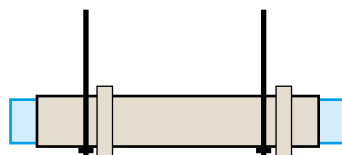
- 1 PROMATECT®-LS, d = 35 mm
- 2 PROMATECT®-LS-Anschlusswinkel
- 3 Promat®-Kleber K84
- 4 Promat®-Filler PRO oder Promat®-Ready Mix PRO
- 5 Stahlblech-Lüftungsleitung, beliebige Dichtheitsklasse nach EN 1507
- 6 Abhängung der Stahlblech-Lüftungsleitung
- 7 Trockenbauschraube
- 8 zugelassener Dübel mit Schraube Ø ≥ 6 mm, Abst. ≤ 400 mm oder Setzbolzen Hilti X-U MX 62 mm, Abst. ≤ 250 mm

17-2602



Besondere Einbausituationen *

Kanalausführung/ Einbauteile



- Bekleidung übergroßer Blechkanalquerschnitte
- Bekleidung von Blechkanälen mit brennbarer Isolierung
- Bekleidung von Blechleitungen mit rundem Querschnitt

* nicht wesentliche Abweichungen vom bauaufsichtlichen Nachweis, Details auf Anfrage

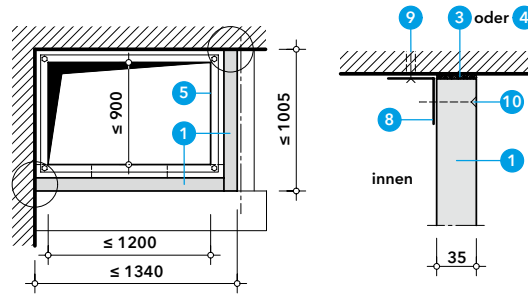
Konstruktion 478

Zwei- und dreiseitige Bekleidung für große Querschnitte

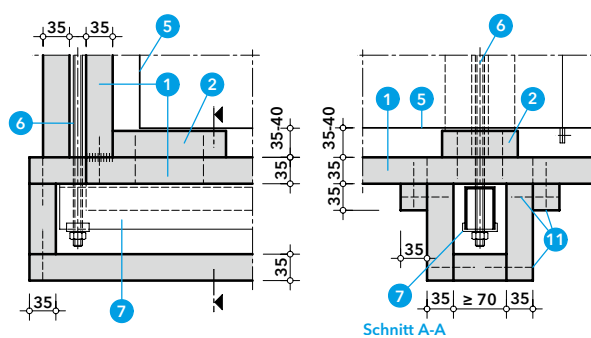
Bei dieser Konstruktionsvariante ist eine äußere Unterstützung anzuordnen, wobei Abhänger und Traversen bekleidet werden (Abhängerbekleidung siehe auch Konstruktion 476). Eine separate Unterstützung des Stahlblechkanals ist nicht erforderlich, jedoch zulässig. Die angrenzenden Massivbauteile müssen mindestens feuerbeständig sein.

Für den Decken- und Wandanschluss der Bekleidung werden die Platten an einen Stahlblechwinkel geschraubt, der auf der Innenseite der Bekleidung anzuordnen ist. Alternativ kann die Befestigung entsprechend den zwei- und dreiseitigen Bekleidungen für Standardquerschnitte erfolgen.

09-1708



10-1606



lichter Querschnitt (b × h)

Stahlblechkanal:

≤ 1200 mm × 900 mm

Betriebsdruck:

±500 Pa

Plattengewicht:

ca. 18 kg/m²

- 1 PROMATECT®-LS, d = 35 mm
- 2 PROMATECT®-LS
- 3 Promat®-Kleber K84
- 4 Promat®-Filler PRO oder Promat®-Ready Mix PRO
- 5 Stahlblech-Lüftungsleitung, beliebige Dichtheitsklasse nach EN 1507
- 6 Abhänger, Gewindestab
- 7 Traverse, z. B. Winkelprofil oder gelochte Tragschiene
- 8 Stahlblechwinkel 40/40 × 1,5
- 9 zugelassener Dübel mit Schraube Ø ≥ 6 mm, Abst. ≤ 400 mm
- 10 Trockenbauschraube
- 11 Stahldrahtklammer 64/10,7/1,62, Abst. ≈ 150 mm

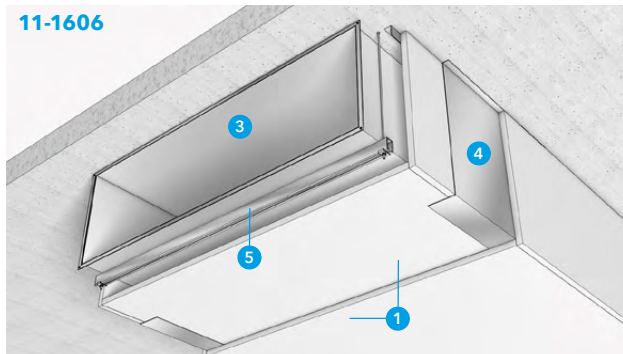
Dreiseitige Bekleidung für sehr große Kanalabtriebe

Diese geprüfte und nachgewiesene Konstruktionsvariante ermöglicht eine dreiseitige Bekleidung von sehr breiten Stahlblechkanälen, wenn diese (wie in der Praxis häufig anzutreffen) direkt unter der Geschossdecke verlaufen. Die angrenzenden Massivbauteile müssen mindestens feuerbeständig sein.

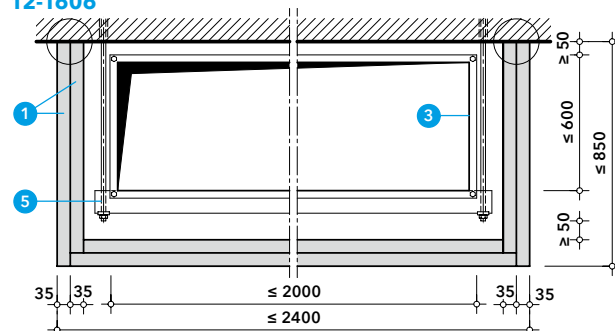
Die PROMATECT®-LS-Bekleidung wird zweilagig und ohne zusätzliche äußere Abhängung ausgeführt. Die Stahlblech-Lüftungsleitung im Inneren der Bekleidung ist separat abgehängt und darf bis zu 2 m breit sein. Bei einer maximalen Kanalhöhe von 600 mm und einem Mindestabstand von 50 mm nach oben und unten beträgt die Gesamtkonstruktionshöhe damit nur 850 mm.

Die Befestigung der PROMATECT®-LS-Platten erfolgt beidseitig mit durchgehenden Stahlblechprofilen. Verwendet werden dafür jeweils ein Stahlwinkel auf der Innenseite und ein gekantetes Z-Profil zwischen den Plattenlagen. Die Lagen sind in Längsrichtung mit einem Versatz von mindestens 300 mm zu montieren.

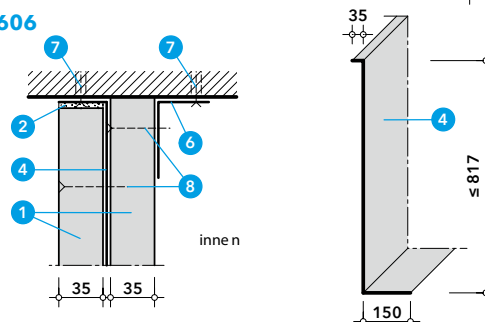
11-1606



12-1606



13-1606



lichter Querschnitt (b × h)

Stahlblechkanal:

≤ 2000 mm × 600 mm

Betriebsdruck:

±500 Pa

Plattengewicht:

ca. 18 kg/m²

- 1 PROMATECT®-LS, d = 35 mm
- 2 Promat®-Filler PRO oder Promat®-Ready Mix PRO
- 3 Stahlblech-Lüftungsleitung, beliebige Dichtheitsklasse nach EN 1507
- 4 Z-Profil, gekantetes Stahlblech, t = 0,8 mm
- 5 Abhängung der Stahlblech-Lüftungsleitung
- 6 Stahlblechwinkel 60/40 × 1,0
- 7 zugelassener Dübel mit Schraube Ø ≥ 6 mm, Abst. ≤ 500 mm
- 8 Trockenbauschraube

Bekleidung bei fetthaltiger Küchenabluft

KONSTRUKTION 478.5

80 Abluftleitungen von gewerblichen Küchen

82 Konstruktionsblatt 478.5

Abluftleitungen von gewerblichen Küchen

Abluftleitungen von gewerblichen oder vergleichbaren Küchen sind Bestandteil von Lüftungsanlagen für besondere Nutzungen. Dementsprechend gibt es dafür auch spezifische Brandschutzanforderungen, die in der Muster-Lüftungsanlagen-Richtlinie (M-LüAR) zusammengefasst und konkretisiert sind. Fettthaltige Küchenabluft und brennbare Rückstände in Abluftleitungen verursachen im Brandfall erhöhte Risiken. Über die Mindestanforderungen der Richtlinie hinaus wird deshalb immer auch eine objektbezogene Gefährdungsbeurteilung durchzuführen sein. Dabei ist in jedem Einzelfall zu überprüfen, ob mit der Ausführung einer Abluftleitung tatsächlich alle Schutzziele des Brandschutzes zuverlässig eingehalten werden können.



Die Promat-Lösung für Küchenabluftleitungen hat nicht nur die bauaufsichtlich geforderte Brandschutzklassifizierung, sondern erfüllt darüber hinaus auch zusätzliche Temperaturkriterien, die der erhöhten Brandgefahr durch brennbare Ablagerungen in den Leitungen gerecht werden.

Gewerbliche Küchen und Abluftleitungen

Küchen, in denen Arbeitnehmer beschäftigt sind, werden allgemein als gewerbliche Küchen bezeichnet. Dort entstehen durch unterschiedliche Erwärmungsprozesse

erhebliche Mengen heißer Luft mit festen oder flüssigen Schweb- und Schadstoffen. Um die klimatischen und gesundheitsschädlichen Belastungen für das Personal zu minimieren, gibt es umfangreiche Anforderungen und Vorkehrungen zur Hygiene und Arbeitssicherheit¹⁾. Eine der notwendigen Maßnahmen ist eine Abluftanlage, die die Ausbreitung von Gerüchen im Gebäude verhindern und Wärme, Feuchte sowie verbliebene Schadstoffe erfassen und über Abluftleitungen aus dem Gebäude ableiten soll.

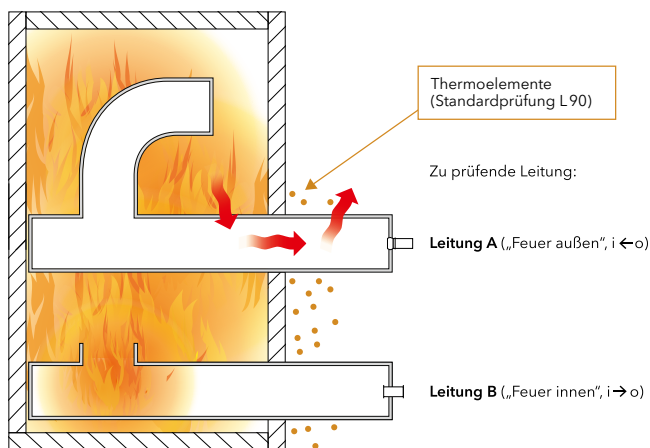
Brandschutztechnische Anforderungen nach der Muster-Lüftungsanlagen-Richtlinie (M-LüAR)

Bei der Zubereitung warmer Speisen entsteht ein Dunst, der neben Wasserdampf vor allem auch brennbare Fettpartikel enthalten kann. Deshalb gelten gewerbliche Küchen als Bereiche mit erhöhter Brandgefährdung²⁾. Trotz verschiedener Vorkehrungen in den Arbeitsbereichen selbst (z. B. Aerosolabscheider usw.) kann nicht ausgeschlossen werden, dass brennbare Bestandteile auch in die Abluftleitung gelangen. Dort können sie sich als Aerosolate ablagern und wären somit eine potenzielle Brandlast innerhalb des luftführenden Querschnitts. Mit spezifischen Anforderungen an Abluftleitungen von gewerblichen oder vergleichbaren Küchen trägt die Muster-Lüftungsanlagen-Richtlinie (M-LüAR) dieser erhöhten Brandgefahr in besonderem Maße Rechnung. So sind dort für die betreffenden Leitungen u. a. die folgenden Eigenschaften vorgeschrieben:

- aus nichtbrennbaren Baustoffen
- ab Raumabschluss mindestens L90 oder europäisch gleichwertig klassifiziert
- fett- und kondensatdicht (z. B. aus gelöteten, geschweißten oder unempfindlich abgedichteten Blechleitungen)
- mit glatter innerer Oberfläche, die leicht zu reinigen ist
- mit Reinigungs-, Auffang- und Ablassöffnungen

Feuerwiderstandsfähige Bekleidung aus PROMATECT®-LS-Brandschutzbauplatten

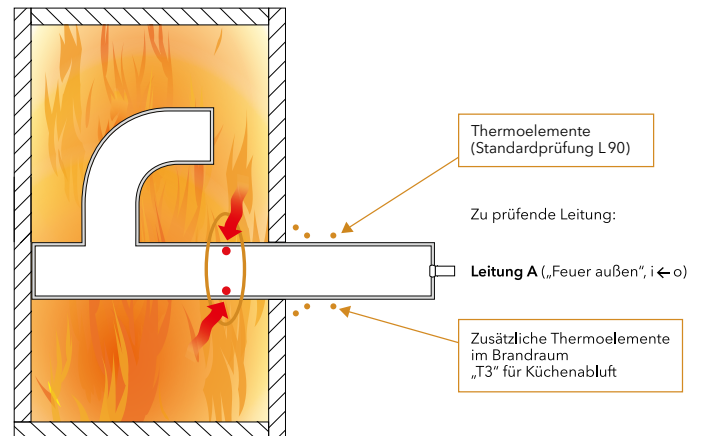
Mit einer Feuerwiderstandsklasse L 90 bzw. EI 90 (v_e, h_o, i ↔ o)-S entsprechen die PROMATECT®-LS-Bekleidungen für Stahlblechlüftungsleitungen der Mindestanforderung an Küchenabluftleitungen nach M-LüAR. Für eine solche Klassifizierung sind Brandprüfungen nach DIN EN 1366-1 erforderlich. Bei den Standardprüfaufbauten nach dieser Norm werden Temperaturmessstellen so angeordnet:



Brandprüfungen an Lüftungsleitungen: Messstellenanordnung nach DIN EN 1366-1

Spezifische Prüfkriterien für Küchenabluftleitungen

Küchenabluftleitungen werden von der Prüfnorm jedoch als besondere Leitungen beschrieben, „auf deren Innenflächen sich brennbare Ablagerungen wie z. B. Fett ansammeln können“³⁾. Dieser spezifische Einflussfaktor (Brandlast im Leitungsinnen) wird wie oben bereits erwähnt durch die Standardprüfungen für eine Feuerwiderstandsklasse L 90 jedoch nicht abgebildet. Für die Anwendung „Küchenabluft“ sind in Leitung A deshalb weitere Thermoelemente „T3“ auf den Innenseiten des Prüfkörpers vorgeschrieben.



Brandprüfungen an Lüftungsleitungen: Messstellenanordnung für den Sonderfall Küchenabluft

Damit wird simuliert, dass in der Abluftleitung die Entzündungstemperaturen fettiger Rückstände (je nach Zusammensetzung und Alter ca. 300 °C oder weniger) im Brandfall nicht erreicht werden. Erwartungsgemäß muss die Dämmdicke der Leitungswandung von Küchenabluftleitungen deshalb auch dicker sein als bei einer Standardbekleidung mit der Feuerwiderstandsklasse L 90.

Bekleidung aus PROMATECT®-LS-Brandschutzbauplatten für Abluftleitungen gewerblicher Küchen

Für diese Anwendung kommen das gleiche Konstruktionsprinzip und die bekannte Fügetechnik der feuerbeständigen Standardbekleidung von Stahlblechleitungen zur Anwendung. Darüber hinaus wurde mit einer Plattendicke von nur 50 mm das oben beschriebene zusätzliche Temperaturkriterium nach DIN EN 1366-1 erfolgreich geprüft und mit einem separaten Klassifizierungsbericht ausführlich dokumentiert. Folgende Vorteile dieser Ausführung sind besonders hervorzuheben:

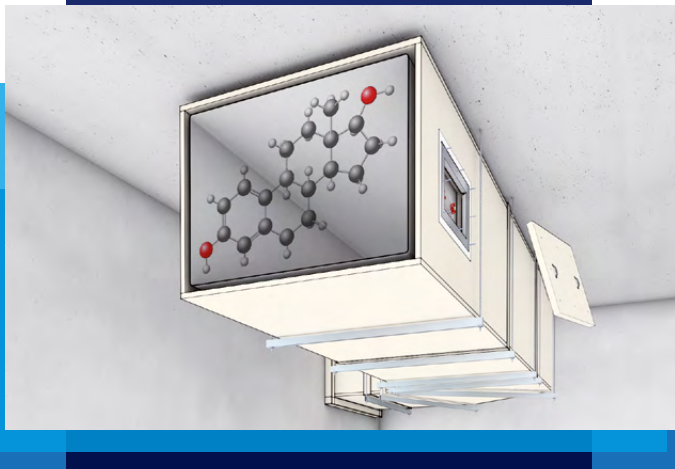
- geprüft und nachgewiesen für die Zusatzanforderungen nach DIN EN 1366-1, Abschnitt 11.2.2
- mögliche Leitungsführung horizontal, schräg und vertikal
- wartungsfreie Brandschutzlösung ohne bewegliche Teile
- geprüfter Revisionsabschluss für Inspektions-, Reinigungs- und Ablassöffnungen

Aus formalen Gründen ist eine schutzzielorientierte Nachweisführung für die Anwendung als Küchenabluftleitung derzeit nur mit einer Kombination aus einem allgemeinem bauaufsichtlichen Prüfzeugnis und dem Klassifizierungsbericht zu den zusätzlichen Temperaturkriterien möglich.

1) u. a. Normenreihe DIN EN 16282 Einrichtungen gewerblicher Küchen - Elemente zur Be- und Entlüftung, Arbeitssicherheitsinformation (ASI) 2.19 Be- und Entlüftung von gewerblichen Küchen, 2) Technische Regeln für Arbeitsstätten (ASR) A2.2 Maßnahmen gegen Brände, 3) DIN EN 1366-1:2020-11, Abschnitt 11.2.2

Konstruktion 478.5

Bekleidung für Abluftleitungen gewerblicher Küchen, L 90



Merkmale

- geprüft und nachgewiesen für Zusatzanforderungen nach DIN EN 1366-1, Abschnitt 11.2.2
- Leitungsführung waagrecht, schräg und senkrecht
- wartungsfreie Brandschutzlösung ohne bewegliche Teile
- geprüfter Revisionsabschluss für Inspektions-, Reinigungs- und Ablassöffnungen
- zwei-/dreiseitig baubar, Details auf Anfrage bzw. unter www.promat.com/de-de/brandschutz

0052502

Nachweis

ABP P-2400/585/17-MPA BS
entsprechend Verwaltungsvorschrift TB lfd. Nr. C 4.4
sowie Klassifizierungsbericht K-3701/782/14-MPA BS (2. Ausgabe)



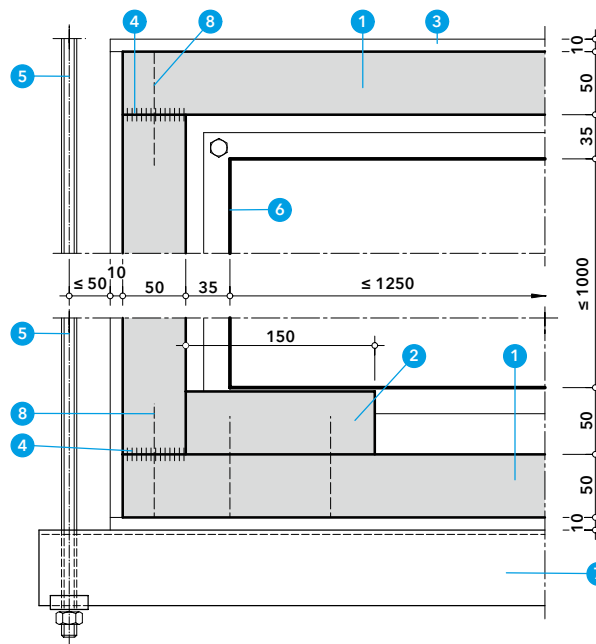
Abluft aus gewerblichen Küchen enthält neben Wasserdampf auch Fettpartikel, die sich als Aerosol trotz regelmäßiger Reinigung immer wieder in den Fortluftleitungen ablagern. Eine solche zusätzliche Brandlast im luftführenden Querschnitt stellt im Havariefall ein erhöhtes Risiko für die Ausbreitung von Rauch und Feuer dar.

Die Prüfnorm für feuerwiderstandsfähige Lüftungsleitungen DIN EN 1366-1 berücksichtigt deshalb Küchenabluftleitungen in besonderem Maße. Der Abschnitt 11.2.2 dieser Norm enthält dafür spezifische Anforderungen, die durch diese Konstruktionsvariante mit einer Bekleidung aus PROMATECT®-LS erfüllt werden.

Leitungsquerschnitt und Füge-technik

Prinzipiell entspricht die Ausführung der Promat-Konstruktion 478, jedoch sind die abweichende Plattendicke und der maximal zulässige Querschnitt zu berücksichtigen. Für Küchenabluftleitungen mit PROMATECT®-LS-Bekleidung darf der lichte Querschnitt bis zu 1250 x 1000 mm betragen. Der notwendige Abstand zwischen Stahlblechleitung und Bekleidung wird durch Plattenstreifen gewährleistet. Diese sind bei waagerechten Leitungen als Auflagerstreifen anzuordnen; bei senkrechten Leitungen als Distanzstreifen in jeder Kanallecke. Weitere Konstruktionsdetails zur Abhängung und Verbindung der Kanalformstücke sowie zu Wand- und Deckendurchführungen siehe ABP und ergänzen der Klassifizierungsbericht.

01-2208

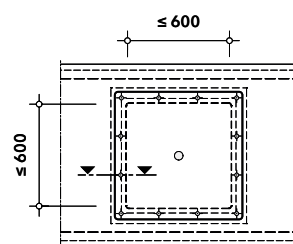


- 1 PROMATECT®-LS, d = 50 mm
- 2 PROMATECT®-LS-Streifen, d = 50 mm, b = 150 mm
- 3 PROMATECT®-H-Streifen, d = 10 mm, b = 100 mm
- 4 Promat®-Kleber K84
- 5 Abhänger, Gewindestab
- 6 Stahlblech-Lüftungsleitung nach EN 1507, aerosoldicht
- 7 Traverse, z. B. Winkelprofil oder gelochte Tragschiene
- 8 Stahldrahtklammer 90/12,2/2,0/3, Abst. ≈ 150 mm oder Grobgewindeschraube ≥ 5,0 90, Abst. ≈ 200 mm

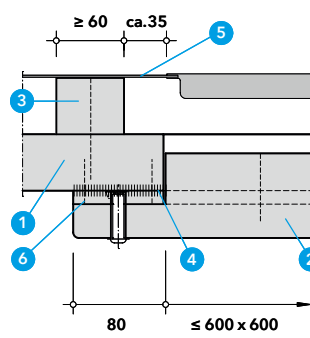
Revisionsöffnungen

Der Promat®-Inspektionsöffnungsverschluss ist in Standardabmessungen lieferbar. Seine maximal zulässigen Abmessungen entsprechen dem nach M-LüAR, Abschnitt 8.4 vorgeschriebenen Mindestquerschnitt für Reinigungsöffnungen von 3600 cm². Der Promat®-Inspektionsöffnungsverschluss besteht ausschließlich aus Promat-Plattenmaterial und wird komplett ab Werk montagefertig ausgeliefert. Linsenkopfschrauben mit Torx-Antrieb erlauben ein leichtes Öffnen und Schließen.

02-2502



Schnitt



- 1 PROMATECT®-LS, d = 50 mm
- 2 Promat®-Inspektionsöffnungsverschluss, Standarddurchreichmaße: 100 mm x 100 mm, 100 mm x 200 mm, 200 mm x 300 mm, 300 mm x 400 mm, 400 mm x 500 mm, 400 mm x 600 mm und 600 mm x 600 mm
- 3 PROMATECT®-LS-Streifen, d = 50 mm oder 35 mm
- 4 Promat®-Kleber K84
- 5 Stahlblech-Lüftungsleitung nach EN 1507, aerosoldicht
- 6 Stahldrahtklammer 38/10,6/1,51

Bekleidung von Lüftungsleitungen aus Kunststoff

KONSTRUKTION 474.1

84 Lüftungsleitungen mit brennbarer Innenschale

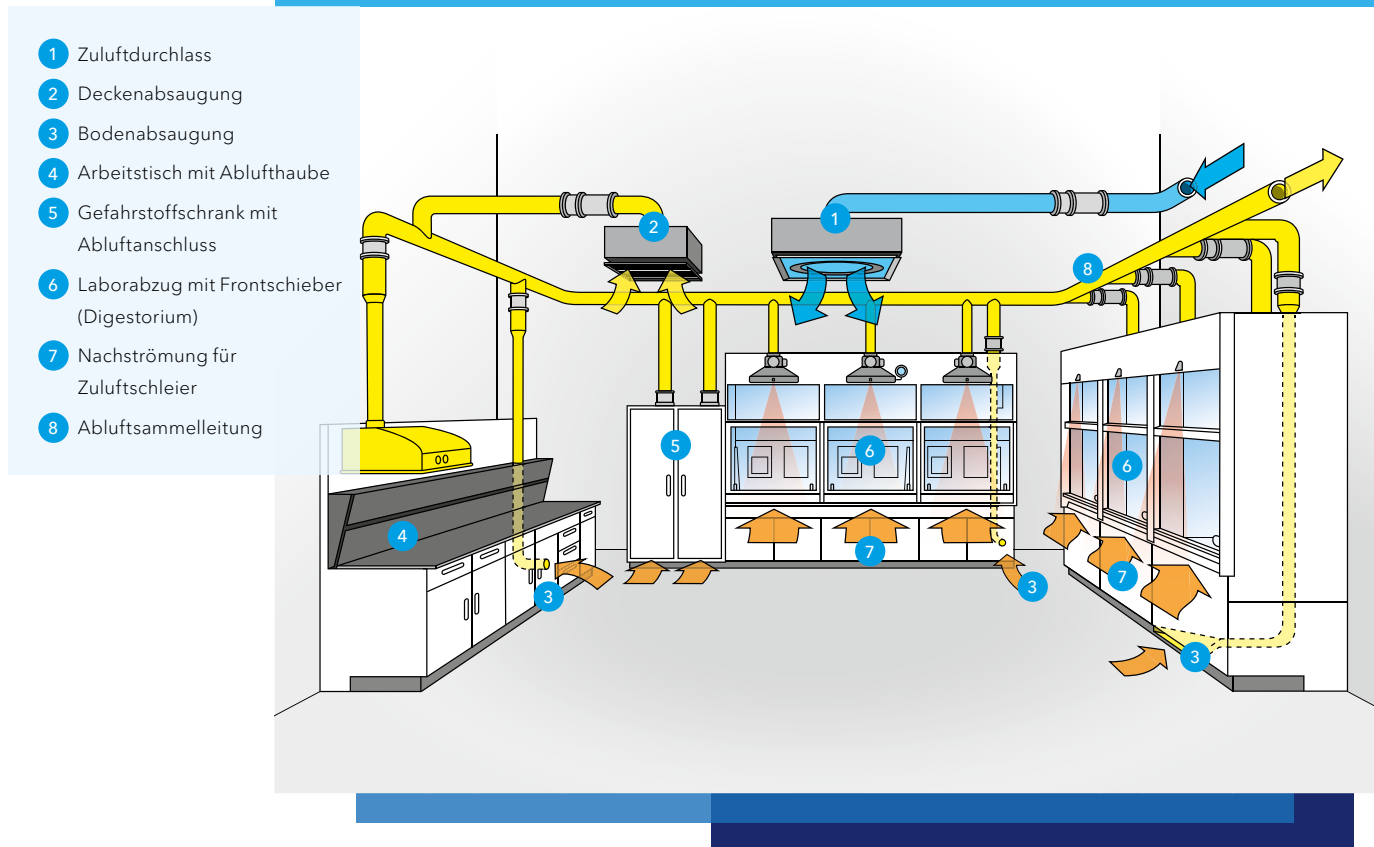
86 Konstruktionsblatt 474.1

Feuerwiderstandsfähige Lüftungsleitungen mit brennbarer Innenschale

Eine besondere Herausforderung im Zusammenhang mit Brandschutzanforderungen stellen Lüftungsleitungen aus brennbaren Baustoffen dar. Sehr oft handelt es sich dabei um Kunststoffleitungen, die wegen ihrer Materialeigenschaften widerstandsfähig gegen diverse aggressive Medien sind. Für den Nachweis einer Feuerwiderstandsfähigkeit sind deshalb separate Brandprüfungen erforderlich. Die entsprechende Promat-Konstruktion hat nicht nur die bauaufsichtlich geforderte Brandschutzklassifizierung, sondern stellt für solche besonders sensiblen Bereiche auch eine nutzungsfreundliche und wirtschaftliche Lösung dar.



In Laboratorien können durch bestimmte Stoffe und Prozesse unter Umständen gefährliche Gase, Dämpfe oder Schwebstoffe entstehen.



Lüftungsleitungen für chemisch kontaminierte Abluft

Bei bestimmten industriellen Prozessen unter Verwendung von z. B. Säuren oder Lösungsmitteln sowie Laboreinrichtungen, in denen mit entsprechenden Gefahrstoffen gearbeitet oder geforscht wird, können aggressive Gase und Dämpfe entstehen. Allein schon aus Gründen des Arbeitsschutzes¹⁾ muss für die Beschäftigten in diesen Bereichen eine ausreichende Raumluftqualität sichergestellt werden. Eine der wesentlichen Maßnahmen dafür ist eine ausreichende und sichere Be- und Entlüftung. Vor allem die Abluftleitungen solcher Räume müssen in diesen Fällen hohe Anforderungen an Dichtigkeit, Hygiene und Korrosionsbeständigkeit erfüllen. Sie werden deshalb oft als Leitungen aus besonders geeigneten, aber gleichzeitig auch brennbaren Kunststoffen vorgesehen.

Brandschutztechnische Anforderungen nach der Muster-Lüftungsanlagen-Richtlinie (M-LüAR)

Allein die Verwendung brennbarer Baustoffe verlangt bei dieser spezifischen Anwendung besondere Voraussetzungen, die im Abschnitt 3 der Muster-Richtlinie über brandschutztechnische Anforderungen an Lüftungsanlagen (M-LüAR) explizit beschrieben werden:

- kein Beitrag zur Brandentstehung und -weiterleitung
- Berücksichtigung der Verbundwirkung von Baustoffkombinationen (brennbar/nichtbrennbar)
- mindestens feuerhemmende Ausführung
- ausschließlich innere Schale einer Leitung brennbar (mindestens schwerentflammbar)

Bekleidung aus PROMATECT®-LS-Brandschutzbauplatten für Lüftungsleitungen aus Kunststoff

Um die strengen Bedingungen nach M-LüAR einzuhalten und gleichzeitig einen sicheren Feuerwiderstand zu erreichen, sind gesonderte Brandprüfungen erforderlich. Mit einer zweilagigen Bekleidung aus PROMATECT®-LS-Brandschutzbauplatten konnte erfolgreich nachgewiesen werden, dass sich neben anderen Kriterien bei Brandeinwirkung von außen, eine Kunststoffleitung auf der Innenseite nicht selbständig entzündet. Hervorzuheben bei dieser Ausführung sind besonders die folgenden Merkmale:

- geprüft und nachgewiesen für Kunststoffleitungen aus Polypropylen (PPS)
- mögliche Leitungsführung horizontal, schräg und vertikal
- wartungsfreie Brandschutzlösung ohne bewegliche Teile

¹⁾ u. a. DGUV (Deutsche Gesetzliche Unfallversicherung), Information 213-850:

Sicheres Arbeiten in Laboratorien und Technische Regeln für Gefahrstoffe (TRGS) 526 - Laboratorien

VDI 2051 - Raumlufttechnik Laboratorien

DIN 1946-7 Raumlufttechnische Anlagen in Laboratorien

Konstruktion 474.1

Bekleidung für Polypropylen-Lüftungsleitungen, L90



Merkmale

- geprüfte und nachgewiesene Lösung für Kunststofflüftungsleitungen (PPs)
- Druckbereich von -500 Pa bis 0 Pa
- großer nachgewiesener Dickenbereich der Kunststofflüftungsleitung (4 mm bis 15 mm)
- Querschnittsabmessungen (Kunststoffleitung) bis 1250 mm × 1250 mm

0022605

Nachweis

ABP Nr. P-2400/163/15-MPA BS
entsprechend Verwaltungsvorschrift TB lfd. Nr. C 4.4



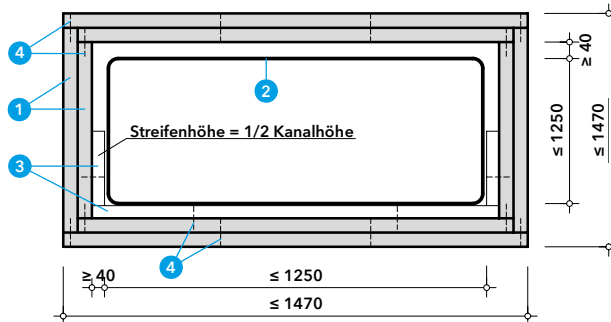
Lüftungsleitungen aus Kunststoff, die häufig zur Abfuhr aggressiver Medien genutzt werden, etwa bei Laborabluft-Leitungen, benötigen einen besonderen Schutz. Bei unzureichender Isolierung besteht ansonsten die Gefahr, dass sich bei einem Brand der Kunststoffleitung entzündet und Feuer und Rauch weiterleitet.

Die hier beschriebene Bekleidung für Leitungen aus Polypropylen (PPs) hat in den Brandprüfungen diese speziellen Anforderungen erfüllt und ist somit als nachgewiesene Konstruktion mit Brandbeanspruchung sowohl von innen als auch von außen einsetzbar.

Leitungsquerschnitt

Der Querschnitt der Kunststoffleitung darf bis zu 1250 mm × 1250 mm betragen. Der Abstand zwischen Kunststoffleitung und PROMATECT®-Bekleidung wird durch Streifen sichergestellt. Diese sind bei waagerechten Leitungen als Auflagerstreifen sowie seitlich (halbe Leitungshöhe) anzuordnen; bei senkrechten Leitungen sind sie umlaufend durchgehend.

01-1604



- 1 PROMATECT®-LS, d = 35 mm
- 2 Kunststofflüftungsleitung (PPs), d = 4 mm - 15 mm
- 3 PROMATECT®-LS, d ≥ 40 mm, b ≥ 50 mm, Abst. ≤ 600 mm
- 4 Stahldrahtklammer 63/11,2/1,53, Abst. ≈ 150 mm

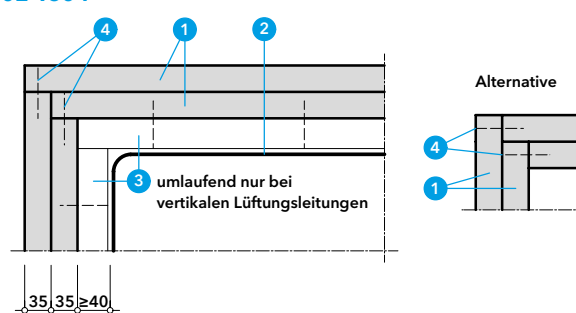
Eckverbindung, Leitungsabhängung

Die Eckstöße der zweilagigen Bekleidung werden versetzt angeordnet. Befestigt werden die Platten in den Ecken mit Stahldrahtklammern.

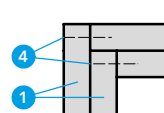
Die Leitungen werden mit Hilfe von Gewindestangen und L-Profilen abgehängt. Je nach Querschnittsabmessungen der Kunststoffleitung kommen unterschiedliche L-Profile und Gewindestäbe zum Einsatz.

Die Abhängehöhe kann bis zu 3 m betragen. Ab einer Abhängehöhe von 1,5 m sind die Abhänger zu bekleiden (weitere Details siehe Konstruktion 476).

02-1604

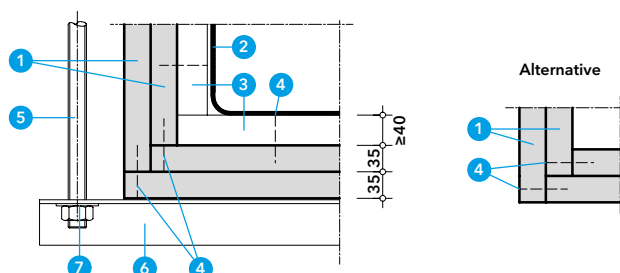


Alternative

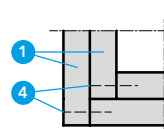


- 1 PROMATECT®-LS, d = 35 mm
- 2 Kunststofflüftungsleitung (PPs), d = 4 mm - 15 mm
- 3 PROMATECT®-LS, d ≥ 40 mm, b ≥ 50 mm, Abst. ≤ 600 mm
- 4 Stahldrahtklammer 63/11,2/1,53, Abst. ≈ 150 mm

03-1604



Alternative

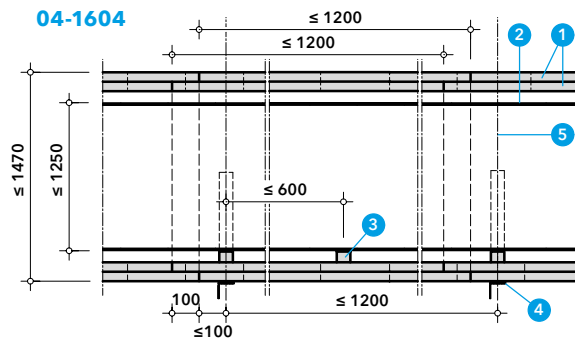


- 5 Gewindestab
- 6 L-Profil ≥ 30/30 × 3 (Abmessungen abhängig vom Querschnitt der Kunststoffleitung)
- 7 Unterlegscheibe

Konstruktion 474.1

Leitungslängsschnitt

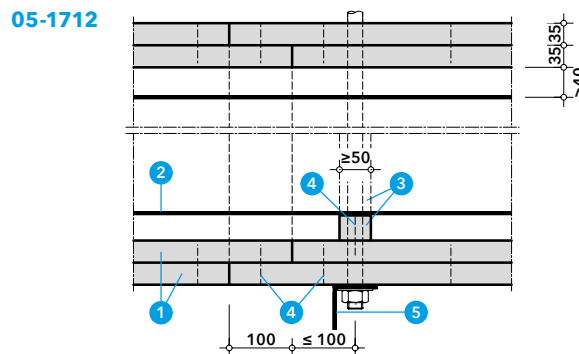
Horizontale Leitungen werden in Abständen bis 1200 mm abgehängt. Der Abstand der Auflagerstreifen kann ≤ 600 mm betragen.



- 1 PROMATECT®-LS, d = 35 mm
- 2 Kunststofflüftungsleitung (PPs), d = 4 mm - 15 mm
- 3 PROMATECT®-LS, d \geq 40 mm, b \geq 50 mm, Abst. \leq 600 mm
- 4 L-Profil \geq 30/30 \times 3 (Abmessungen abhängig vom Querschnitt der Kunststoffleitung)
- 5 Gewindestab

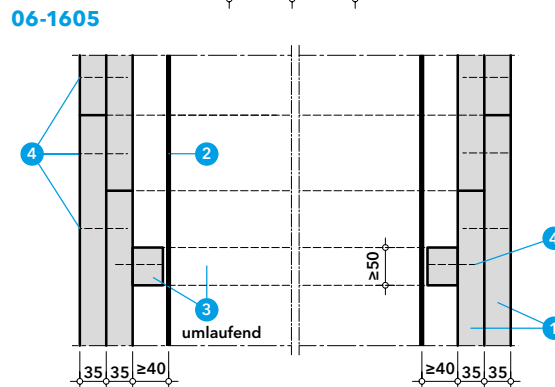
Stoßausbildung horizontal und vertikal

Die zweilagige PROMATECT®-LS-Bekleidung wird versetzt angeordnet, so dass sich im Stoßbereich eine Steckmuffenverbindung ergibt. Die einzelnen Leitungsformstücke werden im Bereich dieser Muffe miteinander verklammert. Der Stoß der inneren Bekleidungslage kann bei waagerechten Leitungen bis zu 100 mm von der Abhängung versetzt angeordnet werden.



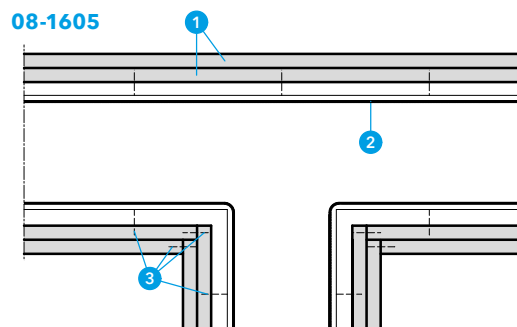
- 1 PROMATECT®-LS, d = 35 mm
- 2 Kunststofflüftungsleitung (PPs), d = 4 mm - 15 mm
- 3 PROMATECT®-LS, d \geq 40 mm, b \geq 50 mm, Abst. \leq 600 mm
- 4 Stahldrahtklammer 63/11,2/1,53, Abst. \approx 150 mm
- 5 L-Profil \geq 30/30 \times 3 (Abmessungen abhängig vom Querschnitt der Kunststoffleitung)

Die Muffenverbindung wird bei senkrechten Leitungen ebenso ausgebildet wie bei waagerechten. Der Streifen ist in diesem Fall umlaufend durchgehend anzuordnen.



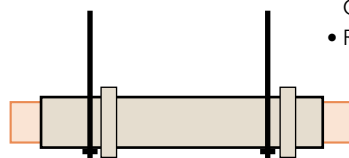
Leitungsabzweig

Die Bekleidung von Abzweigungen ist geprüft und Bestandteil des Nachweises.



- 1 PROMATECT®-LS, d = 35 mm
- 2 Kunststofflüftungsleitung (PPs), d = 4 mm - 15 mm
- 3 Stahldrahtklammer 63/11,2/1,53, Abst. \approx 150 mm

Besondere Einbausituationen* Leitungsausführung/ Einbauteile



- Bekleidung von Kunststoffleitungen mit abweichendem Querschnitt
- Revisionsöffnungsabschlüsse

*nicht wesentliche Abweichungen vom bauaufsichtlichen Nachweis, Details auf Anfrage

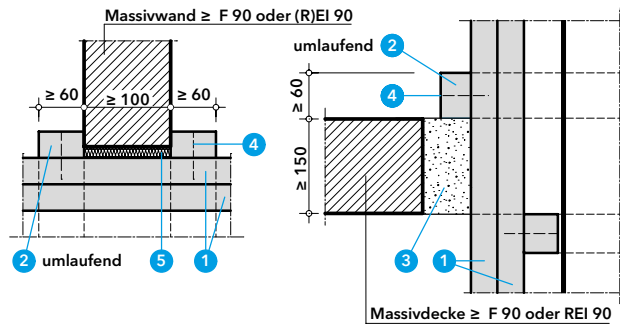
Konstruktion 474.1

Wand- und

Deckendurchführung

Die Leitungen können durch feuerwiderstandsfähige Wände mit einer Mindestdicke von 100 mm geführt werden. Die Restöffnung der Deckendurchführung wird vergossen. Ggf. ist durch eine Bewehrung die Tragfähigkeit sicherzustellen. Der Lastabtrag senkrechter Leitungen erfolgt geschossweise (mind. alle 5 m) mit PROMATECT®-LS-Streifen.

07-2502



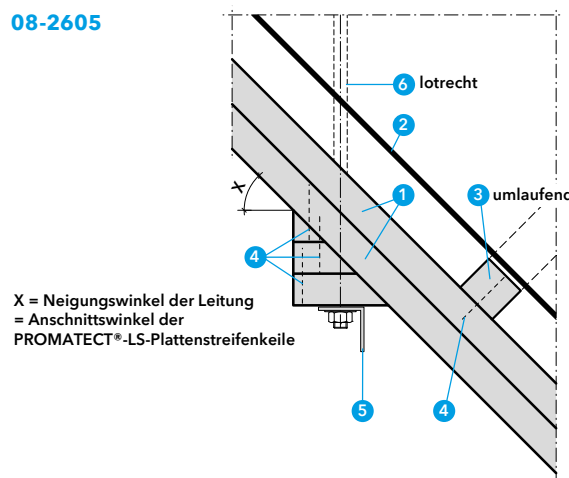
- 1 PROMATECT®-LS, d = 35 mm
- 2 PROMATECT®-LS, d ≥ 35 mm, b ≥ 60 mm
- 3 PROMASTOP®-Brandschutzmörtel MG III
- 4 Stahldrahtklammer 63/11,2/1,53, Abst. ≈ 150 mm
- 5 Mineralwolle, nichtbrennbar, Schmelzpunkt ≥ 1000 °C

Abhängung von geneigten Leitungen 10° bis 80°

Leitungen, die bis zu 10° von der Vertikalen abweichend geneigt sind, müssen wie senkrechte Lüftungsleitungen eingebaut werden. Stärker geneigte Leitungen sind wie waagerechte Leitungen mit zur Massivdecke lotrechten Abhängungen zu errichten.

Über 10° von der Waagerechten abweichend verlegte Leitungen werden mit Bereich der Abhängung mit keilförmigen Zuschnitten aus PROMATECT®-LS ausgeführt, die eine lotrechte Abhängung ermöglichen und die Leitungen gegen Abrutschen sichern.

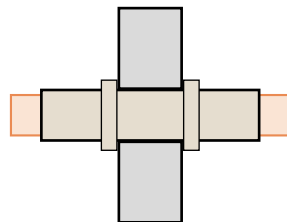
08-2605



- 1 PROMATECT®-LS, d = 35 mm
- 2 Kunststofflüftungsleitung (PPs), d = 4 mm - 15 mm
- 3 PROMATECT®-LS, d ≥ 40 mm, b ≥ 50 mm, Abst. ≤ 600 mm
- 4 Stahldrahtklammer 63/11,2/1,53, Abst. ≈ 150 mm
- 5 L-Profil ≥ 30/30 × 3 (Abmessungen abhängig vom Querschnitt der Kunststoffleitung)
- 6 Gewindestab

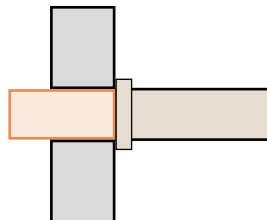
Besondere Einbausituationen*

Wanddurchführungen



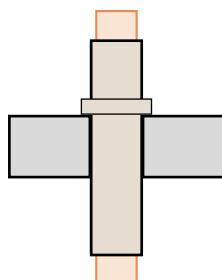
- Metallständerwände
- 3- und 4-seitige Bekleidungen direkt unter Geschossdecken
- Alternative als beidseitiger Wandanschluss

Wandanschlüsse



- Massivwand mit positiver Brandprüfung
- Massivwände
- Metallständerwände
- 3- und 4-seitige Bekleidungen direkt unter Geschossdecken

Deckendurchführungen



- Deckenanschluss an Massivdecke mit positiver Brandprüfung
- Überdachführungen (z.B. Holz- oder Trapezblechdächer)

* nicht wesentliche Abweichungen vom bauaufsichtlichen Nachweis, Details auf Anfrage

Decken- und Wandkonstruktionen

90 Anwendung von F-klassifizierten Bauteilen

92 Konstruktionsblatt 420.49

94 Konstruktionsblatt 420.51

98 Konstruktionsblatt 450.41

103 Konstruktionsblatt 450.81

Decken- und Wandkonstruktionen

Möglichkeiten und Einschränkungen bei der Anwendung von F-klassifizierten Bauteilen

Feuerwiderstandsfähige Lüftungs- und Entrauchungsleitungen haben als Bauart in Deutschland derzeit eine spezifische Klassifizierung als sogenanntes L-Bauteil (z. B. Feuerwiderstandsklasse L 90). Die Eignung solcher Leitungen ist mit genormten Brandprüfungen bei amtlichen Materialprüfanstalten nachzuweisen.

Außer der reinen Temperaturbeständigkeit sind bei Brandprüfungen weitergehende Anforderungen zu erfüllen, u. a.

- Ausführung der Bauteilanschlüsse
- ausreichende Formstabilität
- mögliche Druckkräfte
- notwendige Dichtigkeit

Der normativ begrenzte Anwendungsbereich von bauaufsichtlichen Nachweisen für **L-Bauteile** kann dabei naturgemäß nicht alle Einbausituationen in der Baupraxis abdecken.

Besondere Einbaubedingungen

Sind z. B. größere Leitungsquerschnitte erforderlich oder die Abstände zwischen mehreren Leitungen für eine nachweisgerechte Montage nicht ausreichend, ist auch die Anwendung oder Kombination von sogenannten **F-Bauteilen** als eine brandschutztechnisch gleichwertige Lösung möglich. Geeignete Bauteile können in diesem Zusammenhang sowohl Unterdecken als auch Trennwände sein.

Schutz durch feuerwiderstandsfähige Unterdecke

Allgemeingültige Beispiele für den Schutz von Lüftungsleitungen durch die Kombination mit Unterdecken finden sich u. a. in schematischen Darstellungen der Muster-Lüftungsanlagen-Richtlinie (M-LüAR), Abbildung 1.

Schachtwandanschluss nach ABP

Im Fall gemeinsam vertikal verlegter, unterschiedlicher Leitungen (Rohre, Kabel, Lüftung u. a.) sind auch platzsparende Schachtwände in Montagebauweise, z. B. aus PROMATECT®-H-Brandschutzbauplatten, eine nach M-LüAR zulässige und wirksame Brandschutzmaßnahme (Schachtlösung), Abbildung 2.

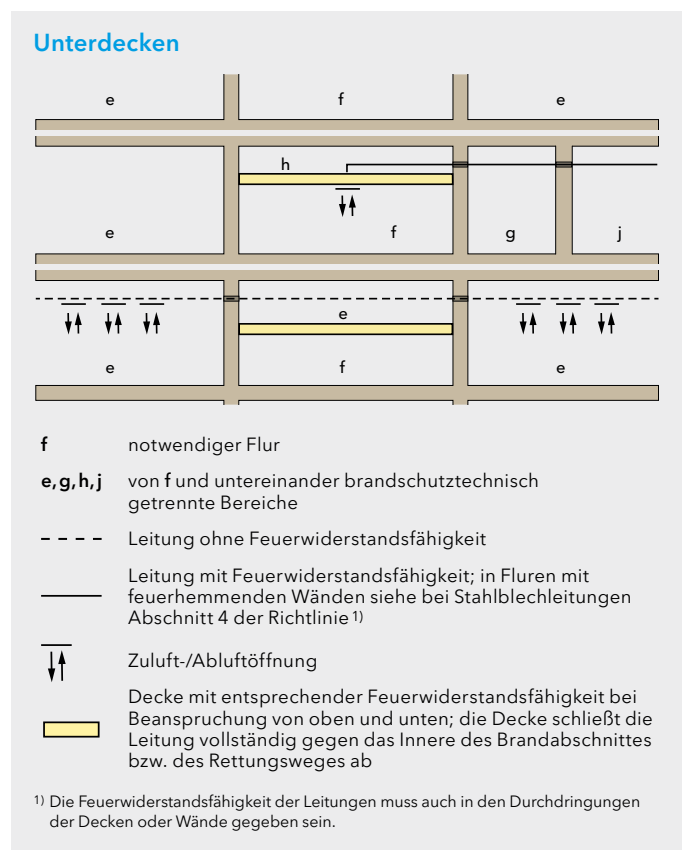


Abbildung 1: M-LüAR, schematische Darstellung, Abschnitt 3

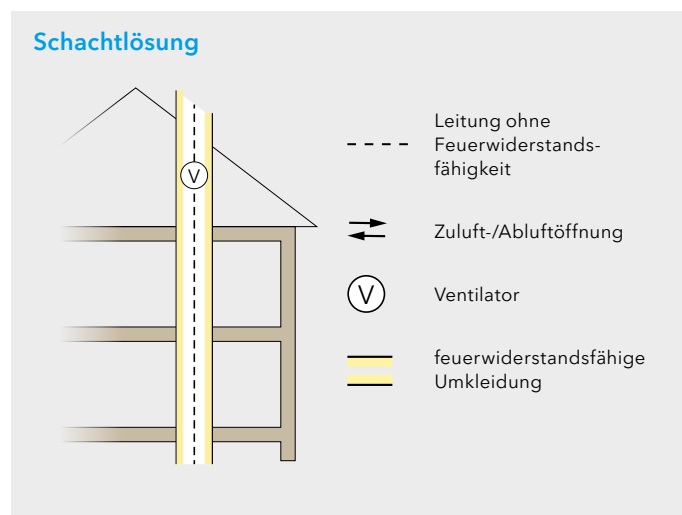


Abbildung 2: M-LüAR, schematische Darstellung, Abschnitt 2

Konkrete Ausführungsdetails für eine solche Anwendung gibt es für Promat-Konstruktionen auch im Rahmen eines allgemeinen bauaufsichtlichen Prüfzeugnisses, wo das Zusammenwirken von L- und F-Bauteilen explizit nachgewiesen ist, Abbildung 3:



Abbildung 3: ABP P-3082304/14-MPA BS: Anschluss einer PROMATECT®-LS-Bekleidung für Stahlblechleitungen L 90 an eine PROMATECT®-H-Schachtwand F 90 (Promat-Konstruktion 478 und 450.41)

Lüftungsspezifische Anforderungen

Als unmittelbarer Ersatz für luftführende Querschnitte ist der Einsatz von Decken und Wänden jedoch nicht ohne weiteres möglich.

Dazu bedarf es immer der genauen Überprüfung, ob im Einzelfall auch die vorgenannten zusätzlichen Anforderungen von diesen Bauteilen sicher erfüllt werden.

Umfangreiche und langjährige Erfahrungen bei der Prüfung und Anwendung sowohl von L- als auch F-Bauteilen sind die Grundlage von objektbezogenen Lösungen mit Decken- und Wandkonstruktionen, die Promat für Ihre individuellen Einbausituationen erarbeitet, Abbildung 4.

Neben dem Brandverhalten werden dabei u. a. auch lüftungsspezifische Materialeigenschaften berücksichtigt. Das betrifft z. B. Oberflächenrauigkeit und Abriebverhalten, aber u. U. auch die Qualität der angrenzenden Bauteile, z. B. hinsichtlich gefährlicher Materialabplatzungen unter hohen Temperaturen im Brandfall.

In jedem Fall ist die Anwendung von Decken- oder Wandkonstruktionen im Bereich der Lüftung/Entrauchung eine anspruchsvolle und komplexe Aufgabe, bei der Promat Sie mit vorhabenbezogenen Lösungen gerne unterstützt.

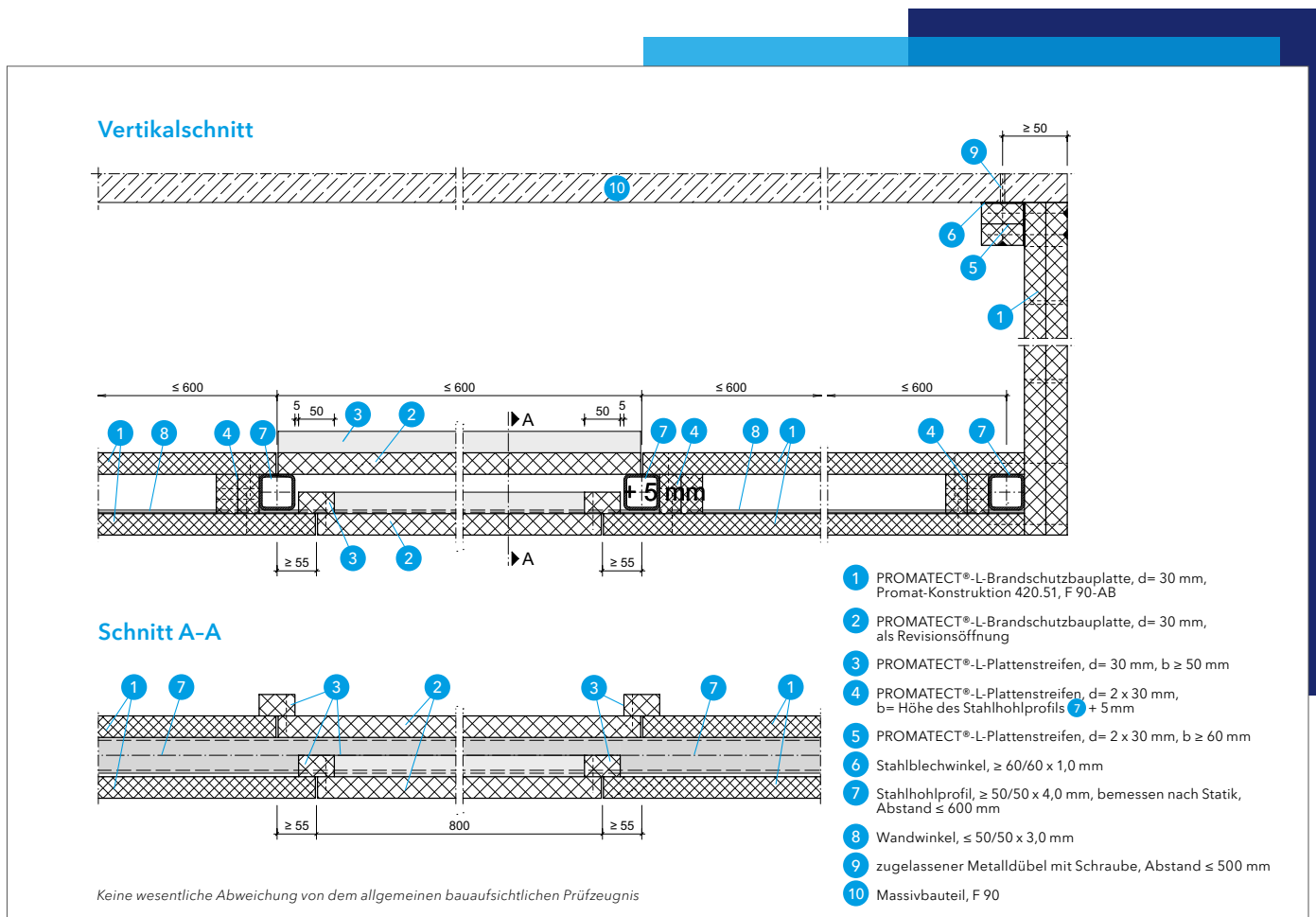


Abbildung 4: Beispiel PROMATECT®-L-Unterdecke F 90 als luftführender Querschnitt mit vorhabenbezogenem Nachweis.

Konstruktion 420.49



Selbständige Unterdecke, freitragend, F 90-AB, mit PROMATECT®-L-Brandschutzbauplatten



Merkmale

- freitragende Konstruktion
- geringe Aufbauhöhe
- einfache und schnelle Montage
- baugleich für Brandbeanspruchung von oben und von unten
- keine Weitspannträger oder ähnliche Profile erforderlich

0032404

Nachweis/Ausschreibungstexte

ABP Nr. P-2103/646/22-MPA BS
entsprechend Verwaltungsvorschrift TB lfd. Nr. C 4.1



Ausschreibungstexte



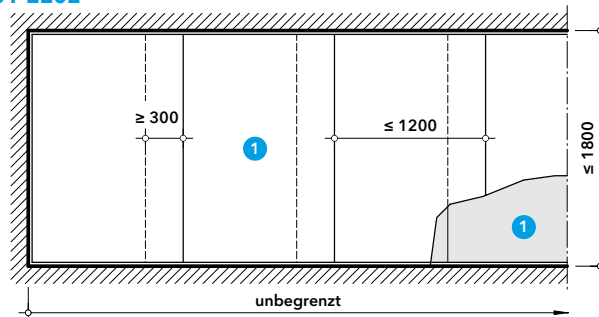
Die freitragende Unterdecke kommt ohne Weitspannträger oder ähnliche Profile als Unterkonstruktion aus. Die Spannweite kann bis zu 1,8 m betragen. Daher eignet sich die Unterdecke besonders zur einfachen und schnellen Abtrennung von Installationen in schmalen Fluren oder kleinen Technikräumen.

Die Decke ist selbständig F 90-AB klassifiziert und dient bei Brand von unten zum Schutz für darüberliegende Bauteile oder Installationen im Deckenhohlraum bzw. schützt bei Brand von oben darunterliegende Rettungswege.

Deckenuntersicht

Flurbreiten bis 1800 mm in unbegrenzter Länge werden freitragend ohne Unterkonstruktion überspannt. Die PROMATECT®-L-Brandschutzbauplatten können in der Standardbreite von 1200 mm verlegt werden. Details zum Einbau von Revisionsöffnungsverschlüssen auf Anfrage.

01-2202

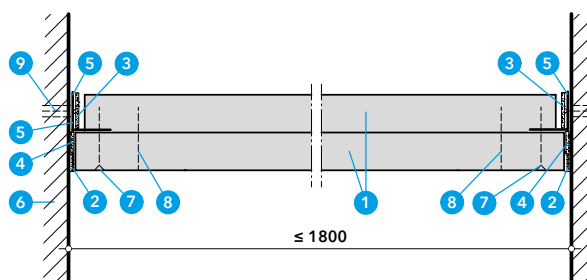


- 1 PROMATECT®-L, d = 30 mm

Wandanschlüsse, Plattenstöße

Auf die umlaufenden Wandwinkel mit eingeklebtem PROMASEAL®-PL-Streifen wird die obere Plattenlage lediglich lose aufgelegt. Direkt unter den Winkelprofilen ist ebenfalls umlaufend ein weiterer PROMASEAL®-PL-Streifen anzuordnen. Danach wird die untere Lage entlang aller Plattenränder und außerdem jeweils in Plattenmitte mit der oberen Lage verklammert.

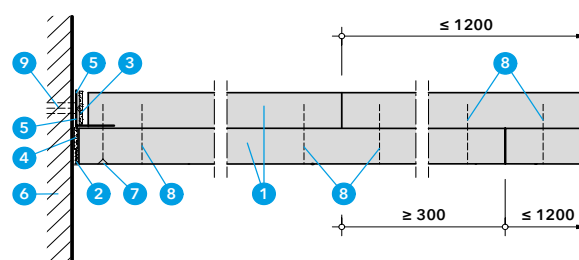
02-2202



- 1 PROMATECT®-L, d = 30 mm
- 2 Promat®-Filler PRO oder Promat®-Ready Mix PRO
- 3 PROMASEAL®-PL, selbstklebend, d = 2,7 mm, b = 30 mm
- 4 PROMASEAL®-PL, selbstklebend, d = 2,7 mm, b = 20 mm
- 5 L-Profil 30/30 × 0,7
- 6 Massivwand ≥ F 90
- 7 Trockenbauschraube ≥ 3,5 × 45, Abst. ≈ 200 mm
- 8 Stahldrahtklammer 50/11,2/1,53, Abst. ≈ 100 mm
- 9 Kunststoffdübel mit Schraube Ø ≥ 6 mm, Abst. ≈ 500 mm

Bei der Plattenanordnung ist zwischen den beiden Lagen ein Versatz von mindestens 300 mm einzuhalten. Abschließend erfolgt eine Verschraubung in den Winkelprofilen. Die Fugen am Wandanschluss sind zu verspachteln.

03-2202

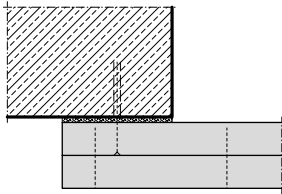


Konstruktion 420.49

Besondere Einbausituationen ¹⁾

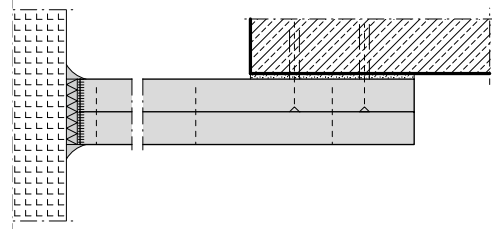
04-KD

Deckenanschluss
auf Bauteiloberfläche



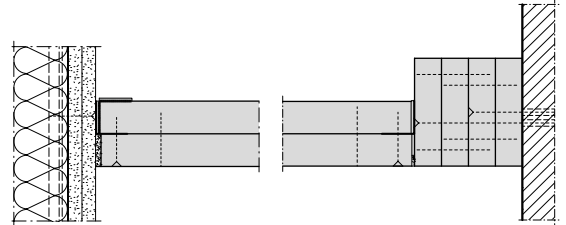
05-KD

Öffnungsverschluss zwischen Geschossdecke
und nichtklassifizierte Fassade



06-KD

Deckenanschluss
an Trockenbauwand

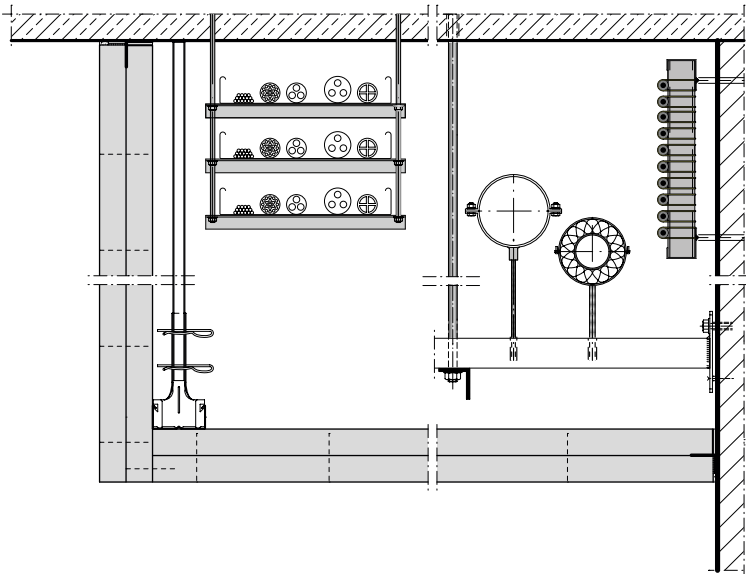


07-KD

Spannweitenvergrößerung

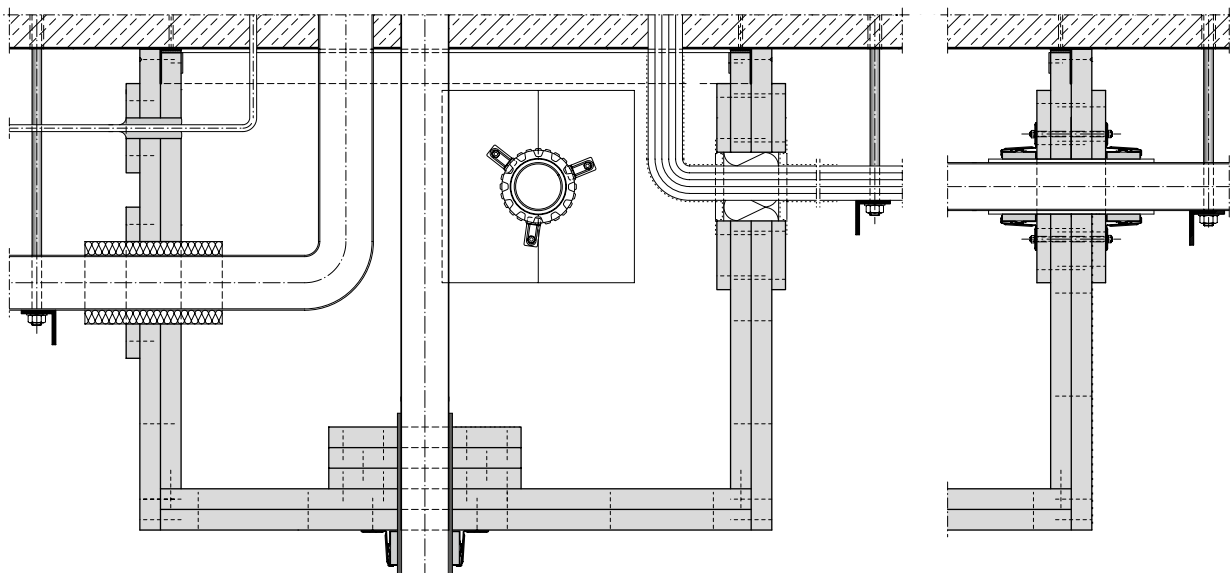
08-KD

Vertikaler Deckenabschluss



09-KD

Geschossdeckenverschluss mit Installationsdurchführungen

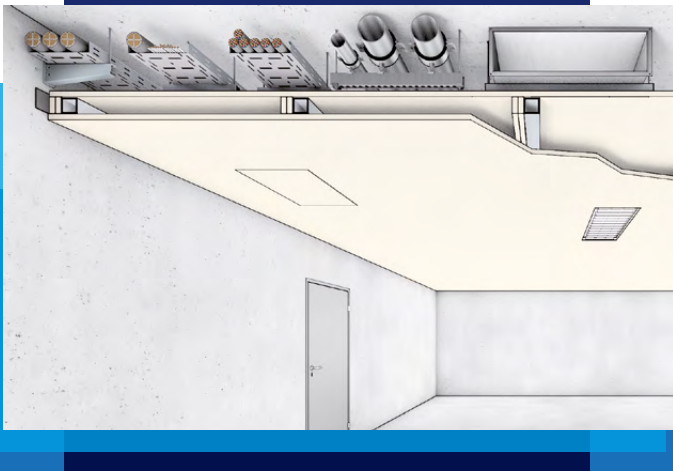


¹⁾ positiv bewertete Anwendung, objektbezogene Details auf Anfrage.

Konstruktion 420.51



Selbständige Unterdecke, freitragend, F 90-AB, mit PROMATECT®-L-Brandschutzbauplatten



Merkmale

- freitragende Konstruktion
- baugleich für Brandbeanspruchung von oben und von unten
- einfache und schnelle Montage
- Revisionsöffnungsverschlüsse und Einbauleuchten nachgewiesen
- Einbau der montagefertigen Promat®-Revisionsklappe Universal möglich
- Abschottungen von Installationen im Randbereich auf Anfrage
- ausführungsgleich mit PROMATECT®-H 25 mm, Konstruktion 420.57

0072404

Nachweis/Ausschreibungstexte

ABP Nr. P-2100/573/15-MPA BS
entsprechend Verwaltungsvorschrift TB lfd. Nr. C 4.1



Ausschreibungstexte



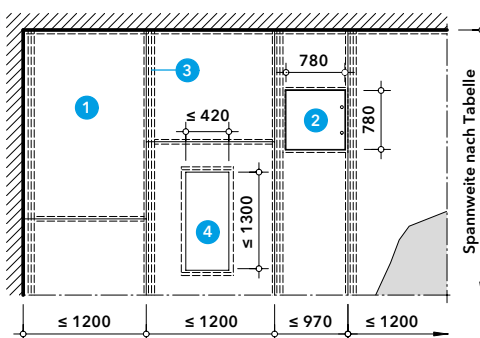
Eine freitragende Promat-Unterdecke bietet insbesondere dann Vorteile, wenn die Installationsdichte im Deckenhohlraum das Setzen von Deckenabhängern unmöglich macht. Die freitragende PROMATECT®-L-Unterdecke ist F 90 klassifiziert und schützt Installationen und andere Bauteile im Deckenhohlraum bei Brand von unten.

Umgekehrt schützt sie darunterliegende Rettungswege oder andere gefährdete Räume bei einem Brand von oben. Profilspannweiten und Profildimensionierungen können für die Planung aus den statisch vorberechneten Profiltabellen entnommen werden.

Deckenuntersicht

Die Deckenunterkonstruktion besteht aus Stahlhohlprofilen, die in Achsabständen von ≤ 600 mm oder ≤ 1200 mm angeordnet werden. Das Rastermaß ist auf das Standardformat 1200×2500 mm der PROMATECT®-L-Brandschutzbauplatte ausgelegt. Einbauten wie Revisionsöffnungsverschlüsse oder Einbauleuchten sind möglich.

01-2111

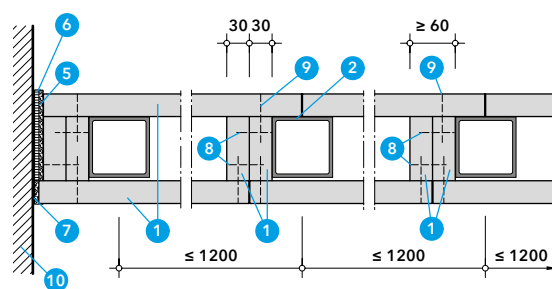


- 1 PROMATECT®-L
- 2 Promat®-Revisionsklappe Universal, Typ D, Rahmenaußenmaß ≤ 780 mm \times 780 mm (bei Brand von oben)
- 3 Stahlhohlprofil, Abmessung nach Profiltabelle
- 4 Einbauleuchte

Deckenaufbau, Wandanschlüsse, Stoßabdeckung

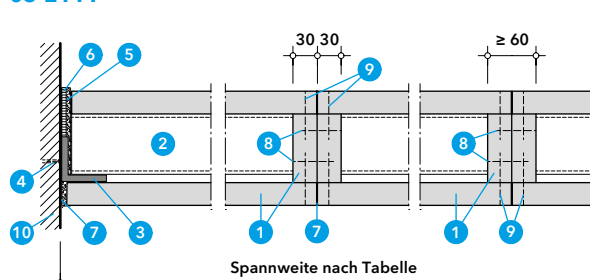
Die Stahlhohlprofile liegen auf zuvor montierten Stahl-L-Winkeln lose auf. Die oberseitige Plattenlage mit den bereits befestigten vertikalen Plattenstreifen wird auf die Profile aufgelegt. Die Höhe der Plattenstreifen richtet sich nach der Profilabmessung und der Wandwinkelstärke. Plattenquerstöße werden durch Plattenstreifen aus PROMATECT®-L hinterlegt. Die Befestigung der unteren PROMATECT®-L-Brandschutzbauplatte erfolgt in gleicher Weise in die Plattenstreifen neben dem Profil.

02-2111



- 1 PROMATECT®-L, d = 30 mm
- 2 Stahlhohlprofil, Abmessung nach Profiltabelle
- 3 Stahl-L-Winkel, Abmessung nach Profiltabelle
- 4 Für Untergrund geeigneter Dübel. Bemessen nach der Auflagelast der Decke.
- 5 PROMASEAL®-PL, d = 2,5 mm, b = 120 mm
- 6 Promat®-Kleber K84
- 7 Promat®-Filler PRO oder Promat®-Ready Mix PRO
- 8 Stahldrahtklammer 50/11,2/1,53, Abst. \approx 250 mm
- 9 Stahldrahtklammer 63/11,2/1,53, Abst. \approx 250 mm
- 10 Massivwand

03-2111



Alternativ ist die Brandschutzunterdecke auch mit den feuchtigkeitsunempfindlichen, druckfesten PROMATECT®-H-Brandschutzbauplatten d = 25 mm amtlich nachgewiesen.

Promat-Konstruktion 420.57 auf der Promat-Webseite downloadbar.



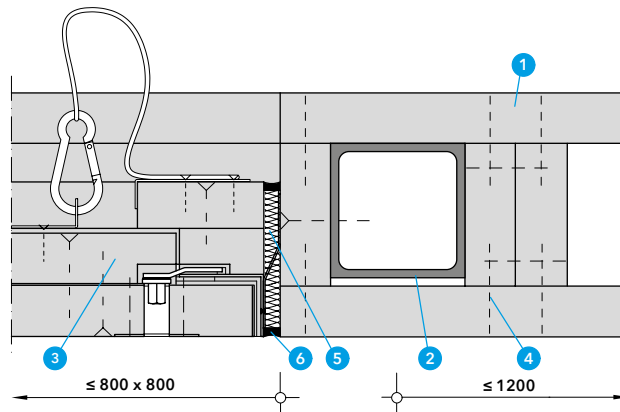
Konstruktion 420.51

Revisionsöffnungen

Brandschutztechnisch geprüft und in der Deckenkonstruktion bei Brand von oben nachgewiesen sind Promat®-Revisionsklappen Universal, Typ D. Sie ermöglichen auch während der Nutzung des Gebäudes einen Zugang zu den Installationen im Deckenhohlraum.

Revisionsklappe mit beidseitiger Brandbeanspruchung auf Anfrage.

04-2404



- 1 PROMATECT®-L, d = 30 mm
- 2 Stahlhohlprofil, Abmessung nach Profiltabelle
- 3 Promat®-Revisionsklappe Universal, Typ D
- 4 Stahldrahtklammer 63/11,2/1,53 Abst. ≈ 250 mm
- 5 Mineralwolle, dicht gestopft, nicht brennbar, Schmelzpunkt ≥ 1000°C
- 6 Promat®-Fugenspachtel

Profiltabelle ausgelegt auf die Eigenlast der Deckenflächen

Die nachstehenden angegebenen Stahlunterkonstruktionsprofile sind unter Berücksichtigung einer maximalen Biegespannung von 29 N/mm² vorbemessen. Das Gesamtsystem der Deckenkonstruktion ist für den objektbezogenen Einsatz statisch zu bestätigen.

Die Deckenkonstruktion kann für zusätzliche Verkehrslasten statisch dimensioniert werden (siehe Folgeseiten - Besondere Einbausituationen).

Achsabstand der Stahlhohlprofile ≤ 600 mm		
Spannweite der Unterdecke [m]	Empfohlenes Stahlprofil	Wandwinkel [mm]
≤ 2,50	40/40 × 4	40/40 × 4
≤ 3,00	50/50 × 4	50/50 × 4
≤ 3,50	60/60 × 4	50/50 × 4
≤ 4,00	60/60 × 5	50/50 × 4
≤ 4,50	70/70 × 5	50/50 × 4
≤ 5,00	80/80 × 4	60/60 × 5
≤ 6,00	90/90 × 6,3	60/60 × 5
≤ 7,00	120/120 × 5	60/60 × 5
≤ 8,00	140/140 × 5	60/60 × 5

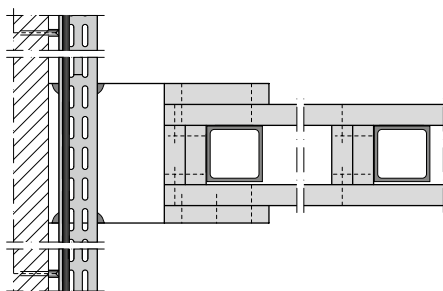
Achsabstand der Stahlhohlprofile ≤ 1200 mm		
Spannweite der Unterdecke [m]	Empfohlenes Stahlprofil	Wandwinkel [mm]
≤ 2,50	50/50 × 5	50/50 × 4
≤ 3,00	60/60 × 5	50/50 × 4
≤ 3,50	70/70 × 5	50/50 × 4
≤ 4,00*	80/80 × 4	50/50 × 5
≤ 4,50	80/80 × 8	50/50 × 5
≤ 5,00	90/90 × 8	60/60 × 5
≤ 6,00	120/120 × 5	60/60 × 5
≤ 7,00	140/140 × 6,3	60/60 × 5
≤ 8,00	160/160 × 6,3	60/60 × 5

* Referenzprofil aus dem amtlichen Nachweis

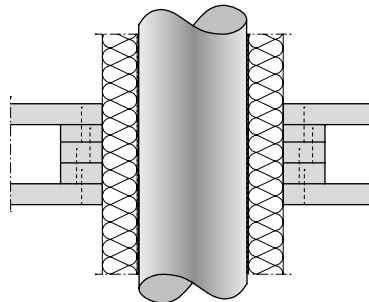
Besondere Einbausituationen Haustechnik¹⁾

Haustechnische Installationen können unter bestimmten Randbedingungen geschottet werden.

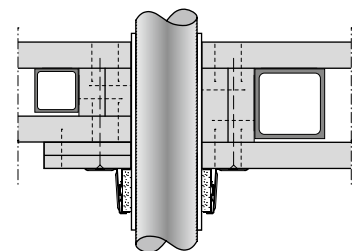
05-KD



elektrische Installationen
Kabelschott
Beispiel Konstruktion 630.41



nichtbrennbare Rohre
Rohrschott
Beispiel Konstruktion 500.45



brennbare Rohre
Rohrschott
Beispiel Konstruktion 500.30

¹⁾ positiv bewertete Anwendung, objektbezogene Details auf Anfrage.

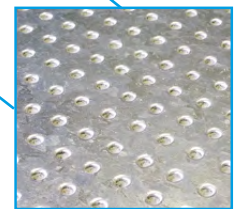
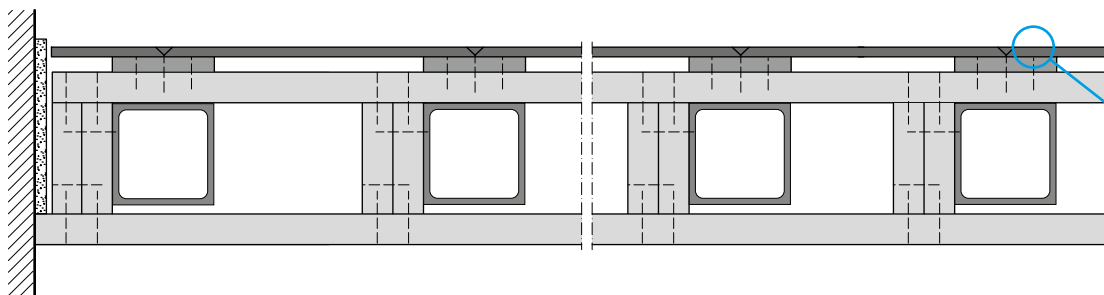
Konstruktion 420.51

Besondere Einbausituationen Decke¹⁾

- Deckenkonstruktion kann für zusätzliche Verkehrslasten statisch dimensioniert werden.
- Deckenkonstruktion kann begehrbar konstruiert werden.
- Ausbildung des Deckenhohlraums als eigener Brandabschnitt.
- Die PROMATECT®-L-Brandschutzbauplatte ist nicht direkt belastbar. Der Einsatz einer Druckverteilungsplatte wird notwendig.
- DURASTEEL®-Verbundplatte als belastbarer, lastverteilernder Bodenbelag möglich.



06-KD



DURASTEEL®-Verbundplatte

Profiltabelle für zusätzlich belastete Deckenflächen

Abmessung der Stahlhohlprofile, Achsabstand ≤ 600 mm

Spannweite l	Erforderliche Abmessungen der Stahlhohlprofile für max. Durchbiegung ≤ l/300		
	$p = 2,0 \text{ kN/m}^2 + \text{Eigengewicht}$ $+ g_u = 0,5 \text{ kN/m}^2$	$p = 3,0 \text{ kN/m}^2 + \text{Eigengewicht}$ $+ g_u = 0,5 \text{ kN/m}^2$	$p = 5,0 \text{ kN/m}^2 + \text{Eigengewicht}$ $+ g_u = 0,5 \text{ kN/m}^2$
≤ 1500 mm	50/50 × 4,0	50/50 × 4,0	50/50 × 4,0
≤ 2000 mm	60/60 × 4,0	60/60 × 4,0	70/70 × 4,0
≤ 2500 mm	70/70 × 4,0	70/70 × 5,0	80/80 × 4,5
≤ 3000 mm	80/80 × 4,5	80/80 × 5,6	90/90 × 5,6
≤ 4000 mm	100/100 × 5,0	100/100 × 6,3	120/120 × 5,6
≤ 5000 mm	120/120 × 5,6	140/140 × 5,6	140/140 × 7,1
≤ 6000 mm	140/140 × 5,6	140/140 × 8,8	160/160 × 8,0



Konstruktion 420.51
Beispiel: begehrbar mit Rohrabschottung



Konstruktion 420.51
Beispiel: als eigener Brandabschnitt für Lüftungsgeräte

¹⁾ positiv bewertete Anwendung, objektbezogene Details auf Anfrage.

Konstruktion 420.51

Besondere Einbausituationen zwei- und dreiseitig¹⁾

- zwei- und dreiseitige Ausführung
- Stahlhohlprofil L- oder U-förmig
- große Querschnitte/Flächen brandschutztechnisch abtrennbar
- Bekleidung von haustechnischen Installationen
- Bekleidung Stahlblechlüftungsleitungen
- freigespannt ohne zusätzliche Abhänger
- Druckkammer selbständig luftführend
- als selbständiger Lüftungs-/Entrauchungsschacht oder als Blechlüftungsleitungsbekleidung einsetzbar

07-KD

Im Bereich von Entrauchungsventilatoren kommen oft viele Entrauchungsstränge aus unterschiedlichen Brandabschnitten zusammen. Die Zusammenführung der einzelnen Promat-Leitungen lässt sich über einen Sammelschacht elegant lösen.

Tip:

Optional können die PROMATECT®-L-Streifen neben den Stahlhohlprofilen auch waagrecht angeordnet werden. Diese Variante ermöglicht eine platzsparende Montage von unten. Genaue Abmessungen siehe Detailzeichnung 02-2111.

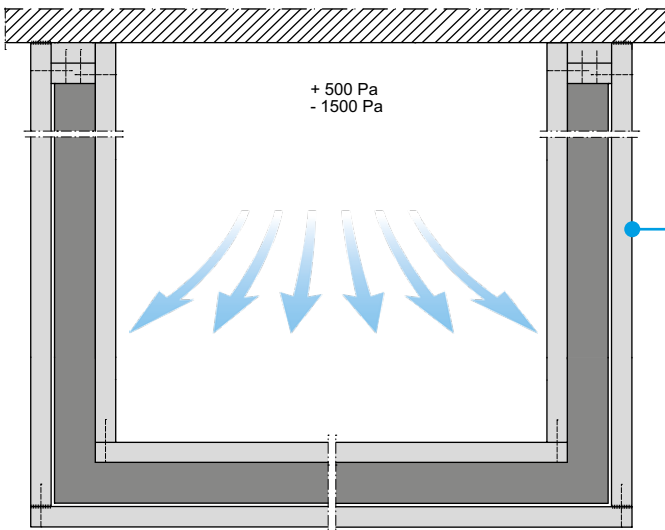
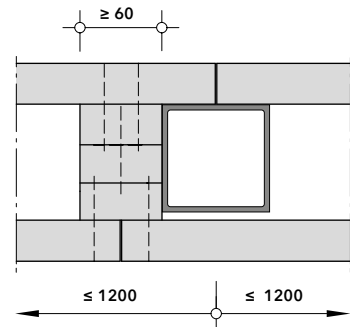


Abb. 1: dreiseitige Ausführungsvariante als luftführender Schacht

Deckenbereiche mit einer besonders hohen Dichte an Installationen erlauben oftmals keine abgehängten Deckenvarianten. Mit dem freigespannten Promat-Deckensystem kann die brandschutztechnische Abtrennung mit großen Spannweiten realisiert werden.

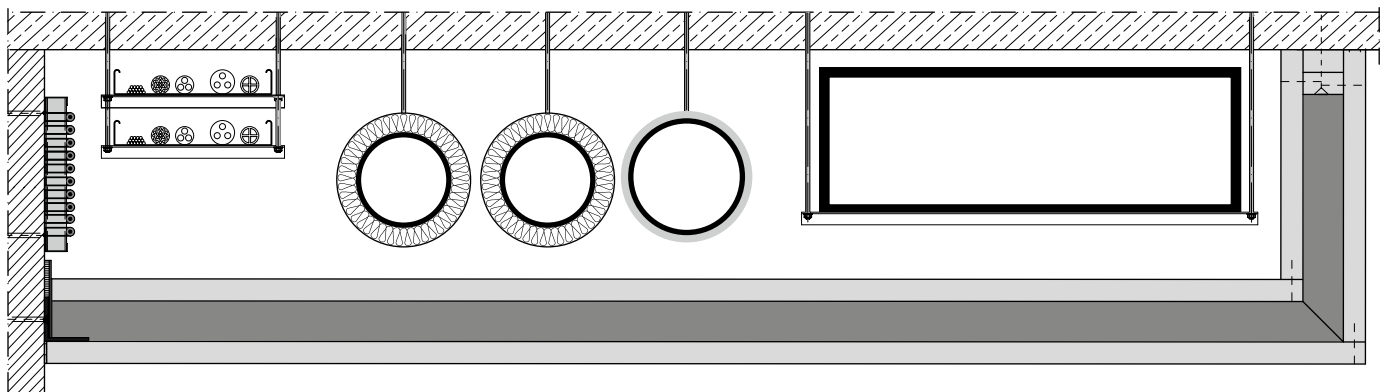


Abb. 2: zweiseitige Ausführungsvariante unterhalb von haustechnischen Installationen

¹⁾ positiv bewertete Anwendung, objektbezogene Details auf Anfrage.

Konstruktion 450.41



Trennwand/Installationsschachtwand ohne Metallständer, F 90-A/I 90, mit PROMATECT®-H-Brandschutzbauplatten



Merkmale

- Montage einseitig und ohne Ständerwerk
- Ausführung F 90 und I 90 bis 5,0m Höhe
- Eckausbildung möglich
- einbaufertige Revisionsklappe nachgewiesen
- Einbaunischen, z. B. für Wandhydrantenschränke
- einsetzbar bei Anforderungen an Einbaubereiche 1 und 2 nach DIN 4103

0102510

Nachweise/Ausschreibungstexte

ABP Nr. P-2101/039/16-MPA BS entsprechend Verwaltungsvorschrift TB lfd. Nr. C 4.2	F 90	
ABP Nr. P-2100/482/17-MPA BS entsprechend Verwaltungsvorschrift TB lfd. Nr. C 4.2	I 90	
Ausschreibungstexte		

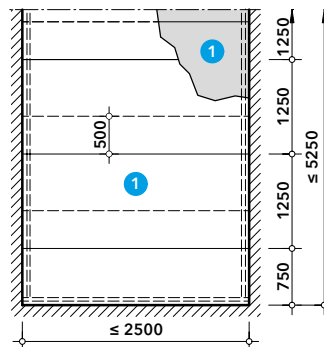
Die Konstruktion eignet sich für den Verschluss von Öffnungen in feuerbeständigen Massivwänden oder Installationsschächten. Sie kann über Eck ausgeführt und damit auch als zwei- oder dreiseitiger Schacht vor Massivwänden errichtet werden. Die Wand ist ohne zusätzliches Ständerwerk einseitig montierbar. In der Bauart als

F 90-Wand sind einseitig montierbare Kabelabschottungen bauaufsichtlich zugelassen (Promat-Konstruktion 600.43). Die baugleiche Ausführung in I 90 ist speziell für einen Brand im Installationsschacht klassifiziert. In dieser Wand sind außerdem Revisionsöffnungsverschlüsse und Einbaunischen für Wandhydranten o.Ä. nachgewiesen.

Wandansicht, Abmessungen, Verlegeschema

Bei der Montage werden beide Plattenlagen querformatig und ohne vertikale Stöße angeordnet. Somit bestimmt die Länge der Standardplatten die maximal mögliche Wandlänge. Die horizontalen Plattenstöße sind jeweils um 500 mm zu versetzen. Das Konstruktionsprinzip ermöglicht auch Wandhöhen über 5,25 m. Details auf Anfrage.

01-2207

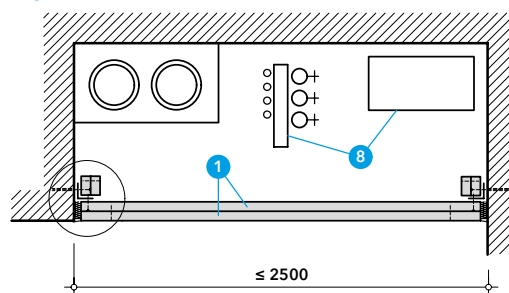


- 1 PROMATECT®-H, d = 25 mm

Anschlüsse an angrenzende Massivbauteile

Je nach Einbausituation kann die Konstruktion flächenbündig in oder an beliebiger Stelle zwischen Massivwänden angeordnet werden. Für die Befestigung der Trennwand sind an die angrenzenden Massivbauteile zunächst Stahlblechwinkel oder UW-Profile mit einer Abdeckung aus PROMATECT®-H-Plattenstreifen anzudübeln. An der Decke und dem Boden sind alternativ auch Anschlüsse ohne Blechprofil möglich. Anschließend können die PROMATECT®-H-Platten von einer Seite (i.d.R. die Raumseite) in die Profile/Plattenstreifen verschraubt werden. Abhängig von den Massivbautoleranzen sind die Anschlussfugen mit Mineralwolle und Promat®-Fugenspachtel abzudichten. Eine Fugenverspachtelung an den Plattenstößen ist brandschutztechnisch nicht erforderlich.

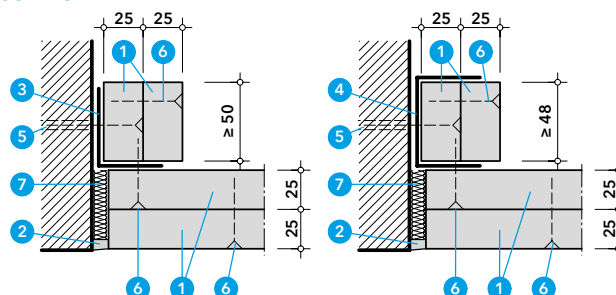
02-2207



- 1 PROMATECT®-H, d = 25 mm
- 2 Promat®-Filler PRO oder Promat®-Ready Mix PRO
- 3 L-Profil $\geq 50/40 \times 0,6$
- 4 U-Wandprofil $\geq UW 50$
- 5 Kunststoffdübel mit Schraube, Abst. ≈ 500 mm
- 6 Zementplattenschraube $3,9 \times 45$, Abst. ≈ 350 mm
- 7 Mineralwolle, nichtbrennbar, Schmelzpunkt $\geq 1000^\circ\text{C}$
- 8 Kabel und Leitungen im Installationsschacht

03-2207

alternativer Wandanschluss

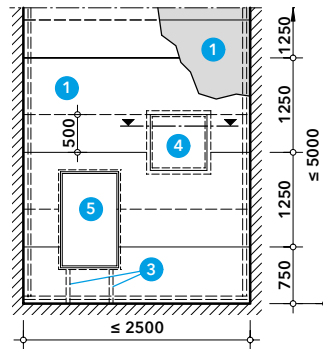


Konstruktion 450.41

Ausführung I 90, Revisionsöffnung

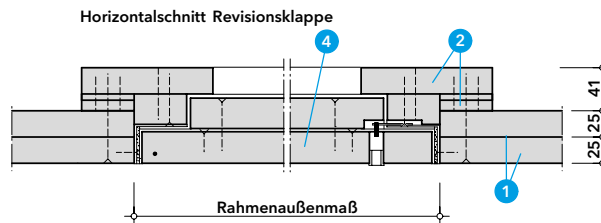
Die I 90-Wand ist baugleich mit der Ausführung in F 90 und ebenfalls bis zu einer Höhe von 5,0 m nachgewiesen. Im Einzelfall sind größere Höhen möglich. Details auf Anfrage. Ihrer Funktion entsprechend sind in der Wand auch zusätzliche Einbauten oder Durchführungen von Kabeln und Leitungen unter Brandbeanspruchung geprüft. Als zulässiges Einbauteil ist die Promat®-Revisionsklappe Universal für Wandöffnungen bis 800 × 800 mm brandschutztechnisch nachgewiesen. Sie hat eine geringe Konstruktionstiefe und eignet sich außerdem für den nachträglichen Einbau an beliebiger Stelle der Wandfläche.

05-2207



- 1 PROMATECT®-H, d = 25 mm
- 2 Plattenstreifen aus PROMATECT®-H, ggf. mehrlagig
- 3 Stützkonsole aus PROMATECT®-H
- 4 Promat®-Revisionsklappe Universal, Typ C, Rahmenaußenmaß ≤ 800 mm × ≤ 800 mm
- 5 Wandhydrantenschrank, Feuerlöschgeräteschrank o. Ä., Gesamtgewicht ≤ 60 kg

06-2207

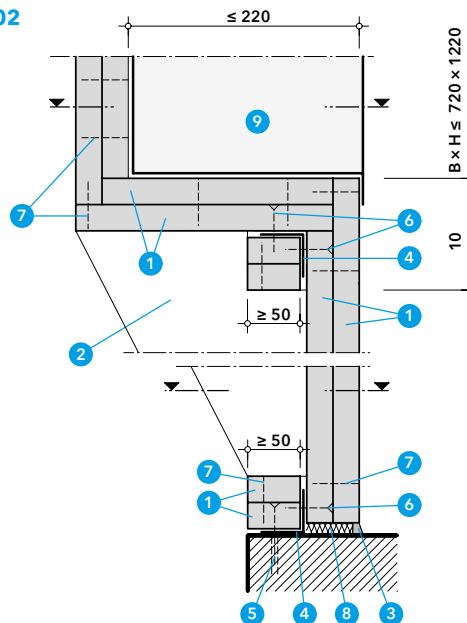


Ausführung I 90, Einbaunische

In den Versorgungsschächten von Gebäuden werden häufig auch Steigleitungen für Löschwasser geführt, die an sogenannte Wandhydranten angeschlossen sind. Auch als nicht-selbsttätige Löscheinrichtung gehören die Wandhydranten zu den sicherheitsrelevanten Anlagen, die gegenüber einem Schacht feuerwiderstandsfähig abgetrennt sein müssen.

Für den flächenbündigen Einbau von Wandhydrantenschränken in der Installationsschachtwand ist die Ausbildung dafür notwendiger Nischen nachgewiesen.

07-2402

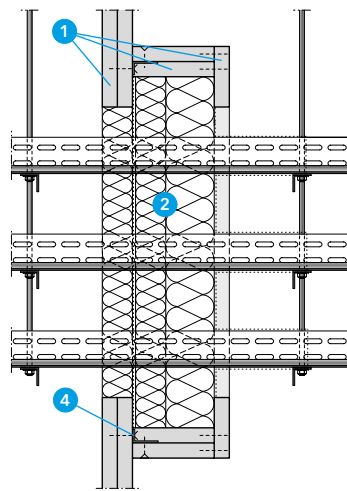


- 1 PROMATECT®-H, d = 25 mm
- 2 Stützkonsole aus PROMATECT®-H
- 3 Promat®-Filler PRO oder Promat®-Ready Mix PRO
- 4 L-Profil ≥ 40/40 × 0,6
- 5 Kunststoffdübel mit Schraube, Abst. ≈ 500 mm
- 6 Zementplattenschraube 3,9 × 45, Abst. ≈ 350 mm
- 7 Zementplattenschraube 3,9 × 45, Abst. ≈ 350 mm oder Stahldrahtklammer 44/11,2/1,53, Abst. ≈ 200 mm
- 8 Mineralwolle, nichtbrennbar, Schmelzpunkt ≥ 1000 °C
- 9 Wandhydrantenschrank, Feuerlöschgeräteschrank o. Ä., Gesamtgewicht ≤ 60 kg

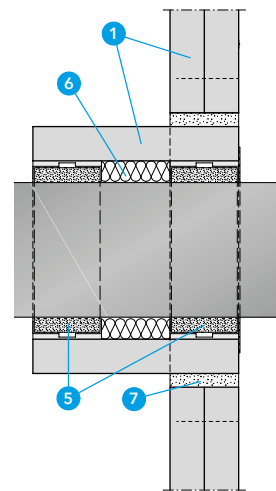
Konstruktion 450.41

In den amtlichen Nachweisen der Promat-Konstruktion 500.30, Abschottung von brennbaren Rohren und 600.43 Vorschott für Elektro-Installationen ist der Einbau in der Installationsschachtwand baurechtlich nachgewiesen. Da die Zugänglichkeit meist nur von einer Seite vorhanden ist, muss sichergestellt sein, dass die Schottmontage nur von einer Seite aus hergestellt werden kann.

08-2402



09-2402



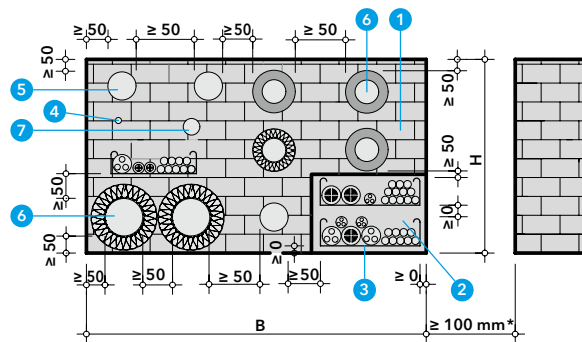
- 1 PROMATECT®-H-Brandschutzbauplatten 2 × 25 mm
- 2 Kabelschott entsprechend 600.43
- 3 Mineralwolle, nichtbrennbar, d = 80 mm, Schmelzpunkt ≥ 1000 °C, Rohdichte ≥ 150 kg/m³
- 4 Stahlblechwinkel, ≥ 40/20 × 0,7 mm
- 5 PROMASTOP®-UniCollar-Rohrmanschette, entsprechend Konstruktion 500.30
- 6 Mineralwolle, nichtbrennbar, Schmelzpunkt ≥ 1000 °C, umlaufend
- 7 Promat-Fugenspachtel nach DIN EN 13963

Abmessungen, Schottbelegung

Die Art der jeweiligen Umfassungsbauteile bestimmt die maximal zulässige Schottgröße. Von diesen Abmessungen hängt insbesondere beim Einbau in Wänden ab, in welchem Abstand die Kabeltragekonstruktionen beidseitig der Durchführung zu unterstützen sind. Bei einer Breite oder Höhe ≤ 700 mm beträgt dieses Maß z. B. 500 mm.

Grundsätzlich darf die maximale Belegung der Abschottung nicht mehr als 60% der Rohbauöffnung einnehmen. Neben Elektroinstallationen aller Art und nichtbrennbaren Rohren aus Kupfer, Stahl, Edelstahl oder Stahlguss sind auch eine Vielzahl von Durchführungen an brennbaren Rohrleitungen nachgewiesen.

01-2006



Promat-Trennwände: (PROMATECT®-H)

B × H ≤ 500 mm × 500 mm

In Teilbereichen Ausfüllung mit PROMASTOP®-Systemschaum möglich:

B × H ≤ 450 mm × 500 mm

- 1 Modulstein 90 (XL), 60 mm × 144 mm × 200 mm (auch vakuumverpackt lieferbar)
- 2 PROMASTOP®-Systemschaum in Teilbereiche bis max. 0,225 m²
- 3 elektrische Leitungen aller Art und Durchmesser einschl. Lichtwellenleiter, Kabelbündel, Kabeltragekonstruktion
- 4 Elektroinstallationsrohre aus Kunststoff Ø ≤ 63 mm
- 5 brennbare Rohre (B1 bzw. B2), Ø ≤ 110 mm, nicht isoliert
- 6 Kunststoffverbundrohre oder nichtbrennbare Rohre, isoliert mit Mineralwolle, Synthekautschuk oder Schaumglas
- 7 nichtbrennbare Rohre bzw. Hydraulikleitungen, nicht isoliert

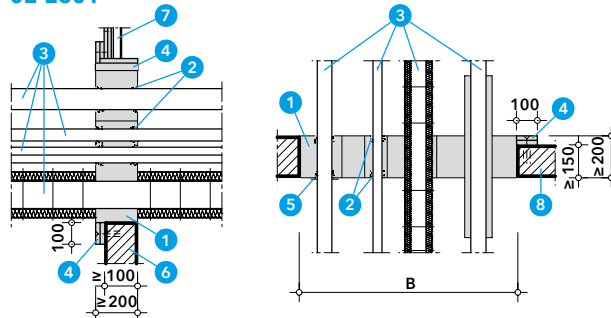
* Die Abstände zu anderen Schott- oder Bauteilöffnungen richten sich nach den Öffnungsgrößen. Details und die Belegungsmöglichkeiten siehe ABG.

Schottaufbau

Wände und Decken mit einer Dicke ≤ 200 mm werden je nach Bauteil mit PROMATECT®-Streifen bis auf das notwendige Schottmaß aufgeleitet. Nach der Verlegung der PROMASTOP®-Modulsteine sind alle Fugen und Zwickel mindestens 20 mm tief mit PROMASTOP®-Systemkitt-N zu verschließen.

Deckenabschottungen sind gegen Betreten zu sichern.

02-2501



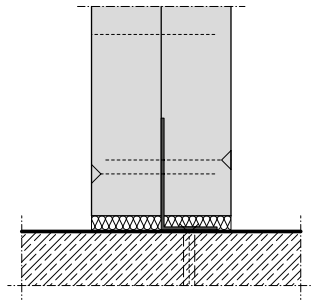
- 1 Modulstein 90 (XL) oder PROMASTOP®-Systemschaum in Teilbereiche bis max. 0,225 m²
- 2 PROMASTOP®-Systemkitt-N
- 3 Installationen und Tragekonstruktionen entspr. ABG
- 4 PROMATECT®-Plattenstreifen
- 5 ggf. Rippenstreckmetall oder Glasgewebestreifen, siehe ABG
- 6 Massivwand F90
- 7 Promat-Trennwände F90
- 8 Massivdecke F90

Besondere Einbausituationen ¹⁾

Neben der Standardausführung der Installationsschachtwand sind objektbezogen immer wieder besondere Einbausituationen technisch zu lösen. Im Folgenden sind einige Beispiele dargestellt. Die ganze Vielfalt von technischen Details ändert sich von Bauvorhaben zu Bauvorhaben. Weitere objektbezogene Details auf Anfrage.

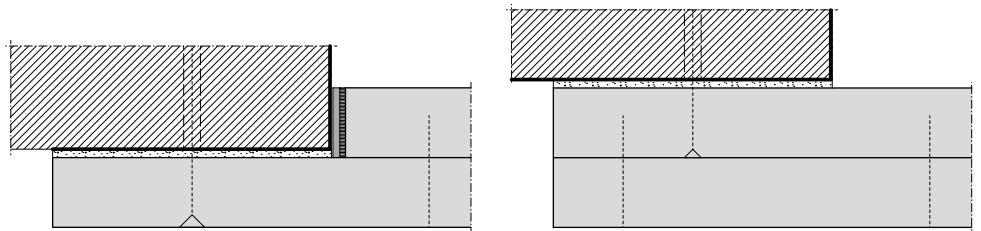
10-KD

Platzsparender Wand- und Deckenan-schluss mit Stahlblechwinkel zwischen den beiden PROMATECT®-H-Brand-schutzbauplatten.



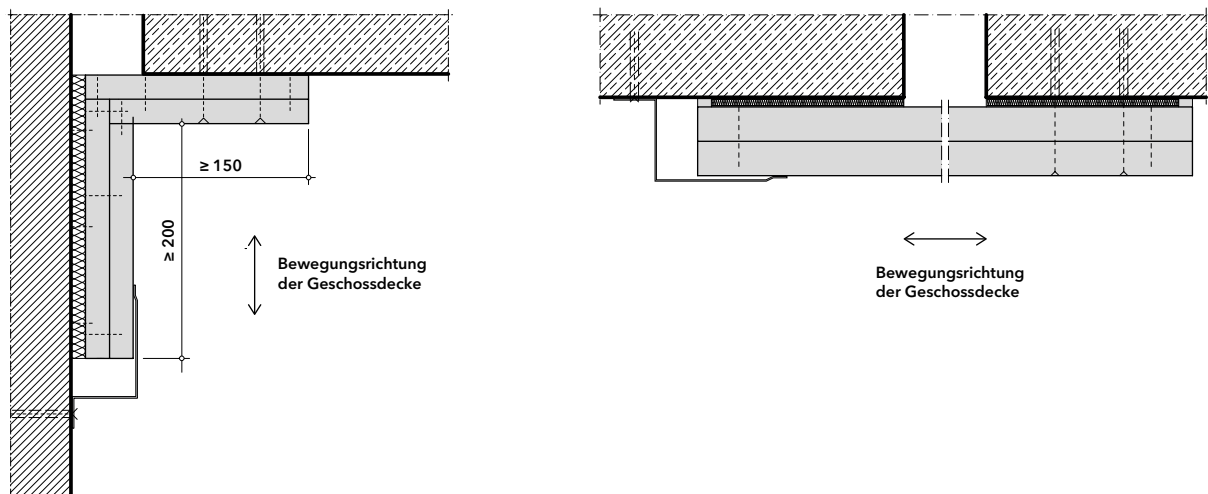
11-KD

Anschluss der PROMATECT®-H-Schachtwand auf der massiven Bauteiloberfläche. Diese Anschluss-variante eignet sich sehr gut für den Verschluss von Bauteilöffnungen ohne Ausbau des nicht-klassifizierten Altbestands, wie z. B. Türen, Fenster, Glasbausteine.



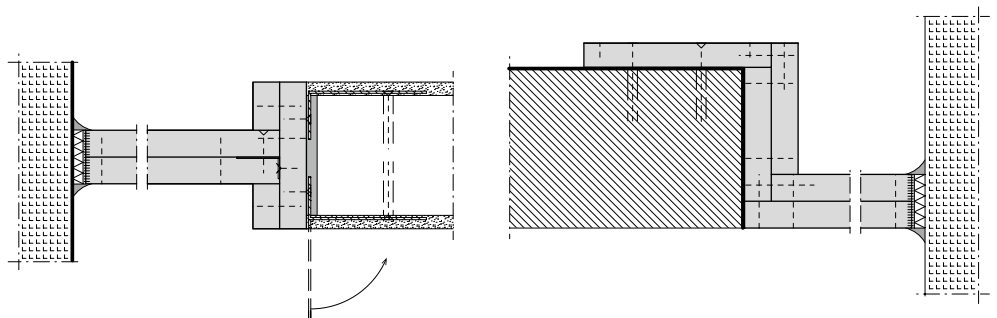
12-KD

Fugen in massiven Decken und Wänden, die zu breit sind bzw. sich zu stark für Brandschutzdichtmassen bewegen, können mit der formstabilen und festen PROMATECT®-H-Brand-schutzbauplatte verschlossen werden. Bauteilbewegungen können ebenfalls aufgenommen werden.



13-KD

Brandschutztechnisch klassifizierte Verschlüsse zwischen Massivwand und Fassade mit einem sogenannten Fassadenschwert in der Breite ≤ 300 mm.

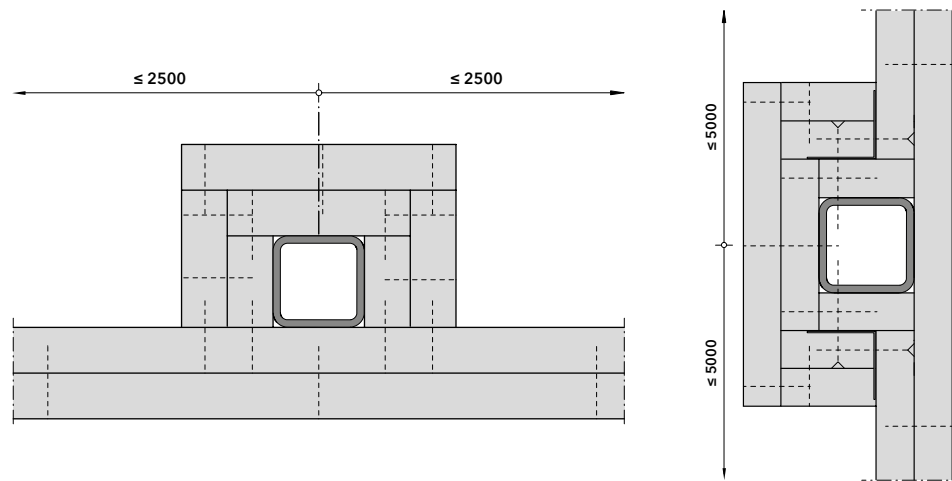


¹⁾ positiv bewertete Anwendung, objektbezogene Details auf Anfrage.

Konstruktion 450.41

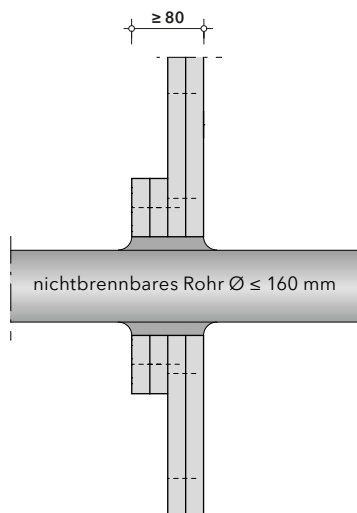
14-KD

Wenn die Baustellenanforderung über die maximale Schachtwandbreite oder -höhe hinausgeht besteht die Möglichkeit über brand-schutztechnisch bekleidete Stahlbauteile die Maximalabmessungen zu erweitern.



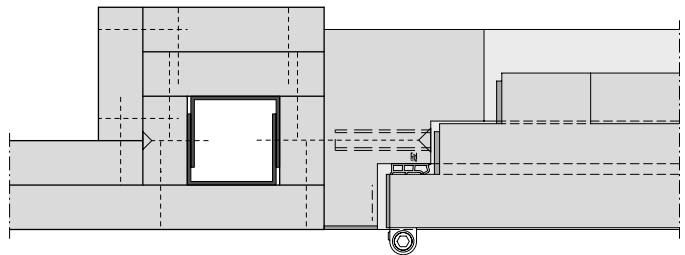
15-KD

Einzelrohrdurchführungen von nichtbrennbaren Rohren ist in der Leitungsanlagenrichtlinie geregelt. Der Ringspaltverschluss erfolgt mit PROMASEAL®-Mastic-Brandschutzkitt oder mit PROMAGLAF®-1200



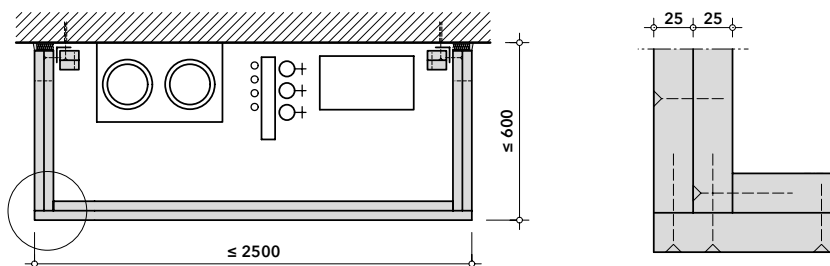
16-KD

Revisionsöffnungsverschlüsse nach Promat-Konstruktion 450.61 mit großer Zugangsöffnung in ein- oder zweiflügeliger Ausführung können über einen Stahlhohlprofilrahmen in der Schachtwand eingebaut werden.



17-KD

Installationen werden nicht immer in massiven Schächten geführt. Handelt es sich z. B. nur um eine geringe Anzahl von Leitungen oder wurde die Verlegung erst im Laufe der Gebäudenutzung notwendig, können sie auch vor Massivwänden oder in einer Raumecke (drei- oder zweiseitige Ausführung) angeordnet sein. Durchdringen die Leitungen dabei die jeweils angrenzenden Geschossdecken oder befinden sie sich z. B. in einem notwendigen Treppenraum, muss eine optische Verkleidung auch brandschutztechnische Anforderungen erfüllen.



¹⁾ positiv bewertete Anwendung, objektbezogene Details auf Anfrage.

Konstruktion 450.81

Trennwand mit Stahlprofilen, tragend, F 90-A, mit PROMATECT®-H-Brandschutzbauplatten



Merkmale

- tragende Wandkonstruktion
- Wandhöhe und -länge unbegrenzt
- feuchtigkeitsunempfindliche Brandschutzbauplatten

Einbau von Feuerschutzabschlüssen

- ein- und zweiflügelige Türen bauaufsichtlich zugelassen

0062506

Nachweis/Ausschreibungstexte

ABP Nr. P-2100/100/17-MPA BS
entsprechend Verwaltungsvorschrift TB lfd. Nr. C 4.1



Ausschreibungstexte



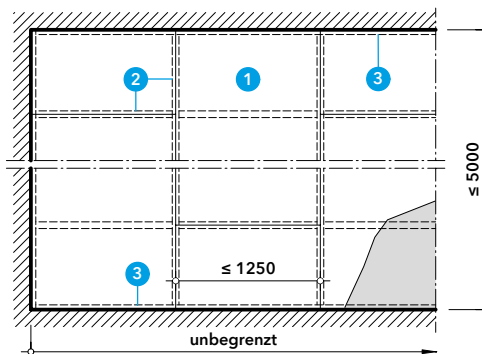
Mit Hilfe eines Stahlständerwerks und der einlagigen Beplankung lassen sich auf einfache Weise tragende Wände der Feuerwiderstandsklasse F 90 bis 5 m Höhe ohne Längenbegrenzung herstellen. Deren Länge ist nicht begrenzt. Die Verwendung genormter Walzprofile ermöglicht eine individuelle statische Bemessung für unterschiedliche

Einbausituationen. Zur Verbesserung von Schall- und Wärmedämmung könnte im Wandhohlraum zusätzlich nichtbrennbare Mineralwolle angeordnet werden. Zulässig ist auch der Einbau von Feuerschutzabschlüssen in diese Wandkonstruktion. Details dazu auf Anfrage.

Wandansicht, Abmessungen, Verlegeschema

Die Wand kann in unbegrenzter Länge errichtet werden. Wandhöhen über 5 m auf Anfrage. Wie bei allen tragenden Wänden ist eine statische Dimensionierung der Profile erforderlich. Ihr zulässiger Abstand erlaubt eine Verlegung der PROMATECT®-H-Platten in der Standardbreite von 1250 mm.

01-2207

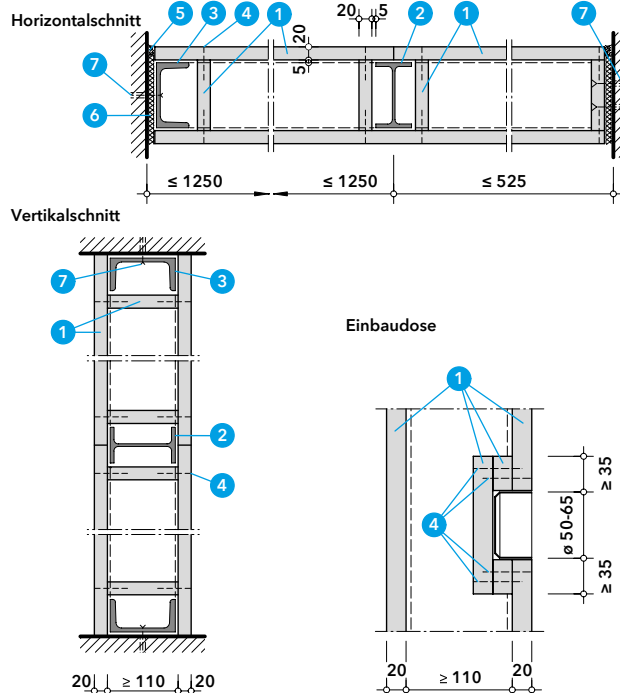


- 1 PROMATECT®-H, d = 20 mm
- 2 I-Stahlprofil ≥ 100 mm, Bemessung nach Statik
- 3 U-Stahlprofil ≥ 100 mm, Bemessung nach Statik

Wandaufbau, Anschlüsse, Einbauten

Für eine tragfähige Unterkonstruktion sind zunächst U-Stahlprofile an Massivdecke und -boden zu befestigen. Zwischen diesen Profilen werden die Stahlständer eingeschoben und mit diesen kraftschlüssig verbunden. Abhängig vom Abstand des jeweils ersten Ständerprofils von der angrenzenden Massivwand können die seitlichen Anschlüsse mit einem einfachen Plattenstreifen oder ebenfalls mit einem U-Stahlprofil ausgeführt werden. Die Befestigung der abschließenden Wandbekleidung erfolgt durch Verschrauben oder Verklammern in Plattenstreifen aus PROMATECT®-H, die dafür im Wandinneren beidseitig entlang aller Stahlprofile anzuordnen sind. Ausführungen mit alternativer Unterkonstruktion oder Wandecken auf Anfrage.

02-2207



- 1 PROMATECT®-H, d = 20 mm
- 2 I-Stahlprofil ≥ 100 mm, Bemessung nach Statik
- 3 U-Stahlprofil ≥ 100 mm, Bemessung nach Statik
- 4 Schraube ≥ 4,5 × 50, Abst. ≈ 150 mm oder Stahldrahtklammer 50/11,2/1,53, Abst. ≈ 100 mm
- 5 Promat®-Filler PRO oder Promat®-Ready Mix PRO
- 6 Mineralwolle, nichtbrennbar, Schmelzpunkt ≥ 1000°C
- 7 Metalldübel mit Schraube, Abst. ≈ 500 mm, Bemessung nach Statik

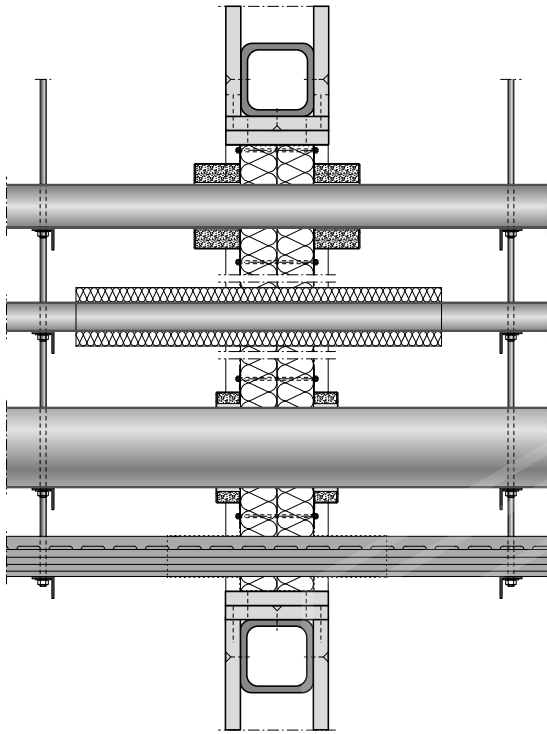
Konstruktion 450.81

Besondere Einbausituationen¹⁾

03-KD

Wandverschlüsse von Installationen

Durchführungen elektrischer Leitungen, brennbarer und nicht-brennbarer Rohre können unter bestimmten Voraussetzungen, z. B. mit der Promat-Konstruktion 600.48 als Kombischott abgeschottet werden. Weitere Promat-Abschottungssysteme auf Anfrage.



04-KD

Außenanwendungen

Aufgrund der Materialeigenschaften kann die PROMATECT®-H-Brandschutzbauplatte unter Einhaltung technischer Vorgaben auch im Außenbereich eingesetzt werden und auch überall dort, wo eine Massivbauweise statisch nicht möglich ist. Ein geeigneter Wetterschutz ist erforderlich.

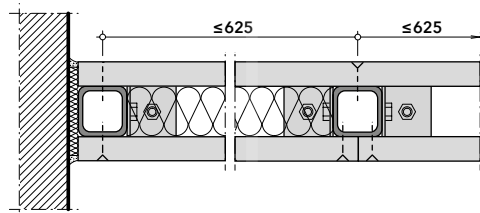


05-KD

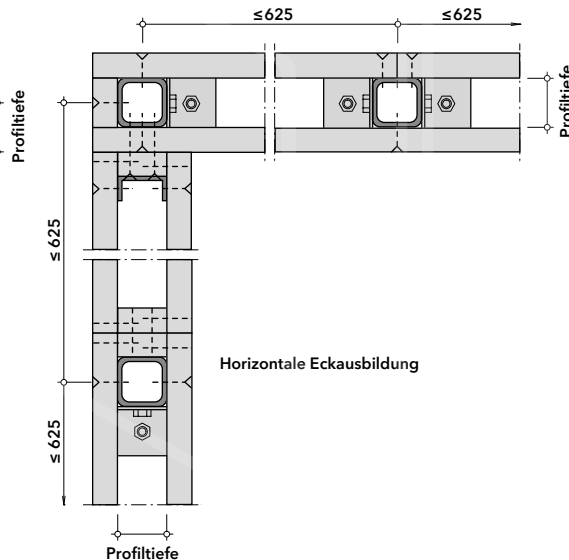
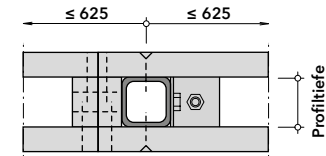
Wandaufbau mit Quadrat- oder Rechteckrohren

Als Wandunterkonstruktion können auch leichtere Quadrat- oder Rechteckrohre verwendet werden. Brandschutztechnisch ist eine Profilwandungsstärke von $t \geq 4$ mm zu wählen. Sie richtet sich weiterhin nach der technischen/statischen Anforderung, die mit dem Wandaufbau zu erfüllen ist. Somit kann z. B. ein statisch, belastbares Raum-in-Raum-System in Verbindung mit dem freigespannten Promat-Deckensystem 420.51 oder 420.57 aufgebaut werden. Bei einer Profiltiefe ≤ 100 mm erhöht sich die Beplankungsstärke der PROMATECT®-H-Brandschutzbauplatte auf 25 mm.

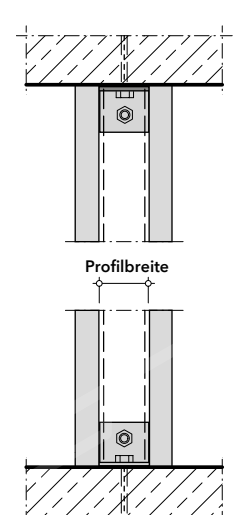
Horizontalschnitt mit Plattenstoß auf dem Stahlprofil



Alternative: Stoßanordnung neben dem Profil



Vertikalschnitt Wandaufbau



¹⁾ positiv bewertete Anwendung, objektbezogene Details auf Anfrage.

Kanäle für elektrische Leitungen

Brennbare Kabel und Leitungen werden in Gebäuden oft in Bereichen geführt, wo sie im Brandfall Personen gefährden können oder zum Zweck des Funktionserhalts selbst geschützt werden müssen. Kanäle aus PROMATECT®-Brandschutzbauplatten sind eine bewährte und wirksame Maßnahme, diese Schutzziele sicher zu erreichen.

106 Konstruktionsblatt 290.15

110 Konstruktionsblatt 290.25

Konstruktion 290.15

Kanal für den Funktionserhalt elektrischer Leitungen, E 30 / E 60 / E 90, mit PROMATECT®-200 oder PROMATECT®-LS-Brandschutzbauplatten

30 60 90



Merkmale

- Kanalbreiten bis 1000 mm
- raumsparende Kabelverlegung ohne Mindestabstände
- keine speziellen brandschutztechnisch geprüften Kabelbefestigungen erforderlich
- mit oder ohne Kabelpritsche und mit abnehmbarem Deckel
- keine widerstandsbedingte Überdimensionierung der Leiterquerschnitte notwendig
- Zuschnitte und Kanalsegmente auch vorkonfektioniert lieferbar

0022404

Nachweis/Ausschreibungstexte

ABP Nr. P-3524/0609-MPA BS
entsprechend Verwaltungsvorschrift TB lfd. Nr. C 4.9



Ausschreibungstexte



PROMATECT®-Kabelkanäle schützen Kabel und Leitungen bei Brandeinwirkung von außen und stellen damit sicher, dass elektrische Anlagen im Brandfall funktionsfähig bleiben. Bei Einsatz von PROMATECT®-Kabelkanälen bleibt die Temperatur der Kabel während des Klassifizierungszeitraumes in der Regel unterhalb

von 150 °C. Neben der vierseitigen Ausführung ist auch eine zwei- oder dreiseitige Ausführung möglich (insbesondere für Sanierung und Renovierung). Jeder Kanal ist mit einem Schild dauerhaft zu kennzeichnen; Kennzeichnungsschilder sind auf Anfrage erhältlich.

Vierseitige Ausführung E 30, Querschnitt

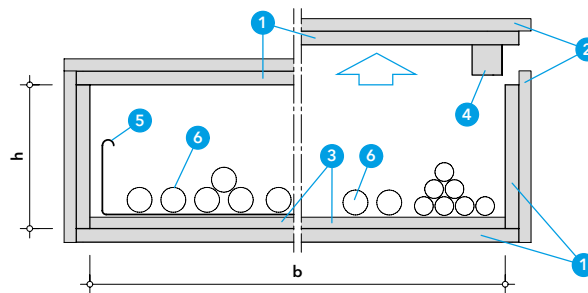
Abhängig von den Innenabmessungen des Kabelkanals kommen unterschiedliche Dicken der PROMATECT®-200-Brandschutzbauplatte zum Einsatz.

Alternativ zur verklammerten Abdeckung kann für Nachbelegungen auch ein lose aufgelegter Deckel ausgeführt werden, der durch Streifen gegen seitliches Verrutschen gesichert ist.

Die Kabel können auf Kabelpritschen oder direkt im Kanal über Auflagerstreifen am Kanalboden verlegt werden. Abhängig vom Querschnitt darf die zulässige Belastung bis zu 35 kg/m betragen.

Einzelheiten zur Anordnung und Dimensionierung der Kanalabhängung siehe Detail 05-2304 und ABP.

01-2304



- 1 PROMATECT®-200, d = 18 bzw. 20 mm
- 2 PROMATECT®-200, Abdeckstreifen für Querstöße
- 3 PROMATECT®-200, Auflagerstreifen für Kabel bzw. Kabeltrassen
- 4 PROMATECT®-200, Streifen zur Lagesicherung
- 5 Kabelpritschen, -rinne oder -leiter
- 6 Elektrokabel und -leitungen mit Nennspannung bis 1 kV

Weitere Einzelheiten in Abhängigkeit vom Kanalquerschnitt siehe ABP

Vierseitige Ausführung E 30, abgehängt

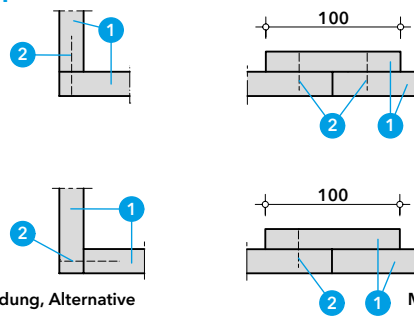
Kanalquerschnitt [mm]		Kanalwandung	
Lichte Breite (b)	Lichte Höhe (h)	Plattentyp	Plattendicke [mm]
300 ≤ b ≤ 560	150 ≤ h ≤ 200	PROMATECT®-200	18
560 < b ≤ 800	200 < h ≤ 400		18
800 < b ≤ 1000	150 ≤ h ≤ 400		20

Eck- und Muffenverbindung

Die PROMATECT®-Brandschutzbauplatten werden in den Ecken stumpf gestoßen und verklammert.

Die umlaufende Muffe wird mit beiden Formstücken verklammert, bei abnehmbarem Deckel nur an jeweils einem Deckelteil.

02-2304



- 1 PROMATECT®-Platten, Typ und Dicken nach Funktionserhaltsklasse und Kanalquerschnitt
- 2 Stahldrahtklammer, Abmessungen und Abstände nach Plattentyp und -dicke

Einzelheiten siehe ABP

Konstruktion 290.15

Vierseitige Ausführung E 60, Querschnitt

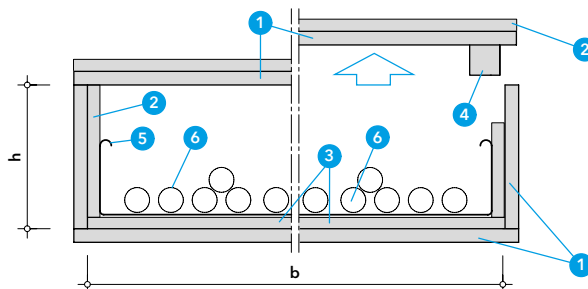
Bei dieser Funktionserhaltsklasse wird die Kanalwandung aus PROMATECT®-LS-Brandschutzbauplatten hergestellt.

Alternativ zur verklammerten Abdeckung kann für Nachbelegungen auch ein lose aufgelegter Deckel ausgeführt werden, der durch Streifen gegen seitliches Verrutschen gesichert ist.

Die Kabel sind über Auflagerstreifen am Kanalboden auf üblichen Kabeltragesystemen zu verlegen. Dabei darf die zulässige Belastung bis zu 25 kg/m betragen.

Einzelheiten zur Befestigung der Abdeckstreifen sowie zur Anordnung und Dimensionierung der Kanalabhängung siehe Detail 05-2304 und ABP.

03-2304



- 1 PROMATECT®-LS, d = 40 mm
- 2 PROMATECT®-H, Abdeckstreifen für Querstöße
- 3 PROMATECT®-H, Auflagerstreifen für Kabel bzw. Kabeltrassen
- 4 PROMATECT®-H, Streifen zur Lagesicherung
- 5 Kabelpritschen, -rinne oder -leiter
- 6 Elektrokabel und -leitungen mit Nennspannung bis 1 kV

Weitere Einzelheiten in Abhängigkeit vom Kanalquerschnitt siehe ABP

Vierseitige Ausführung E 60, abgehängt

Kanalquerschnitt [mm]		Kanalwandung	
Lichte Breite (b)	Lichte Höhe (h)	Plattentyp	Plattendicke [mm]
560	200	PROMATECT®-LS	40

Vierseitige Ausführung E 90, Querschnitt

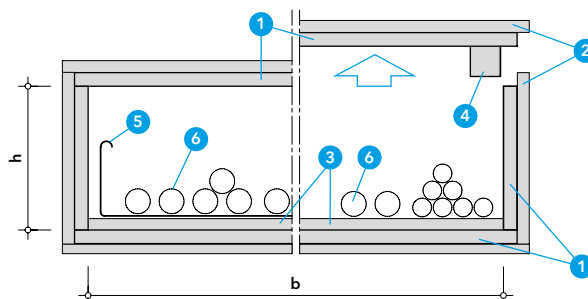
Abhängig von den Innenabmessungen des Kabelkanals kommen unterschiedliche Dicken der PROMATECT®-LS-Brandschutzbauplatte zum Einsatz.

Alternativ zur verklammerten Abdeckung kann für Nachbelegungen auch ein lose aufgelegter Deckel ausgeführt werden, der durch Streifen gegen seitliches Verrutschen gesichert ist.

Die Kabel können auf Kabelpritschen oder direkt im Kanal über Auflagerstreifen am Kanalboden verlegt werden. Abhängig vom Querschnitt darf die zulässige Belastung bis zu 55 kg/m betragen.

Einzelheiten zur Anordnung und Dimensionierung der Kanalabhängung siehe Detail 05-2304 und ABP.

04-2304



- 1 PROMATECT®-LS, d = 45 bzw. 50 mm
- 2 PROMATECT®-H bzw. -LS, Abdeckstreifen für Querstöße
- 3 PROMATECT®-H bzw. LS, Auflagerstreifen für Kabel bzw. Kabeltrassen
- 4 PROMATECT®-H bzw. LS, Streifen zur Lagesicherung
- 5 Kabelpritschen, -rinne oder -leiter
- 6 Elektrokabel und -leitungen mit Nennspannung bis 1 kV

Weitere Einzelheiten in Abhängigkeit vom Kanalquerschnitt siehe ABP

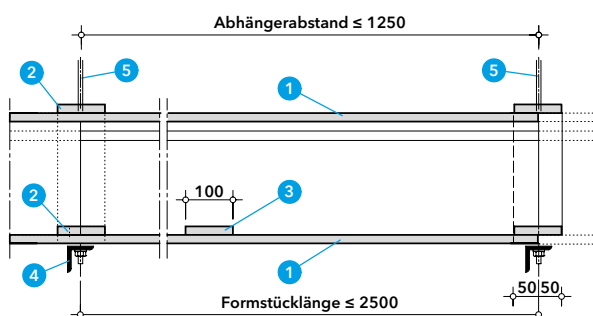
Vierseitige Ausführung E 90, abgehängt

Kanalquerschnitt [mm]		Kanalwandung	
Lichte Breite (b)	Lichte Höhe (h)	Plattentyp	Plattendicke [mm]
110 ≤ b ≤ 1000	110 ≤ h ≤ 400	PROMATECT®-LS	50
560 ≤ b < 800	200 ≤ h < 400		45
800	400		45
800 < b ≤ 1000	400		50

Vierseitige Ausführungen, Längsschnitt

Das Zusammenfügen der einzelnen Formstücke erfolgt über eine umlaufende Muffenverbindung. Zur Auflage der Kabel bzw. Kabelpritschen sind auf dem Kanalboden zusätzliche PROMATECT®-Brandschutzbauplatten-Streifen anzuordnen. Abgehängt werden die Kanäle mit Gewindestangen und L-Profilen (Traversen). Konstruktive Einzelheiten dazu siehe ABP.

05-2304



- 1 PROMATECT®-Platten, Typ und Dicken nach Funktionserhaltsklasse und Kanalquerschnitt
- 2 PROMATECT®-Abdeckstreifen, Typ, Dicke und Anordnung nach Funktionserhaltsklasse und Kanalquerschnitt
- 3 PROMATECT®-Auflagerstreifen, Typ, Dicke und Abstände nach Funktionserhaltsklasse und Kanalquerschnitt
- 4 L-Profil
- 5 Gewindestab

Konstruktion 290.15

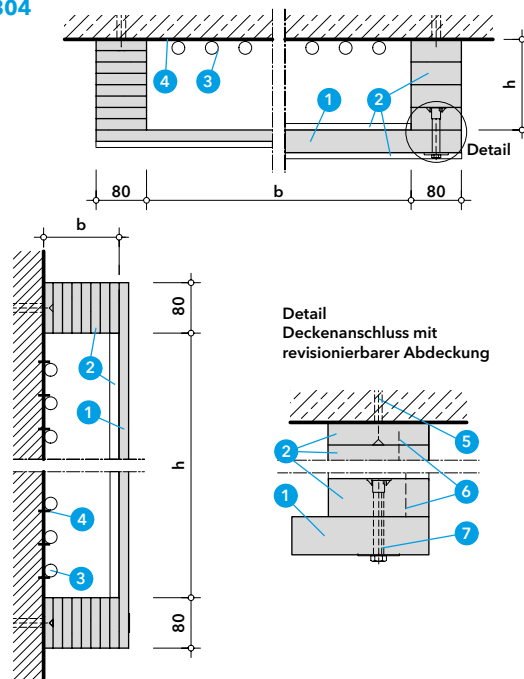
Decken- und Wandkanal

Für Kabel, die unmittelbar unter Geschossdecken oder an Massivwänden bereits verlegt sind, kann die Bekleidung für den Funktionserhalt ebenfalls direkt an diesen Bauteilen befestigt werden.

Dazu sind beidseitig der Kabeltrasse mehrere PROMATECT®-Brandschutzbauplatten-Streifen übereinander anzuordnen. Der jeweils erste Plattenstreifen ist anzudübeln, alle weiteren Streifen werden in die vorangegangenen verklammert. Diese durchgehenden Streifenstapel bilden somit zwei gegenüberliegende Kanalwände, in die wiederum eine Abdeckung aus PROMATECT®-Brandschutzbauplatten befestigt werden kann.

Durch die Verwendung von Einschlagmutter ist die Abdeckung jederzeit demontierbar und das Kanalinnere bleibt für Revisionierung bzw. Nachbelegungen leicht zugänglich.

06-2304



- 1 PROMATECT®-Platten, Typ und Dicken nach Funktionserhaltsklasse und Kanalquerschnitt
- 2 PROMATECT®-Streifen, Typ und Dicken nach Funktionserhaltsklasse und Kanalquerschnitt
- 3 Elektrokabel und -leitungen mit Nennspannung bis 1 kV
- 4 Kabelhalter
- 5 Dübel mit Schraube
- 6 Stahldrahtklammer
- 7 Einschlagmutter mit Schraube

Weitere Einzelheiten in Abhängigkeit vom Kanalquerschnitt siehe ABP

Decken- und Wandkanäle, Direktbefestigung				
	Kanalquerschnitt [mm]		Kanalabdeckung	
	Lichte Breite (b)	Lichte Höhe (h)	Plattentyp	Plattendicke [mm]
Deckenkanal E30	600	144	PROMATECT®-200	18
	$600 < b \leq 650$	$144 < h \leq 162$		
Wandkanal E60	120	520	PROMATECT®-LS	30 bzw. 35
Deckenkanal E90	650	180		45

Besondere Einbausituationen 1)

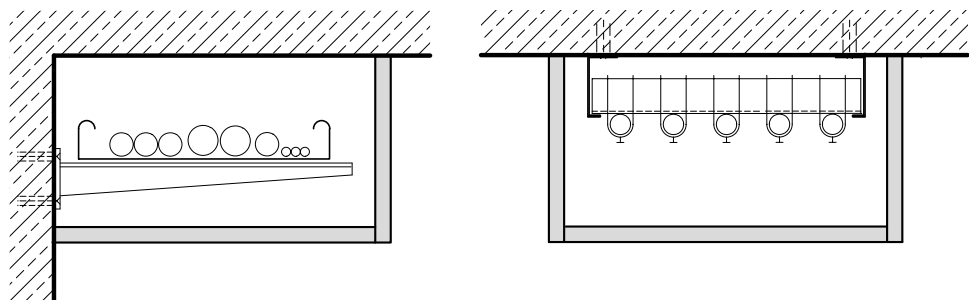
Neben der Bekleidung für Kabelkanäle für den Funktionserhalt in der Standardausführung sind objektbezogen immer wieder besondere Einbausituationen technisch zu lösen. Im Folgenden sind einige Beispiele dargestellt. Die ganz Vielfalt von technischen Details ändert sich von Bauvorhaben zu Bauvorhaben. Weitere objektbezogene Details auf Anfrage.

01-KD

Drei- und zweiseitige Ausführung mit größeren Querschnitten

Für die nachträgliche Bekleidung von Kabeln mit Tragkonstruktionen werden ggf. auch größere lichte Höhen als bei Deckenkanälen notwendig. Mit einer zwei- oder dreiseitigen Ausführung unter Massivdecken lassen sich solche größeren Querschnitte herstellen.

Anschlussdetails auf Anfrage.



1) positiv bewertete Anwendung, objektbezogene Details auf Anfrage. Bitte beachten Sie dazu Seite 122.

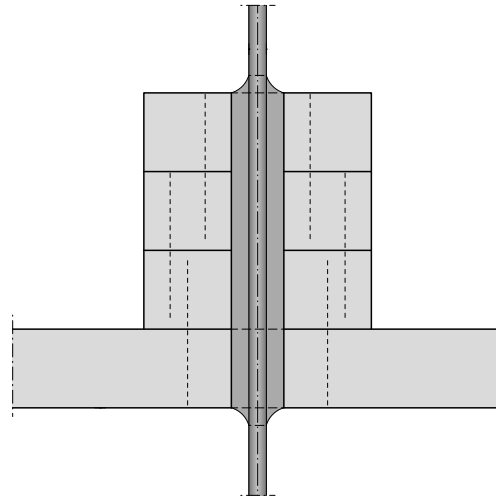
Konstruktion 290.15

Besondere Einbausituationen ¹⁾

02-KD

Kabeleinführung bzw. Kabelauführung

Mit einer über die Vorgaben des amtlichen Nachweises der Promat-Konstruktion 290.25 hinausgehenden Plattenstreifenaufdopplung, um die kritische Temperatur an den Kabeln von 150°C bei einer Brandbeanspruchung von außen einhalten zu können.

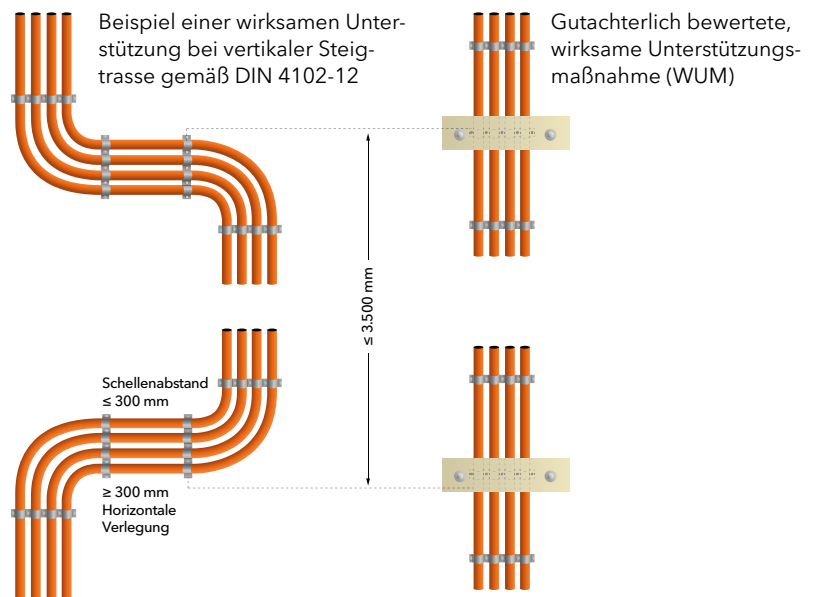


WUM - wirksame Unterstützung von vertikalen Funktionserhaltsleitungen

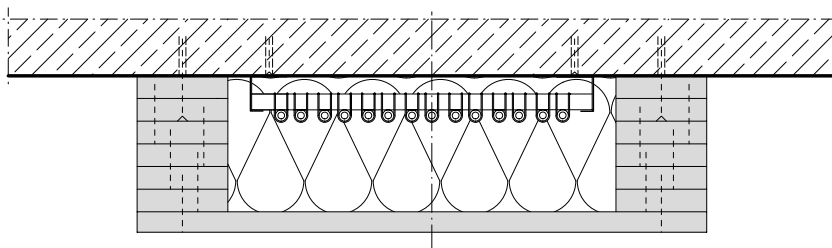
03-KD

In der DIN 4102, Teil 12, sind neben den Funktionserhalts-Kabelkanälen auch Prüfanforderungen für Kabelanlagen mit integriertem Funktionserhalt beschrieben. Kabel mit integriertem Funktionserhalt müssen, wenn sie als Steigtrasse eingesetzt werden, im Abstand von < 3500 mm eine wirksame Unterstützung erhalten.

Das Bild rechts zeigt die Kabelverlegung mit und ohne wirksame Unterstützungsmaßnahme. Der in der DIN vorgegebene bogenartige Kabelverlauf ist aus Platzgründen auf der Baustelle oft nur schwer herstellbar.



Horizontalschnitt durch die gutachterlich bewertete, wirksame Unterstützungsmaßnahme (WUM)



¹⁾ positiv bewertete Anwendung, objektbezogene Details auf Anfrage. Bitte beachten Sie dazu Seite 122.

Konstruktion 290.25

Installationskanal für elektrische Leitungen, I30/I60/I90, mit PROMATECT®-200 oder PROMATECT®-LS-Brandschutzbauplatten

↔ 30 60 90



Merkmale

- Bekleidung von Kabeln und elektrischen Leitungen aller Art
- wahlweise mit oder ohne Kabelpritsche
- abnehmbare Deckel zur Nachbelegung (bei vierseitiger Ausführung)
- für nachträgliche Bekleidungen auch drei- bzw. zweiseitig ausführbar
- Anschluss an Metallständerwände möglich
- Revisionsöffnungsverschluss und nachbelegbare Kabelaugänge
- Maßnahmen zur Wärmeabführung auf Anfrage (z. B. Einbau von PROMASEAL®-LB-Steinen)
- Zuschnitte und Kanalsegmente auch vorkonfektioniert lieferbar

0042604

Nachweis/Ausschreibungstexte

ABP Nr. P-3490/3809-MPA BS
entsprechend Verwaltungsvorschrift TB Ifd. Nr. C 4.7



Ausschreibungstexte



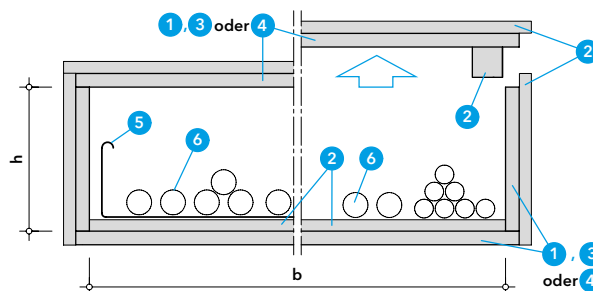
PROMATECT®-Installationskanäle schützen Flucht- und Rettungswege vor den Auswirkungen eines Kabelbrandes. Sie werden überwiegend horizontal eingebaut. Neben der vierseitigen Ausführung ist auch eine drei- oder zweiseitige Ausführung möglich, insbesondere bei der Sanierung und Renovierung von Gebäuden.

Die Ausführung mit abnehmbarem Deckel oder einem Revisionsöffnungsverschluss erleichtert die spätere Nachbelegung. Nachgewiesen sind auch Kabelaugänge verschiedener Größe und Bauart. Für die Verlegung und Befestigung der Kabel sind die spezifischen brandschutz- und elektrotechnischen Anforderungen zu beachten.

Vierseitige Ausführung, Querschnitt, abnehmbarer Deckel I30, I60, I90

Alle abgehängten Kanäle lassen sich mit einer einlagigen Bekleidung herstellen. Die notwendige Plattenart und -dicke sowie die maximal zulässigen Kanalabmessungen sind abhängig von der geforderten Feuerwiderstandsklasse (weitere Details siehe ABP).

01-2307



- 1 I30: PROMATECT®-200, d = 15 mm
- 2 PROMATECT®-H, d = 10 mm ¹⁾
- 3 I60: PROMATECT®-LS, d = 30 mm
- 4 I90: PROMATECT®-LS, d = 35 mm ¹⁾
- 5 Kabelpritsche, -rinne oder -leiter, optional ohne
- 6 Elektrokabel und -leitungen

Für eine einfache Kabelnachbelegung lassen sich die Kanäle abschnittsweise oder über ihre gesamte Länge mit einem abnehmbaren Deckel herstellen. Kabel und Leitungen dürfen sowohl auf Tragkonstruktionen als auch direkt auf dem Kanalboden aufgelegt werden. Die Zusatzlast darf bis zu 21 kg/m betragen. Zusatzlasten ≥ 21 kg/m auf Anfrage.

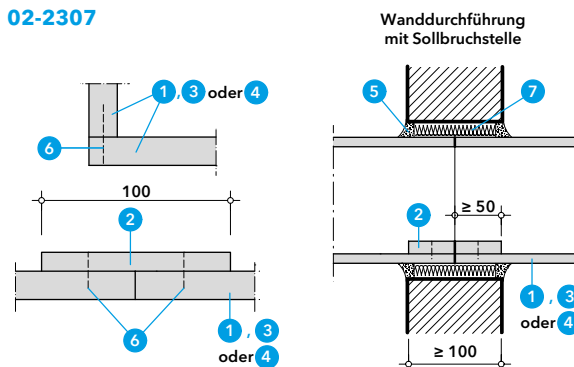
Vierseitige Ausführung, abgehängt

Kanalquerschnitt [mm]		Kanalwandung	
Lichte Breite (b)	Lichte Höhe (h)	Plattentyp	Plattendicke [mm]
I30 b \leq 976	h \leq 476	PROMATECT®-200	15
I60 b \leq 950	h \leq 450	PROMATECT®-LS	30
I90 b \leq 940	h \leq 440		35 ¹⁾

Eck- und Muffenverbindung, Wanddurchführung I30, I60, I90

Die PROMATECT®-Brandschutzbauplatten werden in den Ecken stumpf gestoßen und verklammert. Einzelne Formstücke sind durch eine umlaufende Muffe aus Plattenstreifen miteinander verbunden. Bei Anordnung von Sollbruchstellen in den Wanddurchführungen kann auf eine brandschutztechnische Auslegung der Kanalabhängung verzichtet werden.

02-2307



- 1 I30: PROMATECT®-200, d = 15 mm
- 2 PROMATECT®-H, d = 10 mm ¹⁾
- 3 I60: PROMATECT®-LS, d = 30 mm
- 4 I90: PROMATECT®-LS, d = 35 mm ¹⁾
- 5 Promat®-Filler PRO oder Promat®-Ready Mix PRO
- 6 Stahldrahtklammer, Abmessungen nach Plattendicke (siehe ABP)
- 7 Mineralwolle, nichtbrennbar, Schmelzpunkt ≥ 1000 °C

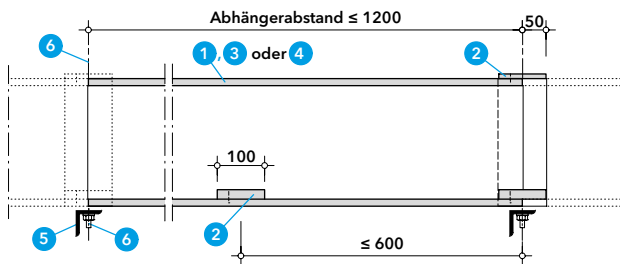
¹⁾ positiv bewertete Anwendung, objektbezogene Details auf Anfrage. Bitte beachten Sie dazu Seite 122.

Konstruktion 290.25

Vierseitige Ausführung, Längsschnitt I30, I60, I90

Die Kanäle werden mit statisch dimensionierten Tragkonstruktionen an Massivdecken befestigt. Auf eine brandschutztechnische Auslegung der Abhängung kann verzichtet werden, wenn Sollbruchstellen angeordnet sind (siehe Detail zur Wanddurchführung). PROMATECT®-H-Streifen auf dem Kanalboden dienen der Lastabtragung.

03-2307



- 1 I30: PROMATECT®-200, d = 15 mm
- 2 PROMATECT®-H, d = 10 mm ¹⁾
- 3 I60: PROMATECT®-LS, d = 30 mm
- 4 I90: PROMATECT®-LS, d = 35 mm ¹⁾
- 5 Stahlwinkelprofil, Montage-schienen oder Tragkonsole (Ausführung und Bemessung je nach Wanddurchführung und Statik)
- 6 Gewindestange (Bemessung je nach Wanddurchführung und Statik)

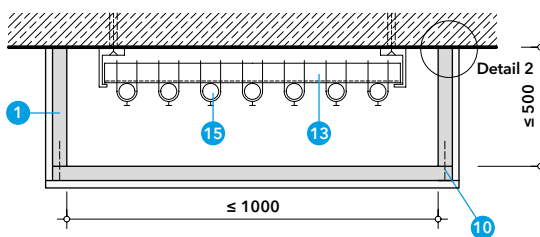
Drei- und zweiseitige Ausführung I30

Dreiseitige Bekleidungen bieten sich vor allem dort an, wo Kabel unmittelbar unter Massivdecken verlaufen. Dabei können die Leitungen sowohl direkt befestigt als auch mit einer separaten Tragkonstruktion abgehängt sein.

Kabel und Leitungen dürfen im Brandfall den Boden der Bekleidungen nicht belasten. Um das zu verhindern, sind alle innenliegenden Tragkonstruktionen brandschutztechnisch ausreichend zu bemessen. Für alle zugbeanspruchten Teile heißt das, dass die rechnerische Zugspannung nicht größer als 9 N/mm² sein darf.

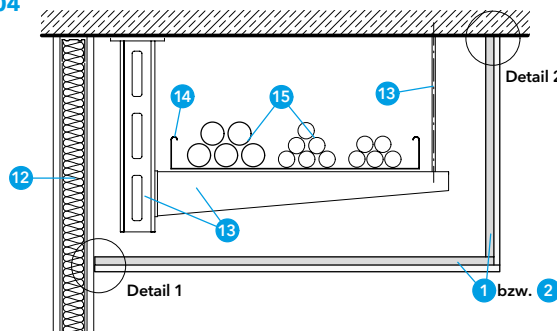
Mehrere Einbauvarianten gibt es bei den zweiseitig angeordneten Bekleidungen. Außer dem Anschluss an Massivbauteile ist auch der Anschluss an Metallständerwände (mindestens F30) nachgewiesen. Der jeweils zulässige Querschnitt hängt wiederum davon ab, wie die Bekleidung an den anschließenden Bauteilen befestigt wird.

04-2404



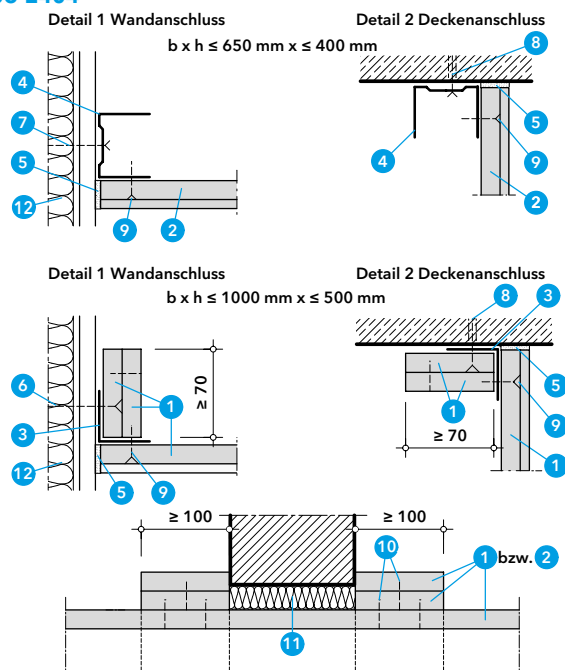
- 1 PROMATECT®-200, d = 15 mm
- 2 PROMATECT®-200, d = 18 mm
- 3 L-Profil 40/40 x 1,0
- 4 U-Wandprofil UW 50
- 5 Promat®-Filler PRO oder Promat®-Ready Mix PRO
- 6 Trockenbauschraube 3,5 x 45, Abst. ≤ 625 mm in den Ständerprofilen und Schraube 4,0 x 35 mit Gipskartondübel, Abst. ≤ 625 mm zwischen den Profilen

05-2404



- 7 Trockenbauschraube 4,0 x 35, Abst. ≤ 625 mm in den Ständerprofilen und Schraube 5,0 x 45 mit Gipskartondübel, Abst. ≤ 625 mm zwischen den Profilen
- 8 Kunststoffdübel Ø 8 mm mit Schraube, Abst. ≤ 400 mm
- 9 Trockenbauschraube 3,9 x 25, Abst. ≤ 250 mm
- 10 Stahldrahtklammer, Abmessungen nach Plattendicke (siehe ABP)

06-2404



- 11 Mineralwolle, nichtbrennbar, Schmelzpunkt ≥ 1000 °C
- 12 Metallständerwand ≥ F 30
- 13 Kabeltragekonstruktion, brandschutztechnisch dimensioniert
- 14 Kabelpritsche, -rinne oder -leiter
- 15 Elektrokabel und -leitungen

Wanddurchführungen drei- und zweiseitiger Bekleidungen sind fugenlos auszuführen. Der verbleibende Ringspalt ist mit Mineralwolle zu verschließen und beidseitig ein umlaufender Kragen aus PROMATECT®-Brandschutzbauplatten-Streifen anzuordnen.

Weitere Details siehe ABP.

Wanddurchführung ohne Sollbruchstelle. Kanalabhängung ist brandschutztechnisch zu bemessen.

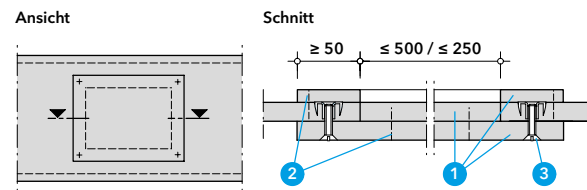
¹⁾ positiv bewertete Anwendung, objektbezogene Details auf Anfrage. Bitte beachten Sie dazu Seite 122.

Konstruktion 290.25

Revisionsöffnung I 30

Außer einem komplett abnehmbaren Deckel bei vierseitiger Ausführung können in den Kanalwänden auch einzelne Revisionsöffnungen hergestellt werden. Der Öffnungsverschluss wird mit jeweils vier Gewindeschrauben und Einschlagmuttern befestigt.

07-2307

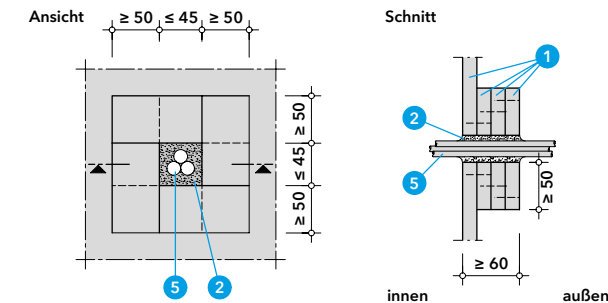


- 1 PROMATECT®-200, d = 15 mm
- 2 Stahldrahtklammer 28/10,7/1,2, Abst. ≤ 150 mm
- 3 Einschlagmutter ≥ M6 mit Schraube und Unterlegscheibe

Kabelausgänge I 30

Kleinere Ausgänge für einzelne Leitungen bis 16 mm Durchmesser lassen sich herstellen, indem die Kanalwandung mit PROMATECT®-Brandschutzbauplatten-Streifen aufgedoppelt und die Restöffnung mit PROMASEAL®-Mastic-Brandschutzkitt verschlossen wird. Ausführungen für Einzelkabel mit größerem Durchmesser siehe ABP.

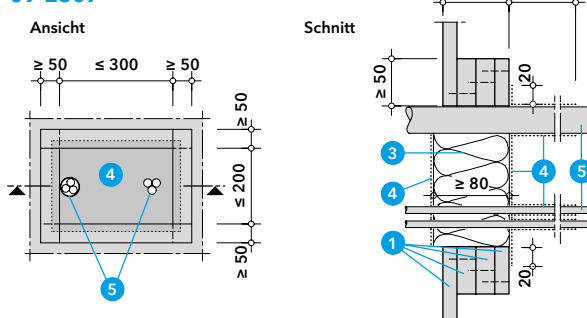
08-2307



- 1 PROMATECT®-200, d = 15 mm
- 2 PROMASEAL®-Mastic-Brandschutzkitt
- 3 Mineralwolle, nichtbrennbar, Schmelzpunkt ≥ 1000 °C, Rohdichte ≥ 150 kg/m³, d ≥ 80 mm
- 4 PROMASTOP®-Brandschutz-Coating, Typ E, d ≥ 1 mm
- 5 Elektrokabel und -leitungen

Für größere Kabelausgänge wird ebenfalls eine Aufdopplung der Kanalwand mit Plattenstreifen verwendet. Der Kabelausgang besteht in diesem Fall in seiner Fläche aus Mineralwolle mit einer Beschichtung aus PROMASTOP®-Brandschutz-Coating, Typ E. Die Mineralwolle wird beidseitig, die Kabel nur von außen beschichtet.

09-2307

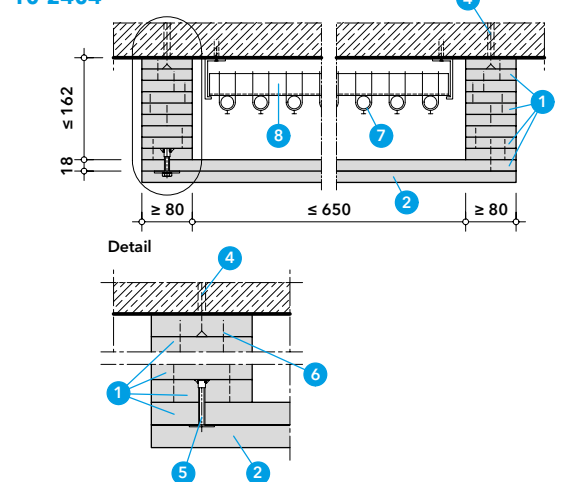


Weitere Details siehe ABP.

Wand- und Deckenkanal I 30

Neben den bereits beschriebenen dreiseitigen Kanälen, bei denen jede Kanalwand aus einzelnen PROMATECT®-Brandschutzbauplatten besteht, können Kanäle an Massivwänden und -decken auch wie dargestellt ausgebildet werden. Dazu sind an Wand bzw. Decke Streifen so übereinander anzubringen, dass sie zwei gegenüberliegende Kanalwände bilden. Der jeweils erste Plattenstreifen ist anzudübeln, die weiteren Streifen werden in den vorangegangenen geklammert.

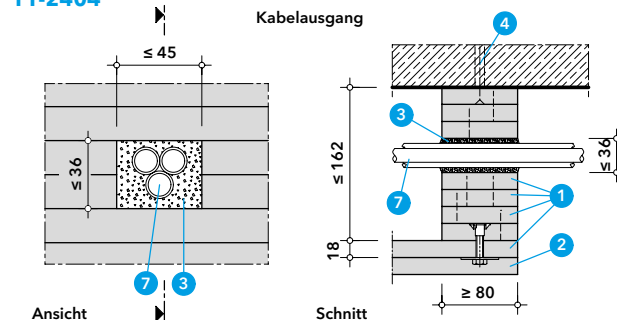
10-2404



- 1 PROMATECT®-200, d = 18 mm
- 2 Stoßabdeckung PROMATECT®-200, d = 18 mm
- 3 PROMASEAL®-Mastic-Brandschutzkitt
- 4 Kunststoffdübel Ø 8 mm mit Schraube, Abst. ≤ 400 mm
- 5 Einschlagmutter ≥ M8 mit Schraube und Unterlegscheibe, Abst. ≤ 200 mm
- 6 Stahldrahtklammer 32/10,7/1,2, Abst. ≤ 150 mm
- 7 Elektrokabel und -leitungen
- 8 Kabelbefestigung, brandschutztechnisch dimensioniert

Durch die Verwendung von Einschlagmuttern zur Befestigung der abschließenden Platte ist der Kanal für Revisionierung bzw. Nachbelegung leicht zugänglich. Auch aus diesen Wand- bzw. Deckenkanälen können einzelne Kabel unter Verwendung von PROMASEAL®-Mastic-Brandschutzkitt herausgeführt werden.

11-2404



Weitere Details siehe ABP.

Konstruktion 290.25

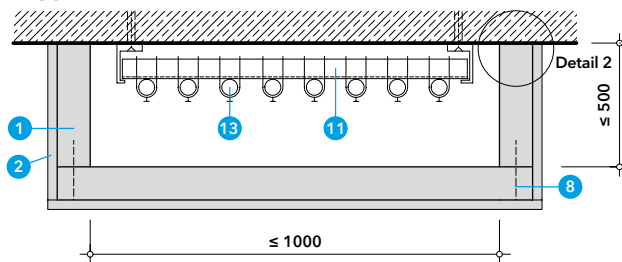
Drei- und zweiseitige Ausführung I90

Dreiseitige Bekleidungen bieten sich vor allem dort an, wo Kabel unmittelbar unter Massivdecken verlaufen. Dabei können die Leitungen sowohl direkt befestigt als auch mit einer separaten Tragekonstruktion abgehängt sein.

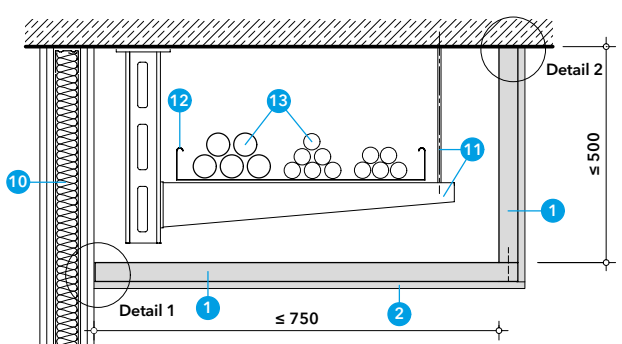
Kabel und Leitungen dürfen im Brandfall den Boden der Bekleidungen nicht belasten. Um das zu verhindern, sind alle innenliegenden Tragkonstruktionen brandschutztechnisch ausreichend zu bemessen. Für alle zugbeanspruchten Teile heißt das, dass die rechnerische Zugspannung nicht größer als 6 N/mm^2 sein darf.

Mehrere Einbauvarianten gibt es bei den zweiseitig angeordneten Bekleidungen. Außer dem Anschluss an Massivbauteile ist auch der Anschluss an Metallständerwände (mindestens F90) nachgewiesen.

12-2307

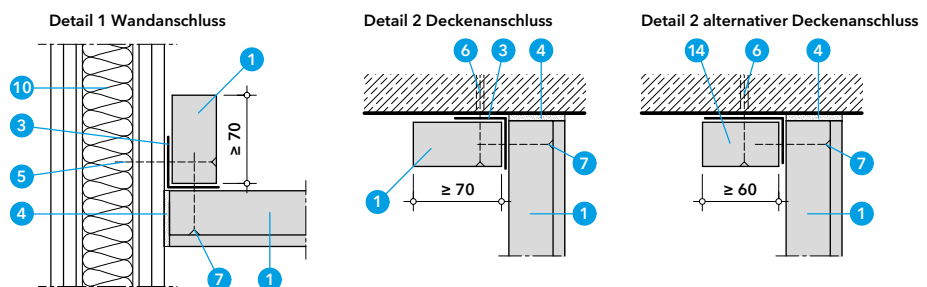


13-2307



- 1 PROMATECT®-LS, d = 35 mm
- 2 PROMATECT®-H, d = 10 mm
- 3 L-Profil 40/40 × 1,0
- 4 Promat®-Filler PRO oder Promat®-Ready Mix PRO
- 5 Trockenbauschraube 5,0 × 80, Abst. ≤ 625 mm in den Ständerprofilen und Schraube 4,0 × 60 mit Gipskartondübel, Abst. ≤ 625 mm zwischen den Profilen
- 6 Metalldübel mit Schraube $\varnothing \geq 6 \text{ mm}$, Abst. ≤ 400 mm oder Setzbolzen Hilti X-U MX 62 mm, Abst. ≤ 250 mm
- 7 Trockenbauschraube 3,9 × 55, Abst. ≤ 250 mm
- 8 Stahldrahtklammer 63/11,2/1,53, Abst. ≤ 100 mm
- 9 Mineralwolle, nichtbrennbar, Schmelzpunkt $\geq 1000 \text{ °C}$
- 10 Metallständerwand $\geq \text{F90}$
- 11 Kabeltragekonstruktion, brandschutztechnisch dimensioniert
- 12 Kabelpritsche, -rinne oder -leiter
- 13 Elektrokabel und -leitungen
- 14 PROMATECT®-LS-Anschlussstreifen

14-2604

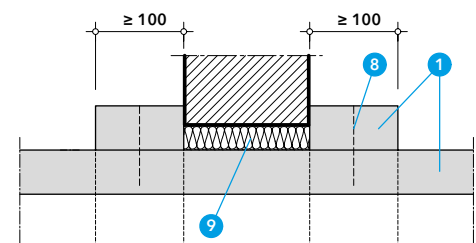


Wanddurchführungen drei- und zweiseitiger Bekleidungen sind fugenlos auszuführen. Der verbleibende Ringspalt ist mit Mineralwolle zu verschließen und beidseitig ein umlaufender Kragen aus PROMATECT®-Brandschutzbauplatten-Streifen anzuordnen.

Weitere Details siehe ABP.

15-2404

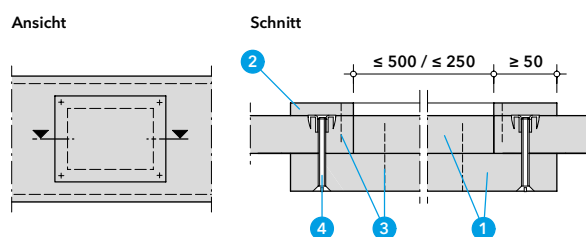
Wanddurchführung ohne Sollbruchstelle. Kanalabhängung ist brandschutztechnisch zu bemessen.



Revisionsöffnung I90

Außer einem komplett abnehmbaren Deckel bei vierseitiger Ausführung können in den Kanalwänden auch einzelne Revisionsöffnungen hergestellt werden. Der Öffnungsverschluss wird mit jeweils vier Gewindeschrauben und Einschlagmuttern befestigt. Ausführung I60 siehe ABP. Revisionsöffnungen mit dem vorgefertigten Inspektionsöffnungsverschluss siehe unter Besondere Einbausituationen 26-KD.

16-2307



- 1 PROMATECT®-LS, d = 30 bzw. 35 mm
- 2 PROMATECT®-H, Dicke nach Ausführungsart (siehe ABP)
- 3 Stahldrahtklammer Abmessungen und Abstand nach Plattendicke (siehe ABP)
- 4 Einschlagmutter $\geq \text{M8}$ mit Schraube und Unterlegscheibe

Konstruktion 290.25

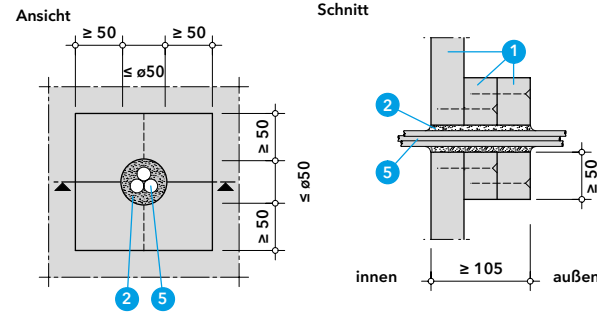
Kabelausgänge I90

Kleinere Ausgänge für einzelne Leitungen bis 16 mm Durchmesser lassen sich herstellen, indem die Kanalwandung mit PROMATECT®-Brandschutzbauplatten-Streifen aufgedoppelt und die Restöffnung mit PROMASEAL®-Mastic-Brandschutzkitt verschlossen wird. Ausführungen für Einzelkabel mit größerem Durchmesser siehe ABP.

Für größere Kabelausgänge wird ebenfalls eine Aufdopplung der Kanalwand mit PROMATECT®-Brandschutzbauplatten-Streifen verwendet. Der Kabelausgang besteht in diesem Fall in seiner Fläche aus Mineralwolle mit einer Beschichtung aus PROMASTOP®-Brandschutz-Coating, Typ E. Die Mineralwolle wird beidseitig, die Kabel nur von außen beschichtet.

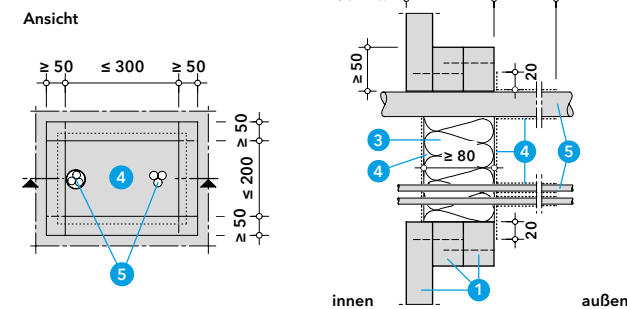
Weitere Details siehe ABP.

17-2307



- 1 PROMATECT®-LS, d = 35 mm
- 2 PROMASEAL®-Mastic-Brandschutzkitt
- 3 Mineralwolle, nichtbrennbar, Schmelzpunkt ≥ 1000 °C, Rohdichte ≥ 150 kg/m³, d ≥ 80 mm
- 4 PROMASTOP®-Brandschutz-Coating, Typ E, d ≥ 1 mm
- 5 Elektrokabel und -leitungen

18-2307



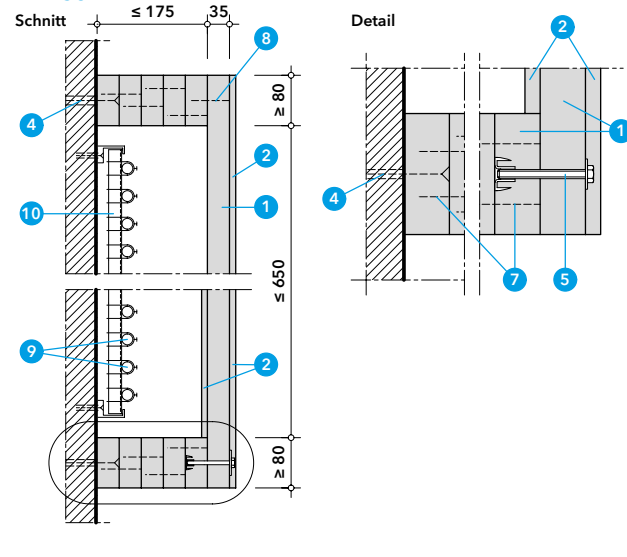
Wand- und Deckenkanal I90

Neben den bereits beschriebenen dreiseitigen Kanälen, bei denen jede Kanalwand aus einzelnen PROMATECT®-Brandschutzbauplatten besteht, werden Kanäle an Massivwänden und -decken auch wie dargestellt ausgebildet. Dazu sind an Wand bzw. Decke Streifen so übereinander anzubringen, dass sie zwei gegenüberliegende Kanalwände bilden. Der jeweils erste Plattenstreifen ist anzudübeln, die weiteren PROMATECT®-Brandschutzbauplatten-Streifen werden in den vorangegangenen geklammert.

Durch die Verwendung von Einschlagmutter zur Befestigung der abschließenden PROMATECT®-Brandschutzbauplatte ist der Kanal für Revisionierung bzw. Nachbelegung leicht zugänglich. Auch aus diesen Wand- bzw. Deckenkanälen dürfen einzelne Kabel unter Verwendung von PROMASEAL®-Mastic-Brandschutzkitt herausgeführt werden.

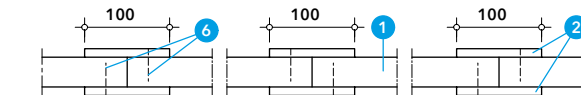
Weitere Details sowie Ausführung Deckenkanal I60 siehe ABP.

19-2307

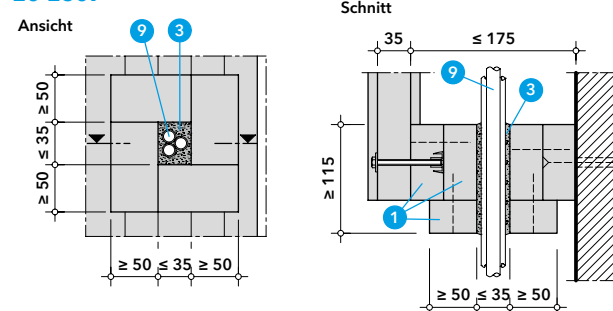


- 1 PROMATECT®-LS, d = 35 mm
- 2 PROMATECT®-H, d = 10 mm
- 3 PROMASEAL®-Mastic-Brandschutzkitt
- 4 Kunststoffdübel Ø 8 mm mit Schraube, Abst. ≤ 400 mm
- 5 Einschlagmutter ≥ M8 mit Schraube und Unterlegscheibe, Abst. ≤ 200 mm
- 6 Stahldrahtklammer 38/10,7/1,2, Abst. ≤ 150 mm
- 7 Stahldrahtklammer 63/11,2/1,53, Abst. ≤ 150 mm
- 8 Stahldrahtklammer 80/11,2/1,53, Abst. ≤ 150 mm
- 9 Elektrokabel und -leitungen
- 10 Kabelbefestigung, brandschutztechnisch dimensioniert

Anordnung der Stoßabdeckung (demontierbarer Deckel)



20-2307



Konstruktion 290.25

Besondere Einbausituationen ¹⁾

Neben der Standardausführung der Kanäle für elektrische Leitungen, sind objektbezogen immer wieder besondere Einbausituationen technisch zu lösen. Im Folgenden sind einige Beispiele dargestellt. Die ganze Vielfalt von technischen Details ändert sich von Bauvorhaben zu Bauvorhaben. Weitere objektbezogene Details auf Anfrage.

21-KD

Die Schnittstellen von Installationen in Rettungswegen werden immer komplexer. Das Bild zeigt eine Sonderlösung mit getunnelten Installationsquerungen, bestehend aus nichtbrennbaren Rohren mit nichtbrennbarer Isolierung, durch den Installationskanal. Details auf Anfrage.



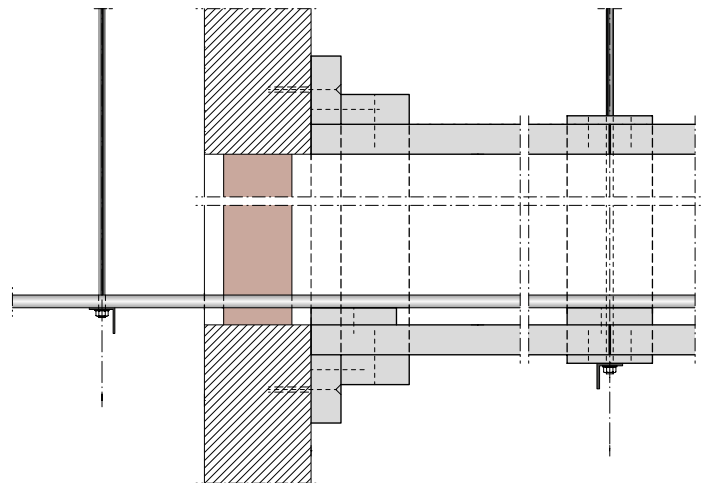
22-KD

Nach der Leitungsanlagen-Richtlinie dürfen teilweise Stichleitungen bzw. Leitungen, die für den Betrieb des Flures notwendig sind, offen verlegt werden. Kabelaugänge sind im amtlichen Nachweis beinhaltet. Das Bild zeigt eine Variante als Weichschott, aufgebaut mit einer nichtbrennbaren Mineralwolle, Schmelzpunkt $\geq 1000^\circ\text{C}$ und der Oberflächenbeschichtung mit PROMASTOP®-Brandschutz-Coating, Typ E.



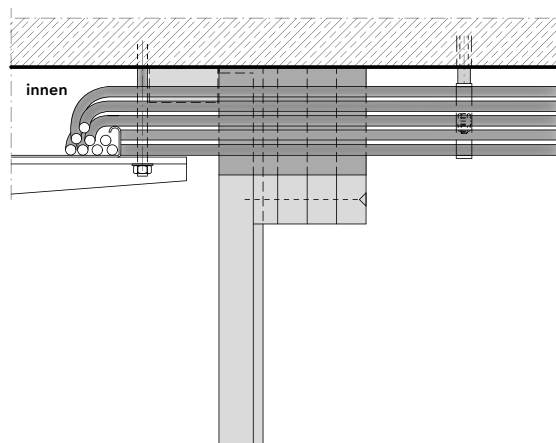
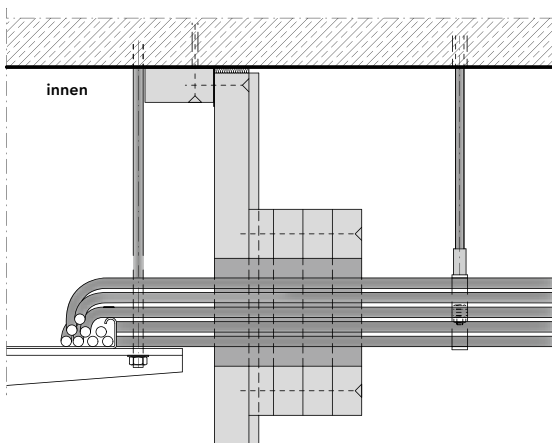
23-KD

Der Anschluss von Installationskanälen an klassifizierte, massive Wände erfolgt mit einem L-förmigen PROMATECT®-Streifenwinkel. Bei Anforderungen an den zusätzlichen Bauteilverschluss kann zusätzlich ein zugelassenes PROMASTOP®-Abschottungssystem wie z. B. Promat-Konstruktion 600.41 eingesetzt werden. Das Detail zeigt ein Ausführungsbeispiel für die Feuerwiderstandsdauer von 90 Minuten.



24-KD

Neben den geprüften Kabelaugängen besteht die Möglichkeit, Kabelbündel auf Basis der Promat-Konstruktion 660.25 mit PROMASEAL®-Mastic-Brandschutzkitt auszuführen. Das Detail zeigt ein Ausführungsbeispiel für die Feuerwiderstandsdauer von 90 Minuten. Weitere Details zur Ausführung auf Anfrage.



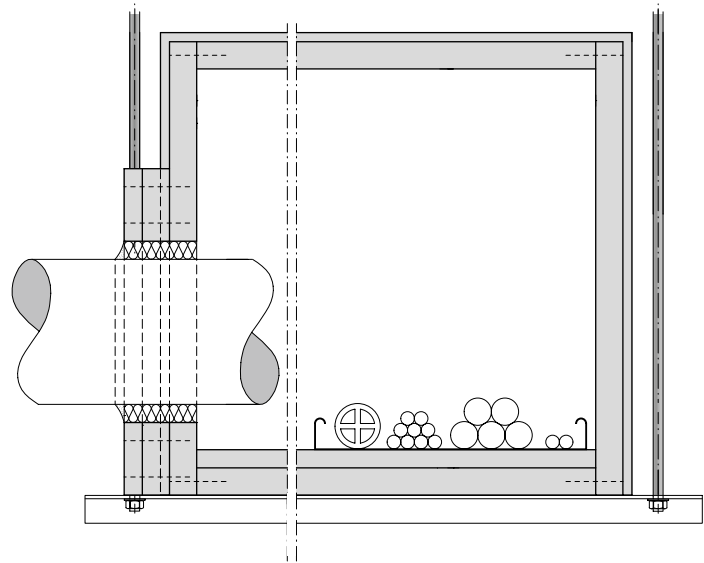
¹⁾ positiv bewertete Anwendung, objektbezogene Details auf Anfrage. Bitte beachten Sie dazu Seite 122.

Konstruktion 290.25

Besondere Einbausituationen ¹⁾

25-KD

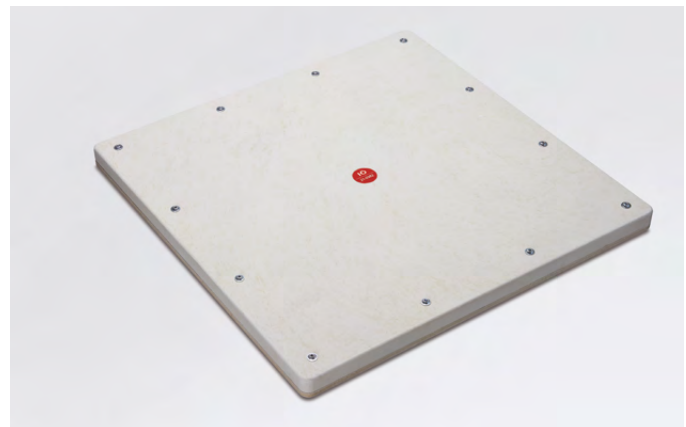
Gelegentlich sind nichtbrennbare Rohre im Installationskanal mitzuführen und auszufädeln. Bei den nichtbrennbaren Rohren erfolgt das Herausführen auf Basis der Musterleitungsanlagen-Richtlinie. Das Detail zeigt ein Ausführungsbeispiel für die Feuerwiderstandsdauer von 90 Minuten. Weitere Details zur Ausführung auf Anfrage.



26-KD

In den Installationskanälen für die Feuerwiderstandsdauer von 90 Minuten können neben den auf der Baustelle selbst anzufertigenden Revisionsdeckeln nach Detail 16-2307 auch die vorgefertigten Promat®-Inspektionsöffnungsverschlüsse wirtschaftlich und schnell eingesetzt werden.

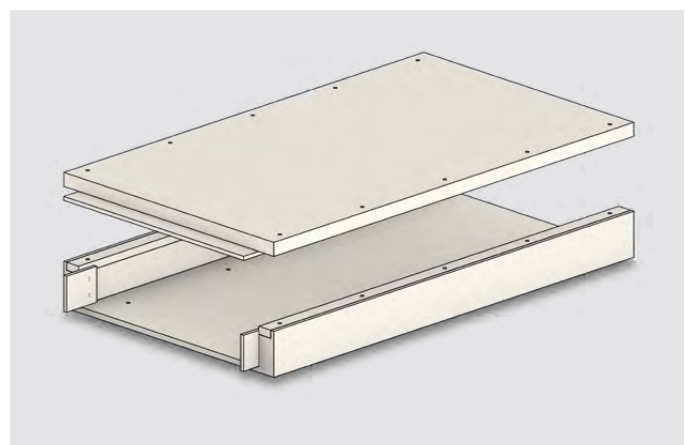
Typ 1	100 × 100 mm	260 × 260 mm
Typ 2	100 × 200 mm	260 × 360 mm
Typ 3	200 × 300 mm	360 × 460 mm
Typ 4	300 × 400 mm	460 × 560 mm
Typ 5	400 × 500 mm	560 × 660 mm
Typ 6	400 × 600 mm	560 × 760 mm
Typ 7	600 × 600 mm	760 × 760 mm



27-KD

Das Promat®-Kabelkanalsystem ist konzipiert, um brennbare Elektroinstallationen von dem umgebenden Treppenraum zu trennen. So kann bei einem Brand der Installationen der Treppenraum weiterhin als Rettungsweg genutzt werden.

	Lichtes Innenmaß (Breite × Höhe)	Länge
PROMATECT®- Kabelkanal I 90	100 × 100 mm	150 mm
	100 × 100 mm	1200 mm
PROMATECT®- Kabelkanal I 90	200 × 100 mm	150 mm
	200 × 100 mm	1200 mm
PROMATECT®- Kabelkanal I 90	300 × 100 mm	150 mm
	300 × 100 mm	1200 mm
PROMATECT®- Kabelkanal I 90	400 × 100 mm	150 mm
	400 × 100 mm	1200 mm
PROMATECT®- Kabelkanal I 90	500 × 100 mm	150 mm
	500 × 100 mm	1200 mm



¹⁾ positiv bewertete Anwendung, objektbezogene Details auf Anfrage. Bitte beachten Sie dazu Seite 122.

Weitere Bauteile

BEKLEIDUNG VON ABGASLEITUNGEN

- 118 Schachtelemente für Abgasleitungen entsprechend M-FeuV
- 119 Konstruktionsblatt 810

WEITERE BAUTEILE

- 121 Funktionserhalt von Sprinklerzuleitungen,
PROMATECT®-LS/PROMATECT®-FS-Rohrschalen
Konstruktionsblatt 803

Schachtelemente für Abgasleitungen nach M-FeuV

Feuerwiderstandsfähige Lüftungs- oder Entrauchungsleitungen sind nicht identisch mit Abgasleitungen, wie sie für Abgasanlagen von Feuerstätten vorgeschrieben sind. Allein aus der Funktion dieser Bauteile ergibt sich bereits ein ganz wesentliches Unterscheidungsmerkmal: Feuerwiderstandsfähigkeit von Leitungen wird benötigt ausschließlich im Brandfall, während Abgase von Feuerstätten über einen langen Zeitraum und regelmäßig aus Gebäuden abgeführt werden müssen. Aus diesem Grund sind Lüftungsanlagen und Abgasanlagen auch bauordnungsrechtlich ausdrücklich zu unterscheiden. Dem wird sowohl in der Muster-Bauordnung (MBO) als auch der Muster-Feuerungsverordnung (M-FeuV) mit jeweils spezifischen Anforderungen Rechnung getragen.

Bei den Abgasanlagen von Feuerstätten ist grundsätzlich zu unterscheiden zwischen Schornsteinen und sogenannten Abgasleitungen. Schornsteine sind erforderlich bei Feuerstätten für feste Brennstoffe, deshalb müssen sie u. a. rußbrandbeständig sein. Bei Feuerstätten für flüssige und gasförmige Brennstoffe sind auch die sogenannten Abgasleitungen zulässig.

Abgasleitungen von Feuerstätten für flüssige und gasförmige Brennstoffe

Neben einer Reihe funktioneller Kriterien müssen Abgasleitungen immer oder ggf. nur unter bestimmten Einbaubedingungen auch Brandschutzanforderungen erfüllen:

- Verbrennungsgase dürfen nicht in Aufenthaltsbereiche entweichen
- auf benachbarten Bauteilen dürfen keine unzulässigen Temperaturen entstehen
- bei einer Überbrückung von Geschossen muss innerhalb des Gebäudes über die gesamte Länge ein hinreichend langer Feuerwiderstand gewährleistet sein

Bauteilspezifisch ist Letzteres entsprechend MVV TB, Anhang 14, Abschnitt 1.8 „... unter Berücksichtigung von DIN 18160-60:2014-02 bei thermischer Belastung durch den Heizbetrieb, einschließlich einer thermischen Vorbehandlung nachzuweisen.“ Die Norm gilt daher als bauaufsichtlich eingeführt und somit sind für Abgasleitungen mit dem Kennbuchstaben L_A etwas abweichenden Feuerwiderstandsklassen anzuwenden:

MVV TB, Anhang 14, Tabelle 3

Bauaufsichtliche Anforderungen und Zuordnung der Klassifizierungen nach DIN 18160-60 für Abgasanlagen		
Bauaufsichtliche Anforderung	Feuerwiderstandsklassen	
feuerhemmend	LA30 ¹⁾	Feuerwiderstandsdauer ≥ 30 Min.
feuerbeständig	LA90 ¹⁾	Feuerwiderstandsdauer ≥ 90 Min.

¹⁾ Der angegebene Feuerwiderstand muss entsprechend der gewählten Temperaturklasse (z. B. T400) mit thermischer Vorbehandlung geprüft worden sein.

Die Brandschutzklassifizierung wird ergänzt durch die zugrunde gelegte Temperaturklasse nach DIN 18160-60. Diese zusätzliche Angabe steht für die gewählte Prüftemperatur bei der sogenannten thermischen Vorbehandlung. Dabei wird an dem Prüfkörper vor der Feuerwiderstandsprüfung über einen Zeitraum von 6 Stunden der Gebrauchszustand bei Nennbetriebstemperatur simuliert. Am Ende erhält die Abgasleitung eine Gesamtklassifizierung, die beide Prüfergebnisse abbildet, z. B. T400 L_A 90. In diesem Fall hätte die Abgasanlage eine Feuerwiderstandsdauer von 90 Minuten gemäß DIN 18160-60 bzw. MVV TB, Anhang 14 nach einer thermischen Vorbehandlung bei 400 °C.

PROMATECT®-L500-Schachtelemente für Abgasleitungen

Gemäß der M-FeuV, § 7, Absatz 5 muss jede Abgasleitung, die Geschosse überbrückt, in einem eigenen Schacht angeordnet sein. Darüber hinaus müssen solche Einhausungen für die Verwendung als Schächte für Abgasleitungen geeignet sein und eine Feuerwiderstandsdauer von mindestens 90 Minuten, in Gebäuden der Gebäudeklassen 1 und 2 von mindestens 30 Minuten gewährleisten. Die Promat®-Schachtelemente aus PROMATECT®-L500 als Außenschale haben in Kombination mit dem innenliegenden Rauchgasrohr genau diese Klassifizierungen. Als Komponenten sogenannter Montage-Abgasanlagen, die am Einbauort zusammgebaut werden, verfügen sie mit den dafür vorgeschriebenen allgemeinen Bauartgenehmigungen des DIBt (ABG) auch über die erforderlichen Nachweise (siehe nachfolgend das Konstruktionsblatt 810).



30 90

Konstruktion 810

Leitung für Abgasleitungen (nach M-FeuVO) PROMATECT®-Schachtelement, L_A30/L_A90



Merkmale

- dünne, leichte Bekleidung
- einlagige Konstruktion
- vorkonfektionierte Lieferung von 1200 mm langen Schachtelementen
- Produktklassifizierungen T160 L_A30/T400 L_A30 und T160 L_A90/T400 L_A90 nachgewiesen

0042604

Nachweise/Ausschreibungstexte/Bestellformular

ABZ/ABG Nr. Z-7.4-3446 des DIBt Berlin, L_A30



ABZ/ABG Nr. Z-7.4-3439 des DIBt Berlin, L_A90



Ausschreibungstexte



Bestellformular

Die Muster-Feuerungsverordnung fordert, dass Abgasleitungen in einem eigenen Bauteil angeordnet sein müssen, das einen Feuerwiderstand von 30 Minuten (Gebäudeklassen 1 und 2) bzw. 90 Min. (übrige Gebäudeklassen) hat. Die hier dargestellten Schächte für Montage-Abgasanlagen erfüllen diese Anforderungen.

Die PROMATECT®-Schachtelemente werden vorgefertigt einschließlich der Verbindungsmittel geliefert. Sie erlauben eine einfache und schnelle Montage und sind anschließend überstreich- bzw. tapezierbar.

Abgasanlage, geschossübergreifend

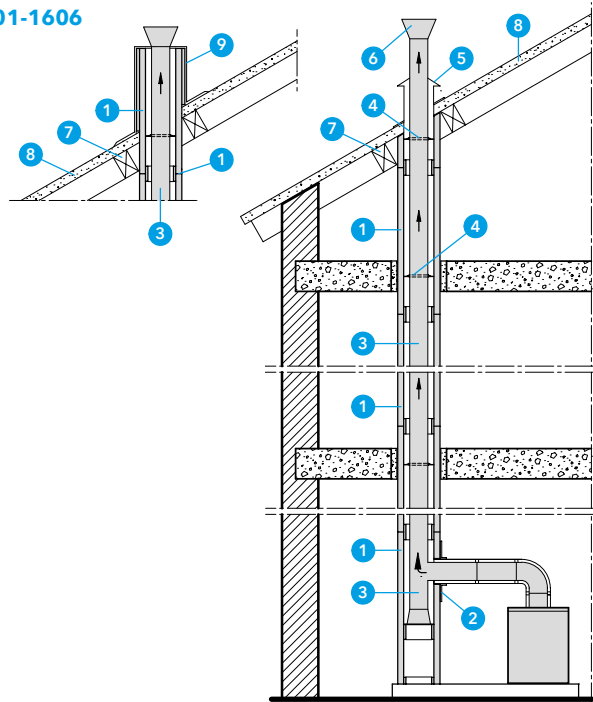
01-1606

Die Abgasanlage besteht aus der Abgasleitung und den PROMATECT®-Schachtelementen. Die Schachtelemente können über Dach geführt werden; in diesem Fall sind sie im Außenbereich bauseits vor Bewitterung zu schützen.

Details zu Formstücken für Richtungsänderungen der Abgasanlage auf Anfrage.

Die PROMATECT®-Schachtelemente können unmittelbar an brennbare Baustoffe, etwa Dachpfetten, angrenzen, wenn die Abgastemperatur 160 °C nicht überschreitet.

Die Zulassungen und Einbauanleitungen der Hersteller der Abgasleitungen bzw. der Brennkessel sind zu beachten.

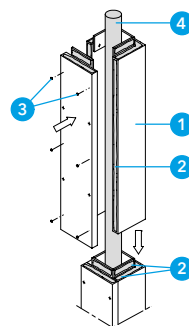


- 1 PROMATECT®-Schachtelement, Wandungsdicke: 30 Minuten: d = 25 mm 90 Minuten: d = 40 mm
- 2 Anschlussrosette und Einführung
- 3 Abgasleitung
- 4 Abstandshalter
- 5 Stützen zur Lufteinführung
- 6 Rohrendstück
- 7 Dachtragwerk, z.B. Dachpfette
- 8 Dachhaut, Dacheindeckung
- 9 Witterungsschutz, z.B. Stulpkopf

Aufbau und Montage

02-1606

Die Schachtelemente werden vorgefertigt geliefert. Sie werden U-förmig um die Abgasleitung herumgelegt und mit den beiliegenden Schrauben und Kleber zu einem Schacht verbunden. Detaillierte Angaben zur Montage sind der Einbauanleitung zu entnehmen.



- 1 PROMATECT®-Schachtelement, Wandungsdicke: 30 Minuten: d = 25 mm 90 Minuten: d = 40 mm
- 2 Promat®-Kleber K84/500
- 3 Senkkopfschraube 5,0 × 60 (30 Minuten) bzw. 6,0 × 80 (90 Minuten)
- 4 Abgasleitung

Konstruktion 810



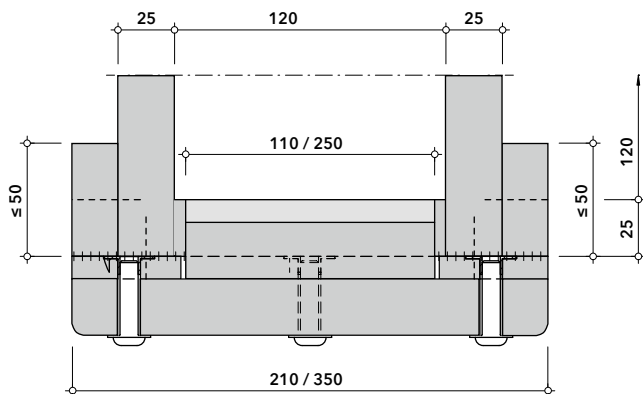
Vorteile des Promat-Systems auf einen Blick

- platzsparend, geringes Gewicht
- schnelle Montage aufgrund der Vorfertigung
- Trockenbauweise mit mineralischen PROMATECT®-Brandschutzbauplatten
- streich- und tapezierfähig
- ideal für Renovierungsmaßnahmen

Besondere Einbausituationen¹⁾

Einbau des Promat®-Reinigungsöffnungsverschlusses im PROMATECT®-Schachtelement, L_A30

Horizontalschnitt



¹⁾ positiv bewertete Anwendung, objektbezogene Details auf Anfrage.

Konstruktion 803

Bekleidung für den Funktionserhalt von Sprinklerzuleitungen, 90 Min., mit PROMATECT®-LS-Brandschutzbauplatte



Merkmale

- platzsparende direkte Bekleidung
- profilfolgende runde oder kastenförmige Bekleidung möglich
- auch dreiseitig ausführbar

0042405

Nachweis/Ausschreibungstexte

Gutachten 144/03 der MPA Braunschweig



Ausschreibungstexte



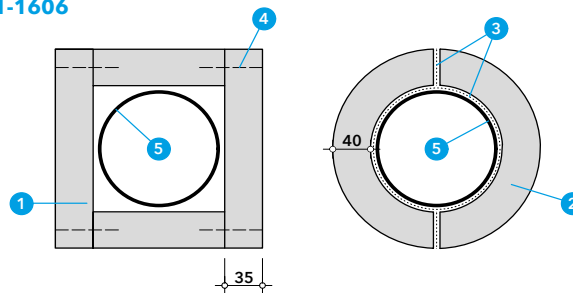
Sprinklerzuleitungen dürfen ohne weiteren Schutz nur in gesprinklerten Bereichen geführt werden. Verlaufen sie durch nicht gesprinklerte Bereiche oder andere Brandabschnitte, sind Vorkehrungen zum Schutz der Rohrleitungen zu treffen, damit diese im Brandfall nicht bersten oder durch temperaturbedingte Verformungen versagen.

Die Bekleidung mit PROMATECT®-LS-Brandschutzbauplatten bzw. PROMATECT®-FS-Rohrschalen sichert die Funktionsfähigkeit der Sprinklerzuleitungen über 90 Minuten. Unsere Anwendungstechnik erarbeitet bei Bedarf Sonderlösungen, auch für andere Versorgungsleitungen.

Direktbekleidung, kastenförmig oder rund

Die Bekleidung kann kastenförmig mit PROMATECT®-LS-Platten erfolgen. Alternativ ist eine profilfolgende runde Bekleidung mit PROMATECT®-FS-Rohrschalen möglich in Anlehnung an Konstruktion 445.86.

01-1606



- 1 PROMATECT®-LS, d = 35 mm
- 2 PROMATECT®-FS-Rohrschalen, d = 40 mm
- 3 Promat®-Kleber K84, d \geq 1 mm
- 4 Stahldrahtklammer 80/12,2/2,03, Abst. \approx 100 mm oder Grobgewindeschraube \geq 5,0 \times 80, Abst. \approx 150 mm
- 5 Sprinklerzuleitung

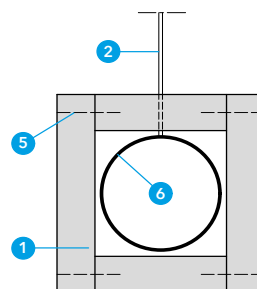
Plattenbefestigung

Die Platten werden bei vierseitiger kastenförmiger Bekleidung in den Ecken stumpf gestoßen und verklammert bzw. verschraubt.

Die Abhängung der Sprinklerzuleitung muss brandschutztechnisch bemessen sein. Die Zugspannung je Dübel darf bis zu 500 N betragen. Gegebenenfalls sind zusätzliche Abhängungen anzubringen.

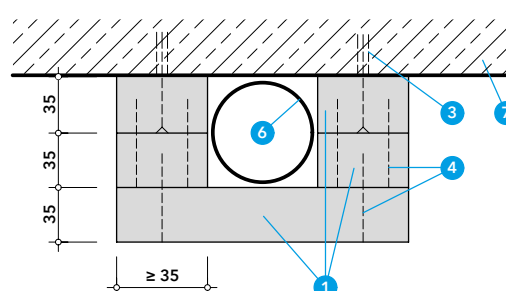
Sprinklerzuleitungen, die direkt an einer Massivwand oder Massivdecke befestigt sind, können auch platzsparend dreiseitig bekleidet werden.

02-1606



- 1 PROMATECT®-LS, d = 35 mm
- 2 Abhängung, zulässige Spannung max. 6 N/mm²
- 3 Kunststoffdübel mit Schraube
- 4 Stahldrahtklammer 63/11,2/1,53, Abst. \approx 200 mm oder Grobgewindeschraube \geq 4,0 \times 60, Abst. \approx 250 mm
- 5 Stahldrahtklammer 80/12,2/2,03, Abst. \approx 100 mm oder Grobgewindeschraube \geq 5,0 \times 80, Abst. \approx 150 mm
- 6 Sprinklerzuleitung
- 7 Massivbauteil

03-1606



Auflösung Fußnoten

1) positiv bewertete Anwendungen, objektbezogene Details auf Anfrage

Es handelt sich um eine schematische Darstellung, die weder Details noch individuelle Besonderheiten des Objekts berücksichtigt. Es liegt die Annahme einer fachgerechten Planung und eines ordnungsgemäßen Einbaus aufgrund unserer Einbauhinweise zugrunde. Grundsätzlich besteht die Möglichkeit, die Anwendung als nicht wesentliche Abweichung einzustufen. Die Darstellung an sich ersetzt nicht die Hinzuziehung von Fachingenieuren und eine Prüfung der jeweiligen Maßnahme auf Eignung und Zulässigkeit bzw. Genehmigungsfähigkeit. Objektbezogene Details können auf Anfrage erörtert werden. Wenden Sie sich bitte hierzu an unseren technischen Innendienst.

Produkte

TECHNISCHE DATENBLÄTTER

- 124 Allgemeine Informationen und Hinweise
- 128 PROMATECT®-LS
- 129 PROMATECT®-H
- 130 PROMATECT®-L
- 131 PROMATECT®-L500
- 132 Promat®-Kleber K84, K84/500
- 133 Promat®-SR Imprägnierung
- 134 Promat®-Imprägnierung 2000
- 135 PROMASTOP®-Brandschutzmörtel MG III
- 136 Promat®-Filler PRO
- 137 Promat®-Ready Mix PRO
- 138 PROMAGLAF®-A
- 139 Promat®-Inspektions- und Messöffnungsverschlüsse
- 140 Promat®-Reinigungsöffnungsverschluss
- 141 Promat®-Universalöffnungsverschluss
- 142 PROMATECT®-Schachtelemente
für Montageabgasanlagen
- 143 PROMATECT®-LS-Anschlusswinkel

Allgemeine Informationen und Hinweise

Promat-Brandschutzbauplatten und ergänzende Produkte

Promat Bautechnischer Brandschutz bietet seit über 60 Jahren bewährte Produkte für alle Gebiete des bautechnischen Brandschutzes. Im Folgenden finden Sie Promat-Produkte, die bei der Herstellung oder Montage unserer feuerwiderstandsfähigen Lösungen für Lüftung und Entrauchung hauptsächlich Verwendung finden.



Umwelt-Produktdeklaration (EPD)
für PROMATECT®-LS- Brandschutzbauplatten

Sicherheit und Qualität gehören für Promat zusammen: Neben der Güteüberwachung durch die Materialprüfanstalten im Rahmen der bauaufsichtlichen Nachweise werden unsere Produkte bei der Herstellung qualitätsüberwacht. Beim Produktportfolio richtet Promat das Augenmerk nicht nur auf die Brandschutzeigenschaften, sondern auch auf

- hygienische,
- arbeitsmedizinische,
- ökologische,
- wirtschaftliche und
- anwendungstechnische Aspekte.

Für alle Produkte liegen, soweit erforderlich, die allgemeinen bauaufsichtlichen Verwendbarkeitsnachweise vor. Sie sind zu beachten, auch wenn sie nicht ausdrücklich genannt werden. Bei Verwendung der Produkte in Brandschutzkonstruktionen und -systemen ist grundsätzlich deren bauaufsichtlicher Anwendbarkeitsnachweis maßgebend.

Technische Daten beziehen sich, soweit nicht anders angegeben, auf Mittelwerte aus der Produktion und unterliegen den üblichen Produktionsschwankungen und (ggf. angegebenen) Toleranzen. Anwendungs- und Verarbeitungsempfehlungen stützen sich auf bisherige Erfahrungen und auf sorgfältig durchgeführte Untersuchungen. Bei besonderen Einbausituationen sollten vor der Ausführung der Arbeiten Eigenversuche unter Berücksichtigung der Gegebenheiten vor Ort durchgeführt werden.

Verarbeitungshinweise für Promat-Brandschutzbauplatten

Unsere selbständigen Lüftungs- und Entrauchungsleitungen sowie die entsprechenden Promat-Bekleidungen bestehen im Wesentlichen aus speziell für diese Anwendung entwickelte Calciumsilikat-Platten. Die richtige und sorgfältige Verarbeitung bestimmt ganz wesentlich die Funktionstüchtigkeit und Qualität der fertigen Brandschutzkonstruktion. Deshalb sind bei der Vorbereitung und anschließenden Montage der Platten die folgenden Hinweise zu beachten:

Bearbeitung

Sägen

Für das Aufteilen von Promat-Brandschutzbauplatten sind Sägen geeignet, wie sie für Vollholz- und Holzwerkstoffplatten (Spanplatten, OSB-Platten) zu verwenden sind. Alle Einstellungen, wie die des Spaltkeils oder die Sägeblattschnitttiefe sind identisch wie bei den Holzwerkstoffen. Die zu sägende Platte muss sicher und plan aufliegen und gegen Verschieben gesichert sein. Alle weiteren Sicherheitsvorkehrungen, wie sie von der Berufsgenossenschaft vorgeschrieben sind, müssen beachtet werden. Es ist für eine sichere Führung der Säge (z. B. bei Tischkreissägen) zu sorgen. Die sichere Führung und die exakte Einstellung der Säge sowie ein scharfes Sägeblatt sind Garant für einen exakten und sauberen Schnitt und somit für die richtige Fügetechnik der Brandschutzkonstruktion.

Folgende handelsüblichen Maschinen können verwendet werden:

- Handkreissäge mit transportabler Absaugvorrichtung
- transportable Kreissägen mit separater Absaugvorrichtung
- Formatkreissägen mit Absaugvorrichtung
- vollautomatische Aufteilanlagen mit elektronischer Steuerung und Absaugvorrichtung
- vollautomatische Bearbeitungszentren

Die Auswahl der jeweiligen Maschine ist vom Einsatzort und der Schnittmenge abhängig. Ob im Hand- oder im automatischen Vorschub gearbeitet werden muss, entscheidet die gewählte Maschinenart. Die Promat-Platten sind für beide Zuführungsarten geeignet. Die Schnittgüte steigt mit steigender Zahnzahl des Sägeblattes. Anteilig sinkt dazu die Schnittgeschwindigkeit.

Der richtige Sägeblattdurchmesser für die jeweilige Maschine ist der Gebrauchsanleitung des Maschinenherstellers zu entnehmen. Die Schnitttiefe ist der gewünschten Bearbeitungsart anzupassen. Für einen sauberen Schnitt sollte die Schnitttiefe auf maximal eine Sägezahnhöhe über die Plattendicke eingestellt sein.

Formatkreissägeblätter

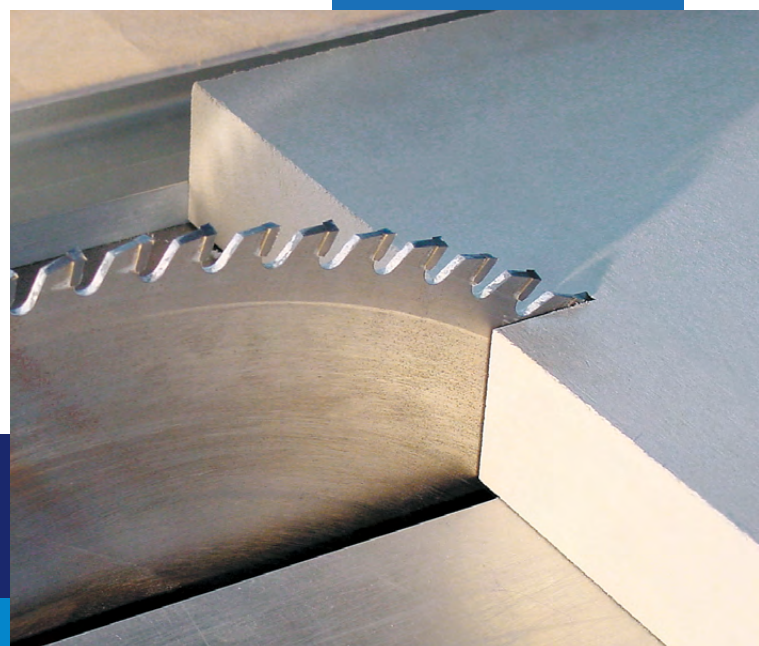
Sägeblattform:	Trapez-Flachzahn
Durchmesser:	300 - 400 mm
Drehzahl:	ca. 500 - 100 U/min
Zähne:	36 - 72 Stück/Sägeblatt

Handkreissägeblätter

Sägeblattform:	Trapez-Flachzahn
Durchmesser:	180 - 210 mm
Drehzahl:	ca. 3000 U/min
Zähne:	36 - 56 Stück/Sägeblatt

Stichsägen

Stichsägen nur für kleinere Zuschnittarbeiten verwenden. Dafür nur gut geschliffene und hartmetallbestückte Sägeblätter einsetzen.



Bohren/Fräsen

Zum Bohren sind HSS-Bohrer zu verwenden. Um Formen aus den Promat-Platten auszufräsen, haben sich hartmetall- und diamantbestückte Fräser bewährt. Die Auswahl des Durchmessers des Fräasers oder die Drehzahl und der Vorschub sind von vielen verschiedenen Faktoren abhängig. Eigenversuche sind daher notwendig.

Absaugung

Jede mechanische Bearbeitung (Sägen, Bohren, Schleifen etc.) von Plattenwerkstoffen erzeugt Staub. Staub kann gesundheitsschädlich sein, daher den Staub nicht einatmen und eine geeignete Absaugung verwenden. Kontakt mit Augen und Haut vermeiden, geeignete Schutzmaßnahmen wählen (Schutzbrille, Handschuhe, etc.). Die maximal zulässigen Staubgrenzwerte des jeweiligen Arbeitsdatenblattes der Promat-Platten beachten.

Oberflächen

Für die Beschichtung von Promat-Brandschutzbauplatten sind Anstriche und Beschichtungssysteme geeignet. Die Platten sind alkalisch und saugend, ähnlich wie ein Kalk-Zementputz. Alle Systeme, die laut Beschichtungshersteller auf solch einem Untergrund funktionieren, können auch für die Promat-Brandschutzbauplatten verwendet werden. Im Zweifelsfall ist ein Eigenversuch zu empfehlen, bevor die endgültigen Beschichtungsarbeiten ausgeführt werden.

Grundierungen

Zur Vorbereitung der Promat-Platten für die Aufnahme einer Oberfläche und Herabsetzen der Saugfähigkeit sind Grundierungen möglich. Abhängig von der gewählten Oberfläche, wie z. B.: Farben, Tapeten, Putze, Spachtelungen etc., sind dafür geeignete Grundierungen zu wählen. Dazu Hinweise und Angaben der Grundierungs- bzw.



Beschichtungshersteller beachten. In der Regel sind alle Grundierungen möglich, die laut Hersteller für saugende Kalkzement- oder Gipsputze oder Gipsfaserplatten geeignet sind.

Imprägnierungen

Zum Schutz gegen Chemikalien in verschiedenen Konzentrationen sowie gegen tierische und pflanzliche Fette und Öle, ist die Promat®-SR-Imprägnierung nachgewiesen. Die Promat®-Imprägnierung 2000 wird empfohlen, wenn Schlagregen oder Spritzwasser gegen die Promat-Brandschutzbauplatten nicht ausgeschlossen ist.

Im bewitterten Außenbereich sind nur dafür geeignete Anstrichsysteme zu verwenden. Beide Imprägnierungen behindern die Wasserdampfdiffusion nicht. Die genaue Verarbeitung ist dem jeweiligen gesonderten technischen Datenblatt zu entnehmen.

Für andere chemische Konzentrationen oder Anforderungen können im Handel erhältliche Mittel verwendet werden. Die zuvor genannten charakteristischen Eigenschaften der Platten sind dabei zu beachten und mit den Herstellerangaben zu vergleichen.

Anstriche

Generell beeinträchtigen Anstriche oder Beschichtungen mit einer Schichtstärke bis zu 0,5 mm die nachgewiesene Feuerwiderstandsdauer der jeweiligen Promat-Konstruktion nicht. Als Anstrichsysteme eignen sich Dispersionsfarben, Silikatfarben, Acrylharzfarben etc.

Je nach gewünschtem Oberflächeneffekt oder der Schutzfunktion, ist das geeignete Anstrichsystem zu wählen. Zur Vorbereitung der Platten für eine Farbbeschichtung sind die Angaben der Farbhersteller zu beachten. Das betrifft auch die Möglichkeit, die Farbe in verdünnter Form als Voranstrich zu verwenden.

Der Aufbau des Anstrichs ist strikt nach den Herstellerangaben auszuführen, damit der gewünschte Witterungsschutz erreicht wird. Baukonstruktive Vorkehrungen, wie Tropfkanten, Dehnausgleiche, elastische Anschlüsse etc. sind abhängig der Einbaulage zu treffen.



Verspachtelung

Die Promat-Spachtelmassen sind auf das Saugverhalten der Promat-Brandschutzbauplatten abgestimmt. Die werden ausschließlich im Innenbereich für das Überspachteln von Plattenstößen und Befestigungsmitteln oder eine lediglich optische Oberflächenverspachtelung eingesetzt.

Befestigungsmittel

Grundsätzlich sind die Befestigungsmittel (Art, Beschaffenheit, Durchmesser, Drahtdicke, Länge etc.) verbindlich zu wählen, die in den allgemein bauaufsichtlichen Anwendbarkeitsnachweisen der Promat-Konstruktionen beschrieben sind. Bei den maschinellen Hilfsmitteln sind zusätzlich die Herstellerangaben bzgl. der Geräteeinstellung zu beachten.



Folgende Befestigungsmittel können verwendet werden:

Stahldrahtklammern

Die Promat-Brandschutzbauplatten für Lüftungs- und Entrauchungsleitungen oder entsprechende Bekleidungen werden vorzugsweise miteinander verklammert. Eine zusätzliche Unterkonstruktion ist dafür nicht erforderlich. Die in der Regel mit Haftlack beschichteten Stahldrahtklammern werden mit einem Druck (zwischen 6 und 8 bar) ins Material getrieben. Besonders geeignet sind dafür mit Luft- oder Gasdruck betriebene Geräte. Die Stahldrahtklammern sind mindestens oberflächenbündig einzutreiben. Sofern die Oberfläche nachträglich überspachtelt werden soll, sind die Klammerrücken zu versenken.

Schrauben

Alternativ zu Stahldrahtklammern lassen sich Promat-Platten mit Schrauben verbinden. Dazu werden Grobgewindeschrauben verwendet, wie die im Holz- bzw. Trockenbau Anwendung finden. Sie sind immer mindestens oberflächenbündig einzudrehen. Die Art der Schraube, des Schraubenkopfes und der Schraubenspitze richten sich nach der Plattenart und Plattendicke und sind in den jeweiligen Nachweisen und Konstruktionsblättern beschrieben. Sofern Schrauben für die Befestigung an Metallprofilen erforderlich sind, haben sich bis zu einer Blechdicke von $t = 2,5$ mm Schrauben mit Doppelganggewinde und Bohrspitze bewährt. Ab einer Dicke von $t = 2,5$ mm sind Bohrschrauben zu empfehlen.

Hinweise zu den ergänzenden und Zubehör-Produkten

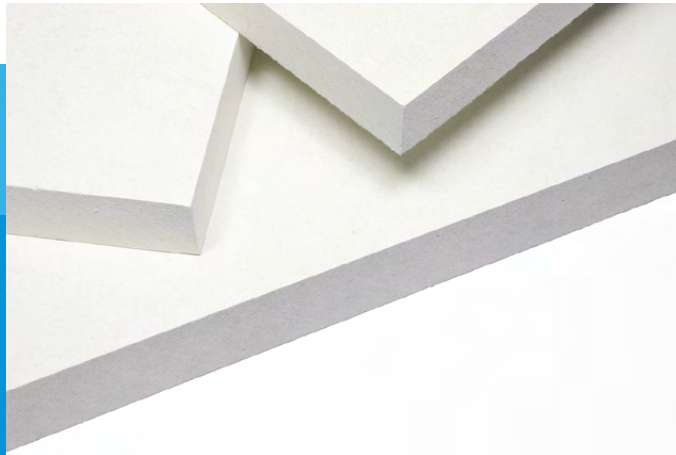


Ob und unter welchen Voraussetzungen ergänzende Produkte bei der Herstellung von Lüftungs- und Entrauchungsleitungen eingesetzt werden müssen oder, ob ihre Verwendung zulässig ist, richtet sich immer nach dem allgemeinen bauaufsichtlichen Nachweis der jeweiligen Bauart. Daneben sind ggf. weitere, allgemeingültige gesetzliche oder technische Vorgaben zu beachten. Dies gilt u. a. auch für den Korrosionsschutz.

Die beschriebenen Produktausführungen entsprechen dem Stand der Technik zum Redaktionsschluss. Detaillierte Informationen und Hinweise zur Verwendung aller Produkte finden Sie in den nachfolgenden Produktblättern oder digital auf www.promat.com/de-de/brandschutz.

PROMATECT®-LS

Zementgebundene, leichte Calciumsilikat-Brandschutzbauplatte



Merkmale

- zementgebunden, dimensionsstabil
- geringes Raumgewicht, Rohdichte $\approx 520 \text{ kg/m}^3$
- hohe Kantenstabilität
- feuchtigkeitsbeständig
- anstrichfähig und tapezierbar

0042604

Produktnachweis

Leistungserklärung (DoP)	Nr. 0749-CPR-11/0039-2018/1 www.promat.com/de-de/Leistungserklärung
--------------------------	--

Technische Daten und Eigenschaften

Brandverhalten	nichtbrennbar A1 (DIN 4102)
Abmessungen	2500 mm × 1200 mm
Dicke (in mm)	30, 35, 45, 50
Rohdichte	$\approx 520 \text{ kg/m}^3$ (+20 °C, 65 % r. F.)
pH-Wert	≈ 10
Farbe	weißlich beige
Oberfläche	Sichtseite glatt, Rückseite fein gewaffelt

Klimatische Kennwerte

Feuchtigkeitsgehalt	$\approx 3 - 7 \%$ (lufttrocken)
Wärmeleitfähigkeit λ	$\approx 0,087 \text{ W/m} \cdot \text{K}$ (+20 °C)
Dampfsperrwert (μ -Wert)	$\approx 3,4$

Mechanische Kennwerte

Druckfestigkeit	$\approx 4,5 \text{ N/mm}^2$ (senkrecht zur Plattenfläche)
Biegefestigkeit σ_{Bruch}	$\approx 2,9 \text{ N/mm}^2$ (in Platten-Längsrichtung)

Ausführungen, Gewichte

Dicke	30 mm	35 mm	45 mm	50 mm
Toleranzen	$\pm 0,5 \text{ mm}$	$\pm 0,5 \text{ mm}$	$\pm 0,5 \text{ mm}$	$\pm 0,5 \text{ mm}$
Länge	$\pm 3,0 \text{ mm}$	2500 mm	2500 mm	2500 mm
Breite	$\pm 3,0 \text{ mm}$	1200 mm	1200 mm	1200 mm
Gewicht ¹⁾	$\approx 15,6 \text{ kg/m}^2 \approx 18,2 \text{ kg/m}^2 \approx 23,4 \text{ kg/m}^2 \approx 26,0 \text{ kg/m}^2$			

¹⁾ (+20 °C, 65 % r. F.) Für die Ermittlung von Montagegewichten gelten die Werte dieser Tabelle als Minimum.

Produktbeschreibung

PROMATECT®-LS ist eine selbsttragende, zementgebundene Brandschutzbauplatte auf Basis von Calciumsilikat. PROMATECT®-LS hat ein geringes Raumgewicht mit hoher Dämmwirkung, ist dimensionsstabil und lässt sich mit Holzbearbeitungswerkzeugen bearbeiten.

Die Herstellung ist nach ISO 9001 zertifiziert.

Anwendungsgebiete

PROMATECT®-LS ermöglicht selbständige Lüftungsleitungen mit großen lichten Querschnitten und Formstücken, feuerwiderstandsfähige Entrauchungsleitungen (MRA) und nachträgliche Bekleidungen von Stahlblech- und Kunststofflüftungsleitungen. Für elektrische Leitungen sind Installationskanäle und Kabelkanäle für den Funktionserhalt mit hohem Feuerwiderstand nachgewiesen. PROMATECT®-LS ist auch in Innenbereichen mit erhöhter Feuchtigkeit einsetzbar.

Verarbeitung

Für Angaben zur Ver- und Bearbeitung siehe „Allgemeine Hinweise für Promat-Brandschutzbauplatten“.

Transport

Für das Abladen ganzer Paletten ist ein Kran oder Gabelstapler einzusetzen. Einzelne Platten sind hochkant zu transportieren.

Entsorgung

Reststücke können auf Deponien der Deponieklasse I entsorgt werden. Abfallschlüsselnummer: AVV oder EAK 17 09 04

Besondere Hinweise

Der allgemeine bauaufsichtliche Nachweis der Brandschutzkonstruktion ist zu beachten.

Bei der Bearbeitung (Sägen, Bohren, Schleifen etc.) entsteht Staub. Staub kann gesundheitsschädlich sein. Kontakt mit Augen und Haut vermeiden. Staub nicht einatmen. Staub ist abzusaugen. Die Staubgrenzwerte sind zu beachten.

Sicherheitsdatenblatt anfordern.

Ergänzende Produkte

- Promat®-Imprägnierung 2000
- Promat®-SR-Imprägnierung
- Promat®-Kleber K84
- Promat®-Kleber K84/500

Für weitere Informationen besuchen Sie unsere Webseite: www.promat.com/de-de/brandschutz/download

Transport/Lagerung

Lagerung	trocken lagern
----------	----------------

Lieferform

Verkaufseinheit ²⁾ Änderungen vorbehalten	zementgebundene Brandschutzbauplatte (Zuschnitte und Sonderausführungen auf Anfrage)
---	--

²⁾ Die Lieferung erfolgt nur in kompletten Verkaufseinheiten.

PROMATECT®-H

Zementgebundene Calciumsilikat-Brandschutzbauplatte



Merkmale

- dimensionsstabil, sehr hohe Kantenstabilität
- mechanisch hoch belastbar, harte Oberfläche
- dauerhaft wasserresistent gemäß der Leistungserklärung (Typ Y; DoP)
- als zementgebundener, mineralischer Untergrund ohne VHT-Zertifikat für Abdichtungen entsprechend der Wassereinwirkungsklassen nach DIN 18534-1 geeignet
- anstrichfähig, tapezierbar, zum Befliesen geeignet

0052603

Produktnachweis

Leistungserklärung (DoP)	Nr. 0749-CPR-06/0206-2022/1 www.promat.com/de-de/Leistungserklärung
---------------------------------	--

Technische Daten und Eigenschaften

Brandverhalten	nichtbrennbar A1 (DIN 4102)
Abmessungen	2500 mm × 1250 mm, 3000 mm × 1250 mm
Dicke (in mm)	6, 8, 10, 12, 15, 20, 25
Rohdichte	≈ 870 kg/m ³ (trocken)
Nominale Rohdichte	≈ 940 kg/m ³ (+23 °C, 50 % r. F.)
pH-Wert	≈ 12
Farbe/Oberfläche	hellbeige/Sichtseite glatt, Rückseite gewaffelt

Klimatische Kennwerte

Feuchtigkeitsgehalt	≈ 5 bis 10 % (lufttrocken)
Spezif. Wärmekapazität	
+400 °C	0,92 kJ/kg·K
Wärmeleitfähigkeit λ	
+20 °C	≈ 0,175 W/m·K
+100 °C	≈ 0,19 W/m·K
+200 °C	≈ 0,21 W/m·K
Dampfsperwert (μ-Wert)	≈ 20,0

Mechanische Kennwerte

Druckfestigkeit	≈ 9,3 N/mm ² (senkrecht zur Plattenfläche)
Biegefestigkeit σ_{Bruch}	≈ 7,6 N/mm ² (in Platten-Längsrichtung) ≈ 4,8 N/mm ² (in Platten-Querrichtung)
Elastizitätsmodul E	≈ 4200 N/mm ² (in Platten-Längsrichtung) ≈ 2900 N/mm ² (in Platten-Querrichtung)

Ausführungen, Gewichte

Dicke	6 mm	8 mm	10 mm	12 mm	15 mm	20 mm	25 mm
Toleranzen	± 0,5 mm	± 0,5 mm	± 0,5 mm	± 0,5 mm	± 1,0 mm	± 1,0 mm	± 1,5 mm
Länge	± 3,0 mm	2500 mm	2500 mm	2500 mm	2500 mm	2500 mm	2500 mm
	± 3,0 mm	-	-	3000 mm	3000 mm	3000 mm	3000 mm
Breite	± 3,0 mm	1250 mm	1250 mm	1250 mm	1250 mm	1250 mm	1250 mm
Gewicht 1)	≈ 5,6 kg/m ²	≈ 7,4 kg/m ²	≈ 9,2 kg/m ²	≈ 11,1 kg/m ²	≈ 13,9 kg/m ²	≈ 18,5 kg/m ²	≈ 23,1 kg/m ²

1) (+20 °C, 65 % r. F.) Für die Ermittlung von Montagegewichten gelten die Werte dieser Tabelle als Minimum.

Produktbeschreibung

PROMATECT®-H ist eine selbsttragende, zementgebundene Brandschutzbauplatte auf Basis von Calciumsilikat. PROMATECT®-H ist mechanisch hoch belastbar, dimensionsstabil und weist eine hohe Oberflächenhärte auf. Sie lässt sich mit Holzbearbeitungswerkzeugen bearbeiten. Die Herstellung ist nach ISO 9001 zertifiziert.

Anwendungsgebiete

Promat hat eine Vielzahl nachgewiesener Brandschutzkonstruktionen mit PROMATECT®-H, die mit dünnen Plattendicken möglich sind. Mit PROMATECT®-H werden viele Bauteile für den baulichen Brandschutz nach DIN und EN in allen Bereichen des Hoch- und Industriebaus hergestellt, wie u. a. Wände und Stahltragwerksbekleidungen. PROMATECT®-H ist auch in Bereichen mit erhöhter Feuchtigkeit einsetzbar. In Verbindung mit der Promat®-Imprägnierung 2000 kann die Leistungsfähigkeit des Produktes in diesem Bereich weiter optimiert werden.

Verarbeitung

Für Angaben zur Ver- und Bearbeitung siehe „Allgemeine Hinweise für Promat-Brandschutzbauplatten“.

Transport

Für das Abladen ganzer Paletten ist ein Kran oder Gabelstapler einzusetzen. Einzelne Platten sind hochkant zu transportieren.

Entsorgung

Reststücke können auf Deponien der Deponieklasse II entsorgt werden. Abfallschlüsselnummer: AVV oder EAK 17 09 04

Besondere Hinweise

Der allgemeine bauaufsichtliche Nachweis der Brandschutzkonstruktion ist zu beachten. Bei der Bearbeitung (Sägen, Bohren, Schleifen etc.) entsteht Staub. Staub kann gesundheitsschädlich sein. Kontakt mit Augen und Haut vermeiden. Staub nicht einatmen. Staub ist abzusaugen. Die Staubgrenzwerte sind zu beachten.

Sicherheitsdatenblatt auf Anfrage oder im Download-Center unter www.promat.com/de-de/brandschutz/download

Ergänzende Produkte

- Promat®-Imprägnierung 2000
- Promat®-SR-Imprägnierung
- Promat®-Kleber K84
- Promat®-Kleber K84/500

Transport/Lagerung

Lagerung	trocken lagern
-----------------	----------------

Lieferform

Verkaufseinheit²⁾	zementgebundene Brandschutzbauplatte (Zuschnitte und Sonderausführungen auf Anfrage)
Änderungen vorbehalten	

2) Die Lieferung erfolgt nur in kompletten Verkaufseinheiten.

PROMATECT®-L

Zementgebundene, leichte Calciumsilikat-Brandschutzbauplatte



0052511

Merkmale

- zementgebunden, dimensionsstabil
- geringes Raumgewicht, Rohdichte $\approx 520 \text{ kg/m}^3$
- hohe Kantenstabilität
- feuchtigkeitsbeständig
- anstrichfähig und tapezierbar

Produktnachweis

Leistungserklärung (DoP)	Nr. 0749-CPR-07/0296-2018/1 www.promat.com/de-de/Leistungserklärung
--------------------------	---

Technische Daten und Eigenschaften

Brandverhalten	nichtbrennbar A1 (DIN 4102)
Abmessungen	2500 mm × 1200 mm
Dicke (in mm)	20, 25, 30, 40, 50
Rohdichte	$\approx 470 \text{ kg/m}^3$ (+20°C, 65% r. F.)
pH-Wert	≈ 9
Farbe	weißlich beige
Oberfläche	Sichtseite glatt, Rückseite fein gewaffelt

Klimatische Kennwerte

Feuchtigkeitsgehalt	$\approx 3,5 - 6\%$ (lufttrocken)
Wärmeleitfähigkeit λ	$\approx 0,083 \text{ W/m}\cdot\text{K}$ (+20°C)
Dampfsperwert (μ -Wert)	$\approx 3,2$

Mechanische Kennwerte

Druckfestigkeit	$\approx 2,4 \text{ N/mm}^2$ (senkrecht zur Plattenfläche)
Biegefestigkeit σ_{Bruch}	$\approx 3,1 \text{ N/mm}^2$ (in Platten-Längsrichtung)
Elastizitätsmodul E	$\approx 1200 \text{ N/mm}^2$ (in Platten-Längsrichtung)

Ausführungen, Gewichte

Dicke	20 mm	25 mm	30 mm	40 mm	50 mm
Toleranzen	$\pm 0,5 \text{ mm}$	$\pm 0,5 \text{ mm}$	$\pm 0,5 \text{ mm}$	$\pm 0,5 \text{ mm}$	$\pm 0,5 \text{ mm}$
Länge $\pm 3,0 \text{ mm}$	2500 mm	2500 mm	2500 mm	2500 mm	2500 mm
Breite $\pm 3,0 \text{ mm}$	1200 mm	1200 mm	1200 mm	1200 mm	1200 mm
Gewicht ¹⁾	$\approx 9,5 \text{ kg/m}^2$	$\approx 11,8 \text{ kg/m}^2$	$\approx 14,2 \text{ kg/m}^2$	$\approx 18,9 \text{ kg/m}^2$	$\approx 23,6 \text{ kg/m}^2$

¹⁾ (+20°C, 65% r. F.) Für die Ermittlung von Montagegewichten gelten die Werte dieser Tabelle als Minimum.

Produktbeschreibung

PROMATECT®-L ist eine selbsttragende, zementgebundene Brandschutzbauplatte auf Basis von Calciumsilikat. PROMATECT®-L hat ein geringes Raumgewicht mit hoher Dämmwirkung, ist dimensionsstabil und lässt sich mit Holzbearbeitungswerkzeugen bearbeiten.

Die Herstellung ist nach ISO 9001 zertifiziert.

Anwendungsgebiete

Promat hat eine Vielzahl nachgewiesener Brandschutzkonstruktionen mit PROMATECT®-L, die in einlagiger Ausführung möglich sind. Mit PROMATECT®-L werden viele Bauteile für den baulichen Brandschutz nach DIN und EN in allen Bereichen des Hoch- und Industriebaus hergestellt, wie u. a. Decken und Stahltragwerksbekleidungen. PROMATECT®-L ist auch in Bereichen mit erhöhter Feuchtigkeit einsetzbar.

Verarbeitung

Für Angaben zur Ver- und Bearbeitung siehe „Allgemeine Hinweise für Promat-Brandschutzbauplatten“.

Transport

Für das Abladen ganzer Paletten ist ein Kran oder Gabelstapler einzusetzen. Einzelne Platten sind hochkant zu transportieren.

Entsorgung

Reststücke können auf Deponien der Deponieklasse I entsorgt werden. Abfallschlüsselnummer: AVV oder EAK 17 09 04

Besondere Hinweise:

Der allgemeine bauaufsichtliche Nachweis der Brandschutzkonstruktion ist zu beachten.

Bei der Bearbeitung (Sägen, Bohren, Schleifen etc.) entsteht Staub. Staub kann gesundheitsschädlich sein. Kontakt mit Augen und Haut vermeiden. Staub nicht einatmen. Staub ist abzusaugen. Die Staubgrenzwerte sind zu beachten.

Sicherheitsdatenblatt anfordern.

Ergänzende Produkte

- Promat®-Imprägnierung 2000
- Promat®-SR-Imprägnierung
- Promat®-Kleber K84
- Promat®-Kleber K84/500

Für weitere Informationen besuchen Sie unsere Webseite: www.promat.com/de-de/brandschutz/download

Transport/Lagerung

Lagerung	trocken lagern
----------	----------------

Lieferform

Verkaufseinheit ²⁾	zementgebundene Brandschutzbauplatte (Zuschnitte und Sonderausführungen auf Anfrage)
Änderungen vorbehalten	

²⁾ Die Lieferung erfolgt nur in kompletten Verkaufseinheiten.

PROMATECT®-L500

Zementgebundene, leichte Calciumsilikat-Brandschutzbauplatte



Merkmale

- zementgebunden, dimensionsstabil
- geringes Raumgewicht, Rohdichte $\approx 500 \text{ kg/m}^3$
- hohe Kantenstabilität
- feuchtigkeitsbeständig
- anstrichfähig und tapezierbar

0042604

Produktnachweis

Leistungserklärung (DoP)	Nr. 0749-CPR-06/0218-2018/1 www.promat.com/de-de/Leistungserklärung
---------------------------------	---

Technische Daten und Eigenschaften

Brandverhalten	nichtbrennbar A1 (DIN 4102)
Abmessungen	2500 mm × 1200 mm
Dicke (in mm)	20, 25, 30, 35, 40, 50, 52, 60
Rohdichte	$\approx 500 \text{ kg/m}^3$ (+20 °C, 65 % r. F.)
pH-Wert	≈ 9
Farbe	weißlich beige
Oberfläche	Sichtseite glatt, Rückseite fein gewaffelt

Klimatische Kennwerte

Feuchtigkeitsgehalt	$\approx 3 - 5 \%$ (lufttrocken)
Wärmeleitfähigkeit λ	$\approx 0,09 \text{ W/m} \cdot \text{K}$ (+20 °C)
Dampfsperrwert (μ-Wert)	$\approx 3,2$

Mechanische Kennwerte

Druckfestigkeit	$\approx 5,5 \text{ N/mm}^2$ (senkrecht zur Plattenfläche)
Biegefestigkeit σ_{Bruch}	$\approx 3,0 \text{ N/mm}^2$ (in Platten-Längsrichtung)
Elastizitätsmodul E	$\approx 1200 \text{ N/mm}^2$ (in Platten-Längsrichtung)

Ausführungen, Gewichte

Dicke	20 mm	25 mm	30 mm	35 mm	40 mm	50 mm	52 mm	60 mm
Toleranzen	$\pm 0,5 \text{ mm}$	$\pm 0,5 \text{ mm}$	$\pm 0,5 \text{ mm}$	$\pm 0,5 \text{ mm}$	$\pm 0,5 \text{ mm}$	$\pm 0,5 \text{ mm}$	$\pm 0,5 \text{ mm}$	$\pm 0,5 \text{ mm}$
Länge	$\pm 3,0 \text{ mm}$	2500 mm	2500 mm	2500 mm	2500 mm	2500 mm	2500 mm	2500 mm
Breite	$\pm 3,0 \text{ mm}$	1200 mm	1200 mm	1200 mm	1200 mm	1200 mm	1200 mm	1200 mm
Gewicht¹⁾	$\approx 10,5 \text{ kg/m}^2$	$\approx 13,1 \text{ kg/m}^2$	$\approx 15,8 \text{ kg/m}^2$	$\approx 18,4 \text{ kg/m}^2$	$\approx 21,0 \text{ kg/m}^2$	$\approx 26,3 \text{ kg/m}^2$	$\approx 27,4 \text{ kg/m}^2$	$\approx 31,5 \text{ kg/m}^2$

¹⁾ (+20 °C, 65 % r. F.) Für die Ermittlung von Montagegewichten gelten die Werte dieser Tabelle als Minimum.

Transport/Lagerung

Lagerung	trocken lagern
-----------------	----------------

Produktbeschreibung

PROMATECT®-L500 ist eine selbsttragende, zementgebundene Brandschutzbauplatte auf Basis von Calciumsilikat. PROMATECT®-L500 hat ein geringes Raumgewicht mit hoher Dämmwirkung, ist dimensionsstabil und lässt sich mit Holzbearbeitungswerkzeugen bearbeiten.

Die Herstellung ist nach ISO 9001 zertifiziert.

Anwendungsgebiete

PROMATECT®-L500 wird verwendet für vorgefertigte Schachtelemente für Montageabgasanlagen für eine schnelle und sichere Bekleidung von Rauchgasleitungen nach MFeuV. Weitere Bauteile für den baulichen Brandschutz nach DIN und EN sind nachgewiesen. PROMATECT®-L500 ist auch in Innenbereichen mit erhöhter Feuchtigkeit einsetzbar.

Verarbeitung

Für Angaben zur Ver- und Bearbeitung siehe „Allgemeine Hinweise für Promat-Brandschutzbauplatten“.

Transport

Für das Abladen ganzer Paletten ist ein Kran oder Gabelstapler einzusetzen. Einzelne Platten sind hochkant zu transportieren.

Entsorgung

Reststücke können auf Deponien der Deponiekategorie I entsorgt werden. Abfallschlüsselnummer: AVV oder EAK 17 09 04

Besondere Hinweise

Der allgemeine bauaufsichtliche Nachweis der Brandschutzkonstruktion ist zu beachten.

Bei der Bearbeitung (Sägen, Bohren, Schleifen etc.) entsteht Staub. Staub kann gesundheitsschädlich sein. Kontakt mit Augen und Haut vermeiden. Staub nicht einatmen. Staub ist abzusaugen. Die Staubgrenzwerte sind zu beachten.

Sicherheitsdatenblatt anfordern.

Ergänzende Produkte

- Promat®-Imprägnierung 2000
- Promat®-SR-Imprägnierung
- Promat®-Kleber K84
- Promat®-Kleber K84/500

Für weitere Informationen besuchen Sie unsere Webseite: www.promat.com/de-de/brandschutz/download

Lieferform

Verkaufseinheit²⁾ Änderungen vorbehalten	zementgebundene Brandschutzbauplatte (Zuschnitte und Sonderausführungen auf Anfrage)
---	--

²⁾ Die Lieferung erfolgt nur in kompletten Verkaufseinheiten.

Promat®-Kleber K84 und K84/500

Mittelviskoser Einkomponenten-Klebstoff auf Wasserglasbasis



0052604

Merkmale

- für verschiedene saugende Untergründe geeignet
- K84/500 ist farblich den Brandschutzbauplatten PROMATECT®-LS und L500 angepasst
- Aushärtung erfolgt durch Luftzufuhr
- der Kleber ist frostfrei eingestellt
- hochergiebig (bei vollflächiger Verklebung pro m² ≈ 1,2 kg bis 1,8 kg je nach Oberfläche)

Produktnachweis

ABP	Nr. P-NDS04-5
-----	---------------

Technische Daten und Eigenschaften Kleber K84 und K84/500

Brandverhalten	nichtbrennbar A1 (DIN 4102)
Rohdichte	≈ 1,7 g/cm ³ (unverarbeitet)
pH-Wert	≈ 12
Konsistenz	pastös
Offene Zeit	≈ 3 - 8 Minuten (umgebungsabhängig)
Aushärtung	≈ 24 Std. (+20 °C)
Durchhärtung	≈ 1 Woche (+20 °C)

Eigenschaften K84

Farbe	hellgrau
Viskosität	≈ 30.000 ¹⁾ mPa·s (Brookfield Sp. 67/150 UpM)

¹⁾ Viskosität von K84 im Schlauchbeutel = 25.000 mPa·s ± 5000 mPa·s.

Eigenschaften K84/500

Farbe	hellbeige
Viskosität	≈ 27.000 ¹⁾ mPa·s (Brookfield Sp. 67/150 UpM)

Transport/Lagerung

Lagerung	kühl und trocken lagern (-30 °C bis +30 °C)
Lagerbeständigkeit	gebrauchsfertiger Kleber (9 Monate haltbar - original verschlossen)

Lieferform

Verkaufseinheit ²⁾	Inhalt	VE	Palette
Eimer	15,0 kg	-	33 Stück
Schlauchbeutel	1,0 kg	10 Stück/Karton	600 Stück

²⁾ Die Lieferung erfolgt nur in kompletten Verkaufseinheiten.

Produktbeschreibung

Die Promat®-Kleber K84 und K84/500 sind anorganische, lösungsmittelfreie Klebstoffe auf Wasserglasbasis, modifiziert mit speziellen Füllstoffen. Die Produkte sind gebrauchsfertig angemischt und dürfen nicht verdünnt werden. Die Kleber sind dauerhaft wasserlöslich. Sie spalten im Brandfall keine gesundheitsschädlichen Stoffe ab.

Anwendungsgebiete

Zur Verklebung insbesondere von zementgebundenen Calciumsilikatbauplatten, Vermiculitplatten und Mineralwolle für alle Anwendungen. K84 und K84/500 sind nur im Innenbereich zu verwenden und vor Nässe und Kondenswasser zu schützen. Die Kleber kommen in Promat-Konstruktionen, wie z. B. Bekleidungen für runde Stahlstützen mit PROMATECT®-FS-Rohrschalen oder bei PROMATECT®-Lüftungs- und Entrauchungsleitungen, zum Einsatz.

Verarbeitung

Die zu verklebenden Flächen müssen trocken, staub-, fett- und ölfrei sein. Bei niedrigen Temperaturen ist der Kleber steif. Gefrorenen Kleber vor der Verarbeitung langsam auftauen lassen. Vor der Verarbeitung gut durchrühren, ggf. maschinell. Die Temperatur des Klebers, der zu verklebenden Materialien und des Arbeitsraums darf auch während der Aushärtezeit nicht unter +5 °C liegen. Die ideale Verarbeitungstemperatur liegt zwischen +10 °C und +20 °C.

Das Verkleben muss auf planebenem Untergrund erfolgen, ebenso das Stapeln der verklebten Teile. Beim Auftragen von Hand den Kleber mit einem Zahnpachtel verstreichen. Vor dem Verkleben darf sich auf der Klebstoffoberfläche keine geschlossene Haut bilden. Überschüssigen Kleber nicht dünn ausziehen, sondern mit dem Spachtel entfernen. Bei Verklebung von Werkstoffen mit hoher Dichte oder Materialfeuchtigkeit ist mit längeren Abbindezeiten zu rechnen. Werkzeuge und Oberflächen unmittelbar nach der Verwendung mit Wasser reinigen. Geöffnete Gebinde wieder gut verschließen. Kurzfristig aufbrauchen.

Besondere Hinweise

Der allgemeine bauaufsichtliche Nachweis der Brandschutzkonstruktion ist zu beachten. Weitere Varianten, z. B. für die maschinelle Verarbeitung oder für Platten aus technischem Calciumsilikat, auf Anfrage.

Sicherheitshinweise

entnehmen Sie bitte dem Sicherheitsdatenblatt.

Für weitere Informationen besuchen Sie unsere Webseite:
www.promat.com/de-de/brandschutz/download

Promat®-SR-Imprägnierung

Imprägnierungsmittel auf Basis von Silikaten, zum Schutz vor aggressiven Medien



Merkmale

- zum Schutz vor verschiedenen chemisch wirksamen Stoffen sowie vor Fetten und Ölen
- Einsatz fachgerecht imprägnierter Platten z.B. in Anlagen der chemischen Industrie
- ideal für PROMATECT®-H, -L, -LS und -L500
- Wasserdampfdiffusion der imprägnierten Fläche wird nicht beeinträchtigt
- sofortige Verarbeitbarkeit, kein Anmischen nötig
- hochergiebig, lange Verarbeitungszeiten

0042511

Technische Daten und Eigenschaften

Rohdichte	≈ 1,1 kg/l (+20 °C)
pH-Wert	11 (+20 °C)
Farbe	blau

Verbrauch

Imprägnierung für	Auftragsmenge	
PROMATECT®-H	pro m ²	= 0,32 l
PROMATECT®-L	pro m ²	= 0,50 l
PROMATECT®-LS	pro m ²	= 0,55 l
PROMATECT®-L500	pro m ²	= 0,55 l

Transport/Lagerung

Lagerung	kühl lagern, vor Frost schützen
Lagerbeständigkeit	gebrauchsfertige Flüssigkeit (12 Monate haltbar - original verschlossen)

Lieferform

Verkaufseinheit ¹⁾ Änderungen vorbehalten	silikatisches Imprägniermittel • Kanister, Inhalt: 10,0 l • 44 Stück/Palette
---	--

¹⁾ Die Lieferung erfolgt nur in kompletten Verkaufseinheiten.

Produktbeschreibung

Die Promat®-SR-Imprägnierung ist ein lösungsmittelfreies Imprägnierungsmittel auf der Basis von Silikaten. Das Produkt ist gebrauchsfertig angemischt und darf nicht verdünnt werden.

Anwendungsgebiete

Mit der Promat®-SR-Imprägnierung wird ein zuverlässiger Schutz zementgebundener Silikatbauplatten gegen aggressive Medien erzielt. Gleichzeitig festigt die Imprägnierung durch ihre große Tiefenwirkung den Untergrund. Sie ist ideal für die Brandschutzbauplatten PROMATECT®-H, -L, -L500 und -LS geeignet. Die Promat®-SR-Imprägnierung wird im Innenbereich eingesetzt, z.B. bei PROMATECT®-Lüftungsleitungen für Abluftanlagen der chemischen Industrie, in Laboratorien, Kliniken usw.

Verarbeitung

Der zu behandelnde Untergrund muss saugfähig, sauber, staubfrei und trocken sein, ggf. vorhandene Verschmutzungen durch Öl, Fett und Wachs sind zu entfernen. Die Verarbeitungstemperatur sollte +5 °C bis +40 °C betragen. Das Auftragen erfolgt allseitig im Spritz- oder Streichverfahren, inklusive der Schnittkanten, Bohrlöcher etc. Um die gewünschte Imprägnierung zu erreichen, wird gleichmäßig in zwei Arbeitsgängen nass in nass gearbeitet. Arbeitsgeräte sofort nach Gebrauch mit viel Wasser reinigen. Geöffnete Gebinde wieder gut verschließen.

Besondere Hinweise

Informationen zum Schutz vor weiteren als den in den technischen Daten angegebenen Medien auf Anfrage.

Sicherheitsdatenblatt anfordern.

Chemikalienbeständigkeit

-L, -LS, -L500	-H	PROMATECT®
○	○	Schwefelsäure 5%
●	●	Schwefelsäure 20%
●	○	Salzsäure 10%
●	○	Salpetersäure 10%
●	●	Phosphorsäure 5%
●	○	Ameisensäure 20%
○	○	Essigsäure 10%
○	●	Ammoniak-Lösung 25%
●	●	Kochsalz-Lösung 3%
●	●	Natriumcarbonat-Lösung 18%
●	●	Kaliumpermanganat-Lösung 3%
●	●	Calciumchlorid-Lösung 42%
●	●	Kupfersulfat-Lösung 10%
●	●	Zinkchlorid-Lösung 50%
●	●	Methylenchlorid
●	●	Methanol
●	●	Ethanol
●	●	Ethylglycolacetat
●	●	Glycerin
●	●	Aceton
●	●	Xylol
●	●	Lackbenzin
●	●	Wasser, destilliert
●	●	Tierische Fette
●	●	Pflanzliche Fette und Öle

Versuchsbedingungen

Die Platten wurden im 2-fachen Arbeitsgang mit einem Pinsel gestrichen.

Nach 28-tägiger Austrocknung und Aushärtung unter Laborbedingungen erfolgte die Belastung in den Medien. Die Dauer der Belastung betrug 48 Stunden bei Temperaturen von +18 °C bis +20 °C.

- beständig
- bedingt beständig (48 Stunden wurde ein geringes irreversibles Erweichen der Oberfläche festgestellt)
- nicht beständig

Promat®-Imprägnierung 2000

Imprägnierungsmittel auf Basis von Silikaten, zur Hydrophobierung



0042511

Merkmale

- zur Hydrophobierung gegen Schlagregen, Regennässe und Spritzwasser
- Einsatz fachgerecht imprägnierter Platten im Außenbereich ohne weitere Beschichtungen
- ideal für PROMATECT®-H, -L, -LS und -L500
- Wasserdampfdiffusion der imprägnierten Fläche wird nicht beeinträchtigt
- sofortige Verarbeitbarkeit, kein Anmischen nötig
- hochergiebig, lange Verarbeitungszeiten

Technische Daten und Eigenschaften

Rohdichte	≈ 1,1 kg/l (+20°C)
pH-Wert	11 (+20°C)
Farbe	hellblau
Konsistenz	flüssig
Verarbeitungstemperatur	+5°C bis +40°C

Verbrauch

Imprägnierung für	Auftragsmenge	
PROMATECT®-H	pro m ²	= 0,23 l
PROMATECT®-L	pro m ²	= 0,41 l
PROMATECT®-LS	pro m ²	= 0,50 l
PROMATECT®-L500	pro m ²	= 0,50 l

Transport/ Lagerung

Lagerung	kühl lagern, vor Frost schützen
Lagerbeständigkeit	gebrauchsfertige Flüssigkeit (12 Monate haltbar - original verschlossen)

Lieferform

Verkaufseinheit ¹⁾ Änderungen vorbehalten	silikatisches Imprägnierungsmittel <ul style="list-style-type: none"> • Kanister, Inhalt: 10,0 l • 44 Stück/Palette
---	---

¹⁾ Die Lieferung erfolgt nur in kompletten Verkaufseinheiten.

Produktbeschreibung

Die Promat®-Imprägnierung 2000 ist ein lösungsmittelfreies Imprägnierungsmittel auf der Basis von Silikaten. Das Produkt ist gebrauchsfertig angemischt und darf nicht verdünnt werden.

Anwendungsgebiete

Mit der Promat®-Imprägnierung 2000 wird eine zuverlässige Hydrophobierung zementgebundener Silikatbauplatten gegen Schlagregen, Regennässe und Spritzwasser erzielt. Gleichzeitig festigt die Imprägnierung durch ihre große Tiefenwirkung den Untergrund.

Sie ist ideal für die Brandschutzbauplatten PROMATECT®-H, -L, -L500 und -LS geeignet.

Fachgerecht imprägnierte Platten können im Außenbereich ohne weitere Beschichtungen eingesetzt werden, wobei horizontale und schräge Flächen z.B. durch Zinkblech oder andere geeignete Maßnahmen abgedeckt werden.

Verarbeitung

Der zu behandelnde Untergrund muss saugfähig, sauber, staubfrei und trocken sein, ggf. vorhandene Verschmutzungen durch Öl, Fett und Wachs sind zu entfernen.

Das Auftragen erfolgt allseitig im Spritz- oder Streichverfahren, inklusive der Schnittkanten, Bohrlöcher etc.

Um die gewünschte Imprägnierung zu erreichen, wird gleichmäßig in zwei Arbeitsgängen nass in nass gearbeitet.

Arbeitsgeräte sofort nach Gebrauch mit viel Wasser reinigen. Geöffnete Gebinde wieder gut verschließen.

Besondere Hinweise:

Informationen wegen einer farblichen Beschichtung vor bzw. nach der Imprägnierung auf Anfrage.

Für weitere Informationen besuchen Sie unsere Webseite: www.promat.com/de-de/brandschutz/download

Sicherheitshinweise

Entnehmen Sie bitte dem Sicherheitsdatenblatt.

PROMASTOP®-Brandschutzmörtel MG III

Mauermörtel als Trockenpulver



Merkmale

- zementgebundener Mauermörtel der Gruppe MG III (DIN 1053-1) bei fachgerechter Herstellung
- nach Aushärtung feuchtigkeitsunempfindlich, sehr hohes Raumgewicht von $\approx 1.600 \text{ kg/m}^3$
- hohe Untergrundhaftung
- gute Pump- und Fließfähigkeit
- ergiebig (≈ 17 Liter Frischmörtel/Sack)
- ohne chemische Brandschutzmittel

0032511

Produktnachweis

Leistungserklärung (DoP)	Nr. 2019-010 www.promat.com/de-de/Leistungserklärung
--------------------------	--

Technische Daten und Eigenschaften

Brandverhalten	nichtbrennbar
Farbe	hellgrau
Konsistenz	pulverförmig
Festmörteldichte	$\approx 1.600 \text{ kg/m}^3$
Festigkeiten	Druckfestigkeit ¹⁾ : $24,40 \text{ N/mm}^2$ Biegezugfestigkeit ¹⁾ : $7,10 \text{ N/mm}^2$
Ergiebigkeit	≈ 17 Liter Frischmörtel/Sack
Mischverhältnis	25 kg mit 6 l Wasser mischen ($\approx 4,17 \text{ kg/l}$ Wasser)
Verarbeitungstemperatur	mindestens $+5^\circ\text{C}$, maximal $+30^\circ\text{C}$

¹⁾ bei fachgerechter Herstellung

Transport/Lagerung

Lagerung	in kühlen und trockenen Räumen, Temperaturbereich: 3°C bis 35°C
Lagerbeständigkeit	mind. 6 Monate, nur in Originalverpackung, angebrosene Säcke rasch verarbeiten

Produktbeschreibung

PROMASTOP®-Brandschutzmörtel MG III ist ein zementgebundener Trockenmörtel auf Basis von Portlandzement. PROMASTOP®-Brandschutzmörtel MG III kann mit handelsüblichen Misch- und Putzmaschinen hergestellt werden. Das Pulver wird ohne weitere Zusätze mit Leitungswasser angemischt und angerührt (ca. 2 Minuten). Bei Arbeitsunterbrechungen über 20 Minuten, müssen Maschinen und Schläuche entleert und gereinigt werden.

Anwendungsgebiete

PROMASTOP®-Brandschutzmörtel MG III wird eingesetzt zur brandschutztechnischen Vermörtelung von Brandschutzklappen, Lüftungsleitungen und nichtbrennbaren Rohren in Decken und Wänden sowie zur Vermörtelung von Brandschutztüren in Massivwänden.

Der allgemeine bauaufsichtliche Nachweis der Brandschutzkonstruktion ist zu beachten.

Besondere Hinweise

Sicherheitsdatenblatt auf Anfrage oder im Download-Center unter www.promat.com/de-de/brandschutz/download

Lieferform

Verkaufseinheit	Trockenpulver
Änderungen vorbehalten	<ul style="list-style-type: none"> • Sack, Inhalt: 25 kg • 42 Säcke/Palette • 22 Paletten/LKW

Promat®-Filler PRO

Hochplastifizierter Trockenmörtel



0112604

Merkmale

- effiziente Arbeitsabläufe durch kurze Trocknungszeit (Verarbeitungszeit ca. 45 Minuten)
- hochergiebig
- sehr feinkörnig

Produktnachweis

Leistungserklärung (DoP)	Nr. 20201116-29 www.promat.com/de-de/Leistungserklärung
--------------------------	---

Technische Daten und Eigenschaften

DIN EN 13963 - 4B, abbindend	
Brandverhalten	nichtbrennbar A1 (DIN 4102)
Verarbeitungszeit	ca. 45 Minuten
Konsistenz	pulverförmig
Mischverhältnis	1,93 kg/l Wasser
Verbrauch	0,15 - 0,35 kg/m ² Fuge (je nach Oberflächengüte und Plattentyp)
Abfallschlüssel Produkt	17 08 02 Baustoffe auf Gipsbasis mit Ausnahme derjenigen, die unter 17 08 01 fallen
	17 09 04 Gemischte Bau- und Abbruchabfälle mit Ausnahme derjenigen, die unter 17 09 01, 17 09 02 und 17 09 03 fallen
Abfallschlüssel Verpackung	15 01 01 Verpackungen aus Papier und Pappe

Transport/Lagerung

Lagerung	kühl, aber frostfrei, dunkel und trocken lagern, vor Nässe schützen, geöffnete Gebinde wieder gut verschließen
Lagerbeständigkeit	Trockenpulver (12 Monate ab Herstellungsdatum haltbar - original verschlossen)

Lieferform

Verkaufseinheit ¹⁾ Änderungen vorbehalten	Spachtelmasse <ul style="list-style-type: none"> • Sack, Inhalt: 20 kg • 54 Säcke/Palette
---	---

¹⁾ Die Lieferung erfolgt nur in kompletten Verkaufseinheiten.

Produktbeschreibung

Die Promat®-Filler PRO Spachtelmasse eignet sich als leistungsfähiger, pulverförmiger Fugenfüller optimal für die manuelle Fugenverspachtelung von Promat-Brandschutzbauplatten im Innenbereich.

Empfohlene Anwendung

- PROMATECT®-H
- PROMATECT®-L
- PROMAXON®, Typ A

Für weitere Promat-Plattentypen auf Anfrage.

Vorbereitung

Die Oberfläche der Promat-Brandschutzbauplatten muss trocken, sauber und fettfrei sein. Lose Partikel wie Staub sind zu entfernen. Auf eine feste Montage der Platten auf einer tragfähigen Unterkonstruktion ist zu achten. Bei Brandschutzkonstruktionen ist der gültige bauaufsichtliche Anwendbarkeitsnachweis zu beachten. Je nach Typ der Promat-Brandschutzbauplatte ist die Oberfläche ggf. mit einer handelsüblichen Grundierung vorzubehandeln.

Verarbeitung

Für die Verarbeitung dürfen nur saubere Werkzeuge und Gefäße verwendet werden. Die Promat®-Filler PRO Spachtelmasse in sauberes und kaltes Wasser (+10 °C) einstreuen, mindestens 2 Minuten sumpfen lassen und manuell oder mit einem elektrischen Rührquirl zu einer klumpenfreien und verarbeitungsgerechten Endkonsistenz mischen (Mischungsverhältnis: 10,8 Liter Wasser für 20 kg). Versteifendes Material darf nicht durch Zugabe von Wasser „gestreckt“ werden, da die Festigkeit sonst nicht erreicht wird und die Gefahr der Bildung von Fugenrissen besteht.

Die Verarbeitungs- und Bauteiltemperatur muss mindestens +5 °C betragen. Für ausreichende Belüftung sorgen.

Bei Verwendung der Promat®-Filler PRO Spachtelmasse alle Plattenkanten vorab anfeuchten, die Fugen mit Promat®-Filler PRO voll ausfüllen und anschließend flächenbündig abziehen. Bei Voll- (VK) und Winklkanten (WK) Bewehrungsstreifen aus Glasfaser oder Papier verwenden. Diese werden bei der ersten Verfüllung der Fugen direkt in die noch weiche Masse eingelegt und anschließend mit einer Spachtelkelle geglättet.

Nach dem ersten Trocknen werden eventuelle Spachtelrückstände abgestoßen, sofern erforderlich das Verfugungsmaterial leicht mit üblichen, mittelgrobem Sandpapier/Schleifgitter geschliffen. Anschließend nachspachteln bis die gewünschte Oberflächengüte hergestellt ist.

Sicherheitshinweise

entnehmen Sie bitte dem Sicherheitsdatenblatt.

Für weitere Informationen besuchen Sie unsere Webseite:
www.promat.com/de-de/brandschutz/download

Promat®-Ready Mix PRO

Fertigspachtelmasse



Merkmale

- für manuelle und maschinelle Verarbeitung (z. B. mit einem Airless-Gerät)
- sofort einsetzbar
- auf Null ausziehbar
- lange Verarbeitungszeit
- erzielt hochwertige Oberflächen
- Oberflächengüte 1-3

0162604

Produktnachweis

Leistungserklärung (DoP)	Nr. 20201116-30 www.promat.com/de-de/Leistungserklärung
--------------------------	---

Technische Daten und Eigenschaften

DIN EN 13963 - 3A, lufttrocknend	
Brandverhalten	nichtbrennbar, A2-s1;d0
Konsistenz	pastös
Trocknungszeiten	Die Trocknungszeit beträgt in Abhängigkeit von Raumtemperatur, Luftfeuchtigkeit und Schichtdicke ca. 24 Std.
Verbrauch	0,25 - 0,80 kg/m ² (je nach Oberflächengüte und Plattentyp)
Abfallschlüssel Produkt	17 08 02 Baustoffe auf Gipsbasis mit Ausnahme derjenigen, die unter 17 08 01 fallen
Abfallschlüssel Verpackung	17 02 03 Kunststoff 15 01 02 Verpackungen aus Kunststoff

Transport/Lagerung

Lagerung	kühl, aber frostfrei, dunkel und trocken lagern, vor Nässe schützen, geöffnete Gebinde wieder gut verschließen
Lagerbeständigkeit	pastös im Eimer (12 Monate ab Herstellungsdatum auf Eimer haltbar - original verschlossen)

Lieferform

Verkaufseinheit¹⁾ Änderungen vorbehalten	pastöse Spachtelmasse im Eimer • Inhalt: 10,0 kg, 52 Stück/Palette • Inhalt: 20,0 kg, 32 Stück/Palette
---	--

¹⁾ Die Lieferung erfolgt nur in kompletten Verkaufseinheiten.

Produktbeschreibung

Die Promat®-Ready Mix PRO Fertigspachtelmasse eignet sich als gebrauchsfertiger, pastöser Fugenfüller für die manuelle und maschinelle Fugen- und Flächenverspachtelung von Promat-Brandschutzbauplatten im Innenbereich.

Empfohlene Anwendung

- PROMATECT®-H
- PROMATECT®-L
- PROMAXON®, Typ A

Für weitere Promat-Plattentypen auf Anfrage.

Vorbereitung

Die Oberfläche muss trocken, sauber und fettfrei sein. Lose Partikel wie Staub sind zu entfernen. Auf die richtige Montage der Platten ist zu achten. Bei Brandschutzkonstruktionen ist der gültige bauaufsichtliche Anwendbarkeitsnachweis zu beachten. Je nach Typ der Promat-Brandschutzbauplatte ist die Oberfläche ggf. mit einer handelsüblichen Grundierung vorzubehandeln.

Manuelle Verarbeitung

Bei manueller Verarbeitung ist die Promat®-Ready Mix PRO Fertigspachtelmasse ohne zusätzliches Wasser leicht durchzumischen und kann direkt vom Eimer mit der Traufel/Glättkelle verwendet werden. Die Verarbeitungs- und Bauteiltemperatur muss mindestens +10 °C betragen. Für ausreichende Belüftung sorgen. Sind weitergehende Oberflächengüten zu erzielen, die über eine Standardverspachtelung hinaus gehen, ist Promat®-Ready Mix PRO im ersten Spachtelgang zwingend mit Bewehrung zu verarbeiten. Ist die Verwendung eines Bewehrungsstreifens nicht gewünscht oder nicht möglich, empfehlen wir im ersten Spachtelgang Promat®-Filler PRO. Ist eine Standardverspachtelung gewünscht, die ausschließlich den brandschutztechnischen Ansprüchen genügen muss, kann Promat®-Ready Mix PRO im ersten Spachtelgang ohne Bewehrung verwendet werden.

Maschinelle Verarbeitung

Bei maschineller Verarbeitung empfehlen wir die Nutzung einer Graco Mark V oder VII, zusammen mit der braunen Düse in der Größe 329/331 für die Fugen und in Größe 531/533 für eine vollflächige Anwendung. Beim Einsatz von Airless-Spritzgeräten darf, sofern notwendig, bis zu 1 % Wasser hinzugegeben werden.

Sicherheitshinweise

entnehmen Sie bitte dem Sicherheitsdatenblatt.

Für weitere Informationen besuchen Sie unsere Webseite:
www.promat.com/de-de/brandschutz/download

PROMAGLAF®-A

Sehr flexibler Silikatfaserstreifen



0032511

Merkmale

- sehr flexibler Silikatfaserstreifen
- als Rollenware auf Papphülse, vor Ort ablängbar
- geringes Raumgewicht, Rohdichte $\approx 130 \text{ kg/m}^3$
- Materialeigenschaften ermöglichen viele Anwendungen (Brandschutz, Schalldämmung u. a.)
- ideal zur thermischen Trennung von Bauteilen

Produktnachweis

ABP	Nr. P-NDS04-206
-----	-----------------

Technische Daten und Eigenschaften

Brandverhalten	nichtbrennbar A1 (DIN 4102)
Abmessungen	Breite 50 mm, Dicke 3 mm

Transport/ Lagerung

Lagerung	trocken lagern, vor Feuchtigkeit schützen, nur in Originalverpackung aufbewahren
----------	--

Lieferform

Verkaufseinheit ¹⁾ Änderungen vorbehalten	Streifen auf Rolle, 1 Stück (20 lfm/Rolle)
---	--

¹⁾ Die Lieferung erfolgt nur in kompletten Verkaufseinheiten.

Produktbeschreibung

PROMAGLAF®-A ist ein hochwertiger, leichter Spezialdämmstoff aus weißen, gesundheitlich unbedenklichen Silikatfasern, die in einem besonderen Produktionsverfahren hergestellt werden.

Das Material bietet eine hervorragende thermische Stabilität und Flexibilität sowie eine geringe Wärmeleitfähigkeit.

Anwendungsgebiete

Das Produkt PROMAGLAF®-A wird insbesondere als Brandschutz-Hinterlegungsstreifen bei Trennwandkonstruktionen und als Zwischenlage bei Promat®-Ganzglaswänden ohne glasteilende Profilen verwendet.

Bei Metallständerwänden wird die Schalldämmung durch die Zwischenlage von PROMAGLAF®-A Streifen verbessert.

Besondere Hinweise:

Der allgemeine bauaufsichtliche Nachweis der Brandschutzkonstruktion ist zu beachten.

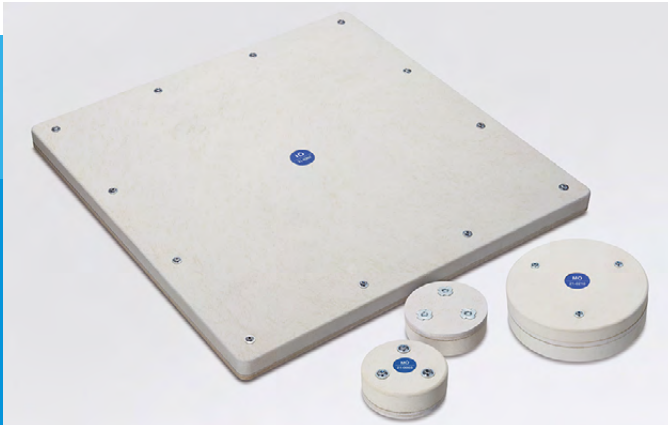
Ergänzende Produkte

- PROMATECT®-Brandschutzbauplatten
- PROMAGLAS® F1
- Promat®-SYSTEMGLAS F1

Für weitere Informationen besuchen Sie unsere Webseite:
www.promat.com/de-de/brandschutz/download

Promat®-Inspektions- und Messöffnungsverschlüsse

Feuerwiderstandsfähiger Verschluss von Öffnungen für den Zugang zum Innenraum der Lüftungsleitung



0042511

Merkmale

- ab Werk komplett montagefertig vorkonfektioniert
- zur Erstellung eines Revisionsöffnungsabschlusses in Promat-Lüftungs- und Entrauchungsleitungen (Details auf Anfrage)
- für 90 Min. Feuerwiderstandsdauer nachgewiesen
- leitungsseitig flächenbündiger Einbau in Promat-Lüftungs- und Entrauchungsleitungen
- Linsenkopfschrauben mit Torx-Antrieb erlauben ein leichtes Öffnen und Schließen

Produktbeschreibung

Promat®-Inspektions- und Messöffnungsverschlüsse sind Produkte, die perfekt zu Promat-Lüftungs- und Entrauchungsleitungen passen. Sie bestehen aus einer feuerwiderstandsfähigen Kombination von PROMATECT®-LS, PROMATECT®-H und anderen Elementen aus der Promat-Materialpalette.

Anwendungsgebiete

Die Promat®-Inspektions- und Messöffnungsverschlüsse können in Promat-Lüftungs- und Entrauchungsleitungen eingebaut werden. Die Feuerwiderstandsdauer der Konstruktion wird nicht beeinträchtigt. Die Anordnung erfolgt entsprechend den baurechtlichen Vorgaben für Revisionsöffnungen in raumluftechnischen Anlagen für Wartungs- und Reinigungszwecke. Details zu Einbaumöglichkeiten auf Anfrage.

Besondere Hinweise:

Der allgemeine bauaufsichtliche Nachweis der Brandschutzkonstruktion ist zu beachten.

Für weitere Informationen besuchen Sie unsere Webseite: www.promat.com/de-de/brandschutz/download

Technische Daten und Eigenschaften

Brandverhalten	nichtbrennbar A1
Farbe	weißlich beige

Ausführungen

	Durchreichmaß i. L. (Länge × Breite in mm)	Außenmaße (Länge × Breite in mm)
MÖV (rund)	Ø25	Ø110
	Ø40	Ø125
IÖV (rechteckig)	100 × 100	260 × 260
	100 × 200	260 × 360
	200 × 300	360 × 460
	300 × 400	460 × 560
	400 × 500	560 × 660
	400 × 600	560 × 760
	600 × 600	760 × 760

Transport/Lagerung

Lagerung	trocken lagern
-----------------	----------------

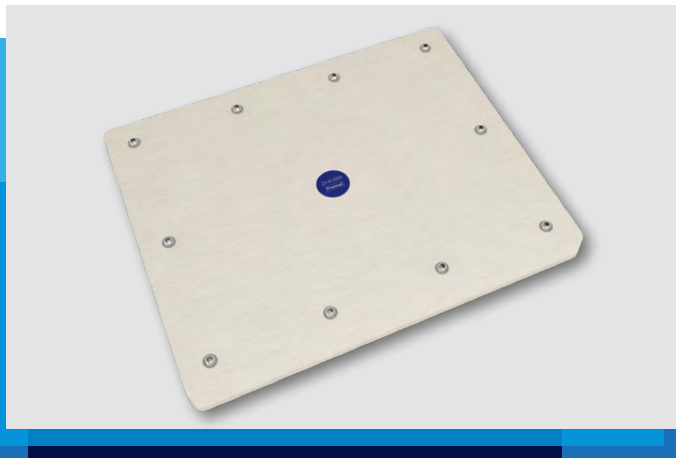
Lieferform

Verkaufseinheit¹⁾ Änderungen vorbehalten	Komplettbausatz (inkl. Promat®-Kleber K84, Einschlagmüttern und Linsenkopfschrauben mit Torx-Antrieb, exklusive Klammern)
---	---

¹⁾ Die Lieferung erfolgt nur in kompletten Verkaufseinheiten..

Promat®-Reinigungsöffnungsverschluss RÖV

Feuerhemmender und feuerbeständiger Verschluss von Öffnungen für die PROMATECT®-Abgasleitung



Merkmale

- ab Werk komplett montagefertig vorkonfektioniert
- zur Erstellung von Reinigungsöffnungen in den PROMATECT®-Abgasleitungen
- für 30 Minuten Feuerwiderstandsdauer nachgewiesen
- Linsenkopfschrauben mit Torx-Antrieb erlauben ein leichtes Öffnen und Schließen

0032602

Produktbeschreibung

Abgasleitungen müssen für Reinigungsarbeiten gemäß Feuerungsverordnung mit Schornstein-Reinigungsverschlüssen versehen werden. Brandschutztechnisch klassifiziert.

Anwendungsgebiete

Die Promat®-Reinigungsöffnungsverschlüsse RÖV können in PROMATECT®-Abgasleitungen eingebaut werden.

Besondere Hinweise

Der allgemeine bauaufsichtliche Nachweis der Brandschutzkonstruktion ist zu beachten.

Für weitere Informationen besuchen Sie unsere Webseite:
www.promat.com/de-de/brandschutz/download

Eigenschaften

Brandverhalten	nichtbrennbar A1
Farbe	weißlich beige

Ausführungen und Materialnummern

RÖV - Reinigungsöffnungsverschlüsse (rechteckig)					
	Durchreichmaße i. L. (Länge × Breite)	Außenmaße (Länge × Breite)	Dicke PROMATECT®-L500	Verkaufseinheit ¹⁾	Materialnummer
30 Minuten (F30)	110 × 250 mm	210 × 350 mm	d = 25 mm	1 Stück/Karton	308846
90 Minuten (F90)	110 × 250 mm	210 × 350 mm	d = 40 mm	1 Stück/Karton	308848

Bei Querschnitten der Schachtelemente 30/90 Minuten mit einer Breite von 120 mm und 140 mm bei 30 Minuten sind zum Ausgleich der Überlappung zusätzliche PROMATECT®-H-Brandschutzbauplatten-Streifen erforderlich und müssen separat bestellt werden.

PROMATECT®-H-Brandschutzbauplatten-Streifen			
	Abmessungen (Länge × Breite × Dicke)	Verkaufseinheit ¹⁾	Materialnummer
H10	350 × 50 × 10 mm	1 Stück/Karton	309340
H20	350 × 50 × 20 mm	1 Stück/Karton	309341

Lieferform

Verkaufseinheit¹⁾ Änderungen vorbehalten	Komplettbausatz (inklusive Promat®-Kleber K84/500, Einschlagmuttern und Linsenkopfschrauben mit Torx-Antrieb, exklusive Klammern)
---	---

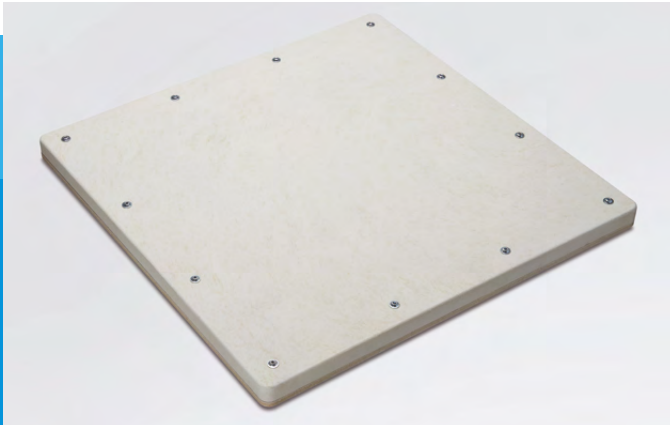
Transport/Lagerung

Lagerung	trocken lagern
-----------------	----------------

¹⁾ Die Lieferung erfolgt nur in kompletten Verkaufseinheiten.

Promat®-Universalöffnungsverschluss UÖV

Feuerwiderstandsfähiger Verschluss von Öffnungen für den Zugang zum Innenraum verschiedener Konstruktionen



0042511

Merkmale

- ab Werk komplett montagefertig vorkonfektioniert
- zur Erstellung eines Revisionsöffnungsabschlusses im Innenraum verschiedener Konstruktionen (Details auf Anfrage)
- für 90 Min. Feuerwiderstandsdauer nachgewiesen
- Torx-Schrauben erlauben ein leichtes Öffnen und Schließen

Produktbeschreibung

Die Promat®-Universalöffnungsverschlüsse sind geeignet für den Einbau in selbständigen Brandschutzunterdecken, Schacht- und Trennwänden aus PROMAXON®, Typ A, PROMATECT®-L und PROMATECT®-H. Sie ermöglichen auch während der Nutzung des Gebäudes einen Zugang zur Installationsebene.

Anwendungsgebiete

Die Promat®-Universalöffnungsverschlüsse können in Wand- und Deckenkonstruktionen eingebaut werden. Die Feuerwiderstandsdauer der Konstruktion wird nicht beeinträchtigt. Die Anordnung erfolgt entsprechend den baurechtlichen Vorgaben. Details zu Einbaumöglichkeiten auf Anfrage.

Besondere Hinweise:

Der allgemeine bauaufsichtliche Nachweis der Brandschutzkonstruktion ist zu beachten.

Für weitere Informationen besuchen Sie unsere Webseite: www.promat.com/de-de/brandschutz/download

Technische Daten und Eigenschaften

Brandverhalten	nichtbrennbar A1
Farbe	weißlich beige

Ausführungen

	Durchreichmaß i. L. (Länge × Breite in mm)	Rahmenseitenmaß (Länge × Breite in mm)
UÖV (rechteckig)	400 × 400	560 × 560
	600 × 600	760 × 760
	600 × 400	760 × 560

Transport/Lagerung

Lagerung	trocken lagern
-----------------	----------------

Lieferform

Verkaufseinheit¹⁾ Änderungen vorbehalten	Komplettbausatz (inkl. Einschlagmuttern und Linsenkopfschrauben mit Torx-Antrieb, exklusive Klammern)
---	---

¹⁾ Die Lieferung erfolgt nur in kompletten Verkaufseinheiten.

PROMATECT®-Schachtelement für Montageabgasanlagen

Vorgefertigte Elemente aus leichten Calciumsilikat-Brandschutzbauplatten, mit innenliegender Muffe



0042511

Merkmale

- montagefertig vorkonfektioniert
- Brandschutzbekleidung nach M-FeuV zur Herstellung von Montageabgasanlagen (Konstruktion 810)
- Feuerwiderstandsklassen L_A30 und L_A90 nachgewiesen
- für Temperaturklassen T160 und T400
- Elemente, einlagig aus feuchtigkeitsunempfindlichem PROMATECT®-L500

Technische Daten

Art-Einheit	Klassifizierung	Innenmaß ¹⁾	Länge	Gewicht
Formteil	30 min ²⁾	120 mm × 120 mm	1.200 mm	≈ 9,2 kg/ST
Formteil	30 min ²⁾	140 mm × 140 mm	1.200 mm	≈ 10,5 kg/ST
Formteil	30 min ²⁾	160 mm × 160 mm	1.200 mm	≈ 11,8 kg/ST
Formteil	30 min ²⁾	180 mm × 180 mm	1.200 mm	≈ 13,0 kg/ST
Formteil	30 min ²⁾	200 mm × 200 mm	1.200 mm	≈ 14,3 kg/ST
Formteil	30 min ²⁾	220 mm × 220 mm	1.200 mm	≈ 15,6 kg/ST
Formteil	30 min ²⁾	240 mm × 240 mm	1.200 mm	≈ 16,8 kg/ST
Formteil	30 min ²⁾	260 mm × 260 mm	1.200 mm	≈ 18,1 kg/ST
Formteil	30 min ²⁾	280 mm × 280 mm	1.200 mm	≈ 19,4 kg/ST
Formteil	30 min ²⁾	300 mm × 300 mm	1.200 mm	≈ 20,4 kg/ST
Formteil	90 min ³⁾	120 mm × 120 mm	1.200 mm	≈ 16,3 kg/ST
Formteil	90 min ³⁾	140 mm × 140 mm	1.200 mm	≈ 18,3 kg/ST
Formteil	90 min ³⁾	160 mm × 160 mm	1.200 mm	≈ 20,3 kg/ST
Formteil	90 min ³⁾	180 mm × 180 mm	1.200 mm	≈ 22,3 kg/ST
Formteil	90 min ³⁾	200 mm × 200 mm	1.200 mm	≈ 24,4 kg/ST
Formteil	90 min ³⁾	220 mm × 220 mm	1.200 mm	≈ 26,4 kg/ST
Formteil	90 min ³⁾	240 mm × 240 mm	1.200 mm	≈ 28,4 kg/ST
Formteil	90 min ³⁾	260 mm × 260 mm	1.200 mm	≈ 30,5 kg/ST
Formteil	90 min ³⁾	280 mm × 280 mm	1.200 mm	≈ 32,5 kg/ST
Formteil	90 min ³⁾	300 mm × 300 mm	1.200 mm	≈ 34,5 kg/ST

¹⁾ Das lichte Innenmaß ist durch die innenliegende Muffenverbindung in beiden Richtungen 20 mm kleiner. Die Wandungsdicke beträgt 25 mm für 30 Min. und 40 mm für 90 Min. Andere Innenmaße auf Anfrage.

²⁾ 30 min = T400 L_A30 bzw. T160 L_A30 gemäß ABG Nr. Z-7.4-3446

³⁾ 90 min = T400 L_A90 bzw. T160 L_A90 gemäß ABG Nr. Z-7.4-3439

Produktbeschreibung

Die PROMATECT®-Schachtelemente sind werkseitig vorkonfektionierte Formstücke aus PROMATECT®-L500 mit standardmäßig quadratischem Querschnitt und bereits montierter, innenliegender Muffe. Der Querschnitt (Innenmaß) reduziert sich im Bereich der Muffenverbindung um 20 mm. Formstücke zur Anpassung an bauliche Gegebenheiten sind auf Anfrage lieferbar.

Anwendungsgebiete

Mit den komplett vorgefertigten PROMATECT®-Schachtelementen kann eine Brandschutzbekleidung zur Herstellung von Montageabgasanlagen wirtschaftlich eingebaut werden.

Besondere Hinweise:

Der allgemeine bauaufsichtliche Nachweis für die Bauart ist zu beachten (ABG-Nr. Z-7.4-3446 bzw. Nr. Z-7.4-3439 des DIBt, Berlin)

Unter zusätzlicher Einhaltung der Empfehlungen für das Plattenmaterial kann die Oberfläche weiter bearbeitet werden. Die gefertigte Nenndicke darf nicht beeinträchtigt werden. Bei Bedarf können die Schachtelemente imprägniert werden.

Ergänzende Produkte

- Promat®-Imprägnierung 2000
- Promat®-SR-Imprägnierung
- Promat®-Kleber K84/500

Für weitere Informationen besuchen Sie unsere Webseite: www.promat.com/de-de/brandschutz/download

Transport/Lagerung

Lagerung	trocken lagern
----------	----------------

Lieferform

Verkaufseinheit ⁴⁾ Änderungen vorbehalten	Formteil aus Calciumsilikat-Brandschutzbauplatten (inklusive Schrauben und mit vormontierter, innenliegender Steckmuffe)
---	--

⁴⁾ Die Lieferung erfolgt nur in kompletten Verkaufseinheiten. Für je 2 Schachtelemente wird 1 kg Kleber benötigt. Der zur Montage benötigte Promat®-Kleber K84/500 wird der Lieferung beigelegt und separat berechnet.

PROMATECT®-LS-Anschlusswinkel

werkseitig mit Stahlblechwinkel verbundener PROMATECT®-LS-Plattenstreifen



Merkmale

- Vorfertigung ermöglicht einen sofortigen Arbeitsbeginn ohne zusätzlichen Vorbereitungsanfang
- einfache und sichere Installation spart wertvolle Montagezeit vor Ort
- problemlose Anpassung der Länge durch unkompliziertes Zuschneiden
- mechanische Befestigung durch einfaches Durchbohren oder zeitsparend mittels Setzbolzen – keine zusätzlichen Zuschnitte oder Profile erforderlich
- geeignet für 2- und 3-seitige Lüftungsleitungen oder I-Kabelkanäle

0022605

Technische Daten und Eigenschaften

Brandverhalten	nichtbrennbar A1 (Plattenmaterial)
Farbe	weißlich beige

Abmessungen

	Lichtes Innenmaß (Breite × Höhe in mm)	Länge (in mm)
PROMATECT®-LS-Anschlusswinkel	60 × 35	2500

Transport/Lagerung

Lagerung	trocken lagern
-----------------	----------------

Lieferform

Verkaufseinheit Änderungen vorbehalten	einbaufertiger Anschlusswinkel
--	--------------------------------

Produktbeschreibung

PROMATECT®-LS-Anschlusswinkel bestehen aus PROMATECT®-LS-Plattenstreifen und einem Stahlblechwinkel. Sie werden werkseitig mit Promat®-Kleber K84 verbunden. Mit einer Länge von 2,50 m erleichtern sie die Montage und entsprechen den allgemeinen bauaufsichtlichen Prüfzeugnissen (abP) der Promat-Konstruktionen 476, 478 und 290.25.

Anwendungsgebiete

Mit den PROMATECT®-LS-Anschlusswinkeln lassen sich 2- und 3-seitige Lüftungsleitungen, Bekleidungen von Stahlblechlüftungsleitungen oder I-Kabelkanäle schnell und unkompliziert montieren. Die Anschlusswinkel werden im Abstand ≤ 400 mm (Metalldübel mit Schraube) oder mittels Setzbolzen im Abstand ≤ 250 mm im angrenzenden Massivbauteil befestigt. Bis zu einem Querschnitt von 600 × 600 mm ist keine zusätzliche Abhängung der Leitung erforderlich.

Verarbeitungshinweise

Bitte beachten Sie bei der bauseitigen Bearbeitung unserer Anschlusswinkel folgende wichtige Hinweise für ein optimales Ergebnis:

Um die Unversehrtheit der werkseitigen Klebeverbindung zwischen Plattenstreifen und Blechwinkel zu gewährleisten, achten Sie bitte darauf, dass Zuschnitte ausschließlich durch die Metallseite (Blechwinkel) erfolgen. Ein unsachgemäßer Umgang z.B. durch das Herunterfallen kann die Klebeverbindung des Elementes lösen. Sollte sich die Klebeverbindung dennoch lösen, wird die technische Verwendbarkeit des Produktes dadurch nicht eingeschränkt. In diesem Fall kann die Verbindung bei Bedarf bauseits mittels Promat®-Kleber K84 erneut hergestellt werden.

Die werkseitige Klebeverbindung dient vorrangig der Montagehilfe und Fixierung der Bauteile zueinander; sie ist nicht erforderlich, um die statischen oder technischen Nachweise des Gesamtsystems zu erfüllen.

Besondere Hinweise

Das jeweilige abP ist zu beachten. Dem Nachweis entsprechende Befestigungsmittel, passend zum angrenzenden Massivbauteil, sind bauseits zu stellen.

Ergänzende Produkte

- PROMATECT®-LS
- PROMATECT®-H
- Promat®-Kleber K84

Für weitere Informationen besuchen Sie unsere Webseite:
www.promat.com/de-de/brandschutz/download

Service

BERATUNG UND DIENSTLEISTUNGEN

146 Promat-Technik schützt Weltkulturerbe:
Lüftungs- und Entrauchungsleitungen im Pergamonmuseum

148 BIM – Building Information Modeling

150 Weitere Services

→ Nachweisgerechte Lösungen und Unterlagen

→ Beratung und objektbezogene Unterstützung

→ Von Nachweisen abweichende Lösungen

→ Leistungsbeschreibung und Ausschreibungshilfen

→ Zuschnitte und Konfektionierung

→ Tragschienen- und Gewindestäbekonfigurator

→ Partner

Wie Promat dabei hilft, das Welterbe zu schützen



*Wo Tradition durch Innovation geschützt wird:
das Pergamonmuseum in Berlin*

Wo hervorragende Produkte und maßgeschneiderte Lösungen maximale Sicherheit im bautechnischen Brandschutz versprechen, dürfen Best-Practice-Beispiele nicht fehlen. Promat hat wegen der großen Anwendungsvielfalt eine ganze Reihe davon. Ein herausragendes Projekt aus jüngster Vergangenheit ist das Pergamonmuseum in Berlin, wo Promat im Zusammenspiel mit verschiedenen Gewerken ganz konkret zeigen und umsetzen konnte, was es heißt, Lösungen für „brandschutztechnische Anforderungen an raumluftechnischen Anlagen in Gebäuden“ zu realisieren.

Sie erinnern sich an den Großbrand von Notre-Dame in Paris im April 2019? Die reiche Ausstattung der weltberühmten gotischen Kathedrale blieb glücklicherweise größtenteils erhalten. Schäden durch Hitze, Rauch, Ruß und Löschwasser entstanden dennoch. Notre-Dame gehört seit 1991 zum Weltkulturerbe.

Feuerwiderstandsfähige Lösung für das Ishtar-Tor aus Babylon

Auf dieser UNESCO-Liste des Weltkulturerbes steht seit 1999 auch das Berliner Pergamonmuseum. Das von 1910 bis 1930 erbaute Museum beherbergt die Antikensammlung, das Vorderasiatische Museum und das Museum für Islamische Kunst. Es bietet also eine weltweit sehr bedeutende und wertvolle Sammlung, wozu das Ishtar-Tor aus Babylon ebenso zählt wie der Altar des Pergamon, ein Meisterwerk hellenistischer Architektur.

Im Zuge der jüngsten Sanierung des Museums bestand eine besondere Herausforderung darin, zum Schutz des Gebäudes, seiner Schätze und seiner Besucher eine sichere, energetische und somit nachhaltige Brandschutzlösung für die Klimaanlage des Museums zu finden. An dieser Stelle kam Promat ins Spiel.

Promat setzt von Anfang bis Ende auf Teamwork

Nur mit ausgereiftem Know-how und jahrelanger Erfahrung im Brandschutz können auch besondere Herausforderungen gemeistert werden. Für Promat lautete diese: Wie lässt sich topmoderner Brandschutz in einem alten Gebäude mit einer alten Struktur realisieren? Die Antwort: Das geht nur in engem Austausch und in enger Zusammenarbeit mit den Lüftungsplanern, Technikern und beteiligten Gewerken und mit dem der innovativen COMBI-PROMADUCT®-Installation, mit der sich verfügbarer Raum optimieren, Sicherheit gewährleisten und zugleich Energie sparen lässt.

Der geringe Raum für die Installation der Lüftungs- und Entrauchungsleitungen musste von Planern und Monteuren optimal genutzt werden.



Sie möchten sich gerne selbst ein Bild von unserem Lüftungs- und Entrauchungsanlagen-Projekt im Pergamonmuseum machen? Dann scannen Sie einfach den nebenstehenden QR-Code.



Ein gutes Beispiel erfolgreicher Zusammenarbeit und gemeinsamer Planung innerhalb eines komplexen Projektes.



Individuelles Promat-Konzept spart Platz und löst Widerspruch

So entwickelte ein Team von spezialisierten Lüftungstechnikern eine individuelle Lösung, die die Architektur des Museums und seiner technischen Struktur und all ihren mechanischen, elektrischen und sanitären Installationen miteinander verbindet. Dazu gehören zum Beispiel das Einbringen einer großen, bis dato nicht vorhandenen Rauchabzugsanlage und die Installation von großen Lüftungsanlagen, die in allen Ausstellungsbereichen für ein stabiles Klima sorgen.

Um Platz zu sparen, wurden die Rauch- und Nachstromleitungen an das normale Lüftungssystem angeschlossen. Heißt: Die Lüftungsleitung mit der Außenluft wird mit der Nachstromleitung kombiniert, anstatt zwei Lüftungsleitungen zu installieren. Weil es also nur eine Leitung für den Brandschutz und zugleich für die normale Belüftung gibt, muss dieser feuerfest sein. Andererseits: Wenn man Leitungen für Außenluft installiert, besteht immer das Problem, dass sich in diesen Leitungen sehr kalte Luft befindet, was zur Kondensation an der Außenseite der Leitungen führen kann. Um das zu verhindern, wird normalerweise Material benutzt, das nicht feuerfest sein darf.

Diesen Widerspruch konnte Promat mit dem Einsatz von Kalziumsilikatplatten in Kombination mit einer Mineraldämmung und Aluminiumbeschichtung lösen. Die Hülle verhindert das Eindringen von Feuchtigkeit von außen, und die Restfeuchte, die doch eindringt, wird von den Kalziumsilikatplatten von Promat gleichmäßig verteilt, so dass keine Kondensation entsteht.



Für jede Anforderung entwickelten die Promat-Techniker in Zusammenarbeit mit den Projektbeteiligten effektive Lösungen.

Nachhaltig mitdenken, mitplanen, mit umsetzen

Steigende Energiekosten machen Lösungen erforderlich, die Brandschutz gewährleisten und zugleich Energie einsparen. Promat tut dies durch den geringeren Einsatz von Brandschutzklappen, denn schon durch eine Reduzierung von nur 10 Brandschutzklappen kann beachtlich viel Energie eingespart werden. Was sich vor allem bei einem Betrieb bemerkbar macht, der auf Dauer und für Generationen angelegt ist. Die brandschutztechnisch modernisierte Klimaanlage des Pergamonmuseums in Berlin zeigt: Lösungen von und mit Promat schützen nicht nur Gebäude und das Leben von Menschen, wie etwa die Besucher des Pergamonmuseums. Wir können, in Zusammenarbeit mit Architekten, Lüftungsplanern, Technikern, Ingenieuren und ausführenden Handwerkern, sogar dabei helfen, das Weltkulturerbe zu schützen.

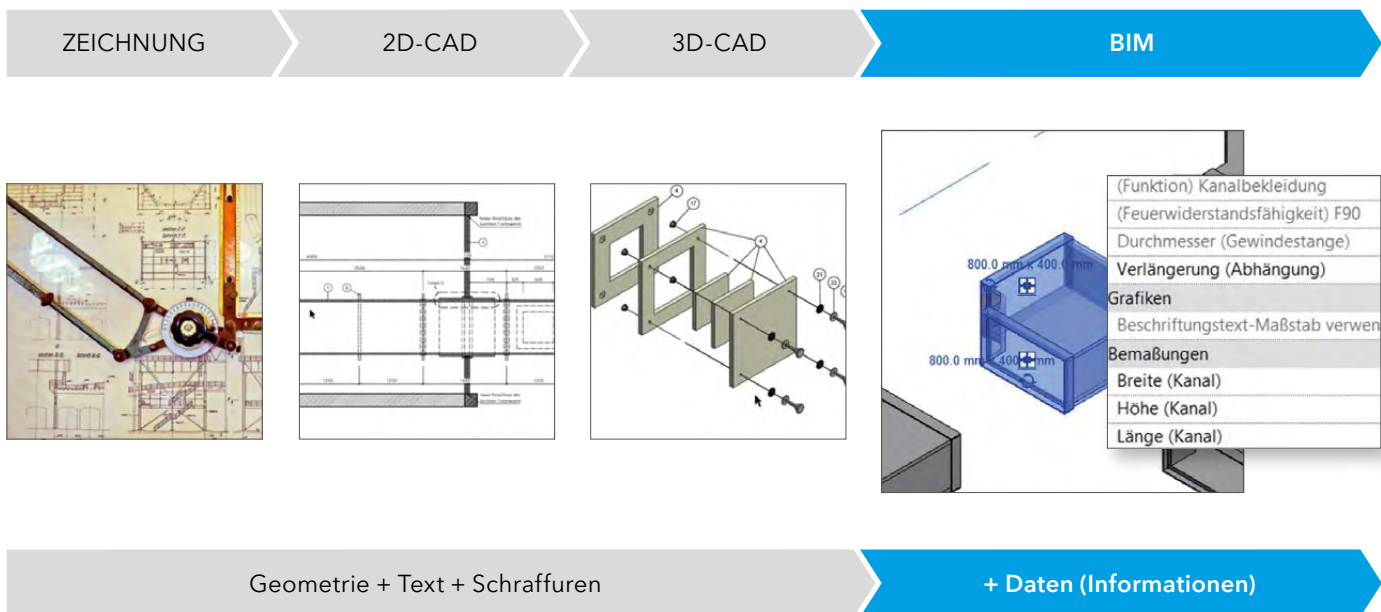
BIM: Einfach. Besser. Planen.

Building Information Modeling (BIM) wird in allen Bereichen des Bauwesens immer wichtiger. Die Art und Weise, wie wir Gebäude entwerfen und bauen, aber auch wie diese betrieben werden, wird sich durch BIM erheblich verändern. Wir bei Promat wollen Ihnen deswegen die notwendigen Werkzeuge bereitstellen, damit Sie unsere Brandschutzlösungen schnell und einfach mit BIM abbilden können.

Was ist Building Information Modeling?

Building Information Modeling beschreibt eine Methode, die die Prozesse des Bauwesens verbessern und damit effizienter gestalten wird. Dabei soll der Informationstransport an den Schnittstellen aller am Bauwerk beteiligter Personen (Beratung, Planung, Bau, Betrieb, usw.) verbessert werden. Dies soll über eine 3D-Darstellung (Modeling) des Bauwerks

geschehen, in die alle relevanten Daten (Information) eingepflegt sind und welche für alle Beteiligten zugänglich ist. Die Arbeitsmethode BIM ist also als kooperatives Konzept zu verstehen, bei dem durch besseren Informationsaustausch (Informationen & Modellierung) eine zentrale Wissensbasis erstellt wird.



... und warum braucht das Bauwesen BIM?

Bei BIM geht es nicht um eine neue Art des Bauens, es geht nicht um eine Software oder ein 3D-Modell, sondern es geht darum, einen Prozess, der viele verschiedene Personen mit verschiedensten Interessen und Fähigkeiten beinhaltet, zu verbessern. Bei der Beratung angefangen bis zum Betrieb eines Gebäudes verlieren sich über Zeit Informationen und Wissen, welche in einer zentralen Stelle gespeichert werden sollten. Dies soll Fehlerquellen eliminieren, Wissensabruf einfacher machen und natürlich die Kosten aller Beteiligten senken.

Ein Beispiel: Mit einem BIM-Modell, welches alle relevanten Daten beinhaltet, können schon vor dem Bau mögliche Kollisionen erfasst werden, die notwendigen Werkzeuge zur Montage bestellt werden oder betriebliche Simulationen gemacht werden.

Ein wesentlicher Unterschied zwischen einem schon viel genutzten 3D-Modell zu einem BIM-Modell ist der Informationsgehalt. Gewindestabsberechnungen, Druckstufenanpassungen oder Druckverlustberechnungen sollen mit den im Modell geplanten BIM-Objekten möglich sein.

BIM ist schon da!

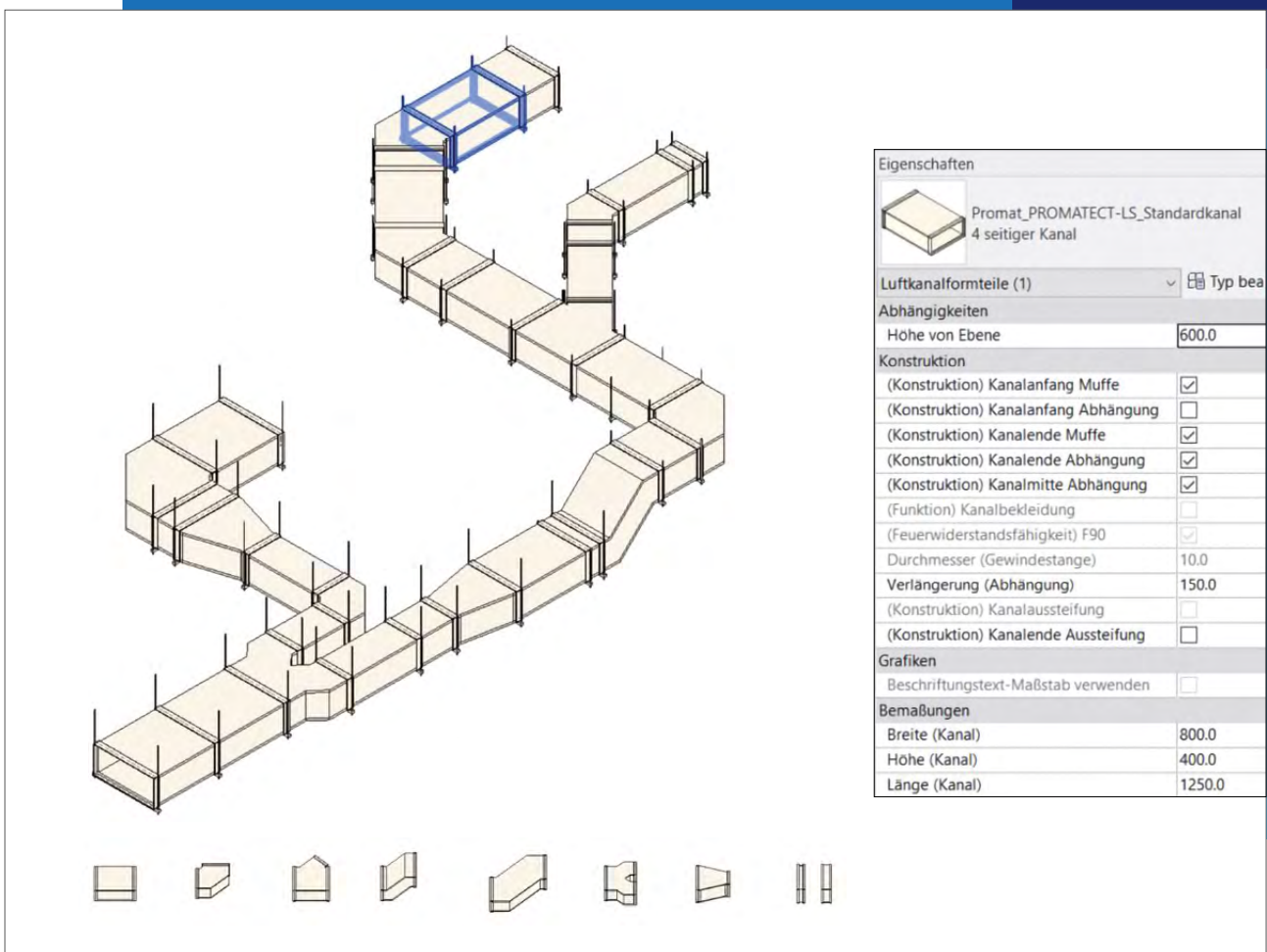
Building Information Modeling wird in Zukunft die Basis für das Bauwesen sein – und das nicht nur in Deutschland. Deutschland ist gegenüber anderen Ländern was Planung mit und in BIM angeht sicherlich im Rückstand – hier liegen allerdings große Potenziale und das Thema wird immer wichtiger. Obwohl der Zeitpunkt und die Umsetzung einer gesetzlichen Verpflichtung für BIM bei Bauprojekten unsicher sind, ist es doch gewiss, dass sie in der Zukunft kommen wird. Das Ziel sollte daher sein, die Welt mit BIM mitzugestalten.

Promat-Konstruktion 476 - selbständige Lüftungsleitung

Unsere erste Promat-Konstruktion, die wir zum Download bereitstellen, ist unsere selbständige Lüftungsleitung 476.

Die Vorlagendatei beinhaltet alle benötigten Formteile, welche vollständig konfiguriert werden können. Mit diesen BIM-Familien für das Programm Autodesk Revit, können Sie ein Promat-Leitungsnetz erstellen. Die Objekte enthalten viele Automatisierungen, wie z.B. Abhängigerberechnung, Aussteifungen ab gewissen Abmessungen und Warnungen, sollten Sie Abmessungen überschreiten, die in unserer Zulassung angegeben sind.

Außerdem haben wir ein Script programmiert, womit Sie im letzten Schritt das in Revit erstellte Leitungsnetz vollständig in ein Promat-Leitungsnetz umwandeln können.

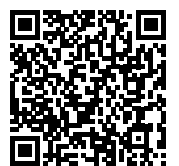


Autodesk Revit: Screenshot mit schematischer Darstellung eines Promat-Leitungsnetzes

Wie geht es weiter?

Kontinuierlich wird unsere BIM-Bibliothek weiter ausgebaut. U. a. arbeiten wir aktuell an den Promat-Konstruktionen 477 (Entrauchungsleitungen) und 478 (Bekleidung von Stahlblechleitungen). Des Weiteren werden wir auch die bestehenden BIM-Objekte für die selbständige Lüftungsleitung weiterentwickeln und verbessern.

Wir haben für Sie Erklärvideos erstellt, die die Nutzung der BIM-Familien und des Scriptes noch einmal näher erläutern. Alle unsere BIM-Objekte, Scripte und Erklärvideos finden Sie auf unserer Webseite und auf bimobject.de.



Nachweisgerechte Lösungen und Unterlagen

Das Brandschutzkonzept eines jeden Gebäudes oder einer baulichen Anlage enthält eine Gegenüberstellung der geforderten Schutzziele und der dafür notwendigen baulichen Maßnahmen. Promat kann Ihnen helfen, für jede dieser Anforderungen eine geeignete und für diese Anwendung auch bauaufsichtlich akzeptierte Lösung zu finden.

Baustoffe und Bauteile von Promat werden umfangreichen Brandprüfungen unterzogen bevor Sie die notwendigen bauaufsichtlichen Nachweise für Ver- bzw. Anwendbarkeit erhalten.

Dieser Entwicklungsprozess geht weit über das hinaus, was erforderlich wäre, um die Mindestanforderungen an unsere Materialien und Systeme zu erfüllen. Bei Promat bieten wir Ihnen sowohl aktuelle und umfassende Nachweise für alle Produkte und Systeme als auch die Unterstützung bei der Interpretation und Anwendung dieser Dokumente.

Beratung und objektbezogene, technische Unterstützung



Vor allem bei den sogenannten Sonderbauten mit objektbezogenen Brandschutzkonzepten decken die gesetzlichen Vorgaben oft nur einen Teil der tatsächlichen relevanten Brandschutz-

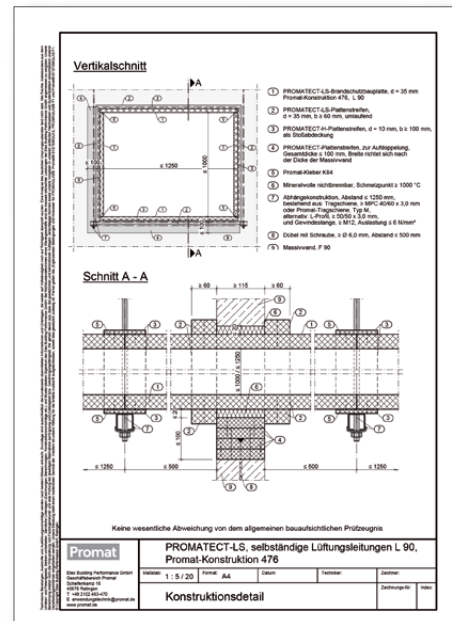
anforderungen ab. Es kann zusätzliche Anforderungen, Erleichterungen oder auch außergewöhnliche Einbausituationen geben.

Das technische Brandschutz-Team von Promat verfügt über umfassende Erfahrung und beantwortet gern die Fragen zu Ihrem Bauvorhaben. Wir begleiten Projekte individuell in der Planungs- und Ausschreibungsphase und unterstützen Sie anwendungstechnisch auch während der Ausführung.

Von Nachweisen abweichende Lösungen

Der Inhalt eines bauaufsichtlichen Nachweises für Bauarten ist die zusammenfassende Beschreibung eines Anwendungsbereiches und der Klassifizierung infolge einer positiven Brandprüfung.

individuelle Lösungen, sondern spart dabei auch Zeit und Kosten.



Beispiel: Anwendungsbezogenes Konstruktionsdetail als nichtwesentliche Abweichung zum amtlichen Nachweis.

Leistungsbeschreibungen und Ausschreibungshilfen

Sobald die geeignete Lösung für eine konstruktive Brandschutzmaßnahme gefunden wurde bzw. entwickelt ist, kommt es darauf an, diese Leistung vollständig und ausreichend genau zu beschreiben. Nur so können die potenziellen Bieter bei einer Ausschreibung zutreffende und nachvollziehbare Angebote abgeben. Promat stellt dafür Textvorschläge für die zahlreichen Ausführungsvarianten und Einbausituationen zur Verfügung. Informieren Sie sich über die neuen, vollständig überarbeiteten Leistungsbeschreibungen speziell für den Bereich Lüftung und Entrauchung:

www.promat.com/de-de/brandschutz/download/



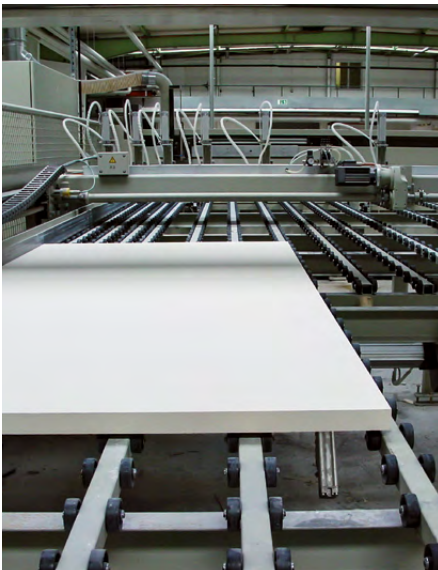
Beispiel: Allgemeines bauaufsichtliches Prüfzeugnis als bauaufsichtlich notwendiger Anwendungsnachweis

Allerdings werden mit einem solchen Nachweis in aller Regel nicht alle Einbausituationen in der Praxis abgedeckt. Dann handelt es sich um sogenannte Abweichungen. Promat unterstützt Sie bei der Entscheidung, ob auch in diesen Fällen die bestehenden Anforderungen sicher erfüllt oder ggf. Kompensationsmaßnahmen erforderlich werden. Ein möglichst früher Kontakt zum technischen Brandschutzteam ermöglicht nicht nur optimale

Zuschnitt und Konfektionierung

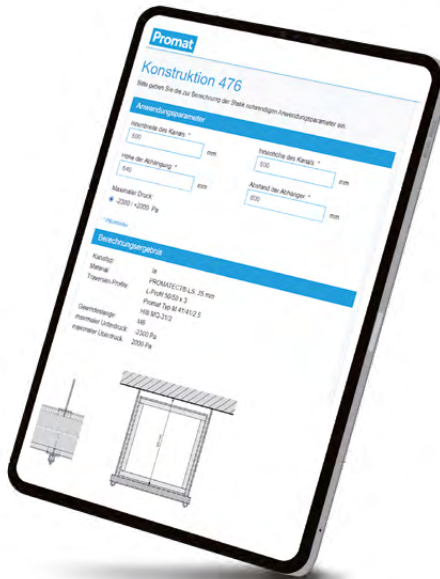
Promat-Brandschutzbauplatten werden in vielfältiger Art und Weise in Brandschutzkonstruktionen eingesetzt. Die zu erfüllende Schutzfunktion und die Geometrie der Bauteile geben hierbei Form und Abmessungen für die eingesetzten Produkte genau vor. Bei der Umsetzung dieser Anforderungen unterstützt Sie gerne unser Promat-Servicebetrieb.

Dort können die Baustoffe nach Ihren Vorgaben präzise bearbeitet werden. Über eine Plattenaufteilanlage erfolgen Zuschnitte bei hoher Maßhaltigkeit und optimaler Schnittqualität.



Plattenaufteilanlage für den Zuschnitt von Promat-Brandschutzbauplatten

Für die Weiterverarbeitung stehen moderne CNC-Maschinen zur Verfügung. Damit ist die Herstellung und Lieferung qualitativ hochwertige Halbzeuge genauso möglich, wie auch die, komplett vorkonfektionierter Produkte. Die professionelle Fertigung von Formstücken, beispielsweise für Leitungsegmente, Leitungsstücke oder Schachtelemente von Abgasanlagen, berücksichtigt enge Toleranzvorgaben und gewährleistet so die erforderliche Passgenauigkeit.



Beispielhaftes Bemessungsergebnis mit dem Promat-Tragschienen- und Gewindestäbekonfigurator

Tragschienen- und Gewindestäbekonfigurator

Für die nachweisgerechte Montage feuerwiderstandsfähiger Lüftungs- und Entrauchungsleitungen vor Ort ist eine statisch und brandschutztechnische ausreichende Dimensionierung von Abhängern und Tragschienen unerlässlich. Die Auswahl erfolgt in Abhängigkeit von den Abständen der Lastabtragung, dem Leitungsquerschnitt und den maximal zulässigen Betriebsdrücken. Weitere Parameter können auch die brandschutztechnische Bekleidung der genannten Stahlbauteile erforderlich machen.

Der neue Promat-Tragschienen- und Gewindestäbekonfigurator ermöglicht Planern und Montageunternehmen die schnelle und zuverlässige Bestimmung der Dimensionen auf der Grundlage der amtlichen Nachweise sowie die Festlegung entsprechender Konstruktionsdetails. Nutzen Sie dieses neue Tool – es erleichtert Ihre Arbeit und bietet ein hohes Maß an Sicherheit. Diesen Konfigurator zur persönlichen und freien Nutzung finden Sie auf: www.promat.com/de-de/brandschutz/service/

Partner

Die Planung, die Montage und die optimale Nutzung von feuerwiderstandsfähigen Lüftungs- und Entrauchungsleitungen in Leitungsnetzen ist ein komplexer Prozess mit ganz besonderen Anforderungen. Um diesen hohen Ansprüchen gerecht zu werden, reicht es nicht aus, die brandschutztechnischen Kriterien rein formal zu erfüllen. Vielmehr erfordert der gesamte Prozess auch eine Qualität, die man nur mit vertrauensvollen und stabilen Partnerschaften erreichen kann.

So wie Promat ein kompetenter und verlässlicher Partner für Planer und Ausführende ist, so braucht es auf der anderen Seite auch zuverlässige Dienstleister, die eine nachhaltige Funktionsfähigkeit unserer Lösungen für Leitungssysteme gewährleisten. Das Spektrum reicht dabei von leistungsfähigen Montageunternehmen über lokale Konfektionäre bis hin zu Spezialisten zur Verbesserung der Energieeffizienz.

Aus jahrzehntelangen Erfahrungen verfügt Promat über eine Vielzahl bundesweiter und vor allem auch lokaler Partner und Kontakte, von denen auch Sie profitieren können. Sprechen Sie uns an: www.promat.com/de-de/brandschutz/kontakt/kontaktformular/ oder www.promat.com/de-de/brandschutz/kontakt/fachberater/





Promat und Etex

WER WIR SIND

154 Wissenswertes über Promat

156 Etex Building Performance

157 Etex Group

Wissenswertes über Promat

Die ganze Sicherheit

Bautechnischer Brandschutz in Gebäuden ist unsere Kompetenz. Daher beraten wir Sie optimal, wenn es um die Planung des Brandschutzes in Ihrem Projekt geht. Im Brandfall tragen unsere Lösungen dazu bei, Menschenleben zu retten und Sachwerte zu schützen.



Selbständige PROMATECT®-LS-Lüftungsleitungen

Unser Anspruch

Mit unserer regionalen Orientierung und der Konzentration auf Vertrieb und Service ist uns vor allem eines wichtig: unseren Kunden jederzeit - von der Planung bis zur Bauabnahme - beratend zur Seite zu stehen und gemeinsam maßgeschneiderte Lösungen auszuarbeiten.

So profitieren Sie jederzeit von unserem Wissen um gesetzliche Pflichten und technische Umsetzungsmöglichkeiten. Für den bautechnischen Brandschutz bieten wir Ihnen hochwertige Lösungen, die genau passen, langlebig sind und Kosten sparen - bei der Projektrealisierung oder in der späteren Wartung.

Schlank konzipiert

Klare und einfache Konstruktionsprinzipien sind unser Ansatz, wenn es um hochwertige Produkte und Lösungen im bautechnischen Brandschutz geht.

Deshalb ermöglichen beispielsweise die bewährten Promat-Brandschutzplatten dünne, leichte und in vielen Fällen nur einlagige Konstruktionen, die gleichzeitig eine hohe Feuerwiderstandsfähigkeit aufweisen.

Neben der Platz- und Gewichtsersparnis sind diese Konstruktionen zudem besonders montagefreundlich.

Immer die richtige Lösung

Als Gesellschaft im Jahr 1958 gegründet, steht Promat bis heute für qualitativ hochwertige Lösungen und Produkte, u. a. im bautechnischen Brandschutz. Daher sind Sie mit dem Einsatz unserer Lösungen bei Ihren Bauvorhaben auf der sicheren Seite.

Kompetent und erfahren unterstützen wir Planer und Montagebetriebe bei der Erarbeitung und Umsetzung von umfassenden baulichen Brandschutzkonzepten mit unseren Lösungen. Wir bieten unseren Kunden maßgeschneiderte Sicherheitstechnik, die im Katastrophenfall einen Beitrag dazu

leistet, Menschenleben zu retten und Sachwerte zu schützen. Für diesen umfassenden Ansatz aus Produkten, Lösungen und Beratung haben wir den Begriff „bautechnischer Brandschutz“ geprägt. Unser vielseitiges Angebot entwickeln wir dafür stets weiter.

Als Spezialist mit einer Erfahrung aus über sechs Jahrzehnten bieten wir Ihnen bewährte Lüftungs- und Entrauchungsleitungen, schlanke Wand- und Deckenkonstruktionen, attraktive Verglasungen sowie umfangreiche Abschottungslösungen. Unser Angebot stützt sich auf Hunderte von bauaufsichtlichen Nachweisen.

Produkte für höchste Anforderungen

Promat bietet für alle Anforderungen im bautechnischen Brandschutz eine breite Palette an Bauprodukten:

- Brandschutzplatten für alle Bereiche des Hochbaus und der Technischen Gebäudeausrüstung sowie für spezielle Anwendungsbereiche wie z. B. Tunnelbauwerke
- Gläser für feuerwiderstandsfähige Verglasungen
- Im Brandfall aufschäumende oder endotherm reagierende Baustoffe
- Brandschutzmanschetten für brennbare Rohre oder Produkte für die Abschottung nichtbrennbarer Rohre
- Brandschutzbeschichtungen und Brandschutzmörtel für die Abschottung von Kabeln, Leitungen, oder kombiniert belegten Abschottungen
- Spritzputzsysteme
- Zubehörprodukte wie Spachtelmassen, Silikone, Imprägnierungen, Kleber, etc.

Je nach Anforderung Ihres Projektes finden wir eine individuelle Lösung.

Produktionsstätte für PROMATECT®-Brandschutzbauplatten in Belgien



Qualitätsmanagement

Das Bewusstsein, dass Promat Bautechnischer Brandschutz gesetzlich geregelte Sicherheitstechnik für Gebäude ist, bedingt höchste Qualität in allen unseren Arbeitsbereichen und gegenüber allen Marktpartnern. Das betrifft also nicht nur die innerbetrieblichen Prozesse, sondern auch die Zusammenarbeit mit Partnern und Kunden bei der Beratung, der Lieferung und dem Einbau der Promat-Sicherheitssysteme.

Dieser Verpflichtung zur Qualität, die wir als dynamischen Prozess ansehen, haben wir Rechnung getragen: Ein Baustein dieser Qualitätsverpflichtung ist unser Qualitätsmanagementsystem für die Herstellung von Promat-Brandschutzbauplatten, zertifiziert entsprechend der Norm ISO 9001.

Darüber hinaus bieten wir konsequent fortschrittliche und modernste Qualität von der Entwicklung über die Beratung bis hin zu Lieferung. Ein Qualitätsmanagementsystem, zertifiziert entsprechend der Norm ISO 9001, dokumentiert und unterstreicht die Verpflichtung unserer Mitarbeitenden zu höchster Qualität.

Unsere Verantwortung erstreckt sich darüber hinaus auf die Produktion und die Verarbeitung unserer Produkte im Hinblick auf Umwelt und Arbeitssicherheit.

Umweltmanagement

Seit April 1995 gibt es eine EU-Verordnung über die freiwillige Beteiligung gewerblicher Unternehmen an einem Gemeinschaftssystem für das Umweltmanagement und die Umweltprüfung – die EU-Öko-Audit-Verordnung. Ziel dieser EU-Öko-Audit-Verordnung ist es, durch den Aufbau und die permanente Weiterentwicklung eines Umweltmanagementsystems eine freiwillige Verbesserung der Umweltqualität in den Betrieben zu erreichen.

Sowohl im Rahmen des Öko-Audit-Verfahrens als auch nach ISO 14000 ff. werden Strukturen geschaffen, um kontinuierliche Verbesserungen des Umweltschutzes zu gewährleisten.

In den Promat-Herstellungswerken für unsere Brandschutzbauplatten ist ein zertifiziertes Umweltmanagementsystem eingeführt. Die Produktion ist ökozertifiziert nach ISO 14001.

Unsere Werke in Belgien gehören damit zu den Vorreitern in der europäischen Industrie. Seit vielen Jahren sind wir ein Vorbild bei der umweltgerechten Produktion.

Die Minimierung von Emissionen, Reduzierung von Staub und Lärm weit über die öffentlich-rechtlich geforderten Grenzwerte hinaus, die Maximierung von Arbeitssicherheit und die Optimierung von Roh-, Hilfs- und Betriebsstoffen sowie Energie sind Aufgaben, an denen wir beständig arbeiten.

So wird z. B. das Wasser, das in der Produktion benötigt wird, werksintern aufbereitet und wiederverwendet.

Die ganze Sicherheit bezieht sich eben nicht nur auf herausragende Produkte, umfassende technische Beratung und komplette bautechnische Brandschutzsysteme, für die konstruktive Sicherheit im Falle eines Feuers.

Etex Building Performance

Gebündelte Synergien für die beste bauliche Lösung

Promat ist eine Marke der Etex Building Performance GmbH – einem der führenden Anbieter von innovativen Lösungen im Trockenbau und im bautechnischen Brandschutz.

Das ca. 550 Mitarbeiterinnen und Mitarbeiter starke Unternehmen hat seinen Hauptsitz in Ratingen in direkter Nachbarschaft zur Landeshauptstadt Düsseldorf. Daneben gibt es drei Produktionsstandorte in Deutschland und zahlreiche Werke in ganz Europa.

Als Teil der belgischen Etex Gruppe – einer industriellen Gruppe mit einem weltweiten Netzwerk und lokaler Präsenz – profitiert Promat außerdem von Erfahrungen, Kompetenzen und technologischem Fortschritt der aktuell über 100 Industrieunternehmen im

Verbund. Sie alle haben sich auf die Herstellung und den Vertrieb von Baustoffen spezialisiert.

Die von Promat entwickelten und vertriebenen Produkte werden in erster Linie in gruppeneigenen Werken hergestellt. Für die Weiterentwicklung unserer Lösungen stehen uns unterschiedliche Laboratorien und Versuchseinrichtungen zur Verfügung. Zudem haben wir jahrzehntelange Prüferfahrung mit Hunderten von bauaufsichtlichen Nachweisen und ergänzenden Gutachten.

Ein Beispiel erfolgreicher Zusammenarbeit von Architekten, Brandschutzspezialisten, Verarbeitern und der Promat-Anwendungstechnik: das Ozeaneum in Stralsund.





Hauptsitz der Etex-Gruppe in Brüssel, Belgien

Etex Group

Inspiring Ways of Living

Etex ist eine internationale Unternehmensgruppe, die über 140 Standorte in 45 Ländern betreibt.

Etex ist global organisiert und lokal verankert, um die spezifischen Erwartungen eines jeden Kunden zu erfüllen: Architekten, Bauunternehmen, Händlern, Installateuren, Planern und Hausbesitzern. Die zahlreichen Standorte bieten alle Bausteine, um Leichtbaulösungen in die Welt zu tragen: Innovations- und Technologiezentren, Steinbrüche, Fabriken und umfassende technische Unterstützung für Gipskartonplatten, Faserzement, Brandschutz, Isolierung und modulares Bauen im Außenbereich. Mit vier Geschäftsbereichen ist Etex bestrebt, in klar definierten Geschäftsfeldern führend zu sein:

Building Performance

Führend bei Gipskarton- und Faserzementplatten und die weltweite Referenz bei Brandschutzlösungen für den Wohn- und Gewerbebereich.

Industry

Führend in der technischen Kompetenz, um die Zukunft der hochleistungsfähigen Wärme- und Schalldämmung sowie des Brandschutzes in der Industrie, der Luft- und Raumfahrt und im Energiesektor voranzutreiben.

Exteriors

Anbieter von innovativen, langlebigen, leistungsstarken und schönen Faserzement-Außenmaterialien für Architektur-, Wohn- und Landwirtschaftsprojekte.

New Ways

Als neuer Geschäftsbereich, der im Januar 2020 gegründet wurde, bietet New Ways modulare Hightech-Lösungen auf der Basis von Holz- und Stahlrahmenbau an.





Herausgeber:

Etex Building Performance GmbH

Geschäftsbereich Promat

Ratingen

–

Design:

Brandicx Kommunikation und Design GmbH

Wuppertal

–

Copyright:

Alle Rechte vorbehalten. Dieses Handbuch oder Auszüge dieses Handbuches dürfen nicht vervielfältigt, in Datenbanken gespeichert oder in irgendeiner Form übertragen werden ohne die schriftliche Genehmigung des Herausgebers.

Promat

by etex

Etex Building

Performance GmbH

Geschäftsbereich Promat

Scheifenkamp 16

40878 Ratingen

T +49 2102 493-0

E mail@promat.de

www.promat.com/de-de/brandschutz

Unser Kontaktformular
im Internet



Stets aktuell in Web und App

Weitere Informationen auf:

www.promat.com/de-de/brandschutz



Die Promat-App ist Ihr digitales Promat-Handbuch mit Informationen, Projekten und Adressen - immer griffbereit auf Smartphone und Tablet.



Mit dem E-Mail-Newsletter „Promat aktuell“ erfahren Sie bequem von unseren Neuigkeiten und Informationen. Melden Sie sich jetzt an:

www.promat.com/de-de/brandschutz/service/newsletter-anmeldung



Alle Angaben erfolgen nach bestem Wissen, Irrtümer und Fehler können gleichwohl nicht ausgeschlossen werden. Die beschriebenen Produktausführungen entsprechen dem Stand der Technik zum Redaktionsschluss.

Technische Daten beziehen sich, soweit nicht anders angegeben, auf Mittelwerte aus der Produktion und unterliegen den üblichen Produktionsschwankungen und (ggf. angegebenen) Toleranzen. Für die Produkte liegen, soweit erforderlich, die allgemeinen bauaufsichtlichen Nachweise vor. Sie sind zu beachten, auch wenn sie nicht genannt werden. Die Hinweise auf den Produkten oder deren Verpackungen sowie die Sicherheitsdatenblätter, die bei uns angefordert werden können, sind zu beachten. Anwendungs- und Verarbeitungsempfehlungen stützen sich auf bisherige Erfahrungen und auf sorgfältig durchgeführte Untersuchungen. Vor der endgültigen Ausführung der Arbeiten sollten Eigenversuche unter Berücksichtigung der Gegebenheiten vor Ort durchgeführt werden.

Bei Verwendung der Produkte in Brandschutzkonstruktionen und -systemen ist grundsätzlich der jeweilige Nachweis, das allgemeine bauaufsichtliche Prüfzeugnis, die allgemeine Bauartgenehmigung bzw. die allgemeine bauaufsichtliche Zulassung, mit der jeweiligen Geltungsdauer maßgebend. Daneben sind ggf. bestehende weitere gesetzliche Vorgaben zu beachten. Dies gilt auch für den Korrosionsschutz.

Die Haftung von Promat richtet sich nach den AGB/Lieferungs- und Zahlungsbedingungen.

Alle Zeichnungen und Darstellungen sind urheberrechtlich geschützt. Promat und das Promat-Logo sind eingetragene Marken. Unterlagen sowie ergänzende und weiterführende Informationen finden Sie laufend aktualisiert auf unserer Webseite und zum Teil in unserer Promat-App.