

Promat



MONTAGESETS FÜR DEN FLÄCHENBÜNDIGEN EINBAU IN WÄNDEN

Promat®-Glaselemente F1-30

- SMARTLINE
- GLASSLINE
- FINELINE



BAUTECHNISCHER BRANDSCHUTZ

etex inspiring ways
of living

Promat®-Glaselemente F1-30 für flächenbündige Lichtöffnungen

Öffnungen in feuerwiderstandsfähigen Wänden müssen grundsätzlich die gleichen brandschutztechnischen Anforderungen erfüllen wie die Umfassungskonstruktion selbst. Dementsprechend dürfen diese Promat-Lösungen mit einer F 30-Klassifizierung in zugelassenen Wandkonstruktionen (siehe Allgemeine Bauartgenehmigung) eingebaut werden, ohne dass deren Feuerwiderstandsdauer beeinträchtigt wird. Auch ist keine

Entscheidung der zuständigen Bauaufsichtsbehörde im Einzelfall notwendig, wie dies bei Verglasungen mit G-Klassifizierung üblicherweise erforderlich ist. Die Glaselemente erfüllen damit das Versprechen „Promat – die ganze Sicherheit“. Dazu bieten wir Ihnen einzigartige flächenbündige Lösungen mit drei unterschiedlichen Befestigungsarten an.

Die Montagesets bestehen aus einer Promat®-SYSTEMGLAS F1-30-Scheibe und allen zur Montage benötigten Teilen. Lediglich die Schrauben zur Befestigung der Leibungsstreifen sind bauseits zu organisieren. Die flächenbündigen Verglasungen werden als Glaselemente in Wänden unter Einhaltung der Bedingungen der allgemeinen Bauartgenehmigung Nr. Z-19.14-2478 eingebaut:

Promat®-Glaselement F1-30 SMARTLINE

Promat-Konstruktion 385.47

Promat®-Glaselement F1-30 GLASSLINE

Promat-Konstruktion 385.48

Promat®-Glaselement F1-30 FINELINE

Promat-Konstruktion 385.49



Mit der Feuerwiderstandsklasse F 30 wird Funktionalität und Ästhetik perfekt in einer Flächenebene ohne Vor- bzw. Rücksprünge, Vertiefungen oder sichtbare Halteprofile vereint – eine perfekte Fügung für Transparenz ohne Kompromisse.



Funktionale Ästhetik

Die Glashalter mit Bohrschraube sorgen für optimalen Halt und sind eine bewährte Standardlösung für die Befestigung unserer flächenbündigen Verglasungen.

Konstruktivität und Eleganz

Die Senkkopf-Glashalter schließen bündig mit der Glasfläche ab und vereinen somit Funktionalität und Ästhetik.





Das Glaselement präsentiert sich als transparenter Bestandteil einer Wand, ohne hierbei die üblichen konstruktiven Begleiter der Befestigung zu zeigen. Mit minimalistischer Linie inszeniert sich die LINE-Serie unaufdringlich in der Wandfläche. Eine fein im Glas integrierte schwarze Fügung des Glasverbundes gibt diesem die Anmutung eines eleganten flächigen Passepartouts.



Wichtige Blickbezüge bleiben erhalten, da keine sichtbaren Befestigungsmittel den Betrachter ablenken. Durch die verdeckte Befestigung eignet sich dieses System perfekt für Hotels, Gastronomie, Versammlungsstätten und im Allgemeinen alle Bereiche, in denen der Architekt minimalistisches Design ohne sichtbare Technik wünscht.

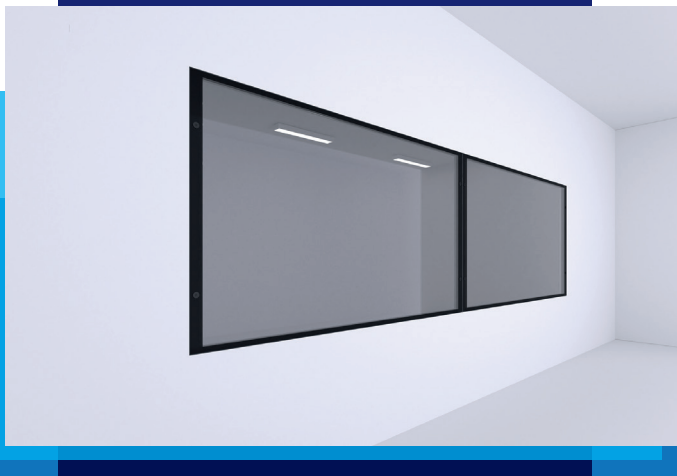




Minimalismus in perfekter Reduktion

Die verdeckte Glasbefestigung an den flankierenden Bauteilen ermöglichen eine flächenbündige und rahmenlose Optik.





Merkmale

- flächenbündiger Einbau in Massiv- und Metallständerwänden $\geq F 30$ bzw. $\geq F 60$
- rahmenlose Scheibenlagerung
- großformatige Scheibenabmessungen bis ca. 2,5 m \times 1,5 m
- größtes BÖM 2440 mm \times 1470 mm
- Anschluss an bekleidete Holz- und Stahlbauteile

Daten und Eigenschaften

Feuerhemmende Verglasung	als einbaufertiges Montageset Promat®-Gleselement F1-30 SMARTLINE lieferbar
Promat-Material	Promat®-SYSTEMGLAS F1-30
Nachweis(e)	ABG Nr. Z-19.14-2478 des DIBt, Berlin

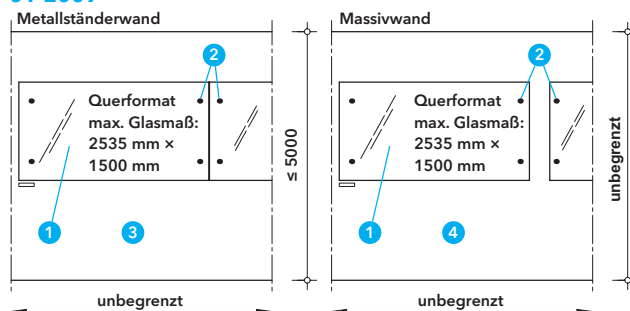
Diese F 30 klassifizierte Brandschutzverglasung kann sowohl mit Einzelscheiben als auch als fortlaufendes Fensterband in Massiv- und Metallständerwänden eingebaut werden. Das Promat®-Gleselement F1-30 SMARTLINE, F 30, wird im Innenbereich von Gebäuden eingesetzt. Die Glaslagerung über Punkthalter an den flankierenden

Bauteilen ermöglicht eine flächenbündige und rahmenlose Optik. Dieses Konstruktionsblatt zeigt ausschnittsweise die Merkmale dieser Gleselemente bei Ausführung als vorkonfektioniertes Montageset. Weitere Ausführungsdetails siehe ABG bzw. auf Anfrage.

Ansicht Gleselemente

Die Anordnung der querformatigen Scheiben kann einzeln oder als fortlaufendes Fensterband sowohl in Metallständer- als auch in Massivwänden erfolgen. Die Gleselemente können gleichzeitig mit Errichtung der Trennwand oder nachträglich eingebaut werden. Hochformatige Scheibenanordnung auf Anfrage.

01-2009

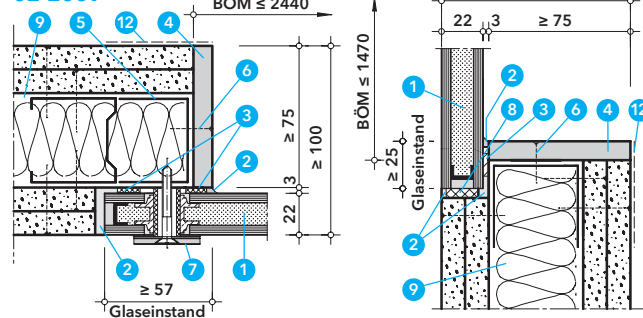


- 1 Promat® SYSTEMGLAS F1-30, d = 22 mm
- 2 Bohrschraube als Glashalter
- 3 Metallständerwand $\geq F 60$
- 4 Massivwand $\geq F 30$

Anschlussvarianten

Für die Anbindung der Gleselemente an die flankierenden Bauteile werden im Rahmen des Montagesets die Glashalter für Metallständerwände, vorkonfektionierte PROMAXON®, Typ A Streifen und weitere Zubehörteile mitgeliefert. Das Promat®-SYSTEMGLAS F1-30 wird mit Lochhülsen und passender schwarzer Randbedruckung vorgefertigt.

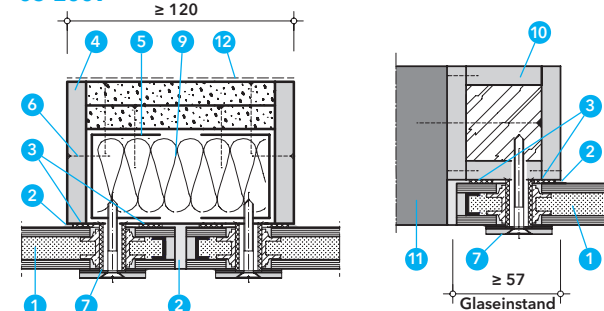
02-2009

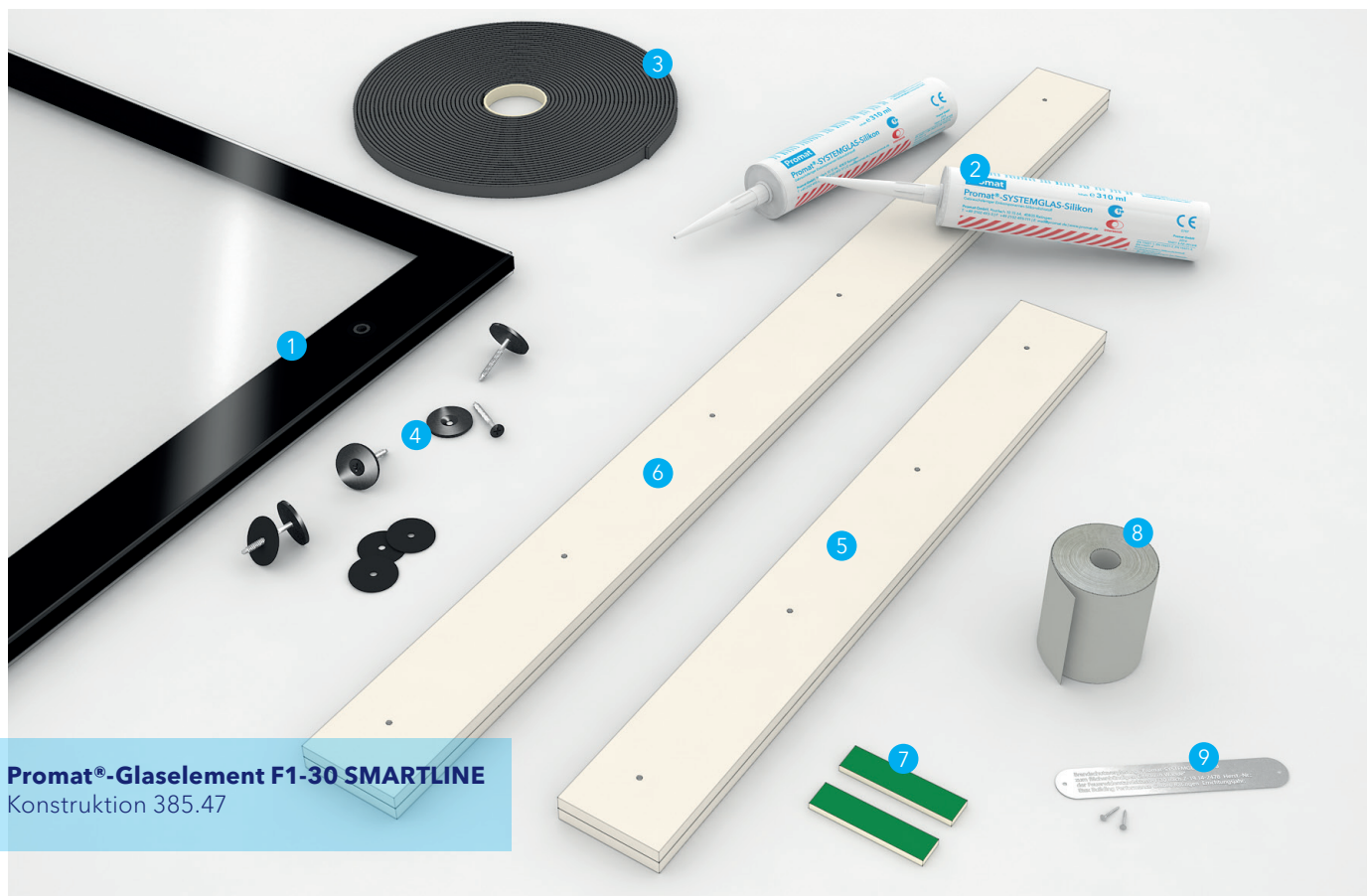


- 1 Promat®-SYSTEMGLAS F1-30, d = 22 mm
- 2 Promat®-SYSTEMGLAS-Silikon
- 3 Promat®-Vorlageband, d = 3 mm
- 4 PROMAXON®, Typ A, Streifen, d \geq 10 mm
- 5 Wandprofil (\geq UA 50) bzw. Profilkombination, statisch bemessen
- 6 Bohrschraube 3,9 \times 40, Abst. \leq 200 mm, versetzt angeordnet
- 7 Glashalter mit Bohrschraube \geq 4,5 \times 45, U-Scheibe $\phi \geq$ 35 mm und EPDM-Dichtung
- 8 Promat®-Verglasungsklötzchen, 2 Stück je Scheibe, nur unten
- 9 Metallständerwand $\geq F 60$
- 10 bekleidetes Holzbauteil mind. F 30
- 11 weiterführendes Bauteil $\geq F 60$
- 12 optional Bewehrungsstreifen

Beim Einbau langer Fensterbänder ergibt sich eine durchgehende Glasoptik. Neben den dargestellten Einbauvarianten sind auch Anschlüsse an Massivwände und bekleidete Stahlbauteile möglich. Dadurch lassen sich flächenbündige Gleselemente auch an weitere, entsprechend klassifizierte und raumabschließende Bauteile herstellen.

03-2009





Promat®-Glaselement F1-30 SMARTLINE
Konstruktion 385.47

- 1 Scheibe Promat®-SYSTEMGLAS F1-30**
Typ und Abmessungen gemäß Auftragsbestätigung
 - 2 Kartuschen Promat®-SYSTEMGLAS-Silikon**
schwarz, Menge gemäß Auftragsbestätigung
 - 3 1 Rolle Promat®-Vorlegeband**
Vorlegeband als Streifen, einseitig selbstklebend,
Breite 12 mm, Dicke 3 mm (20 lfm/Rolle)
 - 4 Glashalter zur Scheibenbefestigung**
in Metallständerwänden mit Bohrschrauben, Unterlegscheiben
und EPDM-Dichtungen
 - 5 Leibungstreifen aus PROMAXON®, Typ A (senkrecht)**
vorgebohrt, Dicke 10 mm
 - 6 Leibungstreifen aus PROMAXON®, Typ A (waagrecht)**
vorgebohrt, Dicke 10 mm
 - 7 2 Stück Promat®-Verglasungsklötzchen**
2 druckfeste Unterlagen, Länge 80 mm, Dicke 5 mm
 - 8 1 Rolle Bewehrungsstreifen**
Breite 80 mm, Länge 25 m
 - 9 1 Kennzeichnungsschild inkl. Schrauben**
- 1 Konstruktionsnachweis ABG (ohne Abb.)**

KONSTRUKTION 385.48



Merkmale

- flächenbündiger Einbau in Massiv- und Metallständerwänden $\geq F 30$ bzw. $\geq F 60$
- rahmenlose Scheibenlagerung mit speziellen Senkkopfhalter
- großformatige Scheibenabmessungen bis ca. 2,5 m \times 1,5 m
- größtes BÖM 2440 mm \times 1470 mm
- Anschluss an bekleidete Holz- und Stahlbauteile

Daten und Eigenschaften

Feuerhemmende Verglasung	als einbaufertiges Montageset Promat®-Glasэлеment F1-30 GLASSLINE lieferbar
Promat-Material	Promat®-SYSTEMGLAS F1-30
Nachweis(e)	ABG Nr. Z-19.14-2478 des DIBt, Berlin

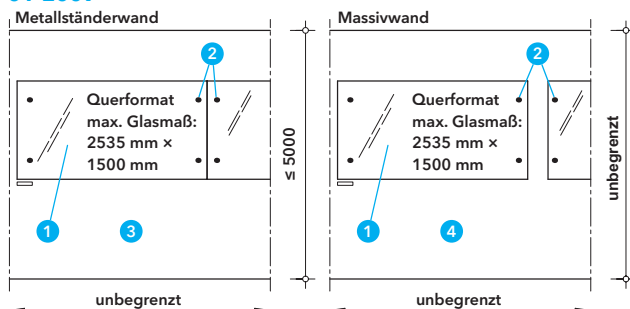
Diese F 30 klassifizierte Brandschutzverglasung kann sowohl mit Einzelscheiben als auch als fortlaufendes Fensterband in Massiv- und Metallständerwänden eingebaut werden. Das Promat®-Glasэлеment F1-30 GLASSLINE, F 30, wird im Innenbereich von Gebäuden eingesetzt. Die Glaslagerung über Punkthalter an den flankierenden

Bauteilen ermöglicht eine flächenbündige und rahmenlose Optik. Dieses Konstruktionsblatt zeigt ausschnittsweise die Merkmale dieser Glasэлеmente bei Ausführung als vorkonfektioniertes Montageset. Weitere Ausführungsdetails siehe ABG bzw. auf Anfrage.

Ansicht Glasэлеmente

Die Anordnung der querformatigen Scheiben kann einzeln oder als fortlaufendes Fensterband sowohl in Metallständer- als auch in Massivwänden erfolgen. Die Glasэлеmente können gleichzeitig mit Errichtung der Trennwand oder nachträglich eingebaut werden. Hochformatige Scheibenanordnung auf Anfrage.

01-2009

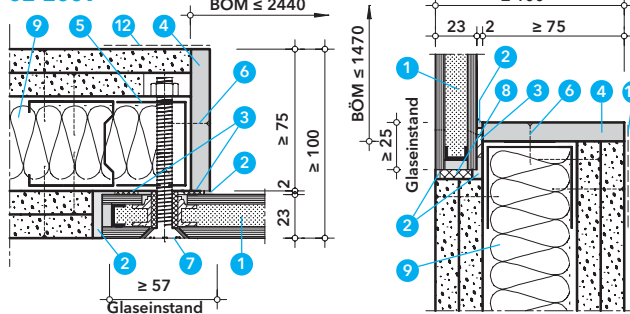


- 1 Promat® SYSTEMGLAS F1-30, d = 23 mm
- 2 Senkkopf-Glashalter
- 3 Metallständerwand $\geq F 60$
- 4 Massivwand $\geq F 30$

Anschlussvarianten

Für die Anbindung der Glasэлеmente an die flankierenden Bauteile werden im Rahmen des Montagesets die Glashalter für Metallständerwände, vorkonfektionierte PROMAXON®, Typ A Streifen und weitere Zubehörteile mitgeliefert. Das Promat®-SYSTEMGLAS F1-30 wird mit Lochhülsen und passender schwarzer Randbedruckung vorgefertigt.

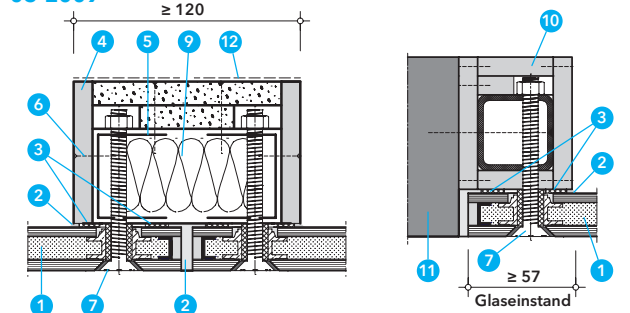
02-2009

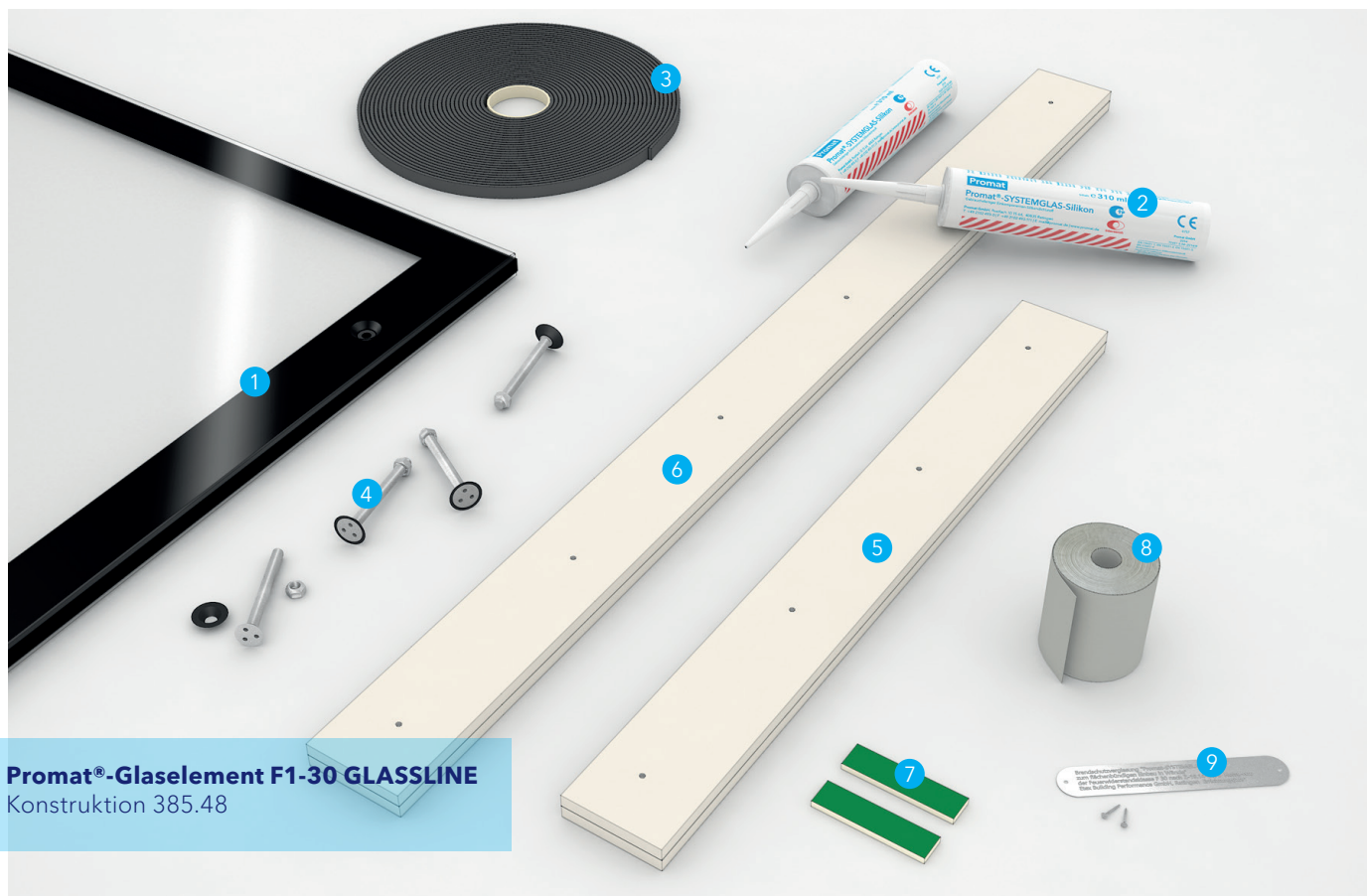


- 1 Promat®-SYSTEMGLAS F1-30, d = 23 mm
- 2 Promat®-SYSTEMGLAS-Silikon
- 3 Promat®-Vorlegeband, d = 2 mm
- 4 PROMAXON®, Typ A, Streifen, d \geq 10 mm
- 5 Wandprofil (\geq UA 50) bzw. Profilkombination, statisch bemessen
- 6 Bohrschraube 3,9 \times 40, Abst. \leq 200 mm, versetzt angeordnet
- 7 Senkkopf-Glashalter, M8, als Durchsteckmontage mit Mutter
- 8 Promat®-Verglasungsklötzchen, 2 Stück je Scheibe, nur unten
- 9 Metallständerwand $\geq F 60$
- 10 bekleidetes Holzbauteil mind. F 60
- 11 weiterführendes Bauteil $\geq F 60$
- 12 optional Bewehrungsstreifen

Beim Einbau langer Fensterbänder ergibt sich eine durchgehende Glasoptik. Neben den dargestellten Einbauvarianten sind auch Anschlüsse an Massivwände und bekleidete Stahlbauteile möglich. Dadurch lassen sich flächenbündige Glasэлеmente auch an weitere, entsprechend klassifizierte und raumabschließende Bauteile herstellen.

03-2009

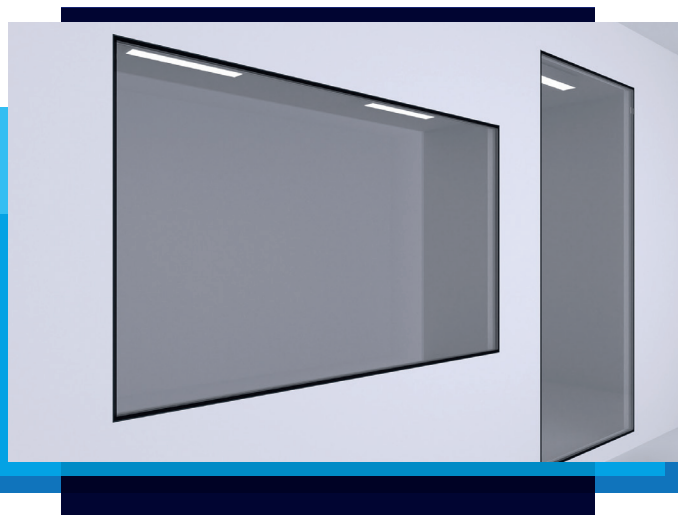




Promat®-Glaselement F1-30 GLASSLINE
Konstruktion 385.48

- 1 **1 Scheibe Promat®-SYSTEMGLAS F1-30**
Typ und Abmessungen gemäß Auftragsbestätigung
- 2 **Kartuschen Promat®-SYSTEMGLAS-Silikon**
schwarz, Menge gemäß Auftragsbestätigung
- 3 **1 Rolle Promat®-Vorlegeband**
Vorlegeband als Streifen, einseitig selbstklebend,
Breite 12 mm, Dicke 2 mm (20 lfm/Rolle)
- 4 **Glashalter zur Scheibenbefestigung**
in Metallständerwänden mit speziellen Senkkopfschrauben M8
und Muttern, inkl. Fassung aus POM-CE als Zwischenlage
- 5 **Leibungstreifen aus PROMAXON®, Typ A (senkrecht)**
vorgebohrt, Dicke 10 mm
- 6 **Leibungstreifen aus PROMAXON®, Typ A (waagrecht)**
vorgebohrt, Dicke 10 mm
- 7 **2 Stück Promat®-Verglasungsklötzchen**
2 druckfeste Unterlagen, Länge 80 mm, Dicke 5 mm
- 8 **1 Rolle Bewehrungstreifen**
Breite 80 mm, Länge 25 m
- 9 **1 Kennzeichnungsschild** inkl. Schrauben

1 Konstruktionsnachweis ABG (ohne Abb.)



Merkmale

- flächenbündiger Einbau in Massiv- und Metallständerwänden $\geq F 30$ bzw. $\geq F 60$
- rahmenlose und verdeckte Scheibenlagerung
- großformatige Scheibenabmessungen bis zu 1,5 m \times 3 m
- größtes BÖM 1510 mm \times 3030 mm bzw. 2465 mm \times 1530 mm
- Anschluss an bekleidete Holz- und Stahlbauteile

Daten und Eigenschaften

Feuerhemmende Verglasung	als einbaufertiges Montageset Promat®-Glaselment F1-30 FINELINE lieferbar
Promat-Material	Promat®-SYSTEMGLAS F1-30
Nachweis(e)	ABG Nr. Z-19.14-2478 des DIBt, Berlin

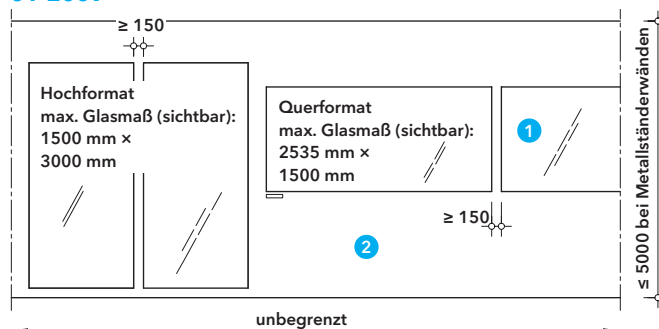
Diese F 30 klassifizierte Brandschutzverglasung kann mit Einzelscheiben sowohl im Hochformat als auch im Querformat einseitig flächenbündig in Massiv- und Metallständerwänden eingebaut werden. Das Promat®-Glaselment F1-30 FINELINE, F 30, wird im Innenbereich von Gebäuden eingesetzt. Die verdeckte Glasbefesti-

gung an den flankierenden Bauteilen ermöglicht eine flächenbündige und rahmenlose Optik. Dieses Konstruktionsblatt zeigt ausschnittsweise die Merkmale dieser Glaselmente bei Ausführung als vorkonfektioniertes Montageset. Weitere Ausführungsdetails siehe ABG bzw. auf Anfrage.

Ansicht Glaselmente

Die Anordnung der Scheiben kann hoch- und querformatig sowohl in Metallständer- als auch in Massivwänden erfolgen. Die Glaselmente können gleichzeitig mit Errichtung der Trennwand oder nachträglich eingebaut werden. Durch die verdeckte flächenbündige Befestigung wird ein Maximum an Transparenz erreicht.

01-2009

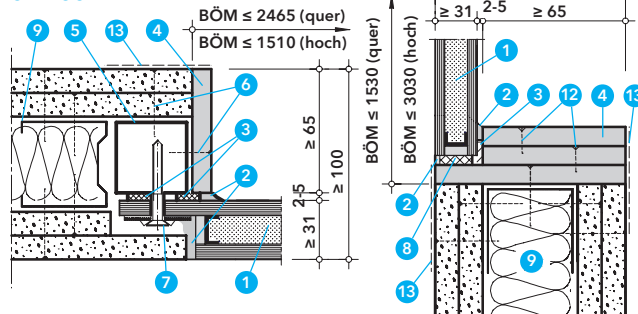


- 1 Promat® SYSTEMGLAS F1-30, d = 31 - 40 mm
- 2 Massiv- oder Metallständerwand $\geq F 30$ bzw. $\geq F 60$

Anschlussvarianten

Für die Anbindung der Glaselmente an die flankierenden Bauteile werden im Rahmen des Montagesets die Glashalter für Metallständerwände, vorkonfektionierte PROMAXON®, Typ A Streifen und weitere Zubehörteile mitgeliefert. Das Promat®- SYSTEMGLAS F1-30 wird mit Lochhülsen und passender schwarzer Randbedruckung vorgefertigt.

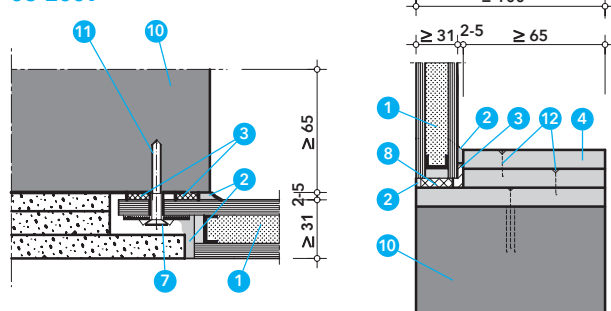
02-2009



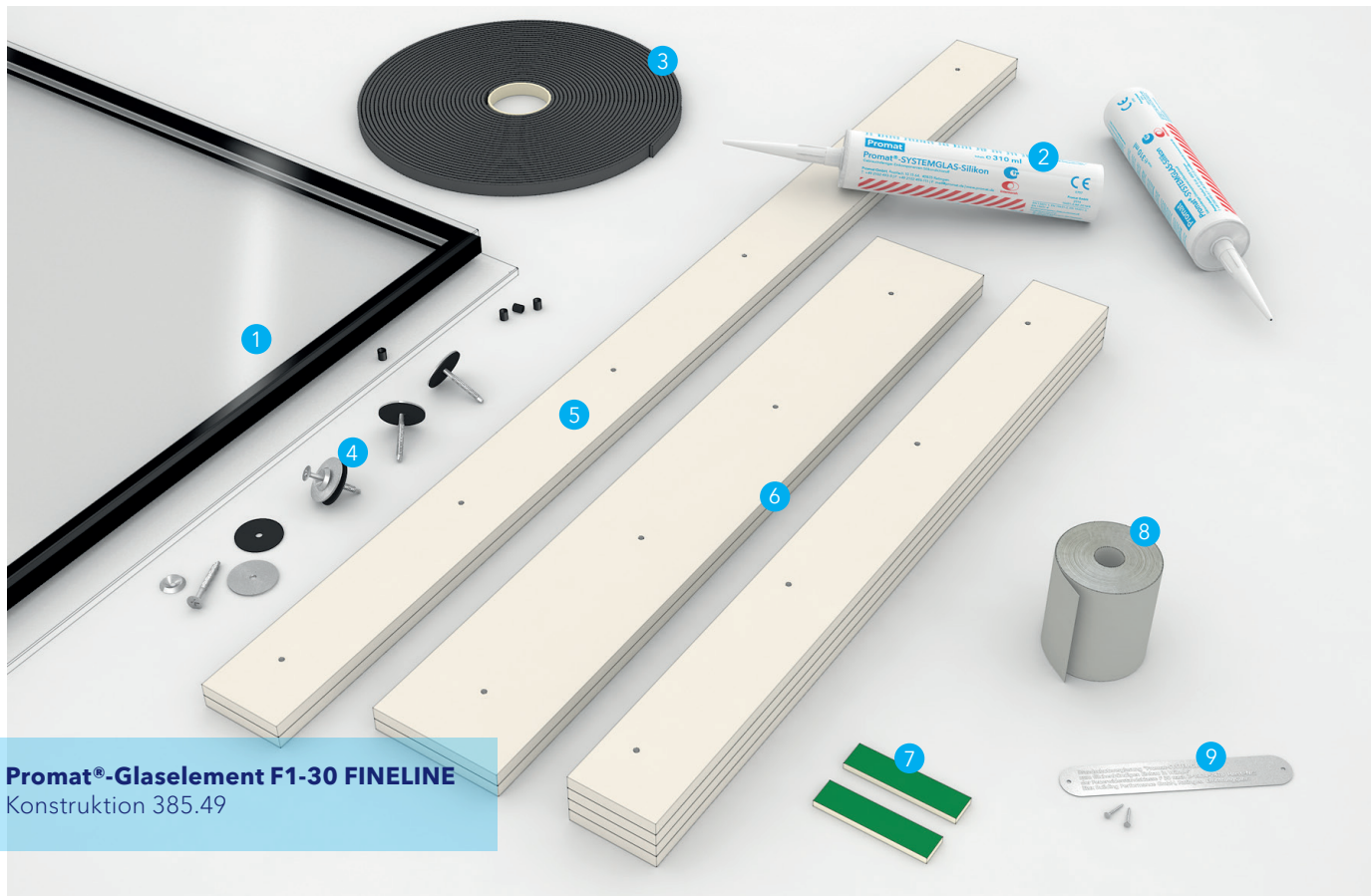
- 1 Promat®-SYSTEMGLAS F1-30, d = 31 - 40 mm
- 2 Promat®-SYSTEMGLAS-Silikon
- 3 Promat®-Vorlegeband, d = 2 - 5 mm
- 4 PROMAXON®, Typ A, Streifen, d \geq 10 mm
- 5 Stahlhohlprofil \geq 40/40 \times 2,6 Bemessung nach Statik
- 6 Bohrschraube 3,9 \times 40, Abst. \leq 200 mm
- 7 Glashalter mit Bohrschraube \geq 5,5 \times 45, U-Scheibe $\phi \geq$ 35 mm und EPDM-Dichtung, mind. 2 Stück je Seite, siehe ABG

Beim Einbau langer Fensterbänder ergibt sich eine durchgehende Glasoptik. Neben den dargestellten Einbauvarianten sind auch Anschlüsse an Massivwände und bekleidete Stahlbauteile möglich. Dadurch lassen sich flächenbündige Glaselmente auch an weitere, entsprechend klassifizierte und raumabschließende Bauteile herstellen.

03-2009



- 8 Promat®-Verglasungsklötzchen, 2 Stück je Scheibe, nur unten
- 9 Metallständerwand $\geq F 60$
- 10 Massivwand $\geq F 30$
- 11 zugelassener Dübel mit Schraube $\phi \geq$ 6 mm, mind. 2 Stück je Seite, siehe ABG
- 12 Stahldrahtklammer 19/10,7/1,2, oder Schraube \geq 3,5 \times 16 Abst. \leq 200 mm
- 13 optional Bewehrungsstreifen



Promat®-Glaselement F1-30 FINELINE
Konstruktion 385.49

- 1 1 Scheibe Promat®-SYSTEMGLAS F1-30**
Typ und Abmessungen gemäß Auftragsbestätigung
- 2 Kartuschen Promat®-SYSTEMGLAS-Silikon**
schwarz, Menge gemäß Auftragsbestätigung
- 3 1 Rolle Promat®-Vorlegeband**
Vorlegeband als Streifen, einseitig selbstklebend,
Breite 12 mm, Dicke 4 mm (20 lfm/Rolle)
- 4 Glashalter zur Scheibenbefestigung**
in Metallständerwänden mit Bohrschrauben, Unterlegscheiben
und EPDM-Dichtungen
- 5 Leibungstreifen aus PROMAXON®, Typ A (senkrecht)**
vorgebohrt, Dicke 10 mm
- 6 Leibungstreifen aus PROMAXON®, Typ A (waagrecht)**
vorgebohrt, Dicke 10 mm
- 7 2 Stück Promat®-Verglasungsklötzchen**
2 druckfeste Unterlagen, Länge 80 mm, Dicke 5 mm
- 8 1 Rolle Bewehrungsstreifen**
Breite 80 mm, Länge 25 m
- 9 1 Kennzeichnungsschild inkl. Schrauben**

1 Konstruktionsnachweis ABG (ohne Abb.)

Promat®-Gleselemente F1-30 LINE-Serie - für die Feuerwiderstandsklasse F 30

ANFRAGE

BESTELLUNG

Set für Gleselement *1	Ausführungen, Formate				
Typ	Glastyp *2	Einbau in	Bauteildicke	Bauteilöffnung (BÖM)	Anzahl
Promat®-Gleselement F1-30 SMARTLINE Konstruktion 385.47	<input type="checkbox"/> Standard <input type="checkbox"/> _____	<input type="checkbox"/> Metallständerwand <input type="checkbox"/> _____ *3	_____ mm	Breite: _____ mm Höhe: _____ mm	_____ STK
Promat®-Gleselement F1-30 GLASSLINE Konstruktion 385.48	<input type="checkbox"/> Standard <input type="checkbox"/> _____	<input type="checkbox"/> Metallständerwand <input type="checkbox"/> _____ *3	_____ mm	Breite: _____ mm Höhe: _____ mm	_____ STK
Promat®-Gleselement F1-30 FINELINE Konstruktion 385.49	<input type="checkbox"/> Standard <input type="checkbox"/> _____	<input type="checkbox"/> Metallständerwand <input type="checkbox"/> _____ *3	_____ mm	Breite: _____ mm Höhe: _____ mm	_____ STK

*1 Die Lieferung der Scheiben erfolgt in Fixmaßen gemäß Bestellung. Eine Nachbearbeitung vor Ort ist nicht möglich. Im Lieferumfang des Sets enthalten sind alle für die Montage benötigten Teile. Geeignete Befestigungsmittel für die flankierenden Bauteile sind bauseits zu erbringen.

*2 Standard = bei Smartline (385.47) Promat®-SYSTEMGLAS F1-30 5/12/5, bei Glassline (385.48) Promat®-SYSTEMGLAS F1-30 6/12/5, bei Fineline (385.49) Promat®-SYSTEMGLAS F1-30 8/15/8 (alle UV-beständig), andere Scheibentypen nur nach technischer Klärung möglich.

*3 Bestellungen werden erst nach vollständiger Klärung aller technischen Details ausgeführt. Einbaudetails gemäß Einbauanleitung bzw. nach allgemeiner Bauartgenehmigung (ABG) Nr. Z-19.14-2478.

Es gelten ausschließlich die aktuellen Lieferungs- und Zahlungsbedingungen der Etex Building Performance GmbH, Ratingen. „Technische Hinweise, Transport/Lagerung und Montage-richtlinien bei Promat-Brandschutzgläsern“ gelten zusätzlich.

ICH / WIR BITTE(N) UM KONTAKTAUFNAHME DURCH EINEN PROMAT-FACHBERATER.

ICH / WIR BEARBEITE(N) ZUR ZEIT FOLGENDES PROJEKT:

Projekt / Bauvorhaben

Bemerkungen

BESTELL- / RECHNUNGSANSCHRIFT

Firma / Name o. Ä.

Abteilung

Ansprechpartner/in

Straße und Hausnummer

Postleitzahl **Ort**

Telefon **Fax**

E-Mail

LIEFERANSCHRIFT

Firma / Name o. Ä.

Bauvorhaben / Kommission

Ansprechpartner/in

Straße und Hausnummer

Postleitzahl **Ort**

Telefon **Fax**

E-Mail

Promat

Deutschland

Etex Building Performance GmbH
Geschäftsbereich Promat

Scheifenkamp 16

40878 Ratingen

T +49 2102 493-0

E mail@promat.com

www.promat.com/de-de

Kontakt

Sie haben eine Frage? Schreiben Sie uns:

promat.com/de-de/brandschutz/kontakt/



Alle Angaben erfolgen nach bestem Wissen. Irrtümer und Fehler können gleichwohl nicht ausgeschlossen werden. Die beschriebenen Produktausführungen entsprechen dem Stand der Technik zum Redaktionsschluss.

Technische Daten beziehen sich, soweit nicht anders angegeben, auf Mittelwerte aus der Produktion und unterliegen den üblichen Produktionsschwankungen und (ggf. angegebenen) Toleranzen. Für die Produkte liegen, soweit erforderlich, die allgemeinen bauaufsichtlichen Nachweise vor. Sie sind zu beachten, auch wenn sie nicht genannt werden. Die Hinweise auf den Produkten oder deren Verpackungen sowie die Sicherheitsdatenblätter, die bei uns angefordert werden können, sind zu beachten. Anwendungs- und Verarbeitungsempfehlungen stützen sich auf bisherige Erfahrungen und auf sorgfältig durchgeführte Untersuchungen. Vor der endgültigen Ausführung der Arbeiten sollten Eigenversuche unter Berücksichtigung der Gegebenheiten vor Ort durchgeführt werden.

Bei Verwendung der Produkte in Brandschutzkonstruktionen und -systemen ist grundsätzlich der jeweilige Nachweis, das allgemeine bauaufsichtliche Prüfzeugnis, die allgemeine Bauartgenehmigung bzw. die allgemeine bauaufsichtliche Zulassung mit der jeweiligen Geltungsdauer maßgebend. Daneben sind ggf. bestehende weitere gesetzliche Vorgaben zu beachten. Dies gilt auch für den Korrosionsschutz. Die Haftung von Promat richtet sich nach den Allgemeinen Geschäftsbedingungen (Verkaufsbedingungen).

Alle Zeichnungen und Darstellungen sind urheberrechtlich geschützt. Promat und das Promat-Logo sind eingetragene Marken. Unterlagen sowie ergänzende und weiterführende Informationen finden Sie laufend aktualisiert auf unserer Webseite und zum Teil auch in unserer Promat-App.

Promat-App

Die Promat-App - Ihr Promat-Handbuch. Informationen, Projekte und Adressen griffbereit auf Smartphone und Tablet.



Promat-Newsletter

Mit dem Newsletter „Promat aktuell“ erfahren Sie bequem von unseren Neuigkeiten und Informationen. Melden Sie sich jetzt an!

promat.com/de-de/brandschutz/service/newsletter-anmeldung/

