


# Promat

EXIGEZ  
LE MEILLEUR  
DE LA  
**PROTECTION  
FEU**



## SOLUTIONS PROMAT POUR PLAQUISTES

---

PLAQUES HAUTES PERFORMANCES

---



Une marque  
du groupe

**etex** inspiring ways  
of living

# Promat

## EXIGEZ LE MEILLEUR

### CHOISISSEZ L'EXPERTISE PROMAT

PROMAT fabrique et commercialise des **produits et des solutions techniques, fiables et durables, destinés à la protection passive contre l'incendie** pour tous les types de bâtiments et d'ouvrages techniques.

Les produits PROMAT présentent des technologies uniques brevetées et offrent des solutions technico-économiques qui garantissent de hautes performances de réaction et résistance au feu.

Selon leurs ETE (Évaluation Technique Européenne), les performances des plaques PROMAT confirment une durée de vie de 25 ans minimum pour des usages de type Z2 (usage intérieur), type Z1 (usage intérieur humidité élevée) ou Y (extérieur abrité) suivant les produits.

Fort de 60 ans d'expertise dans la protection au feu, PROMAT développe des produits performants tels que des **plaques silico-calcaires**, des **revêtements projetés**, des **peintures et vernis intumescents** ainsi que des **cloisons vitrées**.

Les solutions PROMAT de protection passive contre l'incendie sont destinées aux conduits de ventilation et de désenfumage, aux gaines techniques, aux structures des bâtiments, aux cloisons et plafonds, à la protection des tunnels et ouvrages souterrains.

Innovante, dynamique et respectueuse de l'environnement, la marque PROMAT est réputée pour **la qualité et l'efficacité de ses produits qui font l'objet de tests et de certifications** toujours plus poussés afin d'offrir le meilleur de la protection au feu. Promat est également apprécié pour l'efficacité de son service technique à la pointe des exigences réglementaires et du référentiel normatif européen.

QUALITÉ  
**25**  
ANS

HAUTE  
DURABILITÉ

Protection  
incendie durant  
**25 ans minimum**



# SOMMAIRE

## LE MEILLEUR DE LA PROTECTION FEU

Expertise et services PROMAT	<b>04</b>
------------------------------	-----------

## GUIDE DE CHOIX DES SOLUTIONS

Plafond en fixation directe sous plancher bois	<b>06</b>
Plafond EI90 sens du feu indifférent	<b>07</b>
Plancher REI30 à REI120 feu par le dessus	<b>08</b>
Fixation directe sur voile ou dalle en béton	<b>10</b>
Fixation directe sur poutres en béton	<b>11</b>
Protection des structures acier	<b>12</b>
Protection contre les chocs et locaux humides	<b>16</b>
Protection au feu et locaux humides	<b>17</b>
Protection des renforts en carbone	<b>18</b>
Protection de câbles, conduites de gaz et fluides médicaux	<b>22</b>

## CARACTÉRISTIQUES PRODUITS ET ACCESSOIRES

Plaque PROMATECT®-100	<b>24</b>
Plaque PROMATECT®-H	<b>25</b>
Plaque PROMATECT®-XS	<b>26</b>
Plaque MASTERIMPACT®-RH	<b>27</b>
Plaque PROMATECT®-L500	<b>28</b>

## RÉFÉRENCES CHANTIERS

**30**



# Promat

## EXPERTISE & SERVICES

### DES ÉQUIPES COMMERCIALES PROCHES DE VOUS

Pour vous accompagner au quotidien dans les projets de construction ou de rénovation sur la protection passive incendie des bâtiments, nos ingénieurs technico-commerciaux, nos responsables prescription sont à votre disposition en régions, au plus proche de vous.

### UN SUPPORT TECHNIQUE DE HAUT NIVEAU ET PERSONNALISÉ POUR VOUS RÉPONDRE

Les ingénieurs de l'assistance technique Promat Expert apportent une réponse rapide, précise et personnalisée :

- Informations réglementaires
- Recherche de solutions adaptées ou spécifiques
- Envoi des justificatifs techniques

### DES FORMATIONS POUR DÉVELOPPER VOS COMPÉTENCES TECHNIQUES

Des formations sur-mesure, théoriques ou pratiques, sur les réglementations incendie ou sur la mise en œuvre des produits, pour répondre aux besoins spécifiques des acteurs du bâtiment.

[formationtech@etexgroup.com](mailto:formationtech@etexgroup.com)

### UN ACCOMPAGNEMENT POUR VOS PROJETS EN BIM

- Une sélection d'objets prémodélisés aux formats ARCHICAD, REVIT et IFC à télécharger sur [promat.fr](http://promat.fr) ou [bimobject.com](http://bimobject.com)
- Des sessions de formations adaptées à vos besoins et à vos attentes.
- Un accompagnement pour réussir votre premier chantier en BIM [bim.france@etexgroup.com](mailto:bim.france@etexgroup.com)

### SERVICE CLIENTS

☎ 04 32 44 45 60

✉ [adv@promat.fr](mailto:adv@promat.fr)





**UNE EXIGENCE  
ABSOLUE DE  
SÉCURITÉ DES  
PERSONNES  
ET DES BIENS**



**BIM**

Retrouvez nos  
objets BIM  
modélisés sur  
[www.promat.fr](http://www.promat.fr)

# FIXATION DIRECTE SOUS PLANCHER BOIS

## Plafond PROMATECT®-100 simple ou double couche

**REI  
60 ou  
120**

### Les + du système



**RÉSISTANCE  
AU FEU**  
Jusqu'à REI 60



**GAIN DE PLACE**  
Grâce à sa fixation directe sur le support bois



**GAIN DE TEMPS**  
Pas d'ossature et un système monocouche pour une performance **REI 60**



**INCORPORATIONS**  
Luminaires et réseaux électriques dans un deuxième plafond rapporté tout en garantissant l'intégrité de la performance feu du plancher bois

| Simple couche |



| Double couche |



### Données techniques

- 1 Plaque(s) **PROMATECT®-100**
- 2 Bande **PROMATECT®-100** de largeur 100 mm
- 3 Isolant
- 4 Solive
- 5 Parquet en latte de sapin, épaisseur ≥ 23 mm

Performance	Épaisseur PROMATECT®-100	Isolant	Section mini des solives	Plénum (mm)	Justificatif
<b>REI 60</b>	12 mm	Sans	69 x 169 mm entraxe 600 mm	169	EFFECTIS EFR-16-001735
	15 mm	Laine de verre IBR 120 mm	75 x 220 mm entraxe 571 mm	≥ 100	CSTB RS12-051/A
		Sans		≥ 220	
<b>REI 120</b>	2 x 18 mm	Sans	75 x 220 mm entraxe 571 mm	≥ 220	CSTB RS16-104/A
		Laine de verre IBR 100 mm		≥ 120	
	18 + 15 mm	Sans		≥ 220	
		Laine de verre IBR 100 mm		≥ 120	

Pour les détails de montage se référer aux procès-verbaux.

D'autres solutions sont possibles sous plancher bois, béton, mixte acier/béton ou charpente bois ou métallique. Consultez notre site internet [www.promat.fr](http://www.promat.fr) ou Promat Expert.

# PLAFOND EI 90 SENS DU FEU INDIFFÉRENT

## Plafond PROMATECT®-100

EI 90

### Les + du système



#### RÉSISTANCE AU FEU

Risque de feu par-dessus sans protection de l'ossature



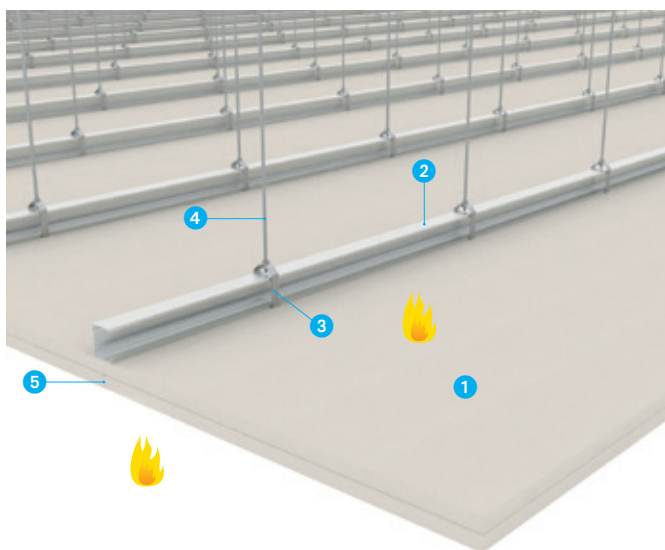
#### RÉSISTANCE AU FEU

Pour une exposition au feu sous le plafond : écran résistant au feu indépendamment du plancher



#### PLÉNUM TECHNIQUE POSSIBLE

Pour une exposition au feu sous le plafond : incorporation possible, dans le plénum, des câbles, fluides...



#### Données techniques

- 1 Plaque(s) **PROMATECT®-100**
- 2 Montant M48-35 (Siniat) entraxe 600 mm
- 3 Suspente SC35 (Siniat)
- 4 Tige filetée Ø6 mm entraxe 510 mm
- 5 Traitement des joints avec grille de verre et enduit **PROMAT® PRO PE**

Performance	Épaisseur PROMATECT®-100	Ossature	Dispositif	Justificatif
<b>EI 90</b> <b>a&lt;-&gt;b</b>	2 x 20 mm	Montant M48-35 (Siniat) entraxe 600 mm	Suspente SC35 (Siniat) et tige filetée Ø 6 mm entraxe 510 mm	EFFECTIS EFR-16-001378

Pour les détails de montage se référer aux procès-verbaux.

D'autres solutions sont possibles sous plancher bois, béton, mixte acier/béton ou charpente bois ou métallique. Consultez notre site internet [www.promat.fr](http://www.promat.fr) ou Promat Expert.

# PLANCHER REI 30 À REI 120 FEU PAR LE DESSUS

## Plancher PROMATECT®-H

REI  
30 à  
120

### Les + du système



#### RÉSISTANCE AU FEU

Risque de feu par-dessus  
Jusqu'à REI 120



#### GAIN DE PLACE

Grâce à sa fixation directe sur le support bois



#### GAIN DE TEMPS

Pas d'ossature et un système monocouche pour une performance REI60



#### Données techniques

- 1 Plaque **PROMATECT®-H**
- 2 Plancher support
- 3 Solive

Performance	Épaisseur PROMATECT®-H*	Plancher support	Section mini des solives	Justificatif
<b>REI 30</b>	1 x 10 mm	Multiplex	175 x 63 mm entraxe 500 mm	EFECTIS EFR-16-002352
<b>REI 60</b>	1 x 25 mm	OSB		
<b>REI 90</b>	2 x 20 mm			
<b>REI 120</b>	2 x 25 mm			

Pour les détails de montage se référer aux procès-verbaux

\*Un panneau OSB devra être fixé au-dessus de PROMATECT®-H pour éviter le poinçonnement.

D'autres solutions similaires sont possibles pour REI30 et REI90 avec des plaques complémentaires fixées sous le plancher. Consultez notre site internet [www.promat.fr](http://www.promat.fr) ou Promat Expert.





# FIXATION DIRECTE SUR VOILE OU DALLE EN BÉTON

## Protection en fixation directe de PROMATECT®-H

REI  
60 à  
240

### Les + du système



#### RÉSISTANCE AU FEU

Jusqu'à REI 240



#### GAIN DE PLACE

Grâce à sa fixation directe sur voile ou dalle en béton



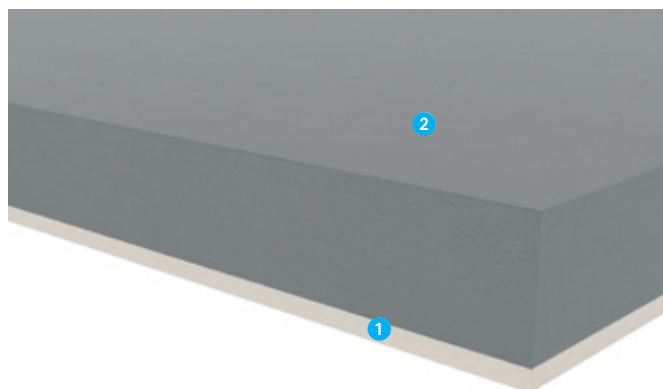
#### GAIN DE TEMPS

Fixation directe sans colle ni enduit

### | Voile béton |



### | Dalle béton |



### Données techniques

- ① Plaque **PROMATECT®-H**
- ② Voile ou dalle en béton

- ③ Gougeons d'ancrage et rondelles en acier inox A4

Type d'ouvrage béton	Performance	Épaisseur PROMATECT®-H	Épaisseur ouvrage béton	Enrobage initial des aciers	Justificatif
Voile exposé d'un seul côté	<b>REI 60</b>	1 x 10 mm	≥ 130 mm	Quelconque	EFFECTIS EFR-14-002264 rev2
	<b>REI 90</b>				
	<b>REI 120</b>	1 x 20 mm			
	<b>REI 180</b>				
	<b>REI 240</b>		≥ 180 mm		
Dalle	<b>REI 60</b>	1 x 10 mm	≥ 130 mm		
	<b>REI 90</b>				
	<b>REI 120</b>	1 x 12 mm			
	<b>REI 180</b>				
	<b>REI 240</b>			1 x 25 mm	

Pour les détails de montage se référer aux procès-verbaux

# FIXATION DIRECTE SUR POUTRES EN BÉTON

## Protection en fixation directe de PROMATECT®-H

R  
60 à  
240

### Les + du système



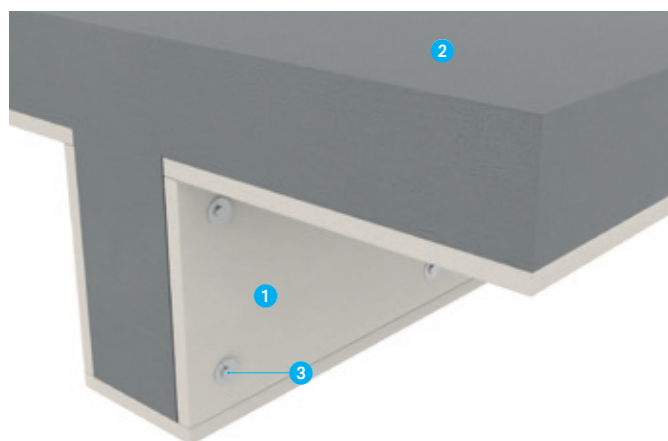
**RÉSISTANCE AU FEU**  
Jusqu'à R 240



**GAIN DE PLACE**  
Grâce à sa fixation directe  
sur voile ou dalle en béton



**GAIN DE TEMPS**  
Fixation directe sans  
colle ni enduit



### Données techniques

- ① Plaque **PROMATECT®-H**
- ② Ouvrage en béton (voile, dalle et poutre)
- ③ Gougeons d'ancrage et rondelles en acier inox A4

Type d'ouvrage béton	Performance	Enrobage initial des aciers (mm)	Épaisseur PROMATECT®-H	Largeur poutre	Justificatif
Poutre sur appuis simples	<b>R 60</b>	0	1 x 10 mm	≥ 150 mm	EFFECTIS 13-A-473
	<b>R 90</b>	0	1 x 10 mm		
	<b>R 120</b>	0	1 x 15 mm		
		10	1 x 12 mm		
		20	1 x 10 mm		
	<b>R 180</b>	0	1 x 25 mm		
		10	1 x 20 mm		
		20	1 x 15 mm		
		30	1 x 10 mm		
	<b>R 240</b>	0	1 x 25 mm		
10		1 x 25 mm			
Poutre continue	<b>R 60</b>	0	1 x 10 mm	≥ 150 mm	EFFECTIS 13-A-473
	<b>R 90</b>	0	1 x 10 mm		
	<b>R 120</b>	0	1 x 10 mm		
	<b>R 180</b>	0	1 x 15 mm		
		10	1 x 10 mm		
<b>R 240</b>	0	1 x 25 mm			

Pour les détails de montage se référer aux procès-verbaux



# PROTECTION DES STRUCTURES ACIER

## Protection des poteaux acier avec PROMATECT®-XS

R  
30 à  
240

### Les + du système



**HAUTE  
RÉSISTANCE  
AU FEU**

Jusqu'à R 240



**RÉSISTANCE  
À L'HUMIDITÉ**

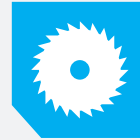
Utilisable en  
extérieur abrité



**QUALITÉ  
25  
ANS**

**HAUTE  
DURABILITÉ**

25 ans



**FACILITÉ DE  
MISE EN ŒUVRE**

Sans ossature  
ni traitement  
des joints



**MASSIVITÉ**  
Jusqu'à 390 m<sup>-1</sup>



**GAIN D'ESPACE**

Protection  
adhérente à  
la structure  
sans ossature



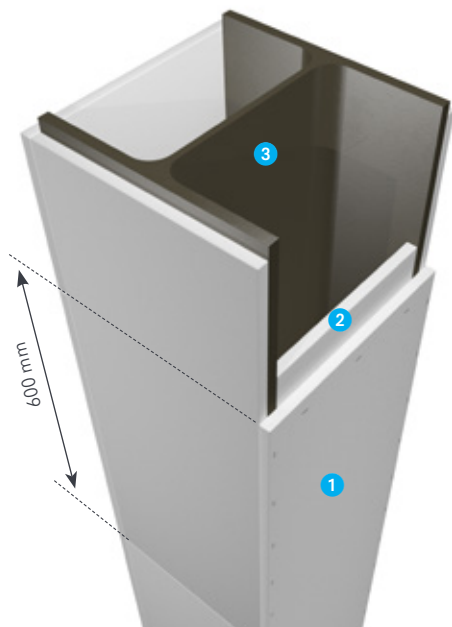
**ÉCONOMIQUE**

Peu  
d'accessoires  
Agrafage seul



**GAIN DE  
TEMPS**

Pas d'ossature  
à poser, ni de  
joints à traiter



### Données techniques

- 1 Plaque **PROMATECT®-XS**
- 2 Couvre joint
- 3 Structure acier





## Facteur de massiveté protection 4 faces

Facteur de massiveté (m <sup>-1</sup> )						
Type/dimension	HEA	HEB	IPE	IPN	UPN	UAP
50	-	-	-	-	247	-
65	-	-	-	-	237	-
80	-	-	330	322	227	233
100	185	154	300	283	222	223
120	185	141	279	251	206	-
130	-	-	-	-	-	211
140	174	130	259	225	196	-
150	-	-	-	-	-	187
160	161	118	241	205	188	-
175	-	-	-	-	-	181
180	155	110	226	188	179	-
200	145	102	211	174	171	171
220	134	97	198	161	160	165
240	122	91	184	150	154	-
250	-	-	-	-	-	153
260	117	88	-	140	145	-
270	-	-	176	-	-	-
280	113	85	-	131	141	-
300	105	80	167	123	136	136
320	98	77	-	116	111	-
330	-	-	157	-	-	-
340	94	75	-	110	-	-
350	-	-	-	-	116	-
360	91	73	146	104	-	-
380	-	-	-	99	120	-
400	87	71	137	94	111	-
450	83	69	130	84	-	-
500	80	67	121	77	-	-
550	79	67	113	71	-	-
600	79	67	105	64	-	-
650	78	66	-	-	-	-
700	76	65	-	-	-	-
800	76	66	-	-	-	-
900	74	65	-	-	-	-
1 000	74	65	-	-	-	-

Pour déterminer le facteur de massiveté voir documentation complète PROMATECT®-XS ou consultez le PROMASELECT sur notre site internet promat.fr

Stabilité au feu recherchée	Nombre et épaisseur de PROMATECT®-XS Poteaux 3 ou 4 faces - Montage avec couvre-joints (température critique de 500 °C)												
	Limite de massiveté du profilé (m <sup>-1</sup> )												
	0	45	60	70	80	110	120	150	160	330	350	380	390
R30	BD15												
R60	BD15						BD20			2 x BD15			
R90	BD15			BD20			2 x BD15						
R120	BD15	BD20		2 x BD15					BD20 + BD15				
R180	2 x BD15		BD20 + BD15			2 x BD20							
R240	BD20 + BD15	2 x BD20											

### Procès-verbal Efectis EFR-20-001333 A et EFR-21-000561 B + extensions

Pour les détails de montage se référer aux procès-verbaux

# PROTECTION DES STRUCTURES ACIER

## Protection des poutres acier avec PROMATECT®-XS

R  
30 à  
240

### Les + du système



#### HAUTE RÉSISTANCE AU FEU

Jusqu'à R 240



#### RÉSISTANCE À L'HUMIDITÉ

Utilisable en  
extérieur abrité



#### HAUTE DURABILITÉ

25 ans



#### FACILITÉ DE MISE EN ŒUVRE

Sans ossature  
ni traitement  
des joints



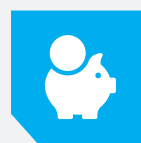
#### MASSIVETÉ

Jusqu'à 390 m<sup>-1</sup>



#### GAIN D'ESPACE

Protection  
adhérente à  
la structure  
sans ossature



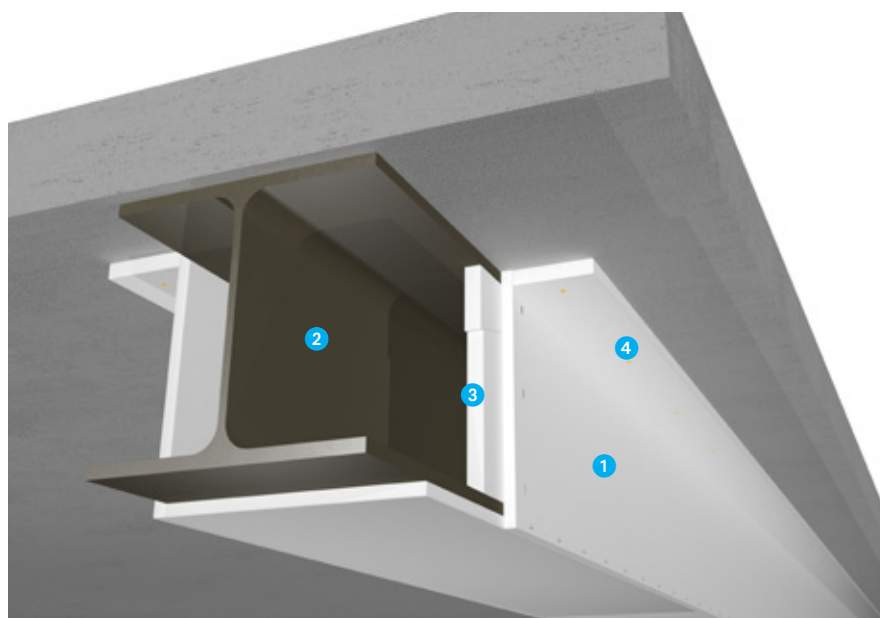
#### ÉCONOMIQUE

Peu  
d'accessoires  
Agrafage seul



#### GAIN DE TEMPS

Pas d'ossature  
à poser, ni de  
joints à traiter



### Données techniques

- 1 Plaque **PROMATECT®-XS**
- 2 Structure acier
- 3 Cale en **PROMATECT®-XS**
- 4 Talon en **PROMATECT®-XS**

## Facteur de massiveté protection 3 faces

Facteur de massiveté (m <sup>-1</sup> )						
Type/dimension	HEA	HEB	IPE	IPN	UPN	UAP
50	-	-	-	-	194	-
65	-	-	-	-	190	-
80	-	-	270	267	186	191
100	138	115	247	235	186	186
120	137	106	230	210	174	-
130	-	-	-	-	-	180
140	129	98	215	190	167	-
150	-	-	-	-	-	159
160	120	88	200	173	160	-
175	-	-	-	-	-	155
180	115	83	188	159	154	-
200	108	77	176	147	148	148
220	99	72	165	136	139	143
240	91	68	153	127	134	-
250	-	-	-	-	-	133
260	88	66	-	119	126	-
270	-	-	147	-	-	-
280	84	64	-	111	123	-
300	78	60	139	105	119	119
320	74	58	-	99	98	-
330	-	-	131	-	-	-
340	72	57	-	94	-	-
350	-	-	-	-	104	-
360	70	56	122	89	-	-
380	-	-	-	85	107	-
400	68	56	116	81	99	-
450	66	55	110	73	-	-
500	65	54	104	66	-	-
550	65	55	97	61	-	-
600	65	56	91	56	-	-
650	65	56	-	-	-	-
700	64	55	-	-	-	-
800	66	57	-	-	-	-
900	65	57	-	-	-	-
1 000	66	57	-	-	-	-

Pour déterminer le facteur de massiveté voir documentation complète PROMATECT®-XS ou consultez le PROMASELECT sur notre site internet promat.fr

Stabilité au feu recherchée	Nombre et épaisseur de PROMATECT®-XS Poutres 3 ou 4 faces - Montage avec talons (température critique de 540 °C)											
	Limite de massiveté du profilé (m <sup>-1</sup> )											
	0	50	60	70	90	110	120	150	190	200	303	380
R30	BD15										2 x BD15	
R60	BD15										2 x BD15	
R90	BD15					BD20				2 x BD15		
R120	BD15			BD20			2 x BD15			BD20 + BD15		
R180	2 x BD15		BD20 + BD15			2 x BD20						
R240	BD20 + BD15	2 x BD20										

### Procès-verbal Efectis EFR-21-000561 A et EFR-21-000561 B + extensions

Pour les détails de montage se référer aux procès-verbaux

# PROTECTION CONTRE LES CHOCS ET LOCAUX HUMIDES

## Ouvrages verticaux en MASTERIMPACT®-RH

EI  
30 à  
180

### Les + du système



**RÉSISTANCE AU FEU**  
Très haute résistance au feu jusqu'à EI 180



**RÉSISTANCE MÉCANIQUE**  
Très forte résistance aux impacts  
Dureté Superficielle ≤ 9 mm



**RÉSISTANCE À L'HUMIDITÉ**  
Très haute résistance à l'humidité  
DTA 9/16-1044\_V2



**GAIN DE TEMPS**  
Pas d'utilisation de SPEC en locaux EC sous carrelage

| Cloison EI 60 à 120 |



| Contre-cloison EI 30 à 180 |



### Données techniques

- 1 Plaque **MASTERIMPACT®-RH**
- 2 Enduit Masterjoint + grille
- 3 Isolant
- 4 Ossature métallique
- 5 Paroi support

Cloison	Performance	Epaisseur MASTERIMPACT®-RH	Type d'ossature	Isolant	Justificatif
	<b>EI 60</b>	2 x 12 mm	M48-35 (D72/48)	Laine de roche 50 mm (50 kg/m³)	EFFECTIS 13-A-614 + ext.
	<b>EI 120</b>		M70-35 (D94/70)	Laine de roche 60 mm (30 kg/m³)	
		4 x 12 mm	M48-35 (D96/48)	Laine de roche 40 mm (70 kg/m³)	CSTB RS 08-124

Contre-cloisons	Paroi support	Performance	Epaisseur MASTERIMPACT®-RH	Isolant	Justificatif	
	Maçonnerie, bardage acier double peau, cloison ou mur à ossature bois, cloison type 72/48	<b>EI 60</b>	1 x 12 mm		Laine de verre 70 mm (11 kg/m³)	EFFECTIS 12-A-257 + ext.
		<b>EI 90</b>			Laine de roche 75 mm (30 kg/m³)	
		<b>EI 120</b>			Laine de roche 60 mm (70 kg/m³)	
	Bardage acier simple peau	<b>EI 180</b>	2 x 12 mm		Laine minérale 45 mm	EFFECTIS 12-A-257
		<b>EI 30</b>			Laine minérale 70 mm	
		<b>EI 60</b>			Laine de roche 45 mm	
		<b>EI 60</b>			Laine de roche 120 mm	
<b>EI 90</b>		Laine de roche 180 mm				
				Laine de roche 200 mm		

Pour les détails de montage se référer aux procès-verbaux.



# PROTECTION AU FEU ET LOCAUX HUMIDES

## Ouvrages horizontaux en MASTERIMPACT®-RH

REI  
45 à  
60

### Les + du système



**RÉSISTANCE AU FEU**  
Jusqu'à REI 60

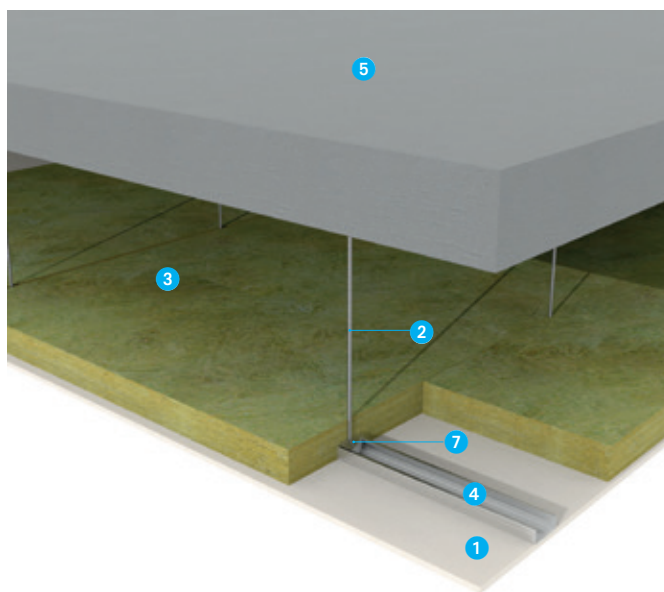


**RÉSISTANCE À L'HUMIDITÉ**  
Très haute résistance  
à l'humidité

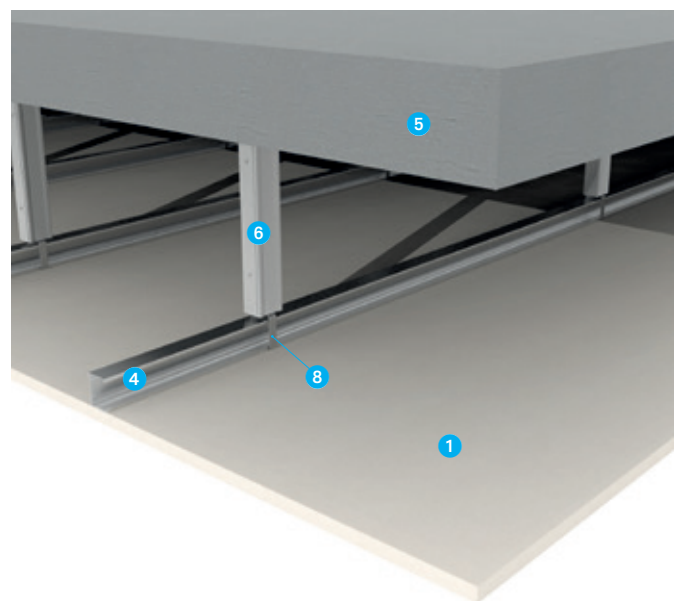


**EFFICACITÉ**  
Utilisation en plafond intérieur et  
extérieur abrité  
DTA 9/15-1010\_V1 et 9/15-1016\_V3

### | Plafond **REI 45 à 60** |



### | Plafond **extérieur abrité** |



### Données techniques

- 1 Plaque **MASTERIMPACT®-RH**
- 2 Tige filetée
- 3 Isolant
- 4 Ossature métallique
- 5 Paroi support
- 6 Tige filetée + butonnage
- 7 Suspente pivot
- 8 Suspente Prégymétal

Support	Performance	Épaisseur MASTERIMPACT®-RH	Isolant	Plénum (mm)	Justificatif
Plancher bois	<b>REI 45</b>	1 x 9 mm	Laine de roche 50 mm (70 kg/m³)	240	CSTB RS 11-028
Plancher béton	<b>REI 60</b>				
Plancher mixte acier/ béton	<b>REI 60</b>				

Pour les détails de montage se référer aux procès-verbaux

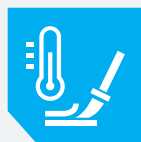
# PROTECTION DES RENFORTS EN CARBONE

## Protection sous DALLE BÉTON

### Les + du système



**RÉSISTANCE AU FEU**  
Jusqu'à 180 minutes



**LARGE PLAGE DE TEMPÉRATURE DE COLLE**  
à partir de 40 °C



**RÉSISTANCE À L'HUMIDITÉ**  
Peut être utilisé en local intérieur humide (Z1)

## PROTECTION AU FEU DES RENFORTS CARBONE COLLÉS

Les armatures de renfort en carbone (ou plats carbone) sont un procédé couramment utilisé pour augmenter la capacité portante des structures en béton vieillissantes ou insuffisamment dimensionnées.

La technique consiste à renforcer la structure en béton en collant directement des plats carbone à l'aide d'une résine époxydique. Le fonctionnement mécanique conjoint béton/carbone renforce ainsi la structure, grâce à l'adhérence entre les deux matériaux conférée par la résine après son durcissement.

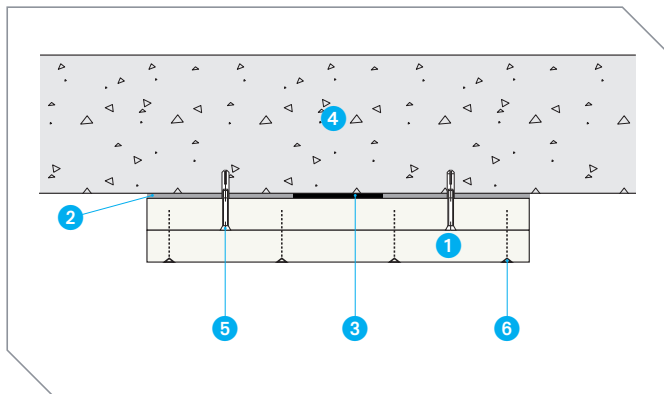
Cependant, exposée à une élévation de température (40 à 80 °C selon les informations transmises par le fabricant), **cette colle va rapidement perdre son adhérence, remettant en cause les propriétés mécaniques de la structure. Il est donc indispensable de protéger les armatures collées.**

## POURQUOI CHOISIR PROMATECT®-L500 ?

La solution PROMAT consiste à protéger et à isoler thermiquement les armatures carbone collées avec des plaques **PROMATECT®-L500** pour **assurer la pérennité et la stabilité au feu des renforts**, évitant ainsi toute défaillance de la construction.

Ainsi, selon l'épaisseur des plaques **PROMATECT®-L500**, il est possible d'obtenir un **maintien du pouvoir adhésif de la colle même dans des conditions extrêmes.**

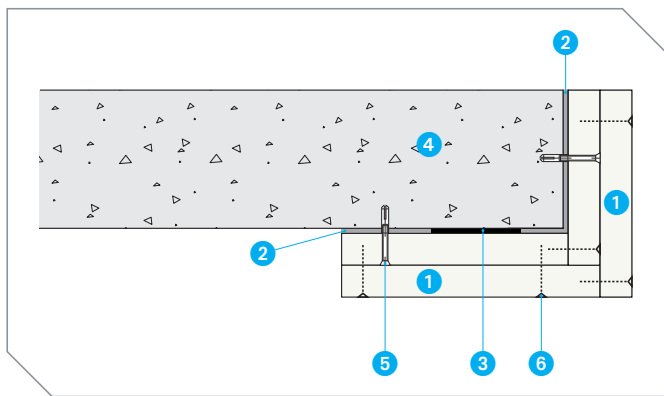




- 1 **PROMATECT®-L500** en 2 couches (épaisseur des plaques selon tableau ci-dessous)
- 2 **PROMACOL®-S**
- 3 Armature en carbone collé
- 4 Dalle béton
- 5 Vis et cheville métallique M6 ou goujon d'ancrage à tête plate
- 6 Vis à panneaux VBA (selon épaisseur des plaques)

### Exemple de protection des renforts carbone en bordure de trémie

Pour ce type de configuration : contactez notre service PROMAT Expert



- 1 **PROMATECT®-L500** en 2 couches (épaisseur des plaques selon tableau ci-contre)
- 2 **PROMACOL®-S**
- 3 Armature en carbone collé
- 4 Bord de trémie
- 5 Vis et cheville métallique M6 ou goujon d'ancrage à tête plate
- 6 Vis à panneaux VBA (selon épaisseur des plaques)

Température recherchée au niveau du point de collage	Épaisseur de la protection en PROMATECT®-L500 selon la durée de protection au feu recherchée				
	30 min	60 min	90 min	120 min	180 min
<b>NOUVEAUTÉ</b> 40 °C	2 x 30 mm (débord 200 mm)	2 x 40 mm (débord 250 mm)	2 x 50 mm (débord 300 mm)	60 + 50 mm (débord 350 mm) ou 2 x 30 + 50 mm* (débord 350 mm)	-
45 °C	2 x 30 mm (débord 200 mm)	2 x 40 mm (débord 250 mm)	2 x 50 mm (débord 300 mm)	2 x 50 mm (débord 350 mm)	-
60 °C	2 x 30 mm (débord 200 mm)	2 x 30 mm (débord 250 mm)	2 x 40 mm (débord 300 mm)	2 x 40 mm (débord 350 mm) ou 2 x 50 mm (débord 250 mm)	2 x 50 mm (débord 350 mm)
80 °C	2 x 30 mm (débord 200 mm)	2 x 30 mm (débord 250 mm)	2 x 30 mm (débord 300 mm)	2 x 40 mm (débord 350 mm) ou 2 x 50 mm (débord 250 mm)	2 x 40 mm (débord 400 mm) ou 2 x 50 mm (débord 350 mm)

\* Première peau posée

Pour les détails de montage se référer aux procès-verbaux.

# PROTECTION DES RENFORTS EN CARBONE

## Protection sous poutres béton

### Les + du système



**RÉSISTANCE AU FEU**  
Jusqu'à 120 minutes



**LARGE PLAGE DE TEMPÉRATURE DE COLLE**  
à partir de 40 °C



**RÉSISTANCE À L'HUMIDITÉ**  
Peut être utilisé en local intérieur humide (Z1)

| Choix de l'épaisseur des plaques PROMATECT®-L500 |

### Protection sur joues de poutre

Température recherchée au niveau du point de collage	Épaisseur de la protection en PROMATECT®-L500 selon la durée de protection au feu recherchée			
	30 min	60 min	90 min	120 min
<b>NOUVEAUTÉ</b> 40 °C	2 x 30 mm	2 x 40 mm	2 x 50 mm	2 x 50 mm + 20 mm
45 °C	2 x 30 mm	2 x 40 mm	2 x 50 mm	2 x 50 mm
60 °C	2 x 30 mm	2 x 30 mm	2 x 50 mm	2 x 50 mm
80 °C	2 x 30 mm	2 x 30 mm	2 x 30 mm	2 x 50 mm

Pour les détails de montage se référer aux procès-verbaux.

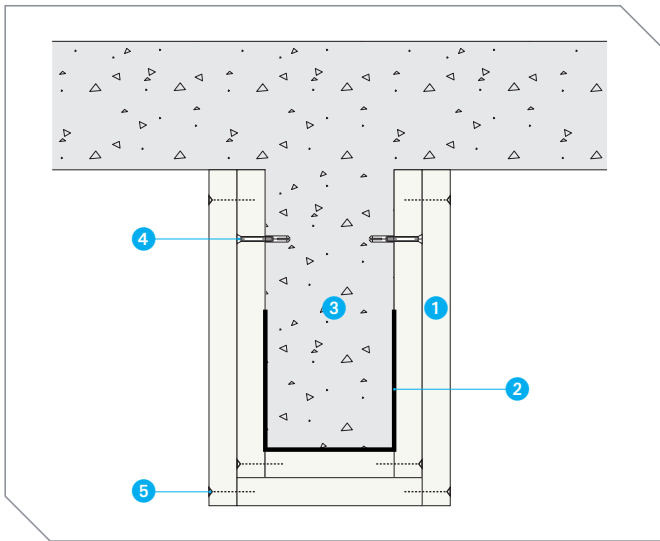
### Protection sur fonds de poutre

Température recherchée au niveau du point de collage	Épaisseur de la protection en PROMATECT®-L500 selon la durée de protection au feu recherchée			
	30 min	60 min	90 min	120 min
<b>NOUVEAUTÉ</b> 40 °C	2 x 30 mm	50 mm + 35 mm	2 x 50 mm + 20 mm	2 x 50 mm + 50 mm
45 °C	2 x 30 mm	2 x 40 mm	2 x 50 mm + 20 mm	2 x 50 mm + 50 mm
60 °C	2 x 30 mm	2 x 30 mm	2 x 50 mm	2 x 50 mm + 20 mm
80 °C	2 x 30 mm	2 x 30 mm	2 x 30 mm	2 x 50 mm

Pour les détails de montage se référer aux procès-verbaux.

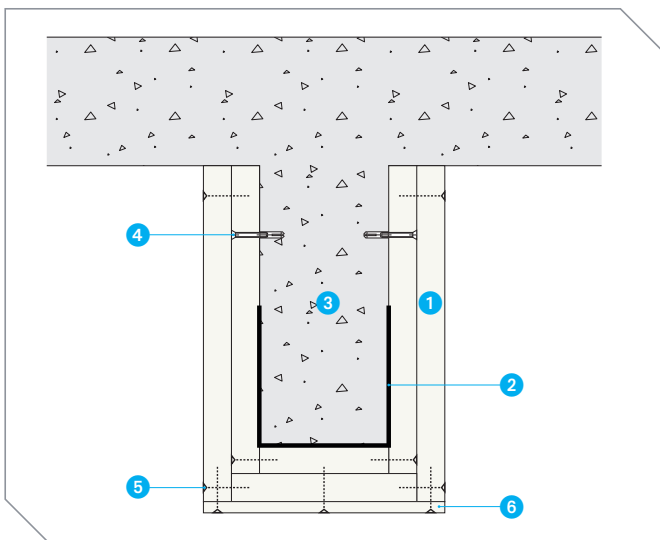


### Protection 2 couches



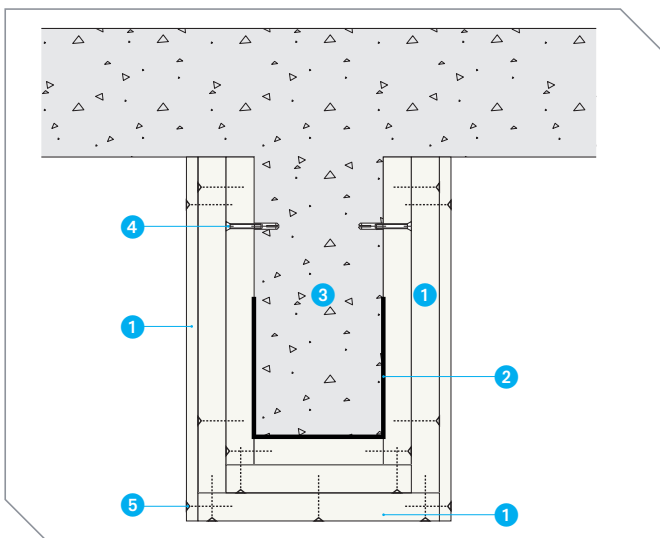
- 1 **PROMATECT®-L500** en 2 couches (épaisseur des plaques selon tableau ci-contre)
- 2 Armature en carbone collée
- 3 Poutre béton (dimensions mini 150 x 350 mm\*)
- 4 Vis et cheville métallique M6 ou goujon d'ancrage à tête plate
- 5 Vis à panneaux VBA

### Protection 2 couches + plaque supplémentaire en sous-face de poutre



- 1 **PROMATECT®-L500** en 2 couches (épaisseur des plaques selon tableau ci-contre)
- 2 Armature en carbone collée
- 3 Poutre béton (dimensions mini 150 x 350 mm\*)
- 4 Vis et cheville métallique M6 ou goujon d'ancrage à tête plate
- 5 Vis à panneaux VBA
- 6 **PROMATECT®-L500** supplémentaire en sous-face de poutre (épaisseur des plaques selon tableau ci-contre)

### Protection 3 couches



- 1 **PROMATECT®-L500** en 3 couches (épaisseur des plaques selon tableaux ci-contre)
- 2 Armature en carbone collée
- 3 Poutre béton (dimensions mini 150 x 350 mm\*)
- 4 Vis et cheville métallique M6 ou goujon d'ancrage à tête plate
- 5 Vis à panneaux VBA

\* Pour des dimensions inférieures, contactez notre service PROMAT Expert

# PROTECTION DE CÂBLES, CONDUITES DE GAZ ET FLUIDES

## Risque de feu extérieur

Estimation basée sur R.E. Efectis 06-F-282

### Les + du système



#### RÉSISTANCE AU FEU

Jusqu'à 120 minutes en coupe-feu de paroi



#### SIMPLICITÉ

Mise en œuvre simple et rapide sans ossature



#### RÉSISTANCE À L'HUMIDITÉ

Peut être utilisé en local intérieur humide (Z1)



L'encoffrement permet de limiter la température au droit du réseau. La température mesurée dans l'encoffrement au bout de 2 h est de 54°C.

#### Descriptif du système

- 1 Plaque **PROMATECT®-L500**, épaisseur 50 mm
- 2 Tasseau en **PROMATECT®-L500**, 100 x 50 mm
- 3 Vis VBA 5 x 100 mm, entraxe 150 mm
- 4 Vis + cheville métallique M6, entraxe 300 mm
- 5 Système de suspension (pour mise en œuvre à l'horizontal), dimensions identiques à celles des conduits de ventilation
- 6 Cornière en acier plein ou rail perforé 30 x 30 x 3 mm, entraxe 1 200 mm
- 7 Câbles électriques ou conduite de gaz

#### Domaine de validité

- Protection au feu de 0h30 à 2h00
- Protection de câbles, des conduites de gaz et des fluides médicaux pour un feu extérieur
- Protection sur trois faces
- Section minimale interne : 250 x 350 mm
- Poids maximum des câbles : 15 kg/mètre linéaire (en pose directe)

#### Principe de montage

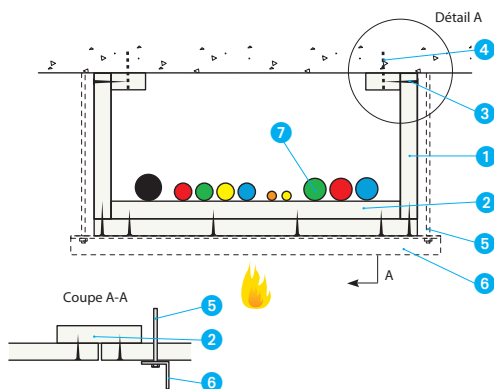
##### Réseaux supportés par l'encoffrement :

Poids maximum des câbles : 15 kg/mètre linéaire  
 Pour le supportage de l'encoffrement, contactez notre service technique PROMAT Expert.

##### Réseaux autosupportés :

Supportage de l'encoffrement (tige filetée + cornière) dimensionné suivant le Procès-Verbal des conduits.

#### Mise en œuvre Type 1

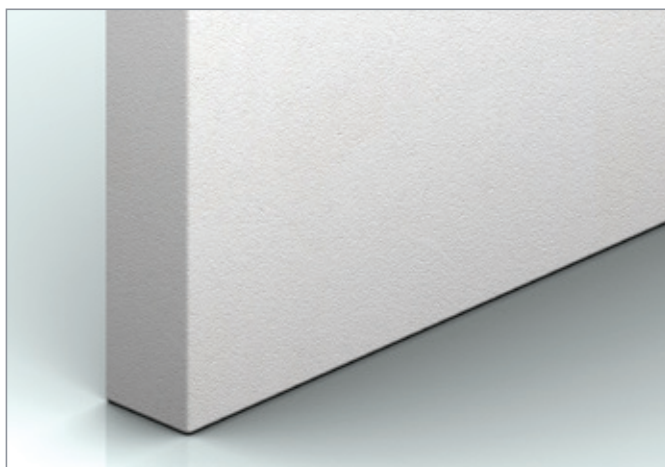


Pour les détails de montage se référer aux procès-verbaux.



# CARACTÉRISTIQUES PRODUITS ET ACCESSOIRES

## Plaque PROMATECT®-100



### Applications

- Plafonds
- Cloisons
- Écrans horizontaux

### Description du produit

- Plaque silico-calcaire autoclavée
- Classé A1
- Incombustible
- Haute résistance au feu en fixation directe sous plancher bois
- Disponible en 4 bords amincis pour une finition impeccable
- Imputrescible
- Produit classé A+ (émission de COV dans l'air intérieur)
- Produit marqué CE suivant ETE 06/0219
- Masse volumique : 875 kg/m<sup>3</sup> (± 15 %)

Code article	Bords	Épaisseur (mm)	Largeur (cm)	Longueur (cm)	Code EAN palette	Conditionnement vente	Poids indicatif (kg)	Délai indicatif du produit	Unité de facturation
5919	4 bords amincis	8	120	250	5414728002157	Lot de 50 plaques = 150 m <sup>2</sup>	1 125	(*)	m <sup>2</sup>
5923	4 bords amincis	10	120	250	5414728002195	Lot de 40 plaques = 120 m <sup>2</sup>	1 125	(*)	m <sup>2</sup>
5928	4 bords amincis	12	120	250	5414728002232	Lot de 30 plaques = 90 m <sup>2</sup>	1 018	J+7	m <sup>2</sup>
5934	4 bords amincis	15	120	250	5414728002287	Lot de 25 plaques = 75 m <sup>2</sup>	1 059	J+5	m <sup>2</sup>
91533	4 bords amincis	18	120	250	5414728003482	Lot de 20 plaques = 60 m <sup>2</sup>	1 018	J+7	m <sup>2</sup>
5942	2 bords amincis	20	120	250	5414728002362	Lot de 20 plaques = 60 m <sup>2</sup>	1 125	(*)	m <sup>2</sup>
5944	4 bords droits	25	120	250	5414728002379	Lot de 15 plaques = 45 m <sup>2</sup>	1 059	(*)	m <sup>2</sup>

(\*) Délai à préciser à la commande.

## Enduit Promat® PRO PE



### Applications

- Traitement des joints et ratissage des plaques PROMATECT®-100 et PROMATECT®-XS

### Description du produit

- Application manuelle et mécanique
- Prêt à l'emploi
- Validé sur plaque Promat®
- Excellente glisse
- Ponçage facile
- Produit classé A+ (émission de COV dans l'air intérieur)

Code article	Code EAN seau	Conditionnement vente	Surconditionnement palette		Poids indicatif (kg)	Délai indicatif du produit	Unité de facturation
			EAN palette	Conditionnement			
291055	3334160491871	Seau de 10 kg	3334160491925	Palette de 52 seaux	545	J+5	Seau
291041	3334160491895	Seau de 20 kg	3334160491918	Palette de 32 seaux	665	J+5	Seau



## Plaque PROMATECT®-H



### Applications

- Protection au feu adhérente des structures en béton (murs, dalles et poutres)
- Cloisons haute performance au feu sans ossature
- Protection au feu des planchers bois par le dessus

### Description du produit

- Plaque silico-calcaire autoclavée
- Classé A1
- Incombustible
- Haute performance de résistance au feu en fixation directe sur ouvrages en béton
- Solution gain de place grâce à la fixation directe et aux solutions de cloison sans ossature
- Facilité de mise en œuvre
- Imputrescible
- Produit classé A+ (émission de COV dans l'air intérieur)
- Produit marqué CE suivant ETE 06/0206
- Masse volumique : 870 kg/m<sup>3</sup> (± 15 %)

Code article	Bords	Épaisseur (mm)	Largeur (cm)	Longueur (cm)	Code EAN palette	Conditionnement vente	Poids indicatif (kg)	Délai indicatif du produit	Unité de facturation
4079	Bords droits	6	125	250	5414758117265	Lot de 65 plaques = 203,13 m <sup>2</sup>	1 287	(*)	m <sup>2</sup>
4083	Bords droits	8	125	250	5414758117241	Lot de 50 plaques = 156,25 m <sup>2</sup>	1 320	(*)	m <sup>2</sup>
4090	Bords droits	10	125	250	5414758116619	Lot de 40 plaques = 125 m <sup>2</sup>	1 200	J+7	m <sup>2</sup>
4135	Bords droits	10	125	300	5414758117159	Lot de 30 plaques = 112,5 m <sup>2</sup>	1 080	(*)	m <sup>2</sup>
4096	Bords droits	12	125	250	5414758116626	Lot de 30 plaques = 93,75 m <sup>2</sup>	1 080	J+7	m <sup>2</sup>
4101	Bords droits	15	125	250	5414758116633	Lot de 25 plaques = 78,13 m <sup>2</sup>	1 125	J+7	m <sup>2</sup>
4112	Bords droits	20	125	250	5414758116640	Lot de 20 plaques = 62,50 m <sup>2</sup>	1 200	J+7	m <sup>2</sup>
4118	Bords droits	25	125	250	5414758116657	Lot de 15 plaques = 47 m <sup>2</sup>	1 125	J+5	m <sup>2</sup>

(\*) Délai à préciser à la commande.

## Colle PE PROMACOL®-S



### Applications

- Conduits de ventilation et de désenfumage
- Protection des câbles
- Encoffrements continus
- Plafonds et écrans horizontaux

### Description du produit

- Prête à l'emploi
- Colle incombustible A1 à base de silicates de couleur beige
- Adhère sur matériaux poreux tels que briques, béton, plaques PROMATECT®-L500 et PROMATECT®-H
- Produit classé A+ (émission de COV dans l'air intérieur)

Code article	Code EAN seau	Conditionnement vente	Surconditionnement palette		Poids indicatif (kg)	Délai indicatif du produit	Unité de facturation
			EAN palette	Conditionnement			
6700863	3309090038649	Seau de 15 kg	3309090038656	Palette de 33 seaux	533	J+5	Seau
6702320	3309090038663	Seau de 7.5 kg	3309090038670	Palette de 54 seaux	420	J+7	Seau

## CARACTÉRISTIQUES PRODUITS ET ACCESSOIRES

### Plaque PROMATECT®-XS



#### Applications

- Protection au feu par habillage des structures en acier

#### Description du produit

- Haute résistance au feu, jusqu'à R 240
- Utilisable en extérieur abrité (Y) : résistante à l'humidité et résistante au gel/dégel
- Forte résistance mécanique
- Simplicité de mise en œuvre : Montage sans ossature métallique et découpe facile avec un cutter, une scie manuelle ou circulaire. Fixation des plaques entre elles par agrafage
- Gain d'espace grâce à une protection au feu au contact de la structure acier
- Haute durabilité 25 ans minimum
- Classé A+ (émission de COV dans l'air intérieur)
- Masse volumique : 915 kg/m<sup>3</sup> (± 8 %)
- Produit marqué CE suivant ETE 18/0645

Code article	Bords	Épaisseur (mm)	Largeur (cm)	Longueur (cm)	Code EAN palette	Conditionnement vente	Poids indicatif (kg)	Délai indicatif du produit	Unité de facturation
144575	Bords droits	15	120	250	3334160435196	Lot de 26 plaques = 78 m <sup>2</sup>	1 106	J+5	m <sup>2</sup>
141966	Bords droits	20	120	250	3334160435257	Lot de 24 plaques = 72 m <sup>2</sup>	1 341	J+5	m <sup>2</sup>

### Enduit Promat® PRO PE



#### Applications

- Traitement des joints et ratissage des plaques PROMATECT®-100 et PROMATECT®-XS

#### Description du produit

- Application manuelle et mécanique
- Prêt à l'emploi
- Validé sur plaque Promat®
- Excellente glisse
- Ponçage facile
- Produit classé A+ (émission de COV dans l'air intérieur)

Code article	Code EAN seau	Conditionnement vente	Surconditionnement palette		Poids indicatif (kg)	Délai indicatif du produit	Unité de facturation
			EAN palette	Conditionnement			
291055	3334160491871	Seau de 10 kg	3334160491925	Palette de 52 seaux	545	J+5	Seau
291041	3334160491895	Seau de 20 kg	3334160491918	Palette de 32 seaux	665	J+5	Seau

## Plaque MASTERIMPACT®-RH



### Applications

- Cloisons et doublages des locaux à forte contrainte de résistance aux impacts
- Cloisons et doublages pour locaux humides EC et EB+c
- Plafonds pour locaux humides EC et EB+c
- Plafonds extérieurs abrités

### Description du produit

- Plaque silico-calcaire autoclavée
- Haute résistance aux impacts
- Haute résistance à la très grande humidité (locaux EC)
- Haute résistance aux conditions climatiques et sismiques les plus exigeantes
- Haute résistance au feu
- Disponible en 4 bords amincis pour une finition impeccable
- Produit classé A+ (émission de COV dans l'air intérieur)
- Produit marqué CE suivant ETE 06/0207
- Masse volumique : 1 100 kg/m<sup>3</sup> (± 15 %)

Code article	Bords	Épaisseur (mm)	Largeur (cm)	Longueur (cm)	Code EAN palette	Conditionnement vente	Poids indicatif (kg)	Délai indicatif du produit	Unité de facturation
90936	4 bords amincis	9	120	250	5414758118392	Lot de 40 plaques = 120 m <sup>2</sup>	1 361	(*)	m <sup>2</sup>
4295	2 bords amincis	9	120	250	5414758117272	Lot de 40 plaques = 120 m <sup>2</sup>	1 361	J+7	m <sup>2</sup>
76483	2 bords amincis	12	120	260	5414758118361	Lot de 30 plaques = 93,6 m <sup>2</sup>	1 416	J+5	m <sup>2</sup>
24266	2 bords amincis	12	120	300	5414758118880	Lot de 25 plaques = 90 m <sup>2</sup>	1 307	J+5	m <sup>2</sup>

(\*) Délai à préciser à la commande.

## Enduit MASTERJOINT®-EC

Code article	Code EAN sac	Conditionnement vente	Surconditionnement palette		Poids indicatif (kg)	Délai indicatif du produit	Unité de facturation
			EAN palette	Conditionnement			
4012824	5414728000078	Sac de 25 kg	5414728013207	Palette de 40 sacs	1 020	J+7	Sac

### Application

- Joints des plaques MASTERIMPACT®-RH finition carrelage

### Description du produit

- Prêt à gâcher
- Couleur grise

- Consommation ≈ 800 g/m<sup>2</sup>
- Produit classé A+ (émission de COV dans l'air intérieur)

## Enduit PE MASTERJOINT®-N

Code article	Code EAN seau	Conditionnement vente	Surconditionnement palette		Poids indicatif (kg)	Délai indicatif du produit	Unité de facturation
			EAN palette	Conditionnement			
4055761	3760240800361	Seau de 10 kg	5414728013238	Palette de 44 seaux	484	J+5	Seau

### Applications

- Joints et rebouchage des têtes de vis sur MASTERIMPACT®-RH dans les locaux humides avant finition peinture ou carrelage dans les locaux EB+c

### Description du produit

- Prêt à l'emploi
- Facile à utiliser
- Finition de haute qualité
- Jusqu'à 8 mm d'épaisseur

- Consommation ≈ 300 g/m<sup>2</sup>
- Produit classé A+ (émission de COV dans l'air intérieur)

## Vis TF HI LOW

Code article	Code EAN pièce	Dimensions (mm)	Conditionnement vente	Poids indicatif (kg)	Délai indicatif du produit	Unité de facturation
4026889	5414728013115	4 x 26	Boîte de 500 vis	0,70	J+5	Boîte
4013265	5414728010831	4 x 40	Boîte de 500 vis	1,05	J+5	Boîte

### Application

- Vissage des plaques sur ossature métallique

### Description du produit

- Meilleure pénétration dans la plaque grâce aux nervures sous la tête
- Consommation 4 x 26 : plafond épaisseur 9 mm :

- 3 boîtes/palette ; cloison doublage épaisseur 12 mm : 5 boîtes/palette
- Consommation 4 x 40 : cloison double peau 2 x 12 mm : 6 boîtes/palette

# CARACTÉRISTIQUES PRODUITS ET ACCESSOIRES

## Plaque PROMATECT®-L500



### Applications

- Conduits de ventilation et désenfumage
- Plafonds et écrans horizontaux
- Protection de structures en acier
- Protection d'armatures collées en carbone
- Encoffrements continus
- Protection des câbles

### Description du produit

- Plaque silico-calcaire autoclavée
- Classé A1
- Incombustible
- Parfaite stabilité de ses performances mécaniques en toutes conditions
- Imputrescible
- Produit classé A+ (émission de COV dans l'air intérieur)
- Produit marqué CE suivant ETE 06/0218
- Masse volumique : 500 kg/m<sup>3</sup> (± 15 %)

Code article	Bords	Épaisseur (mm)	Largeur (cm)	Longueur (cm)	Code EAN palette	Conditionnement vente	Poids indicatif (kg)	Délai indicatif du produit	Unité de facturation
5857	Bords droits	20	120	250	5414728001495	Lot de 40 plaques = 120 m <sup>2</sup>	1 350	J+7	m <sup>2</sup>
5860	Bords droits	25	120	250	5414728001518	Lot de 35 plaques = 105 m <sup>2</sup>	1 472	J+7	m <sup>2</sup>
5862	Bords droits	30	120	250	5414728001532	Lot de 30 plaques = 90 m <sup>2</sup>	1 512	J+5	m <sup>2</sup>
5863	Bords droits	35	120	300	5414728001549	Lot de 25 plaques = 75 m <sup>2</sup>	1 472	J+7	m <sup>2</sup>
5864	Bords droits	40	120	250	5414728001556	Lot de 20 plaques = 60 m <sup>2</sup>	1 350	J+5	m <sup>2</sup>
5865	Bords droits	50	120	250	5414728001563	Lot de 16 plaques = 48 m <sup>2</sup>	1 318	J+5	m <sup>2</sup>
5868	Bords droits	60	120	250	5414728001587	Lot de 15 plaques = 45 m <sup>2</sup>	1 512	J+7	m <sup>2</sup>

## Colle PE PROMACOL®-S



### Applications

- Conduits de ventilation et de désenfumage
- Protection des câbles
- Encoffrements continus
- Plafonds et écrans horizontaux

### Description du produit

- Prête à l'emploi
- Colle incombustible A1 à base de silicates de couleur beige
- Adhère sur matériaux poreux tels que briques, béton, plaques PROMATECT®-L500 et PROMATECT®-H
- Produit classé A+ (émission de COV dans l'air intérieur)

Code article	Code EAN seau	Conditionnement vente	Surconditionnement palette		Poids indicatif (kg)	Délai indicatif du produit	Unité de facturation
			EAN palette	Conditionnement			
6700863	3309090038649	Seau de 15 kg	3309090038656	Palette de 33 seaux	533	J+5	Seau
6702320	3309090038663	Seau de 7.5 kg	3309090038670	Palette de 54 seaux	420	J+7	Seau



## Mousse PROMAFOAM®-C



### Applications

- Calfeutrement des trémies des conduits de ventilation et de désenfumage PROMATECT®-L500

### Description du produit

- Structure à cellules fermées pour une meilleure étanchéité aux gaz et à l'eau
- Excellente résistance au feu (jusqu'à 3 heures) sans passage de gaz ou de fumées
- Parfaite adhérence

Code article	Code EAN carton	Conditionnement vente	Poids indicatif (kg)	Délai indicatif du produit	Unité de facturation
4033241	5414728014532	Carton de 12 cartouches de 750 ml <b>avec canule</b>	12	J+5	Carton
4033240	5414728014549	Carton de 12 cartouches de 750 ml <b>pistolable</b>	12	J+5	Carton





### Espaces de bureaux

- Siège de l'OCDE (Paris)
- GROUPAMA (Paris)
- Lever Fabergé (Clichy)
- Le Cristallin (Boulogne)
- Siège social de Seb (Ecully)
- Tour Egée (Paris)
- Podium Hermes (Paris)
- Usine Legrand (Limoges)
- Bureaux Rue de la Baume (Paris)
- Siège de Mitsubishi (Paris)
- Caisse d'Allocations Familiales (Maubeuge)
- Bureaux Laennec (Paris)
- Siège de SONATRACH (Alger)
- Crédit Agricole (Angers)
- Bureau Quai d'Orsay (Paris)
- Trio Daumesnil (Paris)
- CCI de Troyes et de l'Aube (Troyes)

### Espaces scolaires

- Campus ARTEM (Nancy)
- Groupe scolaire du Raquet (Sin-le-Noble)
- Collège Lucie Aubrac (Vertou)
- Ecole du futur (Les Mureaux - 78)
- Nouvelle Faculté de Médecine (Clermont-Ferrand)
- Lycée Marc Bloch (Serigan)
- Université de Rennes (Rennes)
- Campus de Nice (Nice)
- ENSM (Le Havre)
- Ecole Luzech (Luzech)
- Groupe scolaire André Malraux (Montpellier)
- UFR de Psychologie, Université Toulouse Jean Jaurès

### Espaces commerciaux

- C&A (Paris)
- Magasin et bureaux Louis Vuitton (Paris)
- H&M, Forum des Halles (Paris)
- Garage Porsche (Boulogne)
- PRIMARK (Lyon)
- PRINTEMPS VERTICA (Paris)
- Cinéma Gaumont La Villette (Paris)
- Printemps Haussmann (Paris)

### Établissements hospitaliers

- Clinique Pompidou (Nice)
- Centre hospitalier de Chambéry (Chambéry)
- CHU de Reims (Reims)
- CNRS du Campus Paris-Saclay (Saclay)
- Hôpital de Clermont l'Hérault (Clermont l'Hérault)
- Clinique de Bayonne (Chambéry)
- CHU de Guadeloupe (Pointe-à-Pitre)
- Hôpital de Condrieu (Condrieu)
- Hôpital de Saint Honoré (Saint-Martin-de-Ré)

### Espaces culturels

- Médiathèque Montaigne (Frontignan)
- Musée de l'Homme (Paris)
- Ecole d'Art Bellecour (Lyon)
- Villa Méditerranée (Marseille)
- MuCEM (Marseille)
- Médiathèque de Barr (Barr)
- Maison de la Radio (Paris)
- Salle ARENA (Montpellier)
- 3ème Lieu / Puzzle (Thionville)
- Centre Culturel de Marignane
- Maison des Associations de Mérignac
- Musée de la Porcelaine (Limoges)
- Musée du Quai Branly (Paris)
- Musée Fragonard (Paris)
- Grand Palais (Paris)
- Thermes de Royat (Royat)
- Conservatoire de Vanves (Vanves)
- Office de Tourisme (Aix-en-Provence)
- Conservatoire de Nantes (Nantes)

### Autres

- Gare de Valenciennes (Valenciennes)
- Journal Sud-Ouest (Bordeaux)
- Parking Arvieux (Marseille)
- Casino de Caen (Caen)
- Caserne Chabran (Avignon)
- Aéroport Charles De Gaulle S3
- Palace Royal Monceau (Paris)
- Hôtel des ventes Drouot-Richelieu (Paris)
- Aéroport Airbus (Marignane)
- Stade Max Roussié (Paris)
- Hôtel Radisson (Paris)
- Hôtel Meurice (Paris)
- Centre nautique du Rhône (Lyon)
- Stade de l'Aube (Troyes)
- Parking Rotonde (Aix-en-Provence)
- Hôtel Bristol (Paris)
- Parking Mazarine (Paris)

Toute utilisation ou mise en œuvre des matériaux non conforme aux règles prescrites dans ce document dégage le fabricant de toute responsabilité, notamment de sa responsabilité solidaire (art.1792-4 du code civil). Consulter préalablement nos services techniques pour toute utilisation ou mise en œuvre non préconisée. Les résultats des procès-verbaux d'essais figurant dans cette documentation technique ont été obtenus dans les conditions normalisées d'essais. Photos présentées non contractuelles.





# Promat

EXIGEZ  
LE MEILLEUR  
DE LA  
**PROTECTION  
FEU**



**ETEX FRANCE**  
**BUILDING PERFORMANCE**  
500, rue Marcel Demonque  
Agroparc - CS70088  
84915 Avignon Cedex 9

**[promat.fr](http://promat.fr)**



☎ 04 32 44 47 70

✉ [technique@promat.fr](mailto:technique@promat.fr)

P1041/Brochure solutions Promat pour plaquistes - 05/2022 - Document non contractuel - Reproduction interdite -  
ETEX FRANCE BP au capital de 159 750 304 € - RCS Avignon 562 620 773 - N° TVA intracommunautaire : FR 57 562 620 773 -  
Conception graphique : [www.futur-immediat.com](http://www.futur-immediat.com)

**etex** inspiring ways  
of living