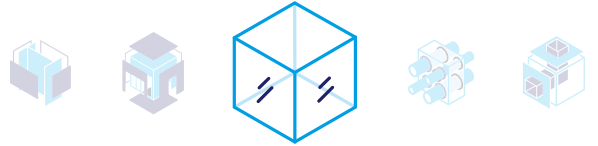


Promat



BRANDSCHUTZVERGLASUNG

Handbuch Glas 2.0

Glaswände, Glaselemente, Glastüren



Promat

Für jede Herausforderung das passende Handbuch



WÄNDE, DÄCHER, DECKEN, TRAGWERKSGLIEDER

Konstruktiver Brandschutz

Konstruktiver Brandschutz: So wird's gemacht.
Auf über 220 Seiten haben wir unser geballtes Brandschutzwissen für Sie aktualisiert und übersichtlich zusammengestellt. Ob Planer oder Verarbeiter: In diesem Nachschlagewerk von Profis für Profis finden Sie neben ausführlichen Informationen zu den Promat-Produkten auch individuelle Lösungen rund um den bautechnischen Brandschutz und praktische Tipps, mit denen Ihr Projekt sicher und erfolgreich wird. Vertrauen Sie auf unser Know-how, um im Brandfall gemeinsam Menschenleben zu schützen und Sachwerte zu erhalten - denn wir wissen, wie es geht!



GLASWÄNDE UND -TÜREN

Glas

Konstruktionen

- Ganzglaswände
- Glaswände
- Glaselemente
- Glastüren
- Sonderdetails

Produkte

- Promat®-SYSTEMGLAS F1
- Promat®-SYSTEMGLAS
- PROMAGLAS® F1
- PROMAGLAS®
- Montageset für Promat®-Glaselemente F1-30 LINE-Serie
- PROMAGLAS®-Montageset
- Promat®-/PROMAGLAS®-Türen
- Promat®-SYSTEMGLAS-Silikon
- Promat®-Vorlegeband
- PROMAGLAF®-A



Sie finden in diesem Handbuch blaue Download-Icons, die auf Infos und Dateien hinweisen. Per Klick auf die gewünschte Information können Sie die entsprechenden PDFs herunterladen.

Übersichten Produkte und Konstruktionen

Auf unserer Webseite finden Sie Übersichten zu unseren aktuellen Produkten und Konstruktionen.



ABSCHOTTUNGS- UND FUGENLÖSUNGEN

Abschottung

Die Entscheidungshilfe für alle Fälle: Auf das Promat-Abschottungshandbuch folgt nun der Systemratgeber für Abschottungen 2.0. Um den zunehmend komplexeren Anforderungen gerecht zu werden, verbessern und erweitern wir permanent unser Angebot an Produkten und Systemen. Der neue Systemratgeber für Abschottungen enthält den aktuellen Stand auf diesem Gebiet und unterstützt Sie bei einer komplexen Auswahl mit optimalen Lösungen



LÜFTUNGSLEITUNGEN, REVISIONSABSCHLÜSSE

Lüftung/Entrauchung

Das Handbuch Lüftung/Entrauchung ist ebenso eine Arbeitsunterlage für Fachplaner sowie für Anlagenbauer und Montageunternehmen. Es enthält den aktuellen Stand der bewährten Promat-Brandschutzanwendungen in diesem Bereich. Darüber hinaus enthält es nützliche Informationen zur aerotechnischen Leistungsfähigkeit feuerwiderstandsfähiger Leitungen und ihre energetisch vorteilhafte Integration in die Luftkanalnetze von Gebäuden. Sicher, zuverlässig, wirtschaftlich.



MERKMALE UND KONSTRUKTIONSBLÄTTER

Konstruktionen

- 12 Ganzglaswände**
ohne gasteilende Profile
- 14** Konstruktionsübersicht
- 26** 385.33 **F30**
Promat®-Ganzglaswand F1-30
- 28** 485.33 **F30** PROMAGLAS®-
Systemkonstruktion
- 31** 385.75 **F60**
Promat®-Ganzglaswand F1-60
- 32** 385.55 **F90**
Promat®-Ganzglaswand F1-90
- 34** 485.55 **F90** PROMAGLAS®-
Systemkonstruktion
- 36 Glaswände**
mit Pfosten/Riegeln
- 38** Konstruktionsübersicht
- 50** 385.10 **F30**
Promat®-Holzrahmenverglasung F1
- 51** 485.10 **F30** PROMAGLAS®-
Holzrahmenkonstruktion
- 52** 485.31 **F30** PROMAGLAS®-
Systemkonstruktion
- 55** 385.31 **F30** PROMAGLAS® F1-
Systemkonstruktion
- 57** 385.71 **F60** PROMAGLAS® F1-
Systemkonstruktion
- 58** 385.51 **F90** PROMAGLAS® F1-
Systemkonstruktion
- 60 Glaselemente**
zum Einbau in Wände
- 62** Konstruktionsübersicht
- 68** 385.45 **F30** PROMAGLAS® F1-30
Leichtbaukonstruktion
- 69** 385.47 **F30** Promat®-
Glaselement F1-30 SMARTLINE
- 70** 385.48 **F30** Promat®-
Glaselement F1-30 GLASSLINE
- 71** 385.49 **F30** Promat®-
Glaselement F1-30 FINELINE
- 72** 485.76 **F60** PROMAGLAS®-
Leichtbaukonstruktion
- 73** 385.95 **F90**
PROMAGLAS® F1
- 74** 485.16 **G30** PROMAGLAS®-
Leichtbaukonstruktion
- 75** 485.17 **G30** Oberlichtverglasung
PROMAGLAS®-OLV
- 76 Glastüren**
ein- oder zweiflügelig
- 78** Konstruktionsübersicht
- 80** 385.41 **T30 T30-RS**
Promat®-Ganzglastür 30,
mit rahmenlosem Türblatt
- 82** 485.36 **T30 T30-RS**
PROMAGLAS®-Systemtür,
mit Rahmen aus Stahlprofilen
- 84** 485.66 **T30 T30-RS**
PROMAGLAS®-SR,
mit schmalen Rahmen aus Stahl
- 86 Kombinierte Promat-Lösungen**
Sonderdetails
- spezielle und individuelle
Lösungen (z. B. Sanierung
und Denkmalschutz)
- Ertüchtigung der flankierenden
Bauteile
- Kombinierte und bauteil-
übergreifende Lösungen

TECHNISCHE DATENBLÄTTER

Produkte

- [93](#) Promat®-SYSTEMGLAS F1
- [97](#) Promat®-SYSTEMGLAS
- [100](#) PROMAGLAS® F1
- [103](#) PROMAGLAS®
- [106](#) Montageset für Promat®-
Glaselemente F1-30 LINE-Serie
- [107](#) PROMAGLAS®-Montageset
- [108](#) Promat®-/PROMAGLAS®-Türen
- [109](#) Promat®-SYSTEMGLAS-Silikon
- [110](#) Promat®-Vorlegeband
- [111](#) PROMAGLAF®-A

BRANDSCHUTZANFORDERUNGEN

Bauordnungsrecht

- [114](#) Brandschutzverglasungen
- [116](#) Brandschutztüren
- [118](#) Bemessung der Standsicherheit
- [120](#) Glossar

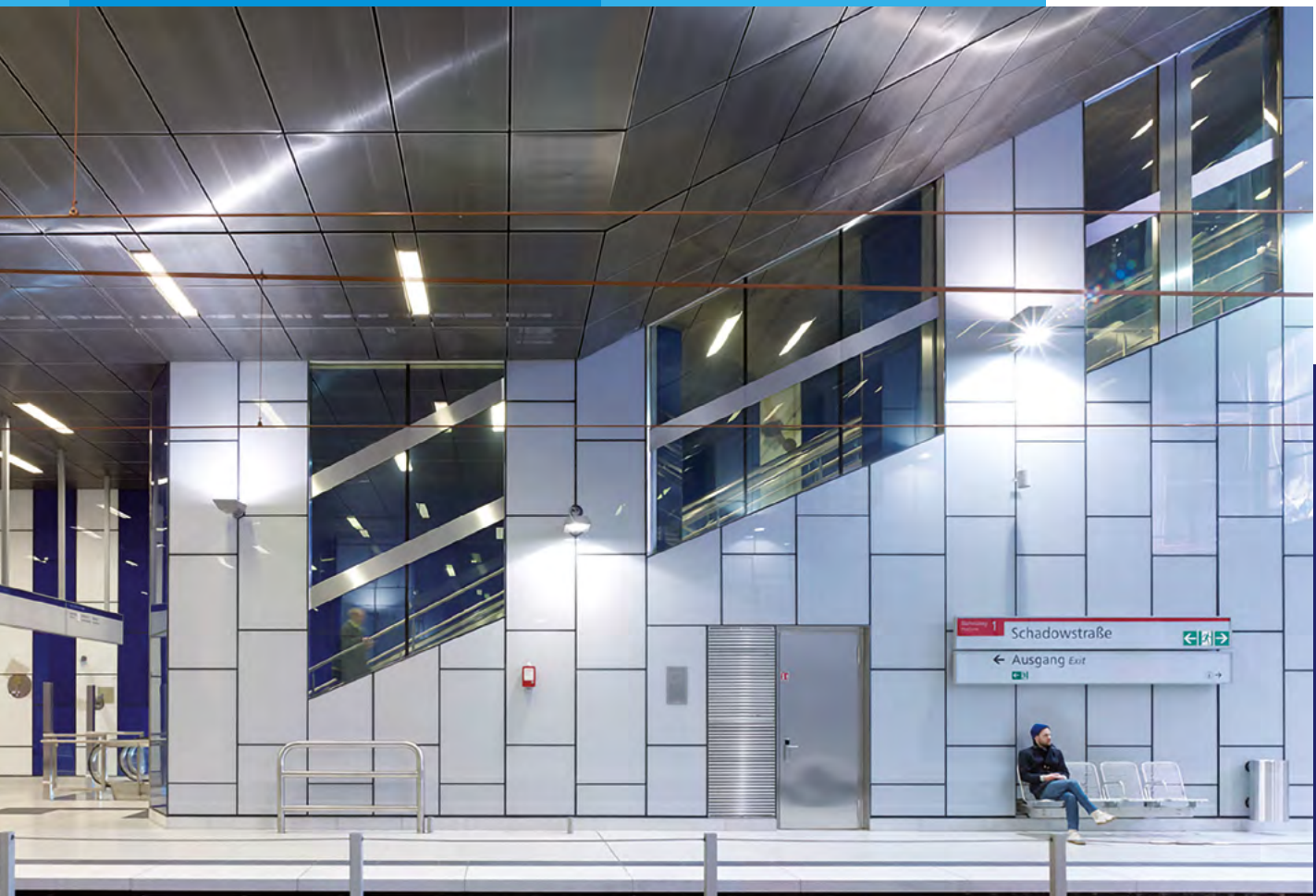
WER WIR SIND

Promat und Etex

- [124](#) Wissenswertes über Promat

Willkommen im Handbuch Glas 2.0

Wenn es um baulichen Brandschutz geht, hat Promat immer eine Lösung. In jeder unserer Konstruktionen stecken technisches Know-how und langjährige Erfahrung, um komplexe Anforderungen auf dem einfachsten Weg zu erfüllen. In unserem vielseitigen Sortiment finden Sie deshalb auch Glaselemente, Glaswände und Glastüren, die moderne Baukonzepte und zuverlässigen Brandschutz vereinen. In diesem aktualisierten Handbuch erhalten Sie eine umfassende Übersicht über unsere feuerhemmenden, hochfeuerhemmenden und feuerbeständigen Konstruktionen und die passenden Produkte für den Bereich Glas. Damit Sie in Sachen Brandschutz den Durchblick behalten!



Unabhängig von ästhetischen Aspekten, können feuerwiderstandsfähige Glaswände und integrierte Feuerenschutzabschlüsse überall dort eingesetzt werden, wo das Bauordnungsrecht in den Geschossen raumabschließende Bauteile zur Abtrennung von Rettungswegen und Nutzungseinheiten vorschreibt.

Diese brandschutztechnischen Anforderungen werden durch Promat®-Verglasungen und -Türanlagen in idealer Weise mit maximaler Licht- und Sichtdurchlässigkeit kombiniert. Die einzelnen Ausführungsvarianten unterscheiden sich hauptsächlich nach der Notwendigkeit einer Rahmenkonstruktion und ggf. der Art ihrer Ausführung.

Glastüren

Alle Glastüren können in ein- oder zweiflügeliger Ausführung sowohl separat als auch mit einem Oberlicht und/oder Seitenteilen eingesetzt werden. Darüber hinaus ist ihr Einbau in die raumhohen und unbegrenzt langen Promat®-Glaswände bauaufsichtlich nachgewiesen.

Ganzglaswände

Diese sehr ansprechenden Konstruktionen bieten nicht nur ein Höchstmaß an Transparenz, sondern auch nachgewiesene Brand- und Absturzsicherheit. Die einzelnen Scheiben werden ausschließlich an den angrenzenden Wänden und Decken gehalten, sodass optisch eine durchgehende Glasebene entsteht.

Glaswände mit Pfosten/Riegeln

Für den Fall, dass Verglasungen oder Türen durch Profile unterteilt oder besonders gestaltet werden sollen, sind Pfosten-Riegel-Konstruktionen mit unterschiedlichen Materialien und Oberflächen möglich.

Immer dabei. Immer nützlich:

Unsere Promat-App

Die Promat-App - Ihr Promat-Handbuch. Informationen, Projekte und Adressen griffbereit auf Smartphone und Tablet.



Promat bietet zwei grundlegende Glastechnologien, die sich im Aufbau der Brandschutzgläser unterscheiden und unterschiedliche Eigenschaften und Vorteile aufweisen.

PROMAGLAS® und Promat®-SYSTEMGLAS

sind mehrschichtige Verbundgläser mit dazwischen angeordneten Brandschutzschichten. Sie bestehen je nach Feuerwiderstandsklasse aus mehreren Floatglasscheiben und dazwischen liegenden (ca. 1,5mm dicken) Brandschutzschichten. Die Glaskanten aller Scheiben sind mit speziellen Kantenschutzbändern ausgestattet.

PROMAGLAS® F1 und Promat®-SYSTEMGLAS F1

zeichnen sich standardmäßig durch Mehrschichtaufbauten aus Einscheibensicherheitsglas (ESG) mit einem dazwischen angeordneten Brandschutzgel aus. Die variable Dicke des Brandschutzgels ermöglicht den Aufbau von Gläsern für Feuerwiderstandsdauern bis 120 Minuten. Die Glaskanten aller Scheiben sind mit einem speziellen Randverbund ausgestattet. Dieser bleibt bei Ganzglaswänden sichtbar und erhält eine innenliegende Bedruckung (standardmäßig schwarz).

Konstruktionen

MERKMALE UND KONSTRUKTIONSBLÄTTER

- 12 **Ganzglaswände**
ohne glasteilende Profile
- 14 Konstruktionsübersicht
- 26 385.33 **F30** Promat®-Ganzglaswand F1-30
- 28 485.33 **F30** PROMAGLAS®-Systemkonstruktion
- 31 385.75 **F60** Promat®-Ganzglaswand F1-60
- 32 385.55 **F90** Promat®-Ganzglaswand F1-90
- 34 485.55 **F90** PROMAGLAS®-Systemkonstruktion

- 36 **Glaswände**
mit Pfosten/Riegeln
- 38 Konstruktionsübersicht
- 50 385.10 **F30** Promat®-
Holzrahmenverglasung F1
- 51 485.10 **F30** PROMAGLAS®-
Holzrahmenkonstruktion
- 52 485.31 **F30** PROMAGLAS®-
Systemkonstruktion
- 55 385.31 **F30** PROMAGLAS® F1-
Systemkonstruktion
- 57 385.71 **F60** PROMAGLAS® F1-
Systemkonstruktion
- 58 385.51 **F90** PROMAGLAS® F1-
Systemkonstruktion

- 60 **Glaselemente**
zum Einbau in Wände
- 62 Konstruktionsübersicht
- 68 385.45 **F30** PROMAGLAS® F1-30 Leichtbaukonstruktion
- 69 385.47 **F30** Promat® F1-30 SMARTLINE
- 70 385.48 **F30** Promat® F1-30 GLASSLINE
- 71 385.49 **F30** Promat® F1-30 FINELINE
- 72 485.76 **F60** PROMAGLAS®-Leichtbaukonstruktion
- 73 385.95 **F90** PROMAGLAS® F1
- 74 485.16 **G30** PROMAGLAS®-Leichtbaukonstruktion
- 75 485.17 **G30** Oberlichtverglasung PROMAGLAS®-OLV

- 76 **Glastüren**
ein- oder zweiflügelig
- 78 Konstruktionsübersicht
- 80 385.41 **T30 T30-RS** Promat®-Ganzglastür 30
- 82 485.36 **T30 T30-RS** PROMAGLAS®-Systemtür
- 84 485.66 **T30 T30-RS** PROMAGLAS®-SR

- 86 **Kombinierte Promat-Lösungen**
Sonderdetails

Ganzglaswände

ohne glasteilende Profile

Raumhohe Verglasungen mit unbegrenzter Breite, auch in Kombination mit Türanlagen

Diese sehr ansprechenden Konstruktionen bieten nicht nur ein Höchstmaß an Transparenz, sondern auch nachgewiesene Brand- und Absturzsicherheit.

Die einzelnen Scheiben werden ausschließlich an den angrenzenden Wänden und Decken gehalten, sodass optisch eine durchgehende Glasebene entsteht.

Konstruktionen

- 14 Konstruktionsübersicht
- 26 385.33 **F30** Promat®-Ganzglaswand F1-30
- 28 485.33 **F30** PROMAGLAS®-Systemkonstruktion
- 31 385.75 **F60** Promat®-Ganzglaswand F1-60
- 32 385.55 **F90** Promat®-Ganzglaswand F1-90
- 34 485.55 **F90** PROMAGLAS®-Systemkonstruktion

Konstruktionsübersicht

Ganzglaswände Konstruktionen 385, 485



Merkmale

- absturzsichernd bis zu einer Verglasungshöhe von 4 m
- flächenbündige Glasstöße ohne glasteilende Profile
- großformatige Scheibenabmessungen bis zu 1,5 m × 4 m
- Maximum an Transparenz
- hohe Schalldämmwerte
- gleitender Deckenanschluss
- Eckausbildung ohne Pfostenprofile von 90° bis 180°
- Einbaumöglichkeiten von Feuerschutzabschlüssen (FSA) nach Promat-Konstruktion 385.41, 485.36 und 485.66
- durchwurf-, durchbruch- und durchschusshemmende Eigenschaften nach DIN EN 356 bzw. DIN EN 1522 sowie Ballwurfsicherheit nach DIN 18032 möglich

Die feuerhemmenden, hochfeuerhemmenden und feuerbeständigen sowie absturzsichernden Promat®-Ganzglaswände ohne glasteilende Profile bieten nicht nur ein Maximum an Transparenz, sondern gleichzeitig auch große Variabilität bei der Scheibenanordnung, den Raumhöhen und möglichen Eckausbildungen. Darüber hinaus lassen sich

mit unterschiedlichen Fugenausführungen zwischen den Scheiben optisch ganz besondere Akzente setzen. Zudem ist der direkte Einbau der Feuerschutzabschlüsse Promat®-Ganzglastür 30, PROMAGLAS®-SR Tür und PROMAGLAS®-Systemtür in den feuerhemmenden Promat®-Ganzglaswänden mit sehr schmalen Zargenprofilen möglich.

Daten und Eigenschaften

Kombinationen mit Feuerschutzabschlüssen

- Promat®-Ganzglastür 30, Konstruktion 385.41
- PROMAGLAS®-SR Tür, Konstruktion 485.66
- PROMAGLAS®-Systemtür, Konstruktion 485.36

Promat-Material

- Promat®-SYSTEMGLAS F1
- Promat®-SYSTEMGLAS
- Promat®-SYSTEMGLAS-Silikon
- PROMATECT®-H

Nachweis(e)

- 385.33 (F30) ABG Nr. Z-19.14-1996 des DIBt, Berlin
- 485.33 (F30) ABG Nr. Z-19.14-1031 des DIBt, Berlin
- 385.75 (F60) ABG Nr. Z-19.14-2122 des DIBt, Berlin
- 385.55 (F90) ABG Nr. Z-19.14-2119 des DIBt, Berlin
- 485.55 (F90) ABG Nr. Z-19.14-1613 des DIBt, Berlin



Anschlussvarianten bzw. Anschlüsse an:

- Massivbauteile
- Metallständerwände z.B.
 - Siniat-Metallständerwände SW11-12
- Bekleidete Holz- und Stahlbauteile z.B.
 - Siniat-Stahltragwerksbekleidung ST71-74
 - Siniat-Holztragwerksbekleidung ST75-76
 - Stahltragwerksbekleidung Promat-Konstruktion 415 und 445
 - Holztragwerksbekleidung Promat-Konstruktion 160.30, 160.40 und 460.30



Abmessungen der Ganzglaswände

Durch die Verwendung von Promat®-SYSTEMGLAS bei den 485er-Konstruktionen und Promat®-SYSTEMGLAS F1 bei den 385er-Konstruktionen ergeben sich gemäß unten stehender Tabelle unterschiedliche maximale Scheibenabmessungen. Je nach Konstruktion, Ausbildung der Scheibenlagerung und Anordnung der Scheibenformate lassen sich für jede Anforderung die bestmögliche Verglasungskonfiguration mit unterschiedlichen Rahmen-

höhen und Gestaltungsmöglichkeiten finden. Die Länge aller Ganzglaswände ist nicht begrenzt.

Die statischen Nachweise nach TRLV, TRAV und DIN 18008 für die Scheiben mit unterschiedlichen Aufbauten erlauben maximale Transparenz ohne zusätzliche glasteilende Profile oder Brüstungsriegel, selbst bei höchsten Anforderungen wie z. B. die Absturzsicherheit bis 4 m Scheibenhöhe.

Wandabmessungen und Übersicht gemäß bauaufsichtlichem Nachweis

Konstruktion	Seite	Feuerwiderstand	Glasstöße	Länge	max. Höhe (m)	max. absturzsichernd (m)
385.33	26	F 30, feuerhemmend	vertikal	∞	4,00	4,00
485.33	28	F 30, feuerhemmend	vertikal	∞	3,00	3,00
485.33	28	F 30, feuerhemmend	horizontal	∞	3,63	- *
385.75	31	F 60, hochfeuerhemmend	vertikal	∞	3,50	3,50
385.55	32	F 90, feuerbeständig	vertikal	∞	4,00	4,00
485.55	34	F 90, feuerbeständig	vertikal	∞	2,70	- *

* auf Anfrage

Konstruktionsübersicht

1. Ansicht, Gemeinsamkeiten und Unterschied der Ganzglaswände

Prinzipiell unterscheiden sich die Ganzglaswände der 385er und 485er Konstruktionsnummern durch ihre unterschiedlichen Glas-technologien, die in den jeweiligen Systemen zum Einsatz kommen. Die Glaslagerung wird bei beiden Systemvarianten durch handelsübliche Stahlhohlprofile, Wandschlitzte oder PROMATECT®-H-Streifen vorgenommen.

Bei den Ganzglaswänden mit den Ziffern 385 kommt das Promat®-SYSTEMGLAS F1-30, -60 und -90 für die gängigen Feuerwiderstandsklassen zur Ausführung. Durch den Randverbund der Scheiben mit einer innenliegenden farblichen Bedruckung können gestalterische Akzente im Bereich der Glasstöße gesetzt werden.

Das Promat®-SYSTEMGLAS 30 und 90 bei den Ganzglaswänden mit 485er Konstruktionsnummern ermöglicht ein Maximum an Transparenz, da kein fertigungstechnischer Randverbund sichtbar ist.



385er Konstruktionen mit Promat®-SYSTEMGLAS F1



485er Konstruktionen mit Promat®-SYSTEMGLAS



Nationalparkzentrum Ruhstein, Konstruktion 385.33 im Holzbau



Förderzentrum Nymphenburg, Konstruktion 485.33 mit Eckausbildung

Konstruktionsübersicht

2. Scheibenanordnung, Konstruktionsprinzip

Das Konstruktionsprinzip der Promat®-Ganzglaswände ist für die Feuerwiderstandsklassen F30, F60 und F90 prinzipiell identisch. Dadurch ergeben sich kaum Unterschiede bei Ansichten und Rahmenausbildungen für alle drei Feuerwiderstandsklassen und für die Serien 385 und 485. Lediglich die Scheibendicken und somit die Bau-/Rahmentiefen unterscheiden sich je nach geforderten Feuerwiderstand bzw. nach den statischen Anforderungen.

2.1 Scheibenabmessungen, Verglasungsansicht

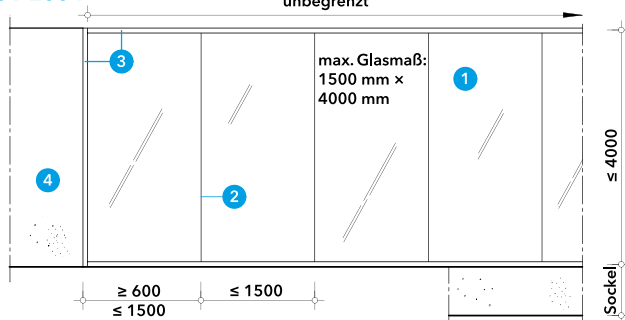
Abhängig von der Bauhöhe und den statischen Anforderungen werden unterschiedliche Scheibentypen eingesetzt. Die Anbindung dieser Glaswände an die entsprechenden feuerwiderstandsfähigen flankierenden Bauteile erfolgt über Stahlhohlprofile oder optisch „rahmenlos“ über Wandnute oder PROMATECT®-H-Streifen.

Diese Glaswände erfüllen die technischen Regeln für absturzsichernde Verglasungen (TRAV) bzw. die aktuellen Anforderungen für die Absturzsicherheit nach DIN 18008-4 auch ohne zusätzliche Brüstungen, Geländer usw. Hierzu werden spezielle Scheiben mit einseitigem VSG-Aufbau verwendet.

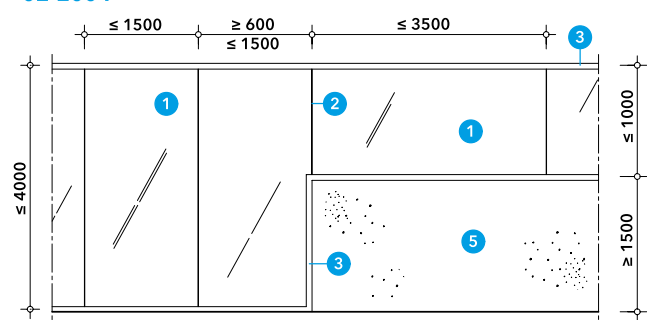
Die Scheibenanordnung kann auch kombiniert hoch- und querformatig z. B. auf Brüstungen erfolgen.

Ganzglaswände F1, Beispiel 385.33

01-2004



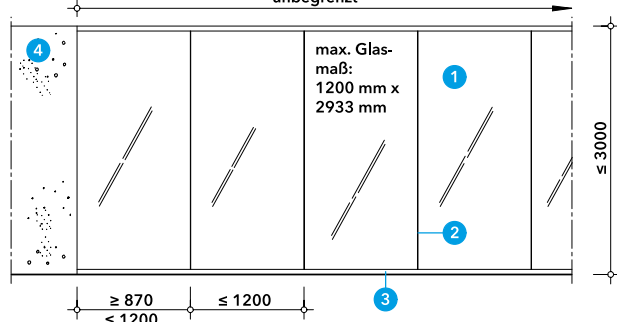
02-2004



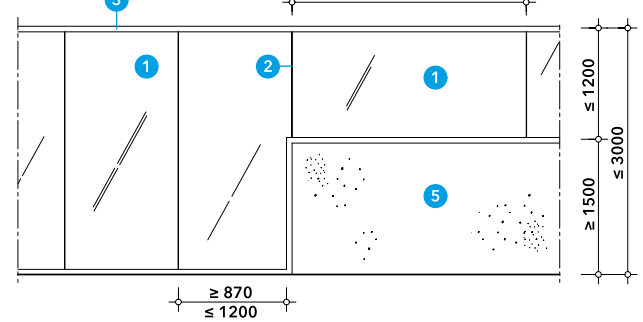
- 1 Promat®-SYSTEMGLAS F1-30, d = 31 bis 57 mm
- 2 Glasstoß mit Promat®-SYSTEMGLAS-Silikon
- 3 Rahmen aus Stahlhohlprofilen oder PROMATECT®-H
- 4 Massiv- oder Metallständerwand ≥ F 30
- 5 massive Brüstung ≥ F 30

Ganzglaswände, Beispiel 485.33

01-1605



08-1801



- 1 Promat®-SYSTEMGLAS 30, kantenfein, d = 17 bis 38 mm
- 2 Glasstoß mit Promat®-SYSTEMGLAS-Silikon
- 3 Rahmen aus Stahlhohlprofilen oder PROMATECT®-H
- 4 Massiv- oder Metallständerwand ≥ F 30
- 5 massive Brüstung ≥ F 30

Konstruktionsübersicht

3. Schallschutz

3.1 Schalldämmwerte

Alle Ganzglaswände erreichen neben den sicherheitsrelevanten Anforderungen auch hohe Schalldämmwerte. Der folgenden Tabelle sind die entsprechenden Schalldämmwerte der einzelnen Konstruktionen mit den gängigen Glastypeen zu entnehmen. Weitere Details, z. B. bei noch höheren Schallschutzanforderungen, auf Anfrage.

Konstruktion	Feuerwiderstand	Schalldämmwerte
385.33	feuerhemmend, F30	44 dB
485.33	feuerhemmend, F30	47 dB
385.75	hochfeuerhemmend, F60	46 dB
385.55	feuerbeständig, F90	46 dB
485.55	feuerbeständig, F90	47 dB



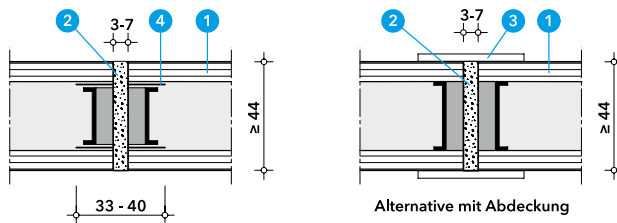
485.33 – Schallschutzprüfung EN ISO 10140-2, EN ISO 717-1

4. Glasstöße und Eckausbildung

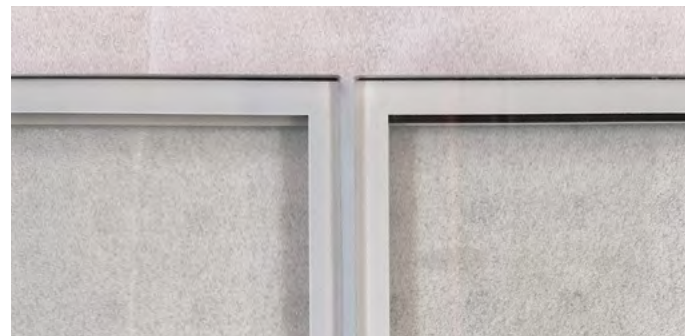
4.1 Ganzglaswände 385.33 (F30), 385.75 (F60) und 385.55 (F90)

385 Glasstoß, Fugenausbildung

Die Ausführungen der Glasstöße ohne die Anordnung von zusätzlichen Pfosten ermöglichen eine flächenbündige Verglasung. Der innenliegende Spezialdruck im Bereich des Randverbundes der Scheiben ist standardmäßig schwarz. Andere Farben, auch für das Promat®-SYSTEMGLAS-Silikon, sind auf Anfrage erhältlich.



- 1 Promat®-SYSTEMGLAS F1
- 2 Promat®-SYSTEMGLAS-Silikon
- 3 Abdeckung d = 1,5 mm, wahlweise aus Holz, Stahl, Edelstahl, Aluminium oder Kunststoff
- 4 innenliegender Spezialdruck

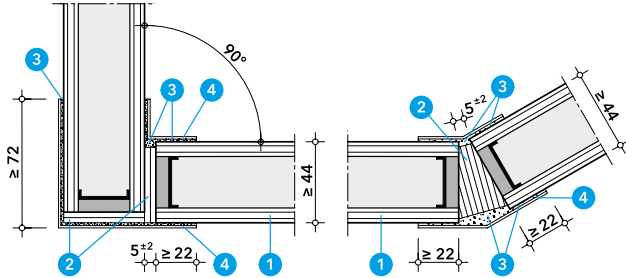


Fugenausbildung in heller Variante

Konstruktionsübersicht

385 Eckausbildung

Grundsätzlich lassen sich Ecken von 90° bis 180° ohne zusätzliche Pfosten herstellen. Die dabei zur Ausführung kommenden verschiedenartigen Abdeckungsmöglichkeiten können gestalterisch genutzt werden.



- 1 Promat®-SYSTEMGLAS F1
- 2 PROMAGLAF®-A
- 3 Promat®-SYSTEMGLAS-Silikon
- 4 Abdeckung d = 1,5 mm, wahlweise aus Holz, Stahl, Edelstahl, Aluminium oder Kunststoff

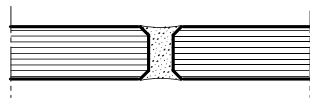


AEB Headquarter Stuttgart-Möhringen

4.2 Ganzglaswände 485.33 (F 30) und 485.55 (F 90)

485 Glasstoß, Fugenausbildung

Die Ausführungen der Glasstöße ohne die Anordnung von zusätzlichen Pfosten ermöglichen eine flächenbündige und transparente Verglasung.

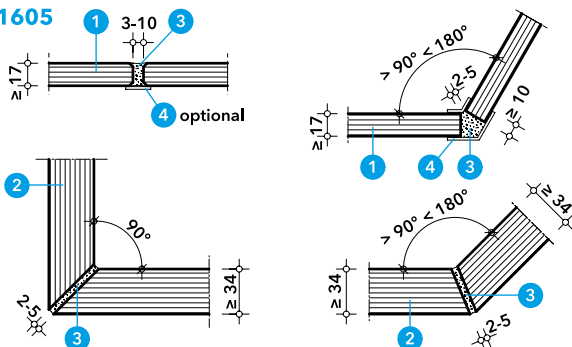


485 Eckausbildung

Grundsätzlich lassen sich Ecken von 90° bis 180° ohne zusätzliche Pfosten herstellen.

Selbst bei Eckausbildungen ist eine Abdeckung nicht zwingend erforderlich, wenn die Glaskanten entsprechend auf Gehrung geschritten sind. Durch den optionalen Einsatz der unterschiedlichen Abdeckungen können gestalterische Akzente gesetzt werden.

03-1605



- 1 Promat®-SYSTEMGLAS 30, kantenfein, d = 17 bis 38 mm
- 2 Promat®-SYSTEMGLAS 30, Typ 20 (8-8), kantenfein, d = 34 mm
- 3 Promat®-SYSTEMGLAS-Silikon
- 4 Abdeckung d = 1,5 mm, wahlweise aus Holz, Stahl, Edelstahl, Aluminium oder Kunststoff



Oberverwaltungsgericht NRW (Münster)

Konstruktionsübersicht

5. Kombination mit Feuerschutzabschlüssen

5.1 F30 Ganzglaswand 385.33

385 Ganzglaswand mit Ganzglas- oder Rohrrahmentür

Durch die geringe Ansichtsbreite der Rohrrahmenzarge beim Einbau der rahmenlosen ein- oder zweiflügeligen Promat®-Ganzglastür 30 (385.41) wird ein Maximum an Transparenz erreicht. Die nachgewiesenen 4 m hohen Scheiben mit Einbau der o.g. Feuerschutzabschlüsse erlauben lichtdurchlässige Lösungen auch bei übergroßen Geschosshöhen.

Weitere Details zu den Feuerschutzabschlüssen siehe Konstruktionsblatt und Einbauanleitung.



1



Die Promat®-Ganzglastür 30 (385.41) mit dreidimensional verstellbaren Bändern

2



Erst ab Türhöhen von knapp 2,5m Obenverriegelung erforderlich

Konstruktionsübersicht

5.2 F30 Ganzglaswand 485.33

485 Glaswand mit PROMAGLAS®-SR oder Rohrrahmentür

Durch die geringe Ansichtsbreite der Zargenprofile beim Einbau der ein- oder zweiflügeligen PROMAGLAS®-SR Tür (485.66) oder PROMAGLAS®-Systemtür (485.36), bleibt die maximale Transparenz erhalten. Bei übergroßen Geschosshöhen können oberhalb der Glaswand feuerhemmende Schürzen in Trockenbauweise eingesetzt werden.

Weitere Details zu den Feuerschutzabschlüssen siehe Konstruktionsblatt und Einbauanleitung.



Kombination von einflügeliger PROMAGLAS®-SR Tür 485.66 mit Ganzglaswand 485.33 mit Eckausbildung



Zweiflügelige PROMAGLAS®-SR Tür 485.66 (rechts) und Ganzglaswand 485.33 (links)

Konstruktionsübersicht

5.3 Sonderlösungen

Sonderlösungen für den Einbau von feuerhemmenden Feuerschutzabschlüssen (FSA) in F60 und F90 klassifizierten Ganzglaswände auf Anfrage.

weitere Informationen ab Seite 86



Kombination von zweiflügeliger Promat®-Ganzglastür 385.41 mit Promat®-Ganzglaswand 385.33



Kombination von einflügeliger PROMAGLAS®-SR Tür 485.66 mit Ganzglaswand 485.33

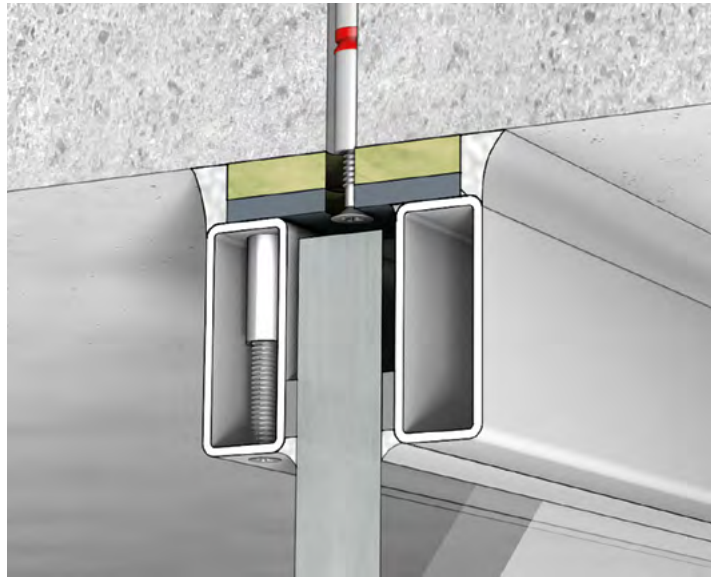
Konstruktionsübersicht

6. Anschlüsse für alle Ganzglaswände

6.1 Oberer Anschluss Massivdecke, fest

Bei statischen Anforderungen ist die ober- und unterseitige Lagerung der Scheiben mit Stahlhohlprofilen auszuführen.

- Oberfläche Edelstahl, lackiert oder pulverbeschichtet

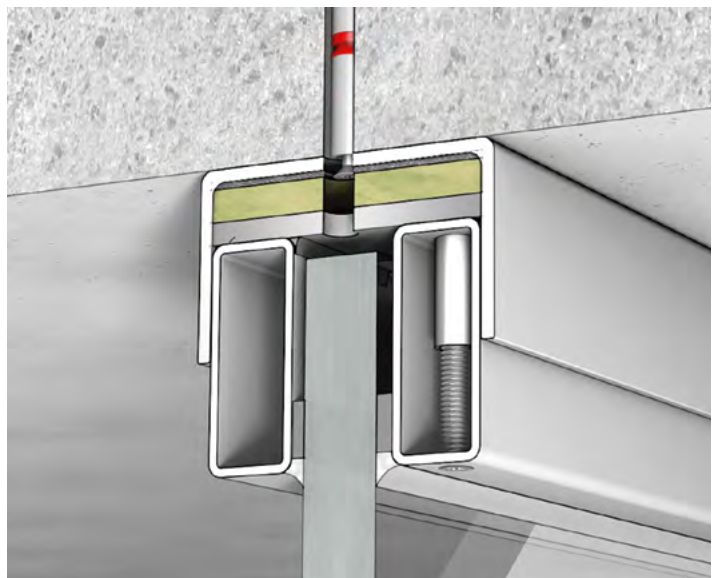


6.2 Oberer Anschluss Massivdecke, gleitend

Wenn Durchbiegungen der Massivdecke zu erwarten sind, kann ein gleitender Deckenanschluss montiert werden, wobei die Tragfähigkeit der Glaswand erhalten bleibt.

Dabei wird der Rahmen aus Stahlhohlprofilen (wie beim festen Anschluss) gleitend über ein Stahl-U-Profil oder zwei Stahl-L-Profile an die Decke montiert.

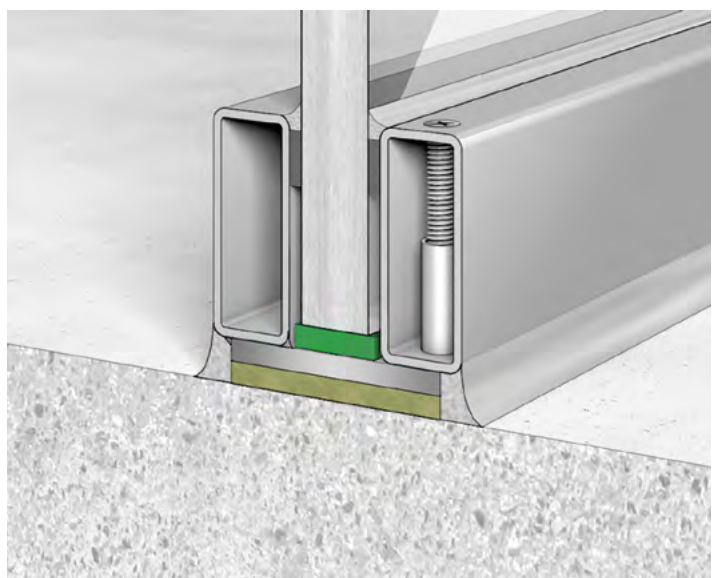
- Oberfläche Edelstahl, lackiert oder pulverbeschichtet



6.3 Unterer Anschluss Boden

Bei statischen Anforderungen ist auch die unterseitige Lagerung der Scheiben mit Stahlhohlprofilen auszuführen.

- Oberfläche Edelstahl, lackiert oder pulverbeschichtet

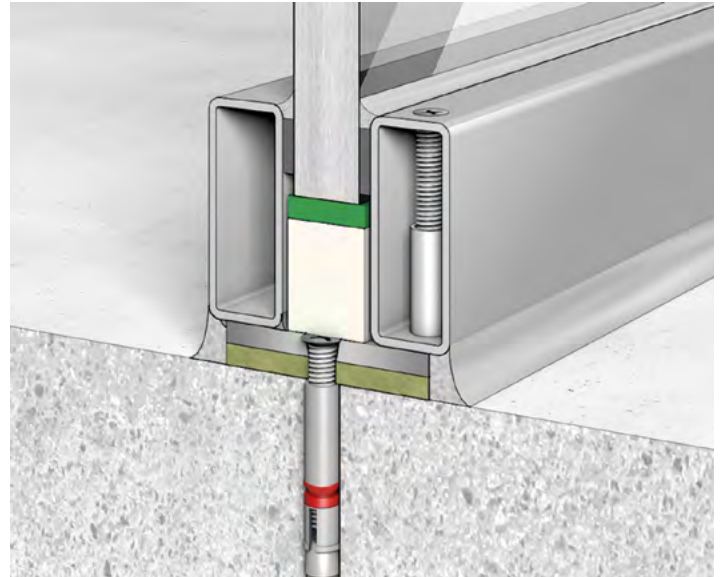


Konstruktionsübersicht

6.4 Unterer Anschluss Boden mit PROMATECT®-H-Streifen

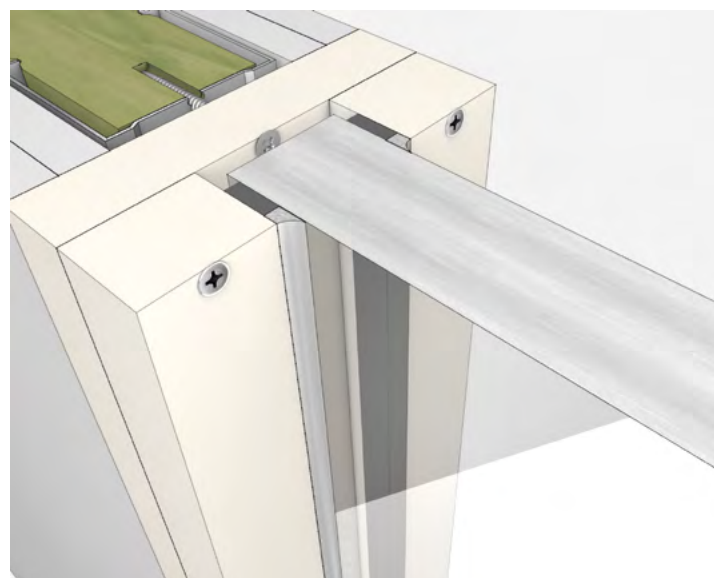
Alternativ kann die Lagerung der Scheiben auf PROMATECT®-H-Streifen erfolgen. Die statischen Anforderungen werden bei diese Ausführungsvariante auch erfüllt.

- Oberfläche Edelstahl, lackiert oder pulverbeschichtet



6.5 Längsanschluss seitlich mit PROMATECT®-H

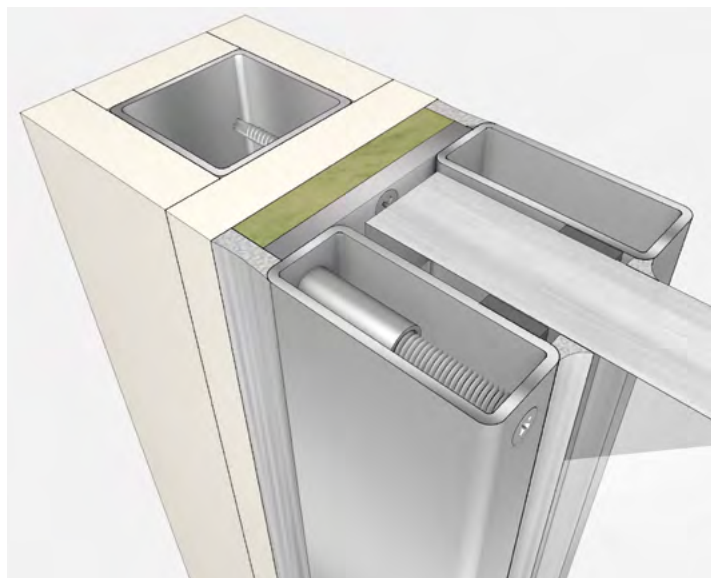
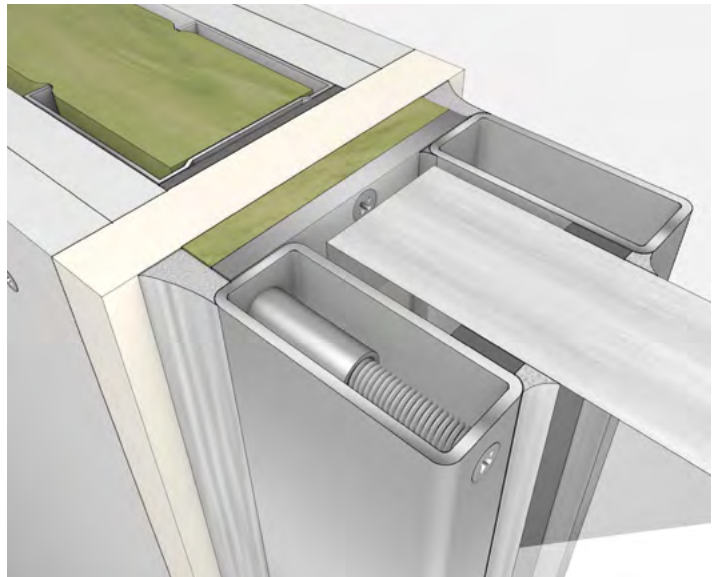
- rahmenlose Optik
- überstreich-/überputz- und abdeckbar
- Massivbauteile
- Metallständerwände z. B.
 - Siniat-Metallständerwände SW11-12
- Bekleidete Holz- und Stahlbauteile z. B.
 - Siniat-Stahltragwerksbekleidung ST71-74
 - Siniat-Holztragwerksbekleidung ST75-76
 - Stahltragwerksbekleidung
Promat-Konstruktion 415 und 445
 - Holztragwerksbekleidung
Promat-Konstruktion 160.30, 160.40 und 460.30
(siehe Nachweis; nicht bei allen Ganzglaswänden möglich)
- auch als oberer und unterer Anschluss möglich, z. B. auf Brüstungen, wenn keine statischen Anforderungen zu erwarten sind



Konstruktionsübersicht

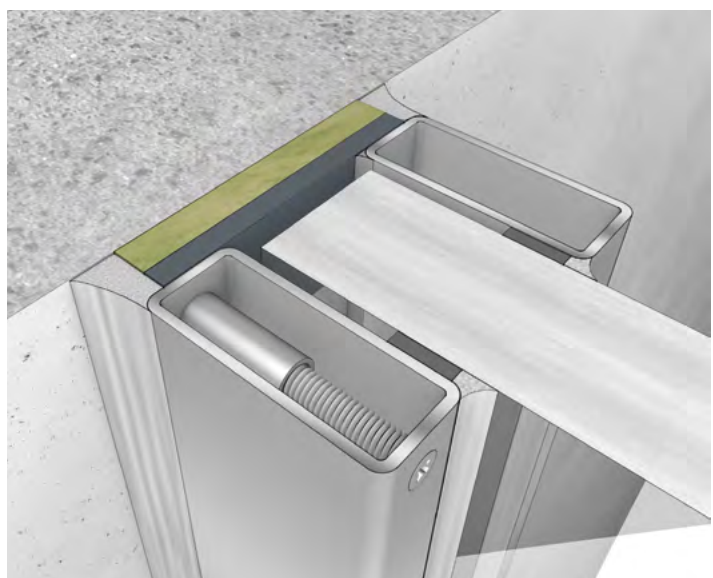
6.6 Längsanschluss seitlich mit Stahlhohlprofilen und Befestigungslaschen

- umlaufend identisch wie Boden- und Deckenanschluss
- Oberfläche Edelstahl, lackiert oder pulverbeschichtet
- Massivbauteile
- Metallständerwände z. B.
 - Siniat-Metallständerwände SW11-12
- Bekleidete Holz- und Stahlbauteile z. B.
 - Siniat-Stahltragwerksbekleidung ST71-74
 - Siniat-Holztragwerksbekleidung ST75-76
 - Stahltragwerksbekleidung
Promat-Konstruktion 415 und 445
 - Holztragwerksbekleidung
Promat-Konstruktion 160.30, 160.40 und 460.30
(siehe Nachweis; nicht bei allen Ganzglaswänden möglich)
- Anschluss an bekleidete Stahlbauteile z. B. Siniat- und Promat-Systeme, auch als oberer (Schürzen) und unterer Anschluss möglich



6.7 Queranschluss seitlich mit Stahlhohlprofilen und Befestigungslaschen

- umlaufend identisch wie Boden- und Deckenanschluss
- Oberfläche Edelstahl, lackiert oder pulverbeschichtet
- Anschluss an Massiv- und Metallständerwände sowie an bekleidete Holz- und Stahlstützen (siehe Nachweis; nicht bei allen Ganzglaswänden möglich)



Konstruktionsübersicht

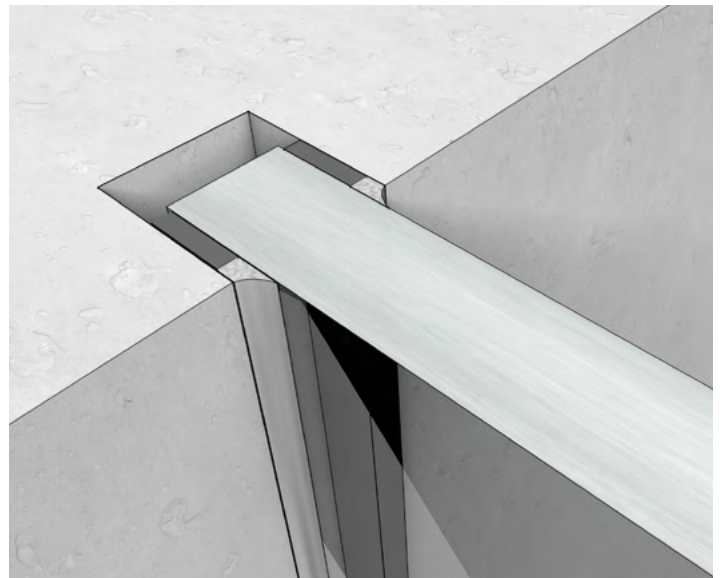
6.8 Queranschluss seitlich mit schmalen Stahlhohlprofilen (ohne Befestigungslaschen)

- schmale Ansichtsbreite mit nur 25 mm
- Oberfläche Edelstahl, lackiert oder pulverbeschichtet
- Anschluss an Massivwände sowie an bekleidete Stahlstützen (siehe Nachweis; nicht bei allen Ganzglaswänden möglich)



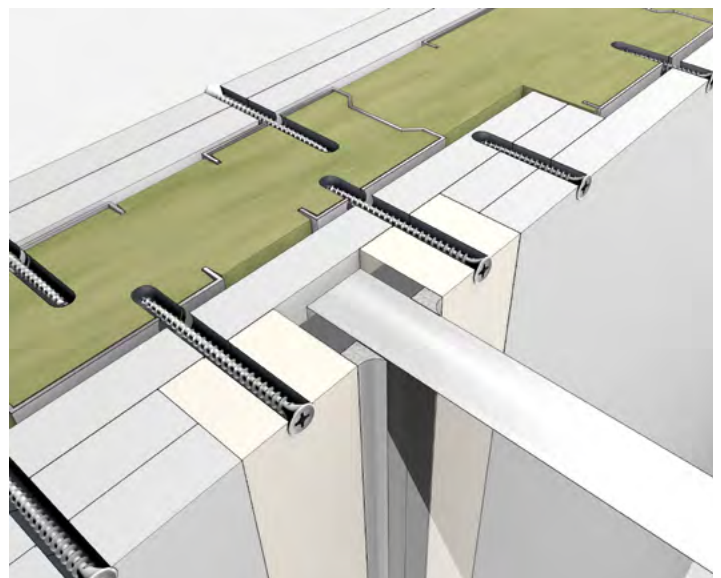
6.9 Queranschluss seitlich mit Nut an Massivbauteilen

- komplett rahmenlos
- maximale Transparenz
- keine Verdübelung erforderlich
- Anschluss an Massivwände
- auch als Boden- und Deckenanschluss möglich



6.10 Queranschluss seitlich mit Nut an Metallständerwänden

- umlaufend identisch wie Boden- und Deckenanschluss
- Oberfläche Edelstahl, lackiert oder pulverbeschichtet
- Massivbauteile
- Metallständerwände z. B.
 - Siniat-Metallständerwände SW11-12
- Bekleidete Holz- und Stahlbauteile z. B.
 - Siniat-Stahltragwerksbekleidung ST71-74
 - Siniat-Holztragwerksbekleidung ST75-76
 - Stahltragwerksbekleidung Promat-Konstruktion 415 und 445
 - Holztragwerksbekleidung Promat-Konstruktion 160.30, 160.40 und 460.30 (siehe Nachweis; nicht bei allen Ganzglaswänden möglich)
- Anschluss an bekleidete Stahlbauteile z. B. Siniat- und Promat-Systeme, auch als oberer (Schürzen) und unterer Anschluss möglich



Konstruktion 385.33

Promat®-Ganzglaswand F1-30, ohne glasteilende Profile **F30**



Merkmale

- absturzsichernd bis zu einer Verglasungshöhe von 4 m
- flächenbündige Glasstöße ohne glasteilende Profile
- großformatige Scheibenabmessungen bis zu 1,5 m x 4 m
- Maximum an Transparenz
- gleitender Deckenanschluss
- Eckausbildung ohne Pfostenprofile von 90° bis 180°
- Schalldämmwerte mindestens 44 dB

0022409

Daten und Eigenschaften

Kombination mit Feuerschutzabschluss	Einbau der Promat®-Ganzglastür 30 nach Konstruktion 385.41	
Promat-Material	Promat®-SYSTEMGLAS F1-30	
Nachweis	ABG Nr. Z-19.14-1996 des DIBt, Berlin	

Mit dieser F 30 klassifizierten Brandschutzverglasung sind absturzsichernde Glaswände bis zu einer Höhe von rund 4 m mit unbegrenzter Länge ohne zusätzliche Brüstungen, Geländer etc. nachgewiesen. Die Promat®-Ganzglaswand F1-30 wird im Innenbereich von Gebäuden eingesetzt.

Die Anordnung der hoch- oder querformatigen Promat®-SYSTEMGLAS F1-30-Scheiben erfolgt ohne glasteilende Profile. Dieses Konstruktionsblatt zeigt übersichtlich und ausschnittsweise die Merkmale dieser Glaswand. Weitere Planungs- und Ausführungsdetails siehe ABG bzw. auf Anfrage.

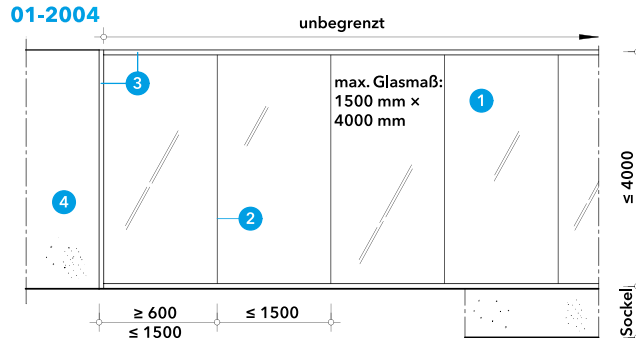
Verglasungsansicht, Scheibenabmessungen

Abhängig von der Bauhöhe und den statischen Anforderungen werden unterschiedliche Scheibentypen eingesetzt. Die Anbindung dieser Glaswand an die mind. feuerhemmenden flankierenden Bauteile erfolgt über Stahlhohlprofile oder optisch „rahmenlos“ über Wandnutze oder PROMATECT®-H-Streifen.

Diese Glaswand erfüllt die technischen Regeln für absturzsichernde Verglasungen (DIN 18008-4) auch ohne zusätzliche Brüstungen, Geländer usw. Hierzu wird ein spezieller Scheibenaufbau mit einer Gesamtdicke von ca. 34 mm verwendet.

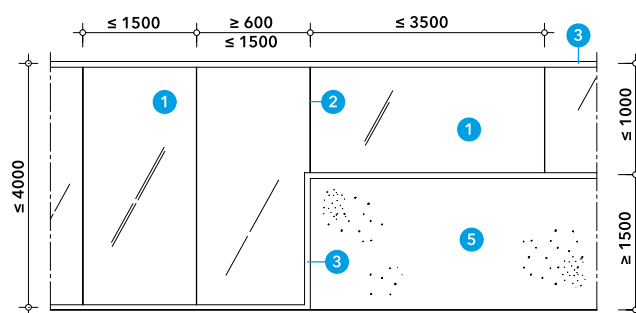
Die Scheibenanordnung kann auch kombiniert hoch- und querformatig z. B. auf Brüstungen erfolgen.

01-2004



- 1 Promat®-SYSTEMGLAS F1-30, d = 31 bis 57 mm
- 2 Glasstoß mit Promat®-SYSTEMGLAS-Silikon
- 3 Rahmen aus Stahlhohlprofilen oder PROMATECT®-H
- 4 Massiv- oder Metallständerwand ≥ F30
- 5 massive Brüstung ≥ F30

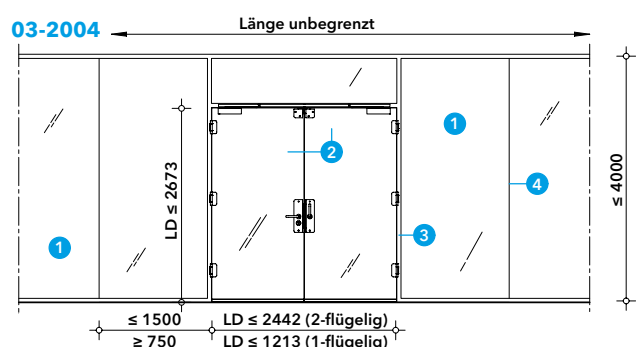
02-2004



Glaswand mit Ganzglastür

Durch die geringe Ansichtsbreite der Rohrrahmenzarge beim Einbau der rahmenlosen ein- oder zweiflügeligen Promat®-Ganzglastür 30 wird ein Maximum an Transparenz erreicht. Die nachgewiesenen 4 m hohen Scheiben mit Einbau der Promat®-Ganzglastür 30 erlauben lichtdurchlässige Lösungen auch bei übergroßen Geschosshöhen.

03-2004



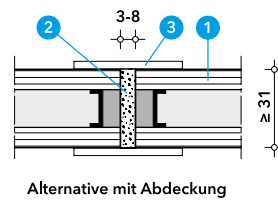
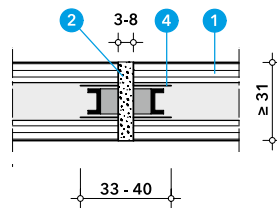
- 1 Promat®-SYSTEMGLAS F1-30, d = 31 bis 57 mm
- 2 Promat®-Ganzglastür 30, T30, Konstruktion 385.41
- 3 Rohrrahmenzarge
- 4 Glasstoß mit Promat®-SYSTEMGLAS-Silikon

Konstruktion 385.33

Glasstoß, Fugenausbildung

Die Ausführungen der Glasstöbe ohne die Anordnung von zusätzlichen Pfosten ermöglichen eine flächenbündige Verglasung. Der innenliegende Spezialdruck im Bereich des Randverbundes der Scheiben ist standardmäßig schwarz.

07-1606

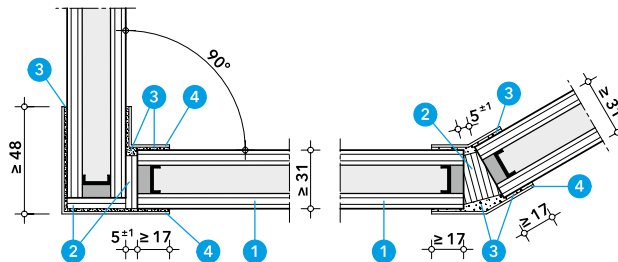


- 1 Promat®-SYSTEMGLAS F1-30, d = 31 bis 57 mm
- 2 Promat®-SYSTEMGLAS-Silikon
- 3 Abdeckung wahlweise aus Holz, Stahl, Edelstahl, Aluminium oder Kunststoff
- 4 innenliegender Spezialdruck

Eckausbildung

Grundsätzlich lassen sich Ecken von 90° bis 180° ohne zusätzliche Pfosten herstellen. Die dabei zur Ausführung kommenden verschiedenartigen Abdeckungsmöglichkeiten können gestalterisch genutzt werden.

04-1606



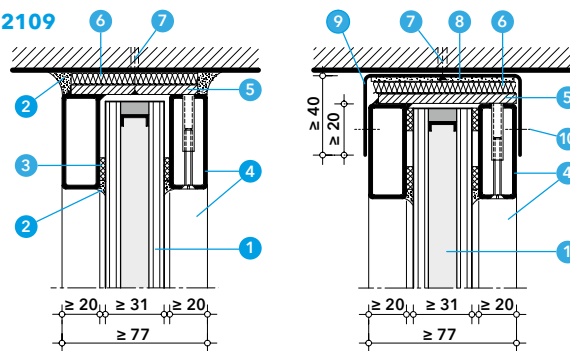
- 1 Promat®-SYSTEMGLAS F1-30, d = 31 bis 57 mm
- 2 PROMAGLAF®-A
- 3 Promat®-SYSTEMGLAS-Silikon
- 4 Abdeckung d ≥ 0,8 mm, wahlweise aus Stahl oder Edelstahl

Anschluss Massivdecke, fest und gleitend

Bei statischen Anforderungen ist die ober- und unterseitige Lagerung der Scheiben mit Stahlhohlprofilen auszuführen.

Wenn Durchbiegungen der Massivdecke zu erwarten sind, kann ein gleitender Deckenanschluss montiert werden, wobei die Tragfähigkeit der Glaswand erhalten bleibt.

05-2109



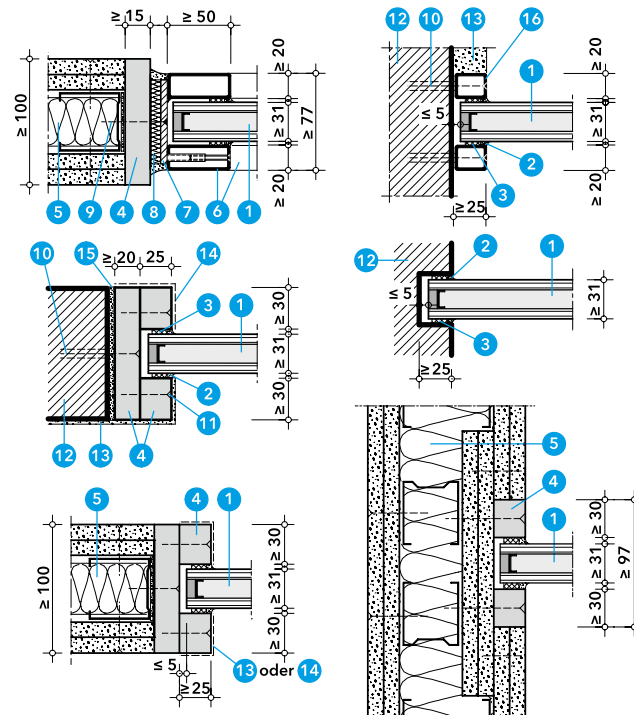
- 1 Promat®-SYSTEMGLAS F1-30
- 2 Promat®-SYSTEMGLAS-Silikon
- 3 Promat®-Vorlegeband, d = 3 mm
- 4 Stahlhohlprofil ≥ 50/20 × 2
- 5 Befestigungslasche, t ≥ 5 mm
- 6 Mineralwolle, nichtbrennbar, Schmelzpunkt ≥ 1000°C
- 7 zugel. Metalldübel mit Schraube Ø ≥ 6 mm, Abst. ≤ 500 mm
- 8 PROMASEAL®-PL, selbstklebend, d = 2,7 mm
- 9 Stahl-U-Profil, t ≥ 3 mm
- 10 Langloch mit Verschraubung

Wand-, Decken- und Bodenanschlüsse, Varianten

In Abhängigkeit von den statischen Anforderungen sind nur bestimmte Anschlussvarianten an den flankierenden Bauteilen möglich. Da bei dieser Glaswand die einwirkenden Kräfte über die hochformatig angeordneten Scheiben an den Boden- und Deckenanschlüssen abgeleitet werden, sind die dargestellten Varianten hierfür nur eingeschränkt einsetzbar. Hingegen sind vor allem die seitlichen Anschlüsse sehr vielfältig. Daraus ergeben sich optisch rahmenlose und ansprechende Lösungen.

Wahlweise können die Stahlhohlprofile farblich beschichtet oder in Edelstahl zur Ausführung kommen. Die Oberflächen der PROMATECT®-Streifen können optional den flankierenden Bauteilen angepasst werden.

06-2004



- 1 Promat®-SYSTEMGLAS F1-30, d = 31 bis 57 mm
- 2 Promat®-SYSTEMGLAS-Silikon
- 3 Promat®-Vorlegeband, d = 3 mm
- 4 PROMATECT®-H-Streifen
- 5 Metallständerwand ≥ F 30
- 6 Stahlhohlprofil ≥ 50/20 × 2
- 7 Befestigungslasche, t ≥ 5 mm
- 8 Mineralwolle, nichtbrennbar, Schmelzpunkt ≥ 1000°C
- 9 Trockenbauschraube Ø ≥ 4 mm, Abst. ≤ 500 mm
- 10 zugelassener Dübel mit Schraube Ø ≥ 6 mm, Abst. ≤ 500 mm
- 11 Zementplattenschraube 3,9 × 35, Abst. ≤ 200 mm
- 12 Massivwand ≥ F 30
- 13 Putz, wahlweise
- 14 optional Abdeckung aus Holz, Stahl, Edelstahl, Aluminium oder Kunststoff
- 15 Ausgleichsmörtel, optional
- 16 Stahlhohlprofil ≥ 25/20 × 2

Konstruktion 485.33

PROMAGLAS®-Systemkonstruktion F30, Ganzglas, ohne glasteilende Profile **F30**



Merkmale

- Maximum an Transparenz
- flächenbündige Glasstöße ohne glasteilende Profile
- Eckausbildung ohne Abdeckung
- absturzsichernd bis zu einer Verglasungshöhe von 3 m
- gleitender Deckenanschluss
- Schalldämmwerte mindestens 47 dB

0022409

Daten und Eigenschaften

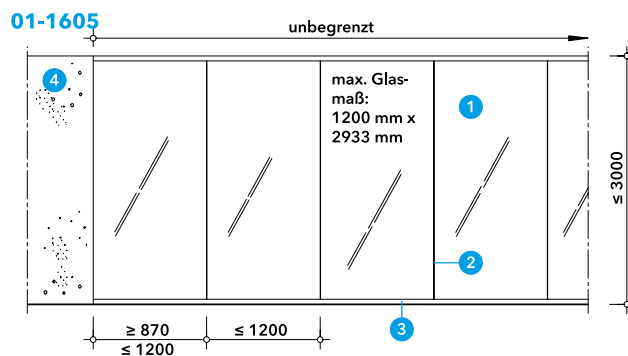
Kombination mit Feuerschutzabschlüssen	Einbau der PROMAGLAS®-SR Tür und PROMAGLAS®-Systemtür nach Konstruktion 485.66 bzw. 485.36
Promat-Material	Promat®-SYSTEMGLAS 30, kantenfein
Nachweis	ABG Nr. Z-19.14-1031 des DIBt, Berlin

Mit dieser F30 klassifizierten Brandschutzverglasung sind absturzsichernde Glaswände bis zu einer Höhe von rund 3 m mit unbegrenzter Länge möglich. Die Ganzglaswand PROMAGLAS®-Systemkonstruktion wird im Innenbereich von Gebäuden eingesetzt. Die Anordnung der hoch- oder querformatigen Promat®-SYSTEM-

GLAS 30-Scheiben erfolgt ohne glasteilende Profile. Dieses Konstruktionsblatt zeigt übersichtlich und ausschnittsweise die Merkmale dieser Glaswand. Weitere Planungs- und Ausführungsdetails siehe ABG bzw. auf Anfrage.

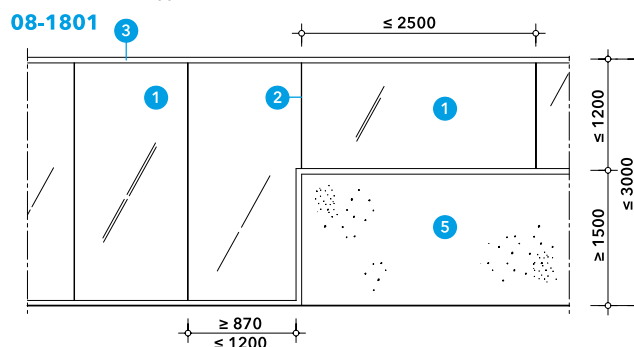
Verglasungsansicht, Scheibenabmessungen

Abhängig von der Bauhöhe und den statischen Anforderungen werden unterschiedliche Scheibentypen eingesetzt. Die Anbindung dieser Glaswand an die feuerhemmenden flankierenden Bauteile erfolgt über Stahlhohlprofile oder optisch „rahmenlos“ über Wandnutze oder PROMATECT®-H-Streifen.



- 1 Promat®-SYSTEMGLAS 30, kantenfein, d = 17 bis 38 mm
- 2 Glasstoß mit Promat®-SYSTEMGLAS-Silikon
- 3 Rahmen aus Stahlhohlprofilen oder PROMATECT®-H
- 4 Massiv- oder Metallständerwand ≥ F30
- 5 massive Brüstung ≥ F30

Diese Glaswand erfüllt die technischen Regeln für absturzsichernde Verglasungen (DIN 18008-4) auch ohne zusätzliche Brüstungen, Geländer usw. Hierzu wird ein spezieller Scheibenaufbau mit einer Gesamtdicke von ca. 34 mm bzw. 38 mm verwendet.

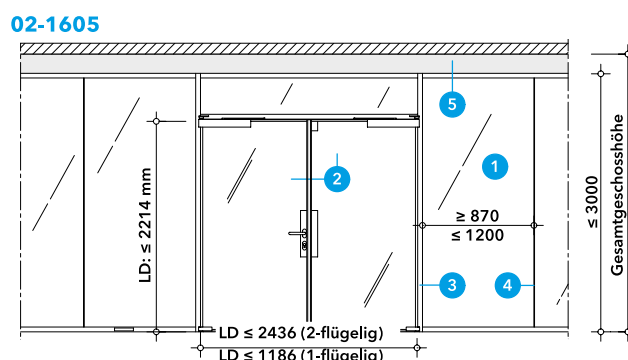


Die Scheibenanordnung kann auch kombiniert hoch- und querformatig z. B. auf Brüstungen erfolgen.

Glaswand mit Glastür

Durch die geringe Ansichtsbreite der Zargenprofile beim Einbau der ein- oder zweiflügeligen PROMAGLAS®-SR Tür, bleibt die maximale Transparenz erhalten.

Bei übergroßen Geschosshöhen können oberhalb der Glaswand feuerhemmende Schürzen in Trockenbauweise eingesetzt werden.



- 1 Promat®-SYSTEMGLAS 30, kantenfein, d = 17 bis 38 mm
- 2 PROMAGLAS®-SR Tür, T30, Konstruktion 485.66
- 3 Rohrrahmenezarge
- 4 Glasstoß mit Promat®-SYSTEMGLAS-Silikon
- 5 massiver Sturz oder Schürze in Trockenbauweise ≥ F30

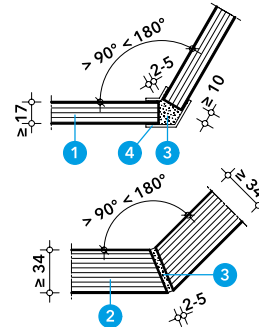
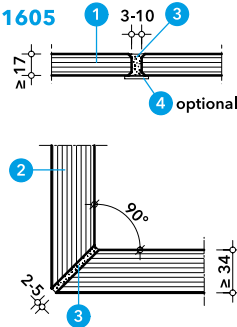
Konstruktion 485.33

Glasstöße und Eckausbildung

Die Ausführungen der Glasstöße ermöglichen die Ganzglasoptik. Selbst bei Eckausbildungen ist eine Abdeckung nicht zwingend erforderlich, wenn die Glaskanten entsprechend auf Gehrung geschnitten sind.

Durch den optionalen Einsatz der unterschiedlichen Abdeckungen können gestalterische Akzente gesetzt werden.

03-1605



- 1 Promat®-SYSTEMGLAS 30, kantenfein, d = 17 bis 38 mm
- 2 Promat®-SYSTEMGLAS 30, Typ 20 (8-8), kantenfein, d = 34 mm
- 3 Promat®-SYSTEMGLAS-Silikon
- 4 Abdeckung d ≥ 1,5 mm, wahlweise aus Holz, Stahl, Edelstahl, Aluminium oder Kunststoff

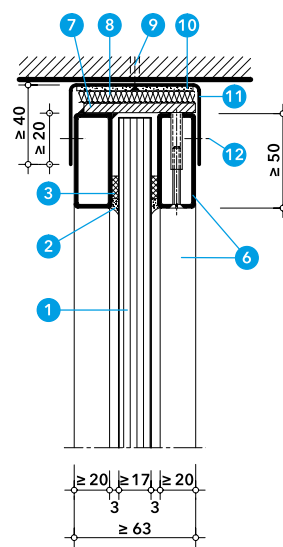
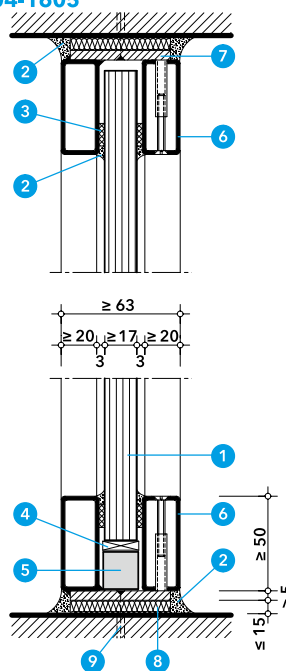
Vertikalschnitt, gleitender Deckenanschluss

Bei statischen Anforderungen nach DIN 4103 (Gedrängelasten) und nach DIN 18008-4 (absturzichernd) ist die ober- und unterseitige Lagerung der Scheiben mit Stahlhohlprofilen auszuführen. Die Verschraubungsseite der Profile als Glashalteleiste ist dabei frei wählbar.

Wenn Durchbiegungen der Massivdecke zu erwarten sind, kann ein gleitender Deckenanschluss montiert werden, wobei die Tragfähigkeit der Glaswand erhalten bleibt.

Wahlweise können die Stahlhohlprofile farblich beschichtet oder in Edelstahl zur Ausführung kommen.

04-1605



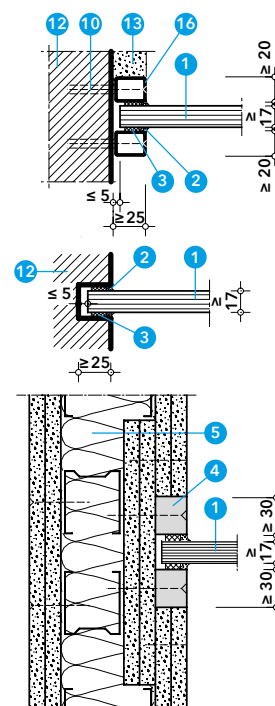
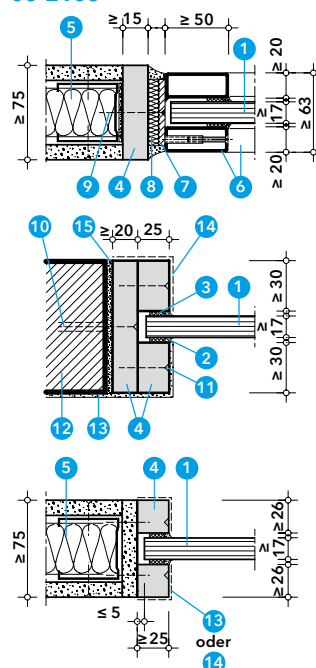
- 1 Promat®-SYSTEMGLAS 30, kantenfein, d = 17 bis 38 mm
- 2 Promat®-SYSTEMGLAS-Silikon
- 3 Promat®-Vorlegeband, d = 3 mm
- 4 Verglasungsklotzchen, 2 Stück je Scheibe, nur unten
- 5 PROMATECT®-H-Streifen
- 6 Stahlhohlprofil ≥ 50/20 × 2
- 7 Befestigungsglasche, t ≥ 5 mm
- 8 Mineralwolle, nichtbrennbar, Schmelzpunkt ≥ 1000°C
- 9 zugel. Dübel mit Schraube Ø ≥ 6 mm, Abst. ≤ 500 mm
- 10 PROMASEAL®-PL, selbstklebend, d = 2,7 mm, b = 60 mm
- 11 Stahl-U-Profil, t ≥ 3 mm
- 12 Langloch mit Verschraubung

Wand-, Decken- und Bodenanschlüsse, Varianten

In Abhängigkeit von den statischen Anforderungen sind nur bestimmte Anschlussvarianten an den flankierenden Bauteilen möglich. Da bei dieser Glaswand die einwirkenden Kräfte über die hochformatig angeordneten Scheiben an den Boden- und Deckenanschlüssen abgeleitet werden, sind die dargestellten Varianten hierfür nur eingeschränkt einsetzbar. Hingegen sind vor allem die seitlichen Anschlüsse sehr vielfältig. Daraus ergeben sich optisch rahmenlose und ansprechende Lösungen.

Wahlweise können die Stahlhohlprofile farblich beschichtet oder in Edelstahl zur Ausführung kommen. Die Oberflächen der PROMATECT®-Streifen können optional den flankierenden Bauteilen angepasst werden.

05-2106



- 1 Promat®-SYSTEMGLAS 30, kantenfein, d = 17 bis 38 mm
- 2 Promat®-SYSTEMGLAS-Silikon
- 3 Promat®-Vorlegeband, d = 3 mm
- 4 PROMATECT®-H-Streifen
- 5 Metallständerwand ≥ F 30
- 6 Stahlhohlprofil ≥ 50/20 × 2
- 7 Befestigungsglasche, t ≥ 5 mm
- 8 Mineralwolle, nichtbrennbar, Schmelzpunkt ≥ 1000°C
- 9 Trockenbauschraube Ø ≥ 4 mm, Abst. ≤ 500 mm
- 10 zugelassener Dübel mit Schraube Ø ≥ 6 mm, Abst. ≤ 500 mm
- 11 Zementplattenschraube 3,9 × 35, Abst. ≤ 200 mm
- 12 Massivwand ≥ F 30
- 13 Putz, wahlweise
- 14 optional Abdeckung aus Holz, Stahl, Edelstahl, Aluminium oder Kunststoff
- 15 Ausgleichsmörtel, optional
- 16 Stahlhohlprofil ≥ 25/20 × 2

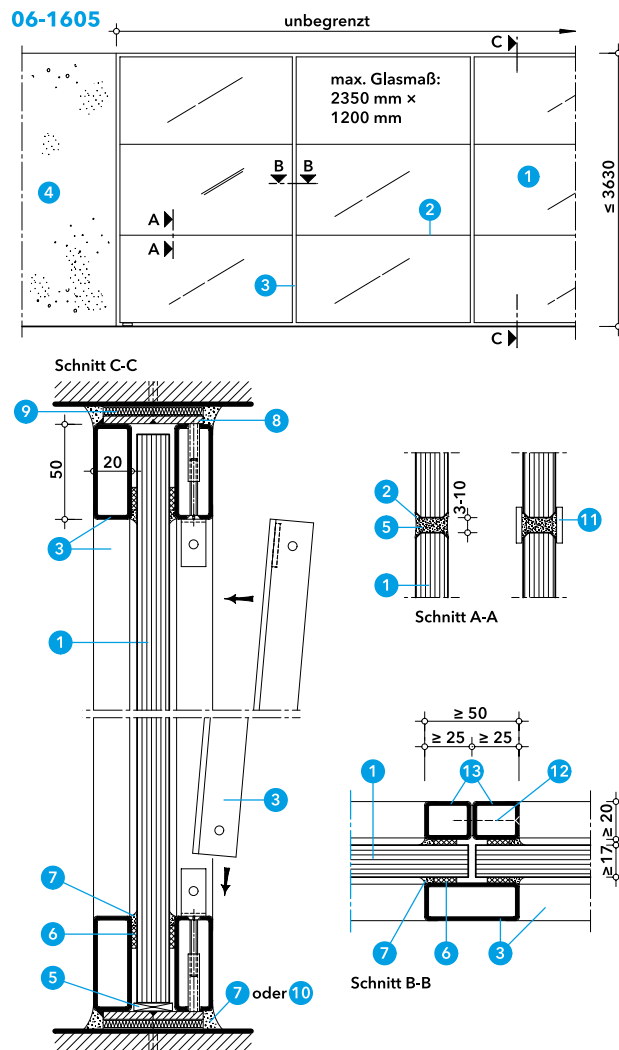
Konstruktion 485.33

Ausführung mit querformatigen Scheiben

Für Glaswandhöhen über 3 m bis 3,63 m können die Scheiben auch querformatig angeordnet werden. Im Bereich der vertikalen Glasstöße sind Rahmen aus Stahlhohlprofilen anzuordnen, die ggf. nach statischen Anforderungen entsprechend dimensioniert werden.

Die Rahmen können entweder als vorgefertigte, verschweißte Konstruktion auf die Baustelle geliefert oder aus einzelnen Stahlhohlprofilen vor Ort zusammengeschrabt werden. Ausführungs- und Befestigungsvarianten der Profile an den flankierenden Bauteilen siehe auch die zuvor beschriebenen Details und Konstruktion 485.31.

Zwischen den übereinandergelagerten Scheiben sind im Bereich der Glasstöße zwei Verglasungsklötzchen für die Lastabtragung einzusetzen.

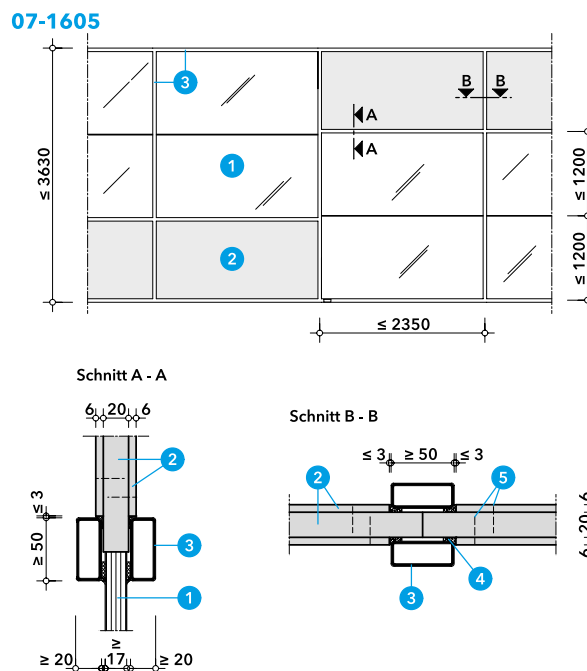


- 1 Promat®-SYSTEMGLAS 30, kantenfein, d = 17 bis 38 mm
- 2 Glasstoß mit Promat®-SYSTEMGLAS-Silikon
- 3 Stahlhohlprofil $\geq 50/20 \times 2$
- 4 Massiv- oder Metallständerwand $\geq F30$
- 5 Verglasungsklötzchen, 2 Stück je Scheibe, nur unten
- 6 Promat®-Vorlegeband, d = 3 mm
- 7 Promat®-SYSTEMGLAS-Silikon
- 8 Befestigungsglasche, t ≥ 5 mm
- 9 Mineralwolle, nichtbrennbar, Schmelzpunkt $\geq 1000^\circ\text{C}$
- 10 Putz
- 11 Abdeckung d $\geq 1,5$ mm, wahlweise aus Holz, Stahl, Edelstahl, Aluminium oder Kunststoff
- 12 Bohrschraube 3,5 x 35, Abst. ≤ 700 mm
- 13 Stahlhohlprofil $\geq 25/20 \times 2$

Ausführung mit querformatigen Scheiben und Blindfeldern

In Teilflächen der Verglasung können an Stelle von Scheiben auch Blindfelder oder Blenden aus PROMATECT®-H-Platten eingesetzt werden. Als Blindfelder werden diese in der Regel im Brüstungsbereich, oberhalb abgehängter Unterdecken oder im Bereich eines Doppelbodens eingesetzt.

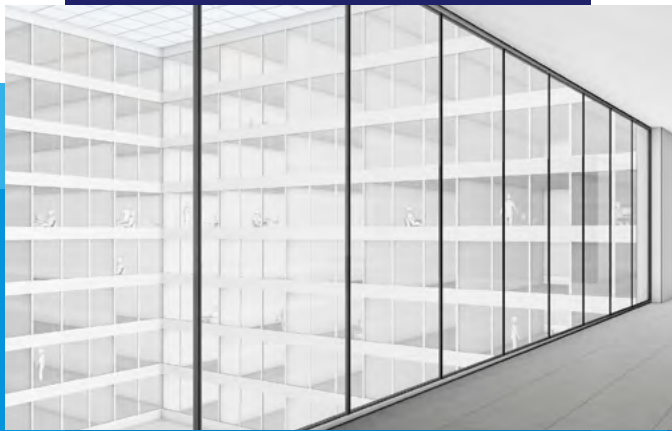
Bei Ausführung als sichtbare Blenden kann die Oberfläche der PROMATECT®-Platten farblich beschichtet, tapeziert oder mit Edelstahl- oder Aluminiumblechen belegt werden.



- 1 Promat®-SYSTEMGLAS 30, kantenfein, d = 17 bis 38 mm
- 2 PROMATECT®-H, d = 20 mm bzw. d = 6 mm
- 3 Stahlhohlprofil $\geq 50/20 \times 2$
- 4 Promat®-SYSTEMGLAS-Silikon
- 5 Stahldrahtklammer 22/10,7/1,2 oder mit Promat®-Kleber K84 verklebt

Konstruktion 385.75

F60 Promat®-Ganzglaswand F1-60, ohne glasteilende Profile



Merkmale

- absturzsichernd bis zu einer Verglasungshöhe von 3,5 m
- Maximum an Transparenz
- statisch nachgewiesen für Gedrängelasten nach DIN 4103
- großformatige Scheibenabmessungen bis zu 1,5 m x 3,5 m
- optisch rahmenlose Scheibenlagerung
- gleitender Deckenanschluss
- Schalldämmwerte mindestens 46 dB

0032409

Daten und Eigenschaften

Hochfeuerhemmende Verglasung	Ganzglaswand mit unbegrenzter Länge und mit flächenbündigen Glasstößen ohne glasteilende Profile	
Promat-Material	Promat®-SYSTEMGLAS F1-60	↓
Nachweis	ABG Nr. Z-19.14-2122 des DIBt, Berlin	↓

Mit dieser F60 klassifizierten Brandschutzverglasung sind absturzsichernde Glaswände bis zu einer Höhe von rund 3,5 m mit unbegrenzter Länge möglich. Die Promat®-Ganzglaswand F1-60 wird im Innenbereich von Gebäuden eingesetzt. Die Anordnung der hoch-

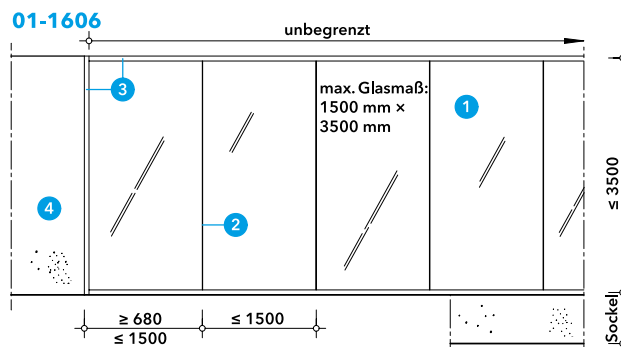
oder querformatigen Promat®-SYSTEMGLAS F1-60-Scheiben erfolgt ohne glasteilende Profile. Dieses Konstruktionsblatt zeigt übersichtlich und ausschnittsweise die Merkmale dieser Glaswand. Weitere Planungs- und Ausführungsdetails siehe ABG bzw. auf Anfrage.

Verglasungsansicht, Scheibenabmessungen

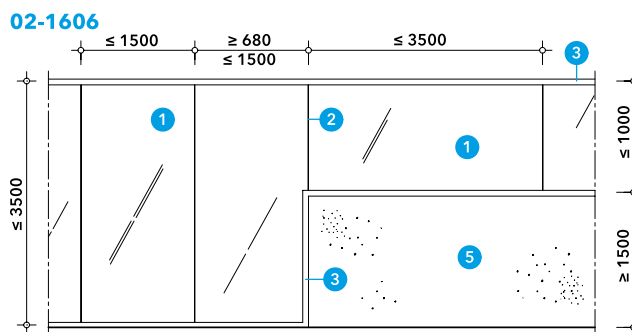
Abhängig von der Bauhöhe und den statischen Anforderungen werden unterschiedliche Scheibentypen eingesetzt. Die Anbindung dieser Glaswand an die mind. hochfeuerhemmenden flankierenden Bauteile erfolgt über Stahlhohlprofile oder optisch „rahmenlos“ über Wandnute oder PROMATECT®-H-Streifen.

Die unterschiedlichen Anschlüsse für die Scheibenlagerung und deren Befestigungsvarianten an die umlaufenden mind. hochfeuerhemmenden Bauteile werden in Anlehnung an die Glaswand 385.55 ausgeführt.

Diese Glaswand erfüllt die technischen Regeln für absturzsichernde Verglasungen (DIN 18008-4) auch ohne zusätzliche Brüstungen, Geländer usw. Hierzu wird ein spezieller Scheibenaufbau mit einer Gesamtdicke von ca. 41 mm verwendet.

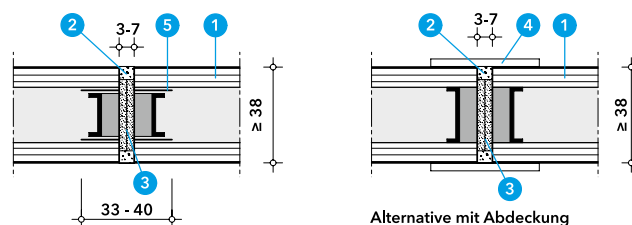


- 1 Promat®-SYSTEMGLAS F1-60, d = 38 bis 46 mm
- 2 Glasstoß mit Promat®-SYSTEMGLAS-Silikon
- 3 Rahmen aus Stahlhohlprofilen oder PROMATECT®-H
- 4 Massivwand ≥ F60
- 5 massive Brüstung ≥ F60



Glasstoß, Fugenausbildung

Die Ausführungen der Glasstöße ohne die Anordnung von zusätzlichen Pfosten ermöglichen eine flächenbündige Verglasung. Der innenliegende Spezialdruck im Bereich des Randverbundes der Scheiben ist standardmäßig schwarz. Alternativ können zur optischen Gestaltung unterschiedliche Abdeckungen eingesetzt werden.



- 1 Promat®-SYSTEMGLAS F1-60, d = 38 bis 46 mm
- 2 Promat®-SYSTEMGLAS-Silikon
- 3 PROMAGLAF®-A
- 4 Abdeckung d ≥ 1,5 mm, wahlweise aus Holz, Stahl, Edelstahl, Aluminium oder Kunststoff
- 5 innenliegender Spezialdruck

Konstruktion 385.55

Promat®-Ganzglaswand F1-90, ohne glasteilende Profile **F90**





Merkmale

- absturzsichernd bis zu einer Verglasungshöhe von 4 m Höhe
- Eckausbildung ohne Pfostenprofile von 90° bis 180°
- großformatige Scheibenabmessungen bis zu 1,5 m x 4 m
- Maximum an Transparenz
- gleitender Deckenanschluss
- Schalldämmwerte mindestens 47 dB

0032409

Daten und Eigenschaften

Feuerbeständige Verglasung	Ganzglaswand mit unbegrenzter Länge und mit flächenbündigen Glasstößen ohne glasteilende Profile
Promat-Material	Promat®-SYSTEMGLAS F1-90 
Nachweis	ABG Nr. Z-19.14-2119 des DIBt, Berlin 

Mit dieser feuerbeständig (F90) klassifizierten Brandschutzverglasung sind Glaswände mit unbegrenzter Länge und bis zu einer Höhe von rund 4 m mit Absturzsicherheit möglich. Die Promat®-Ganzglaswand F1-90 wird im Innenbereich von Gebäuden eingesetzt.

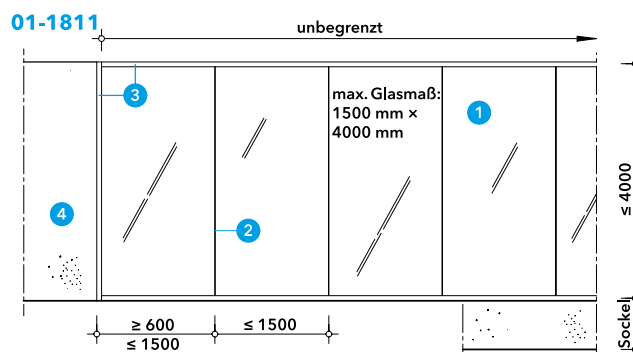
Die Anordnung der hoch- oder querformatigen Promat®-SYSTEMGLAS F1-90-Scheiben erfolgt ohne glasteilende Profile. Dieses Konstruktionsblatt zeigt übersichtlich und ausschnittsweise die Merkmale dieser Glaswand. Weitere Planungs- und Ausführungsdetails siehe ABG bzw. auf Anfrage.

Verglasungsansicht, Scheibenabmessungen

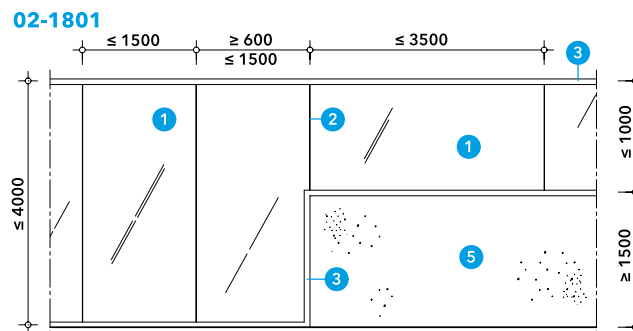
Abhängig von der Bauhöhe und den statischen Anforderungen werden unterschiedliche Scheibentypen eingesetzt. Die Anbindung dieser Glaswand an die feuerbeständigen flankierenden Bauteile erfolgt über Stahlhohlprofile oder optisch „rahmenlos“ über Wandnute oder PROMATECT®-H-Streifen.

Diese Glaswand erfüllt die technischen Regeln für absturzsichernde Verglasungen (DIN 18008-4) auch ohne zusätzliche Brüstungen, Geländer usw. Hierzu wird ein spezieller Scheibenaufbau mit einer Gesamtdicke von ca. 47 mm verwendet.

Die Scheibenanordnung kann auch kombiniert hoch- und querformatig z. B. auf Brüstungen erfolgen.



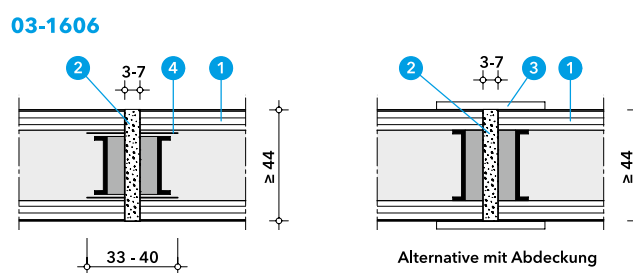
- 1 Promat®-SYSTEMGLAS F1-90, d = 44 bis 70 mm
- 2 Glasstoß mit Promat®-SYSTEMGLAS-Silikon
- 3 Rahmen aus Stahlhohlprofilen oder PROMATECT®-H
- 4 Massiv- oder Metallständerwand ≥ F90
- 5 massive Brüstung ≥ F90



Glasstoß, Fugenausbildung

Die Ausführungen der Glasstöße ohne die Anordnung von zusätzlichen Pfosten ermöglichen eine flächenbündige Verglasung.

Der innenliegende Spezialdruck im Bereich des Randverbundes der Scheiben ist standardmäßig schwarz.



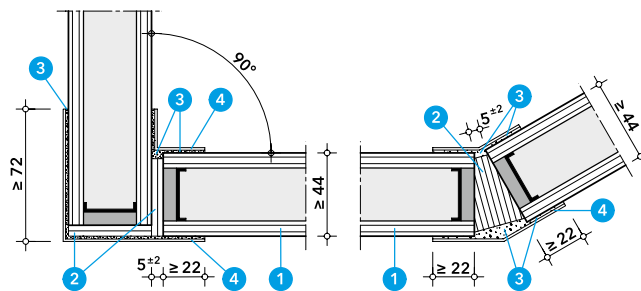
- 1 Promat®-SYSTEMGLAS F1-90, d = 44 bis 70 mm
- 2 Promat®-SYSTEMGLAS-Silikon
- 3 Abdeckung d ≥ 1,5 mm, wahlweise aus Holz, Stahl, Edelstahl, Aluminium oder Kunststoff
- 4 innenliegender Spezialdruck

Konstruktion 385.55

Eckausbildung

Grundsätzlich lassen sich Ecken von 90° bis 180° ohne zusätzliche Pfosten herstellen. Die dabei zur Ausführung kommenden verschiedenartigen Abdeckungsmöglichkeiten können gestalterisch genutzt werden.

04-1606



- 1 Promat®-SYSTEMGLAS F1-90, d = 44 bis 70 mm
- 2 PROMAGLAF®-A
- 3 Promat®-SYSTEMGLAS-Silikon
- 4 Abdeckung d ≥ 1,5 mm, wahlweise aus Holz, Stahl, Edelstahl, Aluminium oder Kunststoff

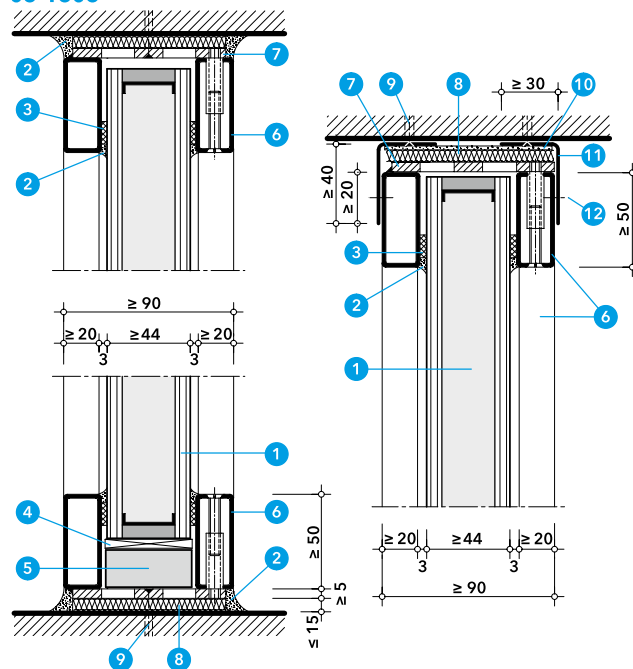
Vertikalschnitt, gleitender Deckenanschluss

Bei statischen Anforderungen nach DIN 4103 und DIN 18008 ist die ober- und unterseitige Lagerung der Scheiben mit Stahlhohlprofilen auszuführen. Die Verschraubungsseite der Profile als Glashalteleiste ist dabei frei wählbar.

Die Anbindung der Profile an die flankierenden Bauteile erfolgt in der Regel über geschlitzte Befestigungsglaschen, die beide Hohlprofilrahmen miteinander verbinden. Alternativ können die Profile auch separat mit paarweise angeordneten Befestigungsglaschen montiert werden.

Wenn Durchbiegungen der Massivdecke zu erwarten sind, kann ein gleitender Deckenanschluss montiert werden, wobei die Tragfähigkeit der Glaswand erhalten bleibt.

05-1606



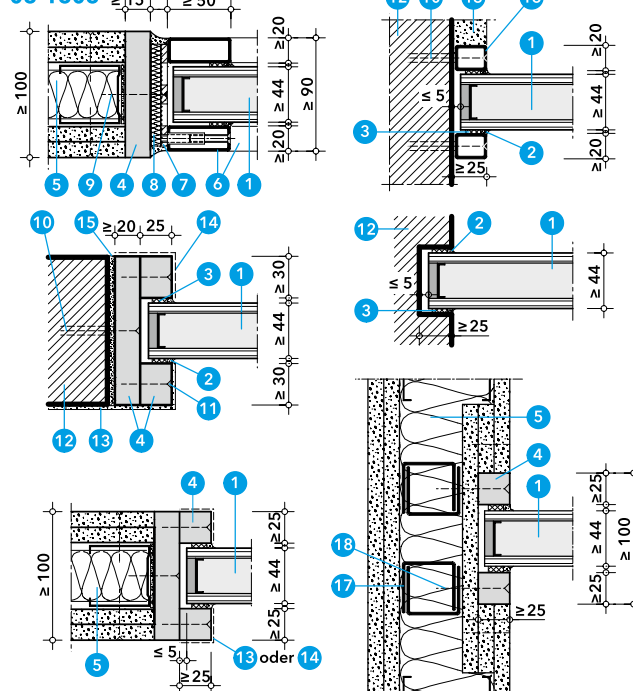
- 1 Promat®-SYSTEMGLAS F1-90, d = 44 bis 70 mm
- 2 Promat®-SYSTEMGLAS-Silikon
- 3 Promat®-Vorlegeband, d = 3 mm
- 4 Verglasungsklotzchen, 2 Stück je Scheibe, nur unten
- 5 PROMATECT®-H-Streifen
- 6 Stahlhohlprofil ≥ 50/20 x 2
- 7 Befestigungsglasche, geschlitzt, t ≥ 5 mm
- 8 Mineralwolle, nichtbrennbar, Schmelzpunkt ≥ 1000 °C
- 9 zugel. Metalldübel mit Schraube Ø ≥ 6 mm, Abst. ≤ 500 mm
- 10 PROMASEAL®-PL, selbstklebend, d = 2,7 mm
- 11 Stahl-L-Profil, t ≥ 3 mm
- 12 Langloch mit Verschraubung

Wand-, Decken- und Bodenanschlüsse, Varianten

In Abhängigkeit von den statischen Anforderungen sind nur bestimmte Anschlussvarianten an den flankierenden Bauteilen möglich. Da bei dieser Glaswand die einwirkenden Kräfte über die hochformatig angeordneten Scheiben an den Boden- und Deckenanschlüssen abgeleitet werden, sind die dargestellten Varianten hierfür nur eingeschränkt einsetzbar. Hingegen sind vor allem die seitlichen Anschlüsse sehr vielfältig. Daraus ergeben sich optisch rahmenlose und ansprechende Lösungen.

Wahlweise können die Stahlhohlprofile farblich beschichtet oder in Edelstahl zur Ausführung kommen. Die Oberflächen der PROMATECT®-Streifen können optional den flankierenden Bauteilen angepasst werden.

06-1606



- 1 Promat®-SYSTEMGLAS F1-90, d = 44 bis 70 mm
- 2 Promat®-SYSTEMGLAS-Silikon
- 3 Promat®-Vorlegeband, d = 3 mm
- 4 PROMATECT®-H-Streifen
- 5 Metallständerwand ≥ F90
- 6 Stahlhohlprofil ≥ 50/20 x 2
- 7 Befestigungsglasche, geschlitzt, t ≥ 5 mm
- 8 Mineralwolle, nichtbrennbar, Schmelzpunkt ≥ 1000 °C
- 9 Schraube 6,0 x 60, Abst. ≤ 500 mm
- 10 zugel. Metalldübel mit Schraube Ø ≥ 6 mm, Abst. ≤ 500 mm
- 11 Zementplattenschraube 3,9 x 35, Abst. ≤ 200 mm
- 12 Massivwand ≥ F90
- 13 Putz, wahlweise
- 14 optional Abdeckung aus Holz, Stahl, Edelstahl, Aluminium oder Kunststoff
- 15 Ausgleichsmörtel, optional
- 16 Stahlhohlprofil ≥ 25/20 x 2
- 17 U-Aussteifungsprofil, t ≥ 2 mm
- 18 Bohrschraube Ø ≥ 5,5, Abst. ≤ 200 mm

Konstruktion 485.55

PROMAGLAS®-Systemkonstruktion F90, Ganzglas, ohne glasteilende Profile **F90**



Merkmale

- Maximum an Transparenz
- gleitender Deckenanschluss
- statisch nachgewiesen für Gedrängelasten nach DIN 4103
- optisch rahmenlose Scheibenlagerung
- Schalldämmwerte mindestens 47 dB

0022409

Daten und Eigenschaften

Feuerbeständige Verglasung	Ganzglaswand mit unbegrenzter Länge und mit flächenbündigen Glasstößen ohne glasteilende Profile
Promat-Material	Promat®-SYSTEMGLAS 90/43, kantenfein ↓
Nachweis	ABG Nr. Z-19.14-1613 des DIBt, Berlin ↓

Mit dieser F90 klassifizierten Brandschutzverglasung sind Glaswände bis zu einer Höhe von rund 2,7 m mit unbegrenzter Länge möglich. Die Ganzglaswand PROMAGLAS®-Systemkonstruktion wird im Innenbereich von Gebäuden eingesetzt. Die Anordnung der hoch-

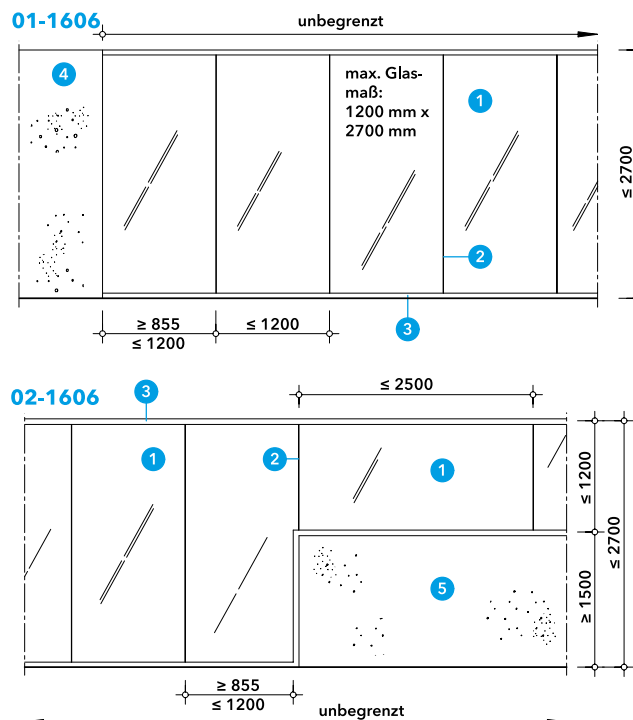
oder querformatigen Promat®-SYSTEMGLAS 90/43-Scheiben erfolgt ohne glasteilende Profile. Dieses Konstruktionsblatt zeigt übersichtlich und ausschnittsweise die Merkmale dieser Glaswand. Weitere Planungs- und Ausführungsdetails siehe ABG bzw. auf Anfrage.

Verglasungsansicht, Scheibenabmessungen

In Abhängigkeit von der Bauhöhe und den statischen Anforderungen für die Einbaubereiche 1 und 2 nach DIN 4103 werden unterschiedliche Scheibentypen eingesetzt. Ausführungsvariante als absturzsichernde Verglasung auf Anfrage.

Die Anbindung dieser Glaswand an die feuerbeständigen flankierenden Bauteile erfolgt über Stahlhohlprofile oder optisch „rahmenlos“ über Wandnuten oder PROMATECT®-H-Streifen.

Die Scheibenanordnung kann auch kombiniert hoch- und querformatig z.B. auf Brüstungen erfolgen.



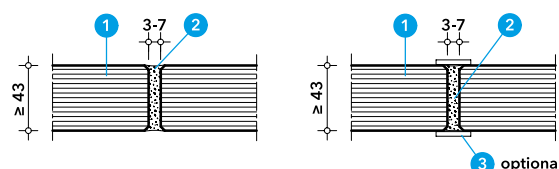
- 1 Promat®-SYSTEMGLAS 90/43, kantenfein, d = 43 bis 61 mm
- 2 Glasstoß mit Promat®-SYSTEMGLAS-Silikon
- 3 Rahmen aus Stahlhohlprofilen oder PROMATECT®-H
- 4 Massiv- oder Metallständerwand ≥ F90
- 5 massive Brüstung ≥ F90

Glasstoß, Fugenausbildung

Die Ausführungen der Glasstöße ohne glasteilende Profile ermöglichen die Ganzglasoptik.

Durch den optionalen Einsatz der unterschiedlichen Abdeckungsmöglichkeiten können gestalterische Akzente gesetzt werden.

03-1610



- 1 Promat®-SYSTEMGLAS 90/43, kantenfein, d = 43 bis 61 mm
- 2 Promat®-SYSTEMGLAS-Silikon
- 3 Abdeckung wahlweise aus Holz, Stahl, Edelstahl, Aluminium oder Kunststoff

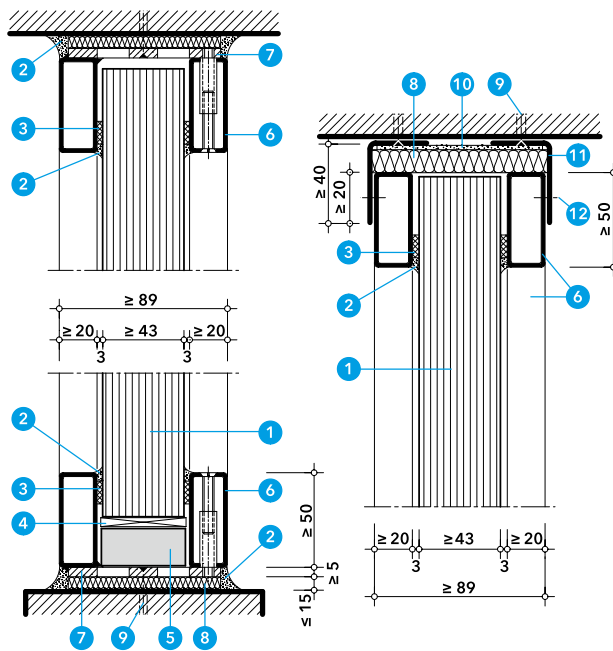
Konstruktion 485.55

Vertikalschnitt, gleitender Deckenanschluss

Bei statischen Anforderungen an die Glaswand, z. B. Gedrängelasten nach DIN 4103, ist die ober- und unterseitige Lagerung der Scheiben mit Stahlhohlprofilen auszuführen. Die Verschraubungsseite der Profile als Glashalteleiste ist dabei frei wählbar.

Wenn Durchbiegungen der Massivdecke zu erwarten sind, kann ein gleitender Deckenanschluss montiert werden, wobei die Tragfähigkeit der Glaswand erhalten bleibt.

04-1610



- 1 Promat®-SYSTEMGLAS 90/43, kantenfein, d = 43 bis 61 mm
- 2 Promat®-SYSTEMGLAS-Silikon
- 3 Promat®-Vorlegeband, d = 3 mm
- 4 Verglasungsklotzchen, 2 Stück je Scheibe, nur unten
- 5 PROMATECT®-H-Streifen
- 6 Stahlhohlprofil ≥ 50/20 × 2
- 7 Befestigungsglasche, geschlitzt, t ≥ 5 mm
- 8 Mineralwolle, nichtbrennbar, Schmelzpunkt ≥ 1000°C
- 9 zugel. Metalldübel mit Schraube Ø ≥ 6 mm, Abst. ≤ 500 mm
- 10 PROMASEAL®-PL, selbstklebend, d = 2,7 mm
- 11 Stahl-L-Profil, t ≥ 3 mm
- 12 Langloch mit Verschraubung

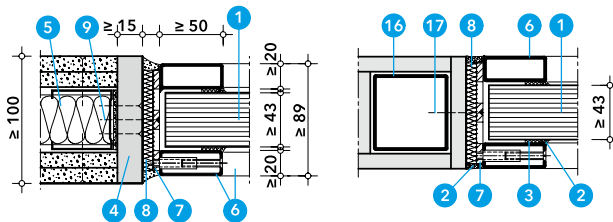
Wand-, Decken- und Bodenanschlüsse, Varianten

In Abhängigkeit von den statischen Anforderungen sind nur bestimmte Anschlussvarianten an den flankierenden Bauteilen möglich. Da bei dieser Glaswand die einwirkenden Kräfte über die hochformatig angeordneten Scheiben an den Boden- und Deckenanschlüssen abgeleitet werden, sind die dargestellten Varianten hierfür nur eingeschränkt einsetzbar. In der Regel müssen dann die Scheiben für die Standsicherheit über Stahlhohlprofile ≥ 50/30 × 2 mm oben und unten an die flankierenden Bauteile angeschlossen werden.

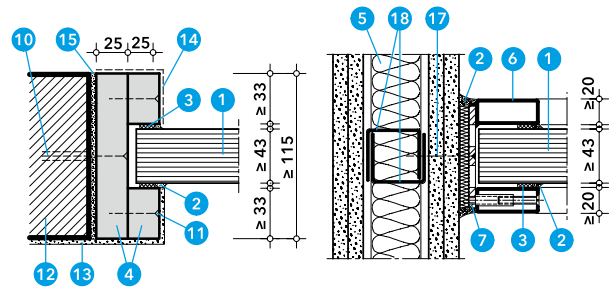
Hingegen sind vor allem die seitlichen Anschlüsse sehr vielfältig. Daraus ergeben sich optisch ansprechende Lösungen, welche insbesondere rahmenlose Varianten ermöglichen.

Wahlweise können die Stahlhohlprofile farblich beschichtet oder in Edelstahl zur Ausführung kommen. Die Oberflächen der PROMATECT®-Streifen können optional den flankierenden Bauteilen angepasst werden.

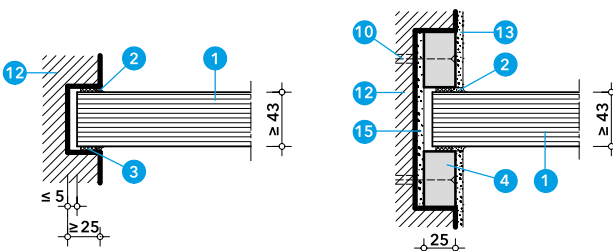
05-1610



06-1610



07-1610



- 1 Promat®-SYSTEMGLAS 90/43, kantenfein, d = 43 bis 61 mm
- 2 Promat®-SYSTEMGLAS-Silikon
- 3 Promat®-Vorlegeband, d = 3 mm
- 4 PROMATECT®-H-Streifen
- 5 Metallständerwand ≥ F 90
- 6 Stahlhohlprofil ≥ 50/20 × 2
- 7 Befestigungsglasche, geschlitzt, t ≥ 5 mm
- 8 Mineralwolle, nichtbrennbar, Schmelzpunkt ≥ 1000°C
- 9 Trockenbauschraube Ø ≥ 4 mm, Abst. ≤ 500 mm
- 10 zugelassener Dübel mit Schraube Ø ≥ 6 mm, Abst. ≤ 500 mm
- 11 Zementplattenschraube 3,9 × 35, Abst. ≤ 200 mm
- 12 Massivwand ≥ F 90
- 13 Putz, wahlweise
- 14 optional Abdeckung aus Holz, Stahl, Edelstahl, Aluminium oder Kunststoff
- 15 Ausgleichsmörtel, optional
- 16 bekleidetes Stahlbauteil mind. F90
- 17 Bohrschraube Ø ≥ 5,5, Abst. ≤ 500 mm
- 18 U-Aussteifungsprofil, t ≥ 2 mm

Glaswände

mit Pfosten / Riegeln

Für den Fall, dass Verglasungen oder Türen durch Profile unterteilt oder besonders gestaltet werden sollen, sind Pfosten-Riegel-Konstruktionen mit unterschiedlichen Materialien und Oberflächen möglich.

Konstruktionen

- 38 Konstruktionsübersicht
- 50 385.10 **F30** Promat®-Holzrahmenverglasung F1
- 51 485.10 **F30** PROMAGLAS®-Holzrahmenkonstruktion
- 52 485.31 **F30** PROMAGLAS®-Systemkonstruktion
- 55 385.31 **F30** PROMAGLAS® F1-Systemkonstruktion
- 57 385.71 **F60** PROMAGLAS® F1-Systemkonstruktion
- 58 385.51 **F90** PROMAGLAS® F1-Systemkonstruktion

Konstruktionsübersicht

Glaswände Konstruktionen 385, 485



Merkmale

- absturzsichernd bis zu einer Verglasungshöhe von 4 m als einreihiges Fensterband
- einfache Montage durch vorgefertigte Rahmenteile
- großformatige Scheibenabmessungen bis zu 1,5 m × 3,5 m
- statisch nachgewiesen für Gedrängelasten nach DIN 4103 bis 5 m Bauhöhe
- gleitender Deckenanschluss

Die feuerhemmenden, hochfeuerhemmenden und feuerbeständigen sowie absturzsichernden Promat®-Glaswände bieten nicht nur Transparenz, sondern gleichzeitig auch große Variabilität bei der Scheibenanordnung und möglichen Eckausbildungen. Darüber lassen sich Glaswände bis zu einer Raumhöhe von 5 m und unbegrenzter

Länge mit schmalen Stahlhohl- oder Holzprofilen als robuste Pfosten-Riegel-Konstruktion erstellen. Zudem ist der direkte Einbau der Feuerschutzabschlüsse Promat®-Ganzglastür 30, PROMAGLAS®-SR Tür und PROMAGLAS®-Systemtür in den feuerhemmenden Promat®-Glaswänden mit sehr schmalen Zargenprofilen möglich.

Daten und Eigenschaften

Kombinationen mit Feuerschutzabschlüssen

- Promat®-Ganzglastür 30, Konstruktion 385.41
- PROMAGLAS®-SR Tür, Konstruktion 485.66
- PROMAGLAS®-Systemtür, Konstruktion 485.36

Promat-Material

- Promat®-SYSTEMGLAS F1
- Promat®-SYSTEMGLAS
- Promat®-SYSTEMGLAS-Silikon
- PROMATECT®-H

Nachweis(e)

- 385.10 (F30) ABG Nr. Z-19.14-2003 des DIBt, Berlin
- 485.10 (F30) ABG Nr. Z-19.14-269 des DIBt, Berlin
- 485.31 (F30) ABG Nr. Z-19.14-578 des DIBt, Berlin
- 385.31 (F30) ABG Nr. Z-19.14-2123 des DIBt, Berlin
- 385.71 (F60) ABG Nr. Z-19.14-2089 des DIBt, Berlin
- 385.51 (F90) ABG Nr. Z-19.14-2211 des DIBt, Berlin



Anschlussvarianten bzw. Anschlüsse an:

- Massivbauteile
- Metallständerwände z.B.
 - Siniat-Metallständerwände SW11-12
- Bekleidete Holz- und Stahlbauteile z.B.
 - Siniat-Stahltragwerksbekleidung ST71-74
 - Siniat-Holztragwerksbekleidung ST75-76
- Stahltragwerksbekleidung Promat-Konstruktion 415 und 445
- Holztragwerksbekleidung Promat-Konstruktion 160.30, 160.40 und 460.30



Abmessungen der Glaswände

Durch die Verwendung von PROMAGLAS® bei den 485er-Konstruktionen und PROMAGLAS® F1 bei den 385er-Konstruktionen ergeben sich unterschiedliche maximale Scheibenabmessungen. Je nach Konstruktion, Ausbildung der Scheibenlagerung und Anordnung der Scheibenformate lassen sich für jede Anforderung die bestmögliche Verglasungskonfiguration mit unterschiedlichen Gestaltungsmöglich-

keiten und Rahmenhöhen gemäß unten stehender Tabelle finden. Die Länge aller Glaswände ist nicht begrenzt. Die statischen Nachweise nach TRLV, TRAV, DIN 18008 und DIN 4103 für die Scheiben- und Profildimensionierung erlauben variable Pfosten-Riegel-Systeme bis über 5 m Raumhöhen. Selbst höchste Anforderungen wie z. B. die Absturzsicherheit bis 4 m Scheibenhöhe werden erfüllt.

Wandabmessungen und Übersicht gemäß bauaufsichtlichem Nachweis

Konstruktion	Seite	Feuerwiderstand	Rahmen	Länge	max. Höhe (m)	max. absturzsichernd (m)
385.10	50	F30, feuerhemmend	Holz	∞	4,00	(4,00)*
485.10	51	F30, feuerhemmend	Holz	∞	5,00	- *
485.31	52	F30, feuerhemmend	Stahl	∞	4,00	3,00
385.31	55	F30, feuerhemmend	Stahl	∞	5,00	4,00
385.71	57	F60, hochfeuerhemmend	Stahl	∞	5,00	- *
385.51	58	F90, feuerbeständig	Stahl	∞	5,00	4,00

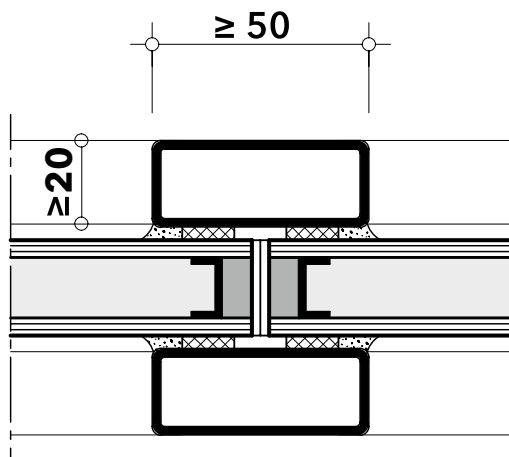
* auf Anfrage

Konstruktionsübersicht

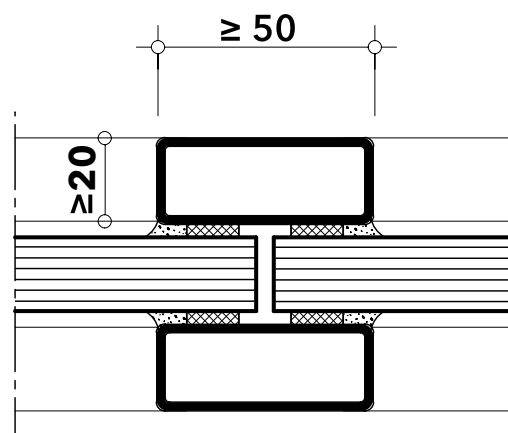
1. Ansicht, Gemeinsamkeiten und Unterschiede der Glaswände

Prinzipiell unterscheiden sich die Glaswände der 385er und 485er Konstruktionsnummern durch ihre unterschiedlichen Glastechnologien, die in den jeweiligen Systemen zum Einsatz kommen. Die Glaslagerung wird bei beiden Systemvarianten durch handelsübliche Stahlhohlprofile oder Holzrahmen vorgenommen. Bei den Glaswänden mit den Ziffern 385 kommt das PROMAGLAS® F1-30, -60 und -90 für die gängigen Feuerwiderstandsklassen zur Ausführung. Der Randverbund dieser Scheiben wird durch das entsprechende Rahmensystem abgedeckt.

Das PROMAGLAS® 30 und 90 kommt bei den Glaswänden mit 485er Konstruktionsnummern zur Ausführung. Die Scheibenkanten werden mit einem speziellen Klebeband geschützt, welche ebenfalls durch das entsprechenden Rahmensystem verdeckt werden. Bei Bedarf können auch für beide Systeme Brandschutzscheiben mit Isolieraufbauten für besser Wärmedurchgangs- und Schallschutzwerte eingesetzt werden.



385er Konstruktionen mit PROMAGLAS® F1



485er Konstruktionen mit PROMAGLAS®



Kombination von einflügeliger PROMAGLAS®-Systemtür 485.36 mit Glaswand 485.31

Konstruktionsübersicht

2. Konstruktionsprinzip

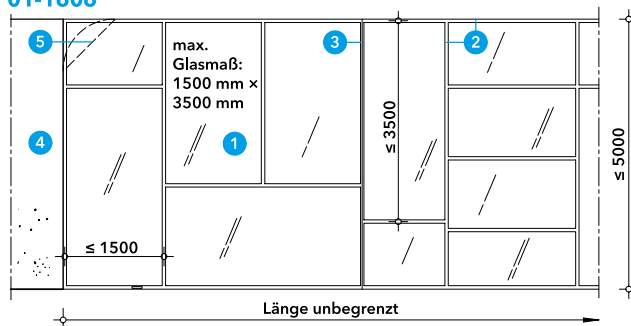
Das Konstruktionsprinzip der Promat®-Glaswände ist für die Feuerwiderstandsklassen F30, F60 und F90 prinzipiell identisch. Dadurch ergeben sich kaum Unterschiede bei Ansichten und Rahmenausbildungen für alle drei Feuerwiderstandsklassen und für die Serien 385 und 485. Lediglich die Scheibendicken und somit die Bau-/Rahmentiefen unterscheiden sich je nach geforderten Feuerwiderstand. Die erforderlichen Profildimensionierungen nach den statischen Anforderungen kann entsprechend den örtlichen Gegebenheiten auch nur einseitig auf der Last abgewandten Seite erfolgen.

2.1 Scheibenabmessungen und -anordnung

Die Scheibenanordnung kann nach architektonischen Gesichtspunkten beliebig hoch- und querformatig erfolgen. Die Dimensionierung der Stahlhohlprofile richtet sich nach den statischen Anforderungen, den Pfostenabständen und der Glaswandhöhe. Abhängig von der Elementhöhe kommen unterschiedliche Glasaufbauten zur Ausführung.

Glaswände, Beispiel 385.31

01-1606



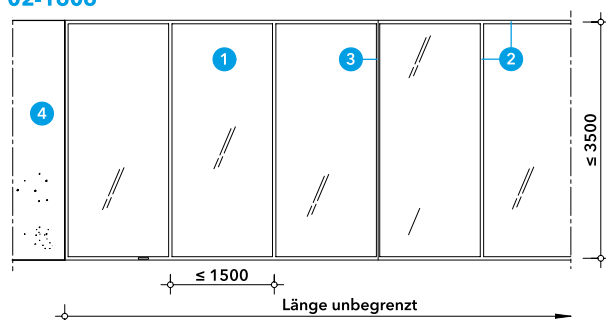
- 1 PROMAGLAS® F1-30, d = 22 bis 60 mm
- 2 Stahlhohlprofilrahmen
- 3 Elementstoß, optional
- 4 Massiv- oder Metallständerwand ≥ F30
- 5 optional schräger oder gerundeter Rahmenabschluss

2.2 Scheibenanordnung als einreihiges Fensterband

Bei einreihiger Scheibenanordnung können ca. 4 m hohe Verglasungen ohne Querriegel erstellt werden. Für die feuerhemmende und absturzsichernde Variante nach DIN 18008 wird ein spezieller Scheibenaufbau mit einer Gesamtdicke von ≈ 31 mm verwendet. Dabei werden keine zusätzliche Brüstungen, Geländer usw. benötigt.

Glaswände, Beispiel 385.31

02-1606



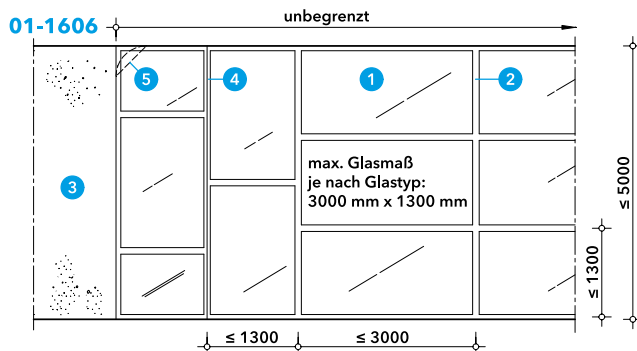
- 1 PROMAGLAS® F1-30, d = 22 bis 60 mm
- 2 Stahlhohlprofilrahmen
- 3 Elementstoß, optional
- 4 Massiv- oder Metallständerwand ≥ F30

Konstruktionsübersicht

2.3 Verglasungsansicht, Scheibenabmessungen

Die Scheibenanordnung kann nach architektonischen Gesichtspunkten beliebig hoch- und querformatig erfolgen. Außerdem sind abgeschrägte Ausführungsvarianten sowie Rund- und Segmentbögen möglich. Die Dimensionierung der Holzprofile richtet sich nach den statischen Anforderungen, den Pfostenabständen und der Glaswandhöhe.

Glaswände, Beispiel 485.10



- 1 PROMAGLAS® 30, d = 17 bis 48 mm
- 2 Holzrahmenprofil mit Glashalteleiste
- 3 Massiv- oder Metallständerwand \geq F30
- 4 Elementstoß, optional
- 5 optional schräger oder gerundeter Rahmenabschluss



Glaswand PROMAGLAS®-Holzrahmenkonstruktion 485.10

Konstruktionsübersicht

3. Kombination mit Feuerschutzabschlüssen

3.1 F30 Glaswand 385.31

385 Glaswand mit Ganzglas- oder Rohrrahmentür

Durch die geringe Ansichtsbreite der Rohrrahmzarge beim Einbau der rahmenlosen ein- oder zweiflügeligen Promat®-Ganzglastür 30 (385.41) oder wird ein Maximum an Transparenz erreicht. Die nachgewiesenen 4 m hohen Scheiben mit Einbau der o.g. Feuerschutzabschlüsse erlauben lichtdurchlässige Lösungen auch bei übergroßen Geschosshöhen.

Weitere Details zu den Feuerschutzabschlüssen siehe Konstruktionsblatt und Einbauanleitung.



1



Die Promat®-Ganzglastür 30 (385.41) mit dreidimensional verstellbaren Bändern

2



Erst ab Türhöhen von knapp 2,5m Obenverriegelung erforderlich

Konstruktionsübersicht

3.2 F30 Glaswand 485.31

485 Glaswand mit Ganzglas SR- oder Rohrrahmentür

Durch die geringe Ansichtsbreite der Zargenprofile beim Einbau der ein- oder zweiflügeligen PROMAGLAS®-SR Tür (485.66) oder PROMAGLAS®-Systemtür (485.36), bleibt die maximale Transparenz erhalten. Bei übergroßen Geschosshöhen können oberhalb der Glaswand feuerhemmende Schürzen in Trockenbauweise eingesetzt werden.

Weitere Details zu den Feuerschutzabschlüsse siehe Konstruktionsblatt und Einbauanleitung.



Kombination von zwei einflügeligen PROMAGLAS®-Systemtüren 485.36 mit Glaswand 485.31

Konstruktionsübersicht

3.3 Sonderlösungen

Sonderlösungen für den Einbau von feuerhemmenden Feuerschutzabschlüssen (FSA) in F60 und F90 klassifizierten Glaswänden auf Anfrage.

[weitere Informationen ab Seite 86](#)



Kombination von einflügeliger Promat®-Ganzglastür 385.41 mit Glaswand 385.31



Zweiflügelige PROMAGLAS®-Systemtür 485.36 mit Drehflügelantrieb

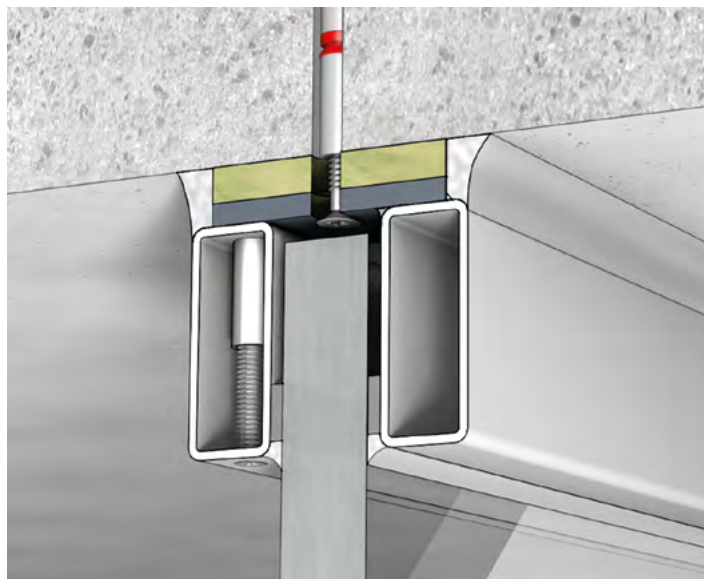
Konstruktionsübersicht

4. Anschlüsse für alle Glaswände

4.1 Oberer Anschluss Massivdecke, fest

Bei statischen Anforderungen ist die ober- und unterseitige Lagerung der Scheiben mit Stahlhohlprofilen auszuführen.

- Oberfläche Edelstahl, lackiert oder pulverbeschichtet

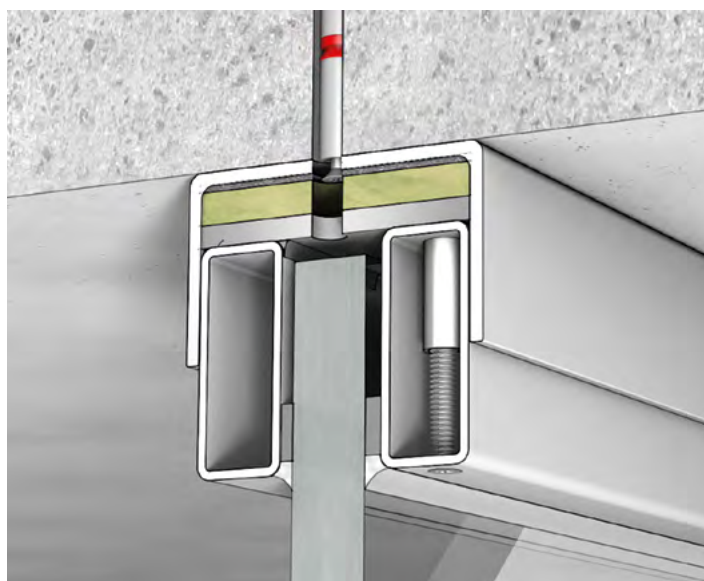


4.2 Oberer Anschluss Massivdecke, gleitend

Wenn Durchbiegungen der Massivdecke zu erwarten sind, kann ein gleitender Deckenanschluss montiert werden, wobei die Tragfähigkeit der Glaswand erhalten bleibt.

Dabei wird der Rahmen aus Stahlhohlprofilen (wie beim festen Anschluss) gleitend über ein Stahl-U-Profil oder zwei Stahl-L-Profile an die Decke montiert.

- Oberfläche Edelstahl, lackiert oder pulverbeschichtet



4.3 Unterer Anschluss Boden

Bei statischen Anforderungen ist auch die unterseitige Lagerung der Scheiben mit Stahlhohlprofilen auszuführen.

- Oberfläche Edelstahl, lackiert oder pulverbeschichtet

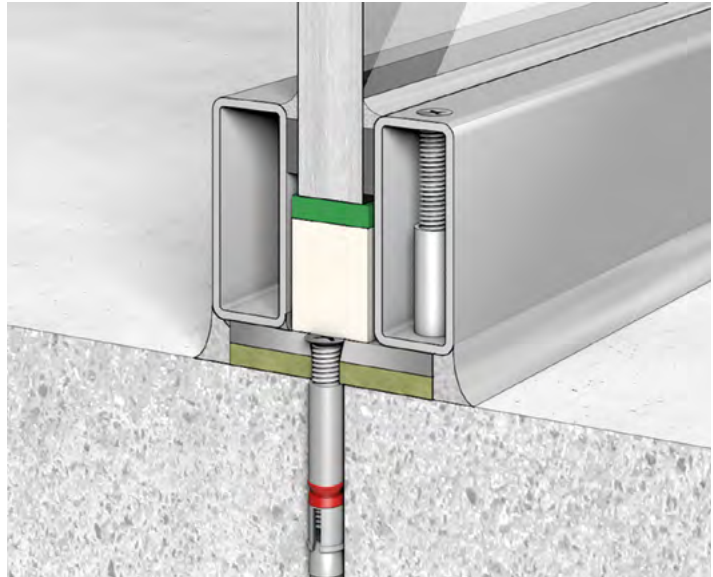


Konstruktionsübersicht

4.4 Unterer Anschluss Boden mit PROMATECT®-H-Streifen

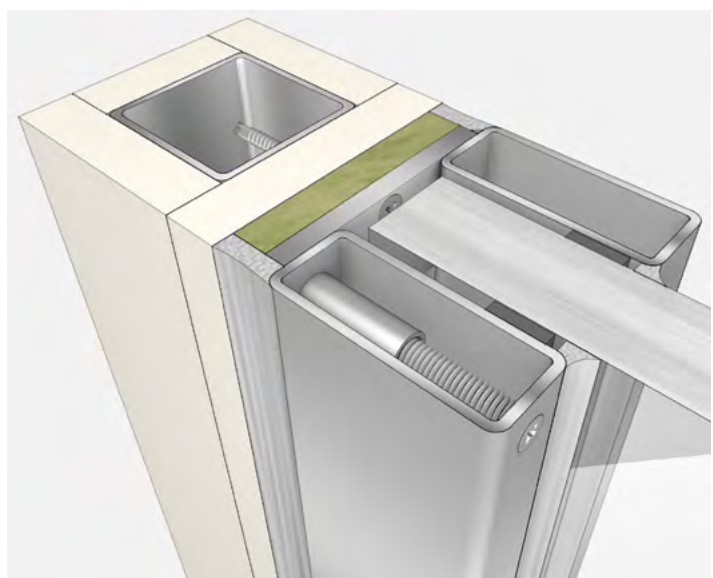
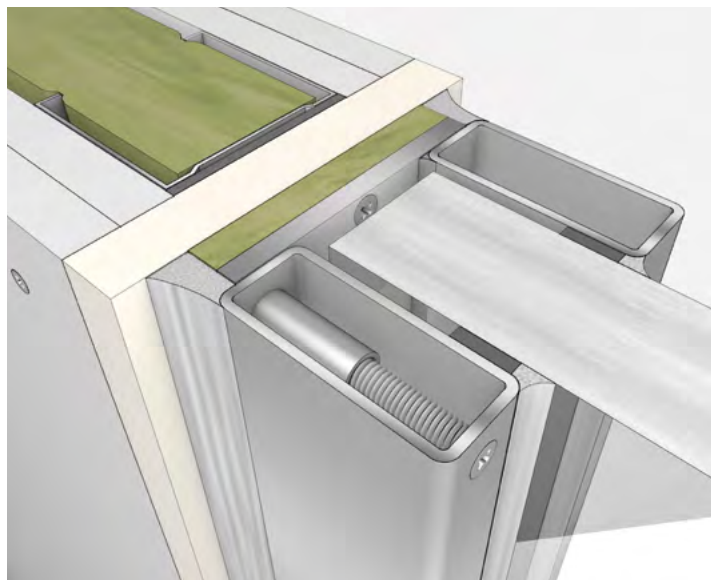
Alternativ kann die Lagerung der Scheiben auf PROMATECT®-H-Streifen erfolgen. Die statischen Anforderungen werden bei diese Ausführungsvariante auch erfüllt.

- Oberfläche Edelstahl, lackiert oder pulverbeschichtet



4.5 Längsanschluss seitlich mit Stahlhohlprofilen und Befestigungslaschen

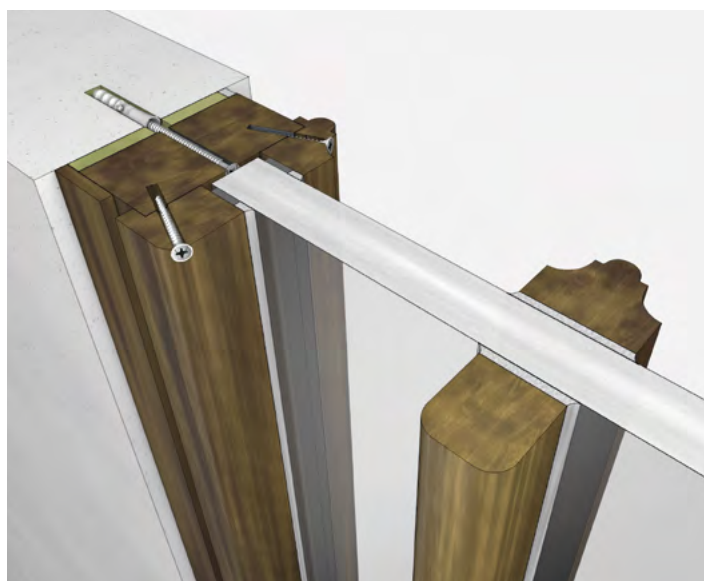
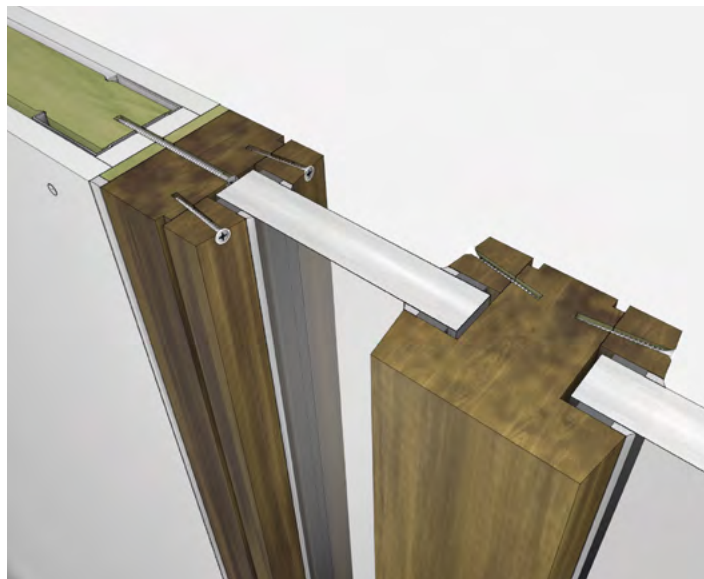
- umlaufend identisch wie Boden- und Deckenanschluss
- Oberfläche Edelstahl, lackiert oder pulverbeschichtet
- Massivbauteile
- Metallständerwände z. B.
 - Siniat-Metallständerwände SW11-12
- Bekleidete Holz- und Stahlbauteile z. B.
 - Siniat-Stahltragwerksbekleidung ST71-74
 - Siniat-Holztragwerksbekleidung ST75-76
 - Stahltragwerksbekleidung Promat-Konstruktion 415 und 445
 - Holztragwerksbekleidung Promat-Konstruktion 160.30, 160.40 und 460.30 (siehe Nachweis; nicht bei allen Ganzglaswänden möglich)
- Anschluss an bekleidete Stahlbauteile z. B. Siniat- und Promat-Systeme, auch als oberer (Schürzen) und unterer Anschluss möglich



Konstruktionsübersicht

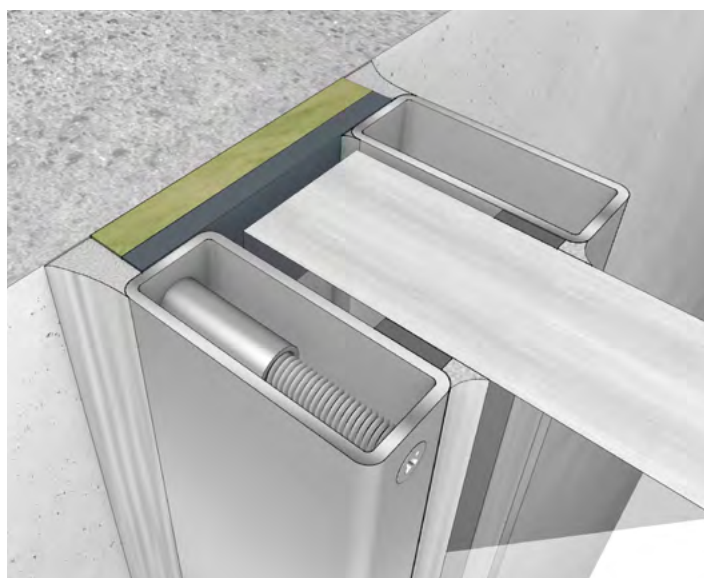
4.6 Anschluss seitlich mit Holzprofilen

- umlaufend identisch wie Boden- und Deckenanschluss
- Holzart frei wählbar mit einer Rohdichte $\geq 430 \text{ kg/m}^3$
- Anschluss an Massiv- und Metallständerwände sowie an bekleidete Holz- und Stahlstützen
- Anschluss an bekleidete Stahlbauteile auch als oberer (Schürzen) und unterer Anschluss möglich



4.7 Queranschluss seitlich mit Stahlhohlprofilen und Befestigungsglaschen

- umlaufend identisch wie Boden- und Deckenanschluss
- Oberfläche Edelstahl, lackiert oder pulverbeschichtet
- Anschluss an Massiv- und Metallständerwände sowie an bekleidete Holz- und Stahlstützen (siehe Nachweis; nicht bei allen Glaswänden möglich)



Konstruktionsübersicht

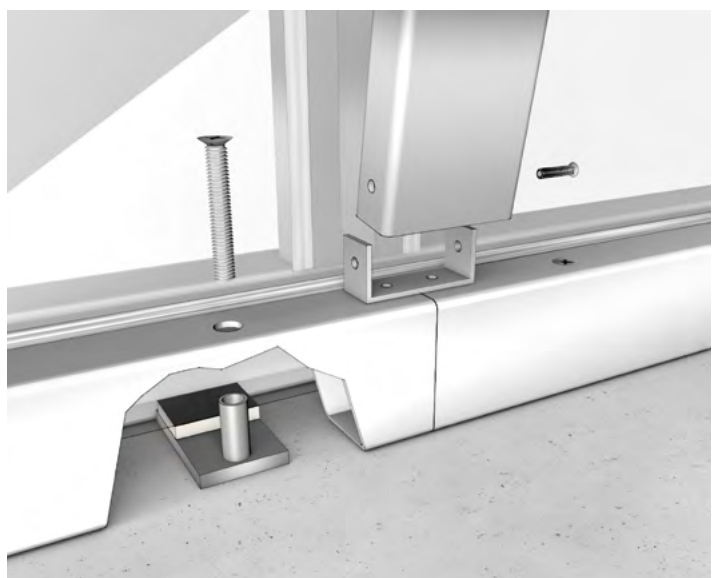
4.8 Vertikale Rahmenprofile

- mind. 50/20 × 2 mm Stahlprofile werden auch für die Abdeckung der vertikalen Glasstöße eingesetzt
- Profildimensionierung richtet sich nach den statischen Anforderungen
- Einsatz der Stahlhohlprofile auch als vertikale Blindspresse möglich



4.9 Vertikale Rahmenprofile, Montageablauf

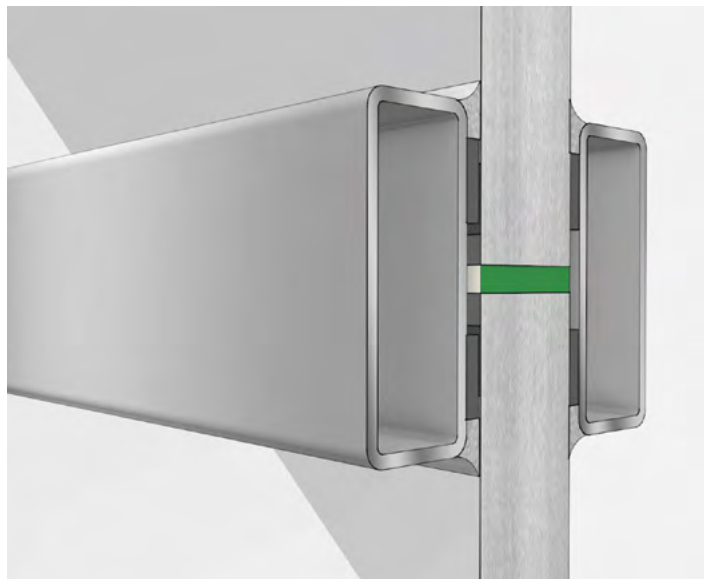
- Rahmen können entweder vorgefertigt auf die Baustelle geliefert oder aus einzelnen Stahlhohlprofilen zusammenschraubt werden
- komplette Montage der einzelnen Stahlprofile vor Ort möglich
- bei vorgefertigten Rahmenteilen werden zwei 25 mm breite Profile vor Ort miteinander verschraubt, sodass sich wieder eine Breite von mind. 50 mm ergibt



Konstruktionsübersicht

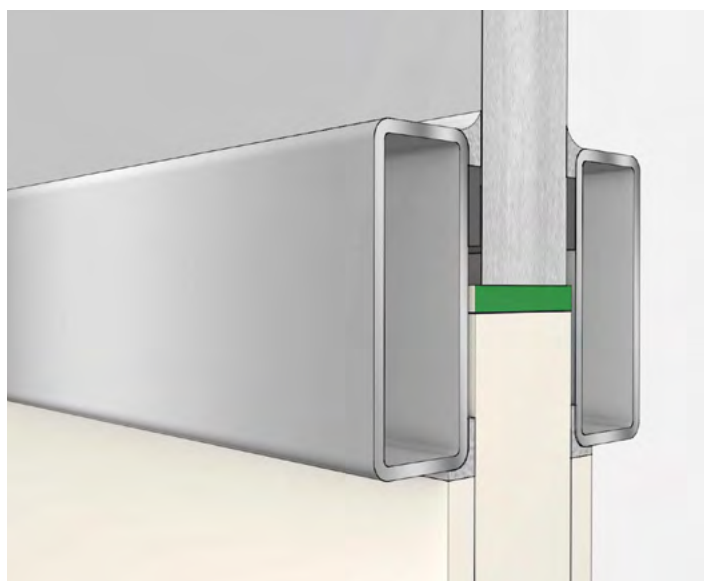
4.10 Horizontale Rahmenprofile

- mind. 50/20 × 2 mm Stahlprofile werden auch für die Abdeckung der horizontale Glasstöße eingesetzt
- Lagerung der Scheiben auf Glasklötze
- Profildimensionierung richtet sich nach den statischen Anforderungen
- Einsatz der Stahlhohlprofile auch als horizontale Blindspresse möglich



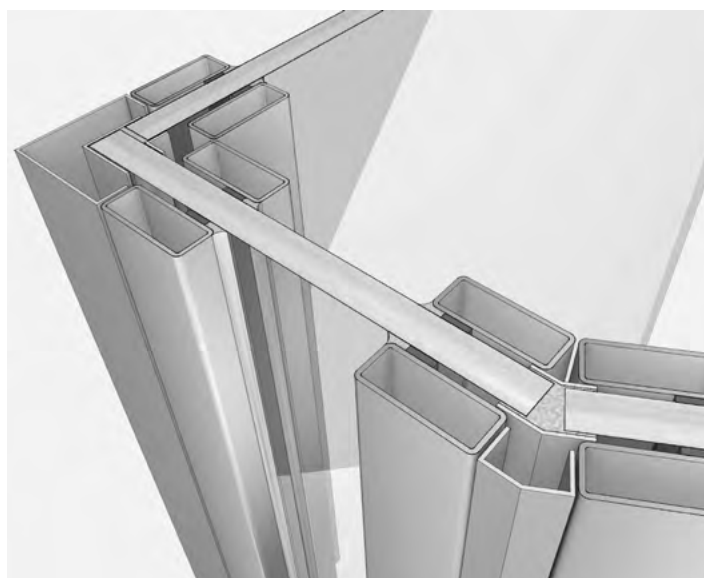
4.11 Ausfüllungen als Blindfelder

- Teilflächen der Verglasung können an Stelle von Scheiben auch Blindfelder aus PROMATECT®-H-Platten eingesetzt werden
- Einsatzbereich z. B. im Brüstungsbereich oder oberhalb abgehängter Unterdecken



4.12 Eckausbildungen

- auf den Grundriss bezogen lassen sich Ecken von 90° bis 180° herstellen.
- die Scheibenstöße sind dabei mit Promat®-SYSTEM-GLAS-Silikon zu verfüllen und mit Stahlblechen abzudecken



Konstruktion 385.10

Promat®-Holzrahmenverglasung F1, mit Pfosten/Riegeln aus Holz **F30**



Merkmale

- klassische Holzrahmenkonstruktion mit schlanken Profilen
- statisch nachgewiesen für Gedrängelasten nach DIN 4103
- großformatige Scheibenabmessungen bis zu 1,5 m × 3,5 m
- Anschluss an bekleidete Holz- und Stahlbauteile \geq F30
- einfache Montage durch vorgefertigte Rahmenteile

0022409

Daten und Eigenschaften

Eckausbildungen Ecken von 90° bis 180° möglich

Promat-Material PROMAGLAS® F1-30 (ISO-Aufbauten möglich)

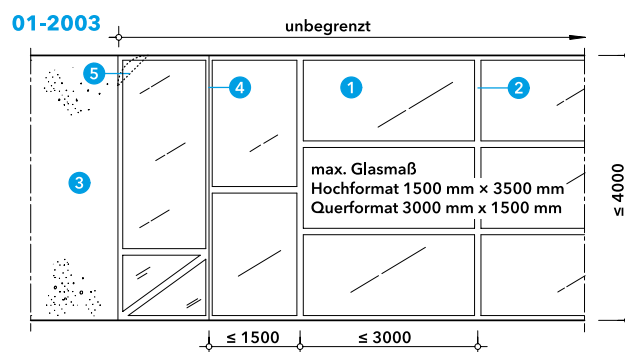
Nachweis ABG Nr. Z-19.14-2003 des DIBt, Berlin

Mit dieser F 30 klassifizierten Brandschutzverglasung sind Glaswände bis zu einer Höhe von 4 m mit unbegrenzter Länge möglich. Die Glaswand Promat®-Holzrahmenverglasung F1 wird im Innenbereich von Gebäuden eingesetzt. Die beliebige Anordnung der PROMAGLAS® F1-30-Scheiben erfolgt mit schmalen Holzprofilen

als robuste Pfosten-Riegel-Konstruktion. Dieses Konstruktionsblatt zeigt übersichtlich und ausschnittsweise die Merkmale dieser Glaswand. Weitere Planungs- und Ausführungsdetails siehe ABG bzw. auf Anfrage.

Verglasungsansicht, Scheibenabmessungen

Die Scheibenanordnung kann nach architektonischen Gesichtspunkten beliebig hoch- und querformatig erfolgen. Außerdem sind abge-schrägte Ausführungsvarianten sowie Rund- und Segmentbögen möglich. Die Dimensionierung der Holzprofile richtet sich nach den statischen Anforderungen, den Pfostenabständen und der Glaswandhöhe.



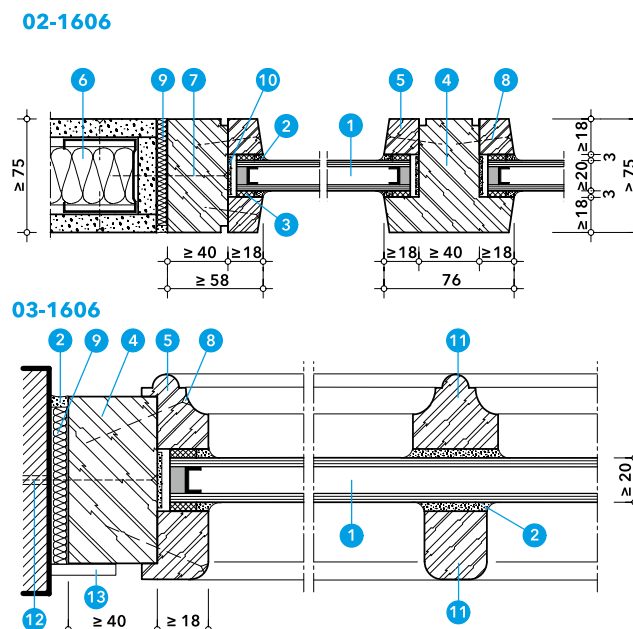
- 1 PROMAGLAS® F1-30, d = 20 bis 65 mm
- 2 Holzrahmenprofil mit Gshalteleiste
- 3 Massiv- oder Metallständerwand \geq F30
- 4 Elementstoß, optional
- 5 optional schräger oder gerundeter Rahmenabschluss

Wandanschlüsse, Rahmgestaltung

Neben den dargestellten Anschlussvarianten, sind auch Anschlüsse an mind. feuerhemmende Stahl- oder Holzbauteile sowie als Vorsatzmontage möglich.

Durch die Verwendung unterschiedlicher Holzarten und verschiedene Profilierungsmöglichkeiten der Gshalteleisten bietet diese Glaswand zahlreiche Gestaltungsmöglichkeiten. Insbesondere lassen sich dabei angepasste Varianten im Sanierungsbereich abbilden.

Außerdem sind durch die Verwendung von ggf. profilierten Blind-sprossen beliebige Aufteilungen und Raster der Glaswandansicht möglich.



- 1 PROMAGLAS® F1-30, d = 20 bis 65 mm
- 2 Promat®-SYSTEMGLAS-Silikon
- 3 Promat®-Vorlegeband, d = 3 mm
- 4 Rahmenprofil aus Voll- oder Brettschichtholz, Rohdichte \geq 500 kg/m³
- 5 Gshalteleiste, Holzart wie Pos. (4)
- 6 Metallständerwand \geq F30
- 7 Schraube 6,0 × Länge, Abst. \leq 1000 mm
- 8 Holzschraube 3,0 × 40 Abst. \leq 400 mm
- 9 Mineralwolle, nichtbrennbar, Schmelzpunkt \geq 1000 °C
- 10 PROMASEAL®-LW, selbstklebend, d = 2,0 mm, b = 25 mm
- 11 optional Blindspresse
- 12 zugelassener Dübel mit Schraube, Abst. \leq 1000 mm
- 13 optional Deckleiste

Konstruktion 485.10

F30 PROMAGLAS®-Holzrahmenkonstruktion F 30, mit Pfosten/Riegeln aus Holz



Merkmale

- klassische Holzrahmenkonstruktion mit schlanken Profilen
- statisch nachgewiesen für Gedrängelasten nach DIN 4103
- großformatige Scheibenabmessungen bis zu 1,3 m x 3 m
- Anschluss an bekleidete Holz- und Stahlbauteile \geq F30
- einfache Montage durch vorgefertigte Rahmenteile

0022409

Daten und Eigenschaften

Eckausbildungen Ecken von 90° bis 180° möglich

Promat-Material PROMAGLAS® 30



Nachweis ABG Nr. Z-19.14-269 des DIBt, Berlin

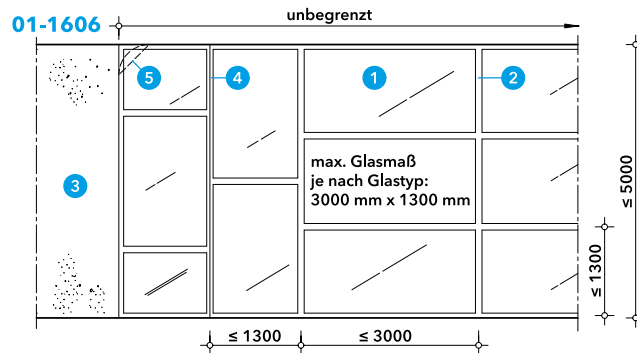


Mit dieser F 30 klassifizierten Brandschutzverglasung sind Glaswände bis zu einer Höhe von 5 m mit unbegrenzter Länge möglich. Die Glaswand Promat®-Holzrahmenkonstruktion F 30 wird im Innenbereich von Gebäuden eingesetzt. Die beliebige Anordnung der PROMAGLAS® 30-Scheiben erfolgt mit schmalen Holzprofilen

als robuste Pfosten-Riegel-Konstruktion. Dieses Konstruktionsblatt zeigt übersichtlich und ausschnittsweise die Merkmale dieser Glaswand. Weitere Planungs- und Ausführungsdetails siehe ABG bzw. auf Anfrage.

Verglasungsansicht, Scheibenabmessungen

Die Scheibenanordnung kann nach architektonischen Gesichtspunkten beliebig hoch- und querformatig erfolgen. Außerdem sind abge-schrägte Ausführungsvarianten sowie Rund- und Segmentbögen möglich. Die Dimensionierung der Holzprofile richtet sich nach den statischen Anforderungen, den Pfostenabständen und der Glaswandhöhe.



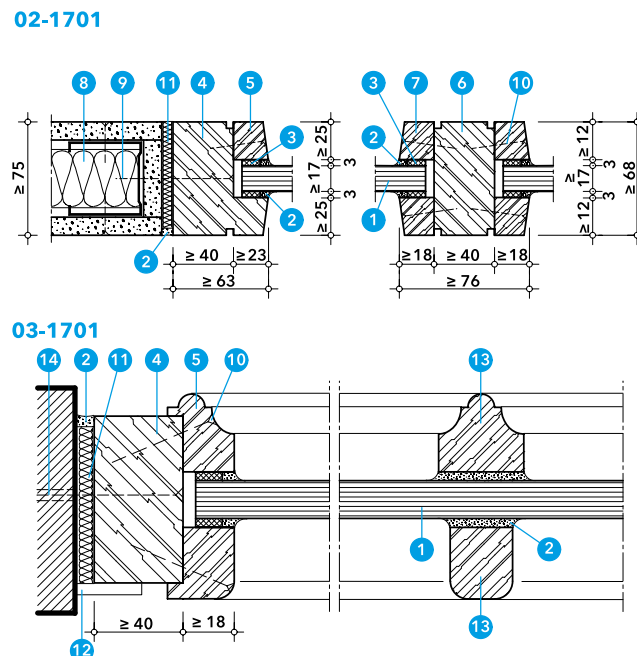
- 1 PROMAGLAS® 30, d = 17 bis 48 mm
- 2 Holzrahmenprofil mit Glashalteleiste
- 3 Massiv- oder Metallständerwand \geq F30
- 4 Elementstoß, optional
- 5 optional schräger oder gerundeter Rahmenabschluss

Wandanschlüsse, Rahmengestaltung

Neben den dargestellten Anschlussvarianten, sind auch Anschlüsse an mindestens feuerhemmende Stahl- oder Holzbauteile sowie als Vorsatzmontage möglich.

Durch die Verwendung unterschiedlicher Holzarten und verschiedene Profilierungsmöglichkeiten der Glashalteleisten bietet diese Verglasung zahlreiche Gestaltungsvarianten. Insbesondere lassen sich dabei angepasste Glaswandansichten im Sanierungsbereich abbilden.

Außerdem sind durch die einfache Anwendung von ggf. profilierten Blindsprossen beliebige Aufteilungen und Raster der Verglasungsansicht möglich.



- 1 PROMAGLAS® 30, d = 17 bis 48 mm
- 2 Promat®-SYSTEMGLAS-Silikon
- 3 Promat®-Vorlegeband, d = 3 mm
- 4 Rahmenprofil aus Voll- oder Brettschichtholz, Rohdichte \geq 430 kg/m³
- 5 Glashalteleiste, Holzart wie Pos. (4)
- 6 Rahmenprofil aus Laubholz, Rohdichte \geq 430 kg/m³
- 7 Glashalteleiste, Holzart wie Pos. (6)
- 8 Metallständerwand \geq F30
- 9 Schraube $\varnothing \geq$ 6,0 Abst. \leq 400 mm
- 10 Holzschraube 3,5 x 40 Abst. \leq 350 mm
- 11 Mineralwolle, nichtbrennbar, Schmelzpunkt \geq 1000 °C
- 12 optional Deckleiste
- 13 optional Blindsprosse
- 14 zugelassener Dübel mit Schraube, Abst. \leq 1000 mm

Konstruktion 485.31

PROMAGLAS®-Systemkonstruktion F30, mit Pfosten/Riegeln aus Stahl **F30**



Merkmale

- absturzsichernd bis zu einer Verglasungshöhe von 3 m als einreihiges Fensterband
- einfache Montage durch vorgefertigte Rahmenteile
- Eckausbildungen von 90° bis 180°
- statisch nachgewiesen für Gedrängelasten nach DIN 4103
- gleitender Deckenanschluss

0022409

Daten und Eigenschaften

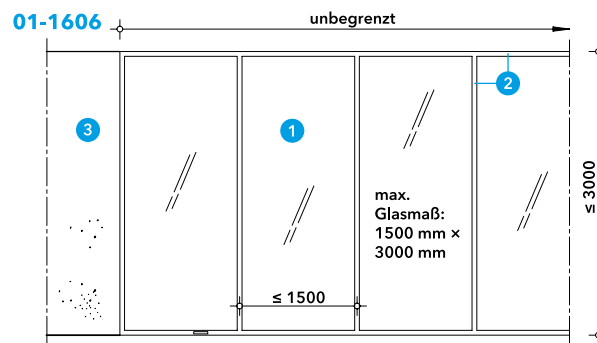
Kombination mit Feuerschutzabschlüssen	Einbau der PROMAGLAS®-SR Tür und PROMAGLAS®- Systemtür nach Konstruktion 485.66 bzw. 485.36	
Promat-Material	PROMAGLAS® 30	
Nachweis	ABG Nr. Z-19.14-578 des DIBt, Berlin	

Mit dieser F30 klassifizierten Brandschutzverglasung sind Glaswände bis zu einer Höhe von 4 m mit unbegrenzter Länge möglich. Die Glaswand PROMAGLAS®-Systemkonstruktion wird im Innenbereich von Gebäuden eingesetzt. Die beliebige Anordnung der PROMAGLAS® 30-Scheiben erfolgt mit schmalen Stahlhohlprofilen als

robuste Pfosten-Riegel-Konstruktion. Dieses Konstruktionsblatt zeigt übersichtlich und ausschnittsweise die Merkmale dieser Glaswand. Weitere Planungs- und Ausführungsdetails siehe ABG bzw. auf Anfrage.

Scheibenanordnung als einreihiges Fensterband

Bei einreihiger Scheibenanordnung können 3 m hohe Verglasungen ohne Querriegel erstellt werden. Für die absturzsichernde Variante nach DIN 18008-4 wird ein spezieller Scheibenaufbau mit einer Nennstärke von 34 mm verwendet. Dabei werden keine zusätzliche Brüstungen, Geländer usw. benötigt.

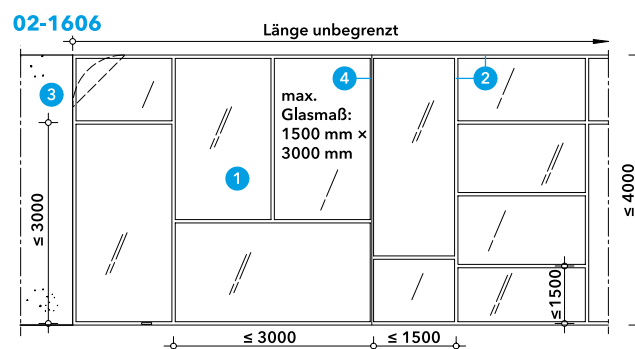


- 1 PROMAGLAS® 30, d = 17 bis 48 mm
- 2 Stahlhohlprofilrahmen
- 3 Massiv- oder Metallständerwand \geq F30

Raumhohe Verglasung

Die Scheibenanordnung kann nach architektonischen Gesichtspunkten beliebig hoch- und querformatig erfolgen.

Die Dimensionierung der Stahlhohlprofile richtet sich nach den statischen Anforderungen, den Pfostenabständen und der Glaswandhöhe.



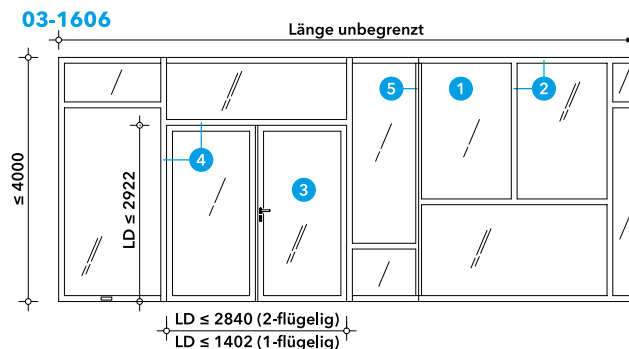
- 1 PROMAGLAS® 30, d = 17 bis 48 mm
- 2 Stahlhohlprofilrahmen
- 3 Massiv- oder Metallständerwand \geq F30
- 4 Elementstoß, optional

Konstruktion 485.31

Glaswand mit Glastür

Durch die Verwendung schmaler Stahlhohlprofile, sowohl für die Verglasung, als auch für die ein- oder zweiflügelige PROMAGLAS®-Systemtür, bleibt die transparente Gesamtstruktur erhalten.

Noch mehr Transparenz wird durch den nachgewiesenen Einbau der PROMAGLAS®-SR Tür, Konstruktion 485.66, erreicht.

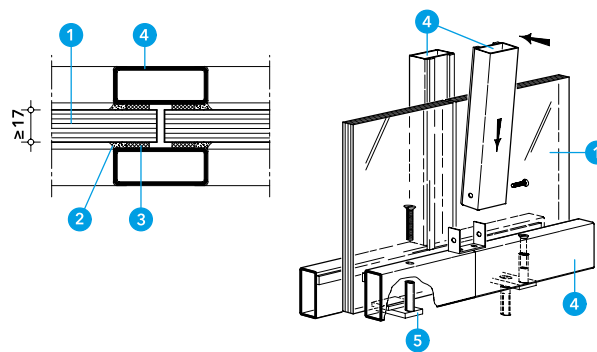


- 1 PROMAGLAS® 30, d = 17 bis 48 mm
- 2 Stahlhohlprofilrahmen
- 3 PROMAGLAS®-Systemtür, T30, Konstruktion 485.36, alternativ PROMAGLAS®-SR Tür, T30, Konstruktion 485.66
- 4 Rohrrahmenzarge
- 5 Elementstoß, optional

Vertikale Rahmenprofile, Montageablauf

Die Rahmen können entweder als vorgefertigte, verschweißte Konstruktion auf die Baustelle geliefert oder aus einzelnen Stahlhohlprofilen vor Ort zusammenschraubt werden. Ausführungs- und Befestigungsvarianten der Profile an den flankierenden Bauteilen siehe auch Konstruktion 485.33.

04-1606



- 1 PROMAGLAS® 30, d = 17 bis 48 mm
- 2 Promat®-SYSTEMGLAS-Silikon
- 3 Promat®-Vorlegeband, d = 3 mm
- 4 Stahlhohlprofil $\ge 50/20 \times 2$
- 5 Befestigungsglasche, $t \ge 5$ mm

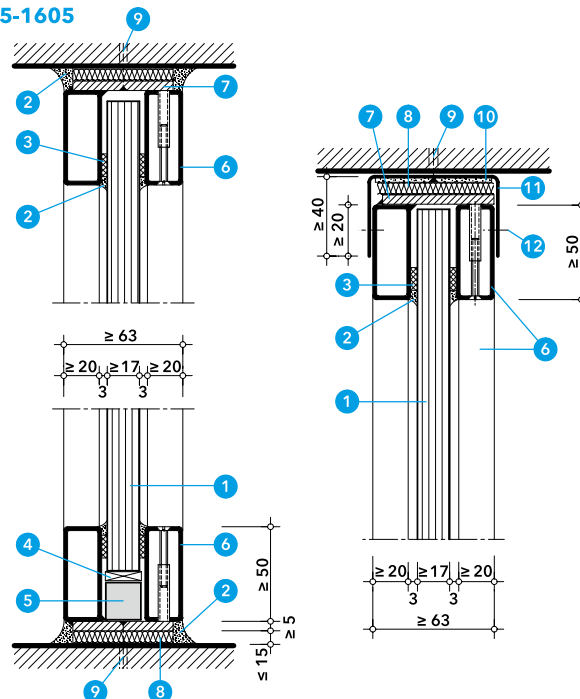
Vertikalschnitt, gleitender Deckenanschluss

Die Anbindung der Stahlhohlprofile an die flankierenden Bauteile erfolgt über Befestigungsglaschen, die auch die beiden Rahmenteile verbinden. Die Verschraubungsseite der Profile als Gashalteleiste ist dabei frei wählbar.

Wenn Durchbiegungen der Massivdecke zu erwarten sind, kann ein gleitender Deckenanschluss montiert werden, wobei die Tragfähigkeit der Glaswand erhalten bleibt.

Wahlweise können die Stahlhohlprofile farblich beschichtet oder in Edelstahl zur Ausführung kommen.

05-1605



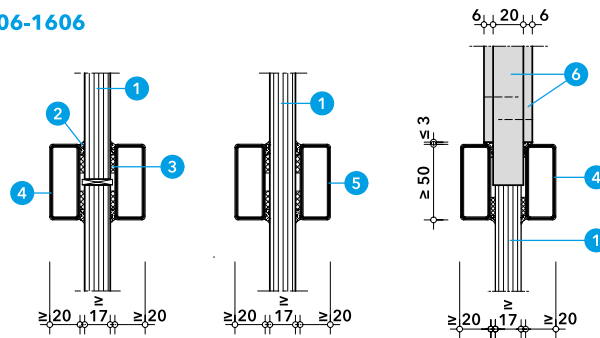
- 1 PROMAGLAS® 30, d = 17 bis 48 mm
- 2 Promat®-SYSTEMGLAS-Silikon
- 3 Promat®-Vorlegeband, d = 3 mm
- 4 Verglasungsklotzchen, 2 Stück je Scheibe, nur unten
- 5 PROMATECT®-H-Streifen
- 6 Stahlhohlprofil $\ge 50/20 \times 2$
- 7 Befestigungsglasche, $t \ge 5$ mm
- 8 Mineralwolle, nichtbrennbar, Schmelzpunkt $\ge 1000^\circ\text{C}$
- 9 zugelassener Dübel mit Schraube $\varnothing \ge 6$ mm, Abst. ≤ 500 mm
- 10 PROMASEAL®-PL, selbstklebend, d = 2,7 mm, b = 60 mm
- 11 Stahl-U-Profil, $t \ge 3$ mm
- 12 Langloch mit Verschraubung

Konstruktion 485.31

Horizontale Rahmenprofile, Blindsprossen, Blindfelder

In Teilflächen der Verglasung können an Stelle von Scheiben auch Blindfelder aus PROMATECT®-H-Platten eingesetzt werden. Diese kommen in der Regel im Brüstungsbereich oder oberhalb abgehängter Unterdecken zur Ausführung. Wahlweise können die Profile auch als Blindsprossen verwendet werden.

06-1606



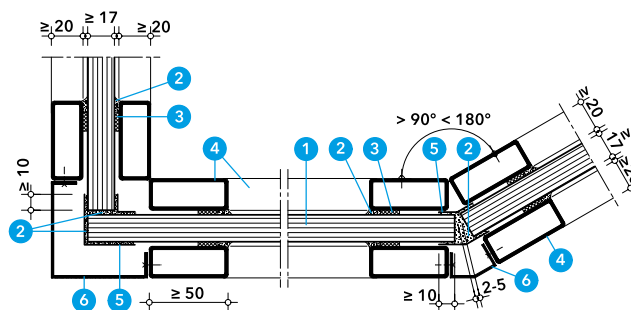
- 1 PROMAGLAS® 30, d = 17 bis 48 mm
- 2 Promat®-SYSTEMGLAS-Silikon
- 3 Promat®-Vorlegeband, d = 3 mm
- 4 Stahlhohlprofil $\geq 50/20 \times 2$
- 5 optional Blindsprosse aus Stahlhohlprofil
- 6 PROMATECT®-H, d = 20 mm bzw. d = 6 mm

Eckausbildungen

Auf den Grundriss bezogen lassen sich Ecken von 90° bis 180° herstellen.

Die angrenzenden Bauteile müssen grundsätzlich mind. feuerhemmend sein. Dabei sind Anschlüsse an Massiv- und Metallständerwände sowie an bekleidete Stahlbauteile möglich.

07-1606



- 1 PROMAGLAS® 30, d = 17 bis 48 mm
- 2 Promat®-SYSTEMGLAS-Silikon
- 3 Promat®-Vorlegeband, d = 3 mm
- 4 Stahlhohlprofil $\geq 50/20 \times 2$
- 5 Abdeckung $d \geq 1,5$ mm, wahlweise aus Holz, Stahl, Edelstahl, Aluminium oder Kunststoff
- 6 Abdeckprofil aus Stahlblech, $t \geq 1,5$ mm

Konstruktion 385.31

F30 PROMAGLAS® F1-Systemkonstruktion F 30, mit Pfosten/Riegeln aus Stahl





Merkmale

- absturzsichernd bis zu einer Verglasungshöhe von 4 m als einreihiges Fensterband
- einfache Montage durch vorgefertigte Rahmenteile
- großformatige Scheibenabmessungen bis zu 1,5 m x 4 m
- statisch nachgewiesen für Gedrängelasten nach DIN 4103 bis 5 m Bauhöhe
- gleitender Deckenanschluss

0052409

Daten und Eigenschaften

Kombination mit Feuerschutzabschluss	Einbau der Promat®-Ganzglastür 30 nach Konstruktion 385.41 und PROMAGLAS®-Systemtür F1-30 nach Konstruktion 385.36 (auf Anfrage)
Promat-Material	PROMAGLAS® F1-30 
Nachweis	ABG Nr. Z-19.14-2123 des DIBt, Berlin 

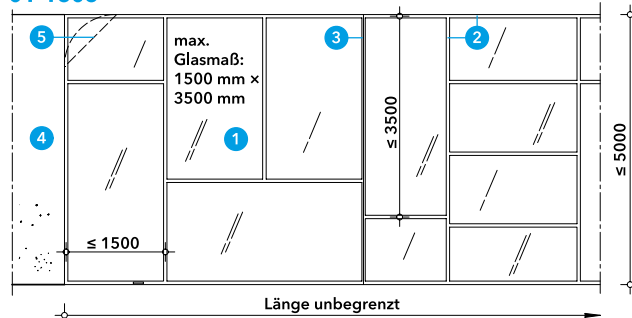
Mit dieser F 30 klassifizierten Brandschutzverglasung sind Glaswände bis zu einer Höhe von 5 m bzw. von 4 m mit Absturzsicherheit und unbegrenzter Länge möglich. Die Glaswand PROMAGLAS® F1-Systemkonstruktion F30 wird im Innenbereich von Gebäuden eingesetzt. Die beliebige Anordnung der PROMAGLAS® F1-30-Scheiben

erfolgt mit schmalen Stahlhohlprofilen als robuste Pfosten-Riegel-Konstruktion. Dieses Konstruktionsblatt zeigt übersichtlich und ausschnittsweise die Merkmale dieser Glaswand. Weitere Planungs- und Ausführungsdetails siehe ABG bzw. auf Anfrage.

Raumhohe Verglasung

Die Scheibenanordnung kann nach architektonischen Gesichtspunkten beliebig hoch- und querformatig erfolgen. Die Dimensionierung der Stahlhohlprofile richtet sich nach den statischen Anforderungen, den Pfostenabständen und der Glaswandhöhe. Abhängig von der Elementhöhe kommen unterschiedliche Glasaufbauten zur Ausführung.

01-1606

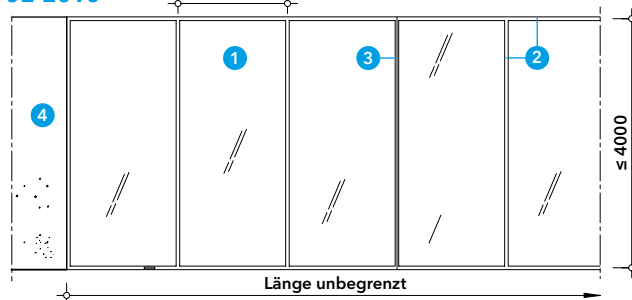


- 1 PROMAGLAS® F1-30, d = 22 bis 60 mm
- 2 Stahlhohlprofilrahmen
- 3 Elementstoß, optional
- 4 Massiv- oder Metallständerwand ≥ F 30
- 5 optional schräger oder gerundeter Rahmenabschluss

Scheibenanordnung als einreihiges Fensterband

Bei einreihiger Scheibenanordnung können ca. 4 m hohe Verglasungen ohne Querriegel erstellt werden. Für die absturzsichernde Variante nach DIN 18008 wird ein spezieller Scheibenaufbau mit einer Gesamtdicke von ≈ 31 mm verwendet. Dabei werden keine zusätzl. Brüstungen, Geländer usw. benötigt.

02-2010

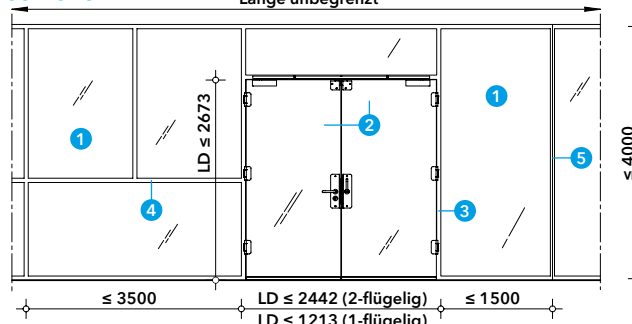


- 1 PROMAGLAS® F1-30, d = 22 bis 60 mm
- 2 Stahlhohlprofilrahmen
- 3 Elementstoß, optional
- 4 Massiv- oder Metallständerwand ≥ F 30

Glaswand mit Ganzglastür

Durch die Verwendung schmaler Stahlhohlprofile, sowohl für die Verglasung, als auch für die Zarge der ein- oder zweiflügeligen Promat®-Ganzglastür 30, bleibt die transparente und filigrane Gesamtstruktur erhalten. Bei übergroßen Geschosshöhen können oberhalb der Glaswand feuerhemmende Schürzen in Trockenbauweise eingesetzt werden.

03-2010



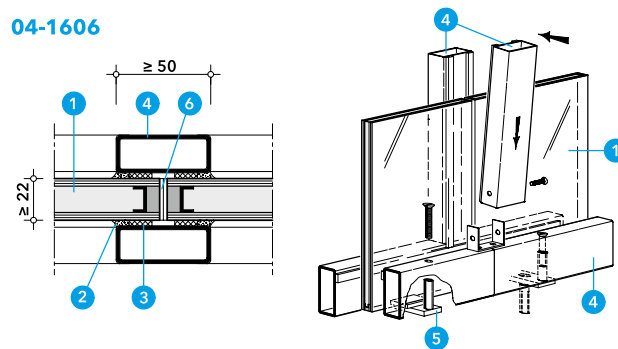
- 1 PROMAGLAS® F1-30, d = 22 bis 60 mm
- 2 Promat®-Ganzglastür 30, T30, Konstruktion 385.41
- 3 Rohrrahmenzarge
- 4 Stahlhohlprofilrahmen
- 5 Elementstoß, optional

Konstruktion 385.31

Vertikale Rahmenprofile, Montageablauf

Die Rahmen können entweder vorgefertigt auf die Baustelle geliefert oder aus einzelnen Stahlhohlprofilen zusammenschraubt werden. Bei vorgefertigten Rahmenteilen werden zwei ≥ 25 mm breite Profile vor Ort miteinander verschraubt, sodass sich wieder die dargestellte Ansichtsbreite von mind. 50 mm ergibt.

04-1606



- 1 PROMAGLAS® F1-30, d = 22 bis 60 mm
- 2 Promat®-SYSTEMGLAS-Silikon
- 3 Promat®-Vorlegeband, d = 3 mm
- 4 Stahlhohlprofil $\geq 50/20 \times 2$
- 5 Befestigungsglasche, t ≥ 5 mm
- 6 PROMAGLAF®-A

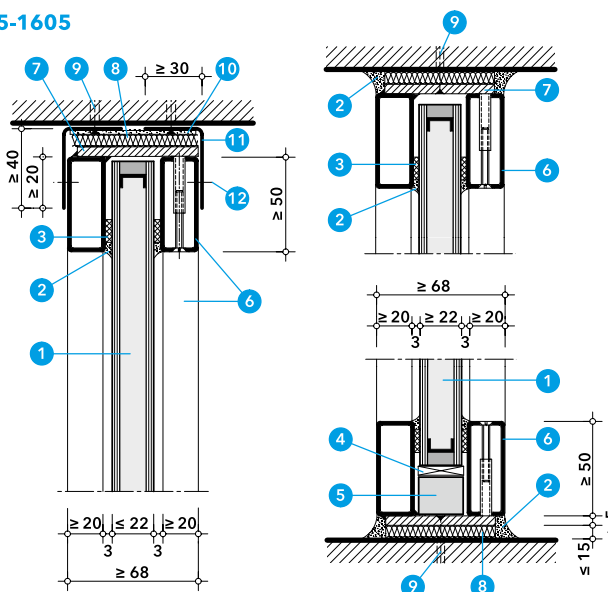
Vertikalschnitt, gleitender Deckenanschluss

Die Anbindung der Stahlhohlprofile an die flankierenden Bauteile erfolgt über Befestigungsglaschen, die auch die beiden Rahmenteile verbinden. Die Verschraubungsseite der Profile als Glashalteleiste ist dabei frei wählbar.

Wenn Durchbiegungen der Massivdecke zu erwarten sind, kann ein gleitender Deckenanschluss montiert werden, wobei die Tragfähigkeit der Glaswand erhalten bleibt.

Wahlweise können die Stahlhohlprofile farblich beschichtet oder in Edelstahl zur Ausführung kommen.

05-1605

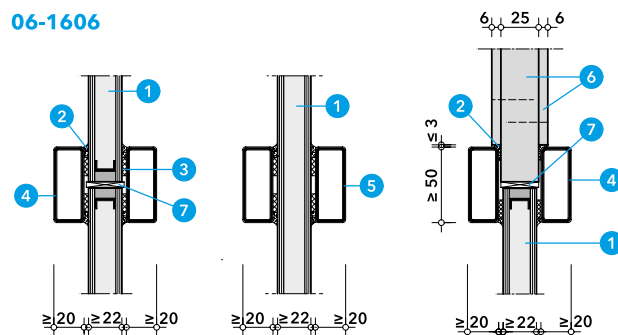


- 1 PROMAGLAS® F1-30, d = 22 bis 60 mm
- 2 Promat®-SYSTEMGLAS-Silikon
- 3 Promat®-Vorlegeband, d = 3 mm
- 4 Verglasungsklotzchen, 2 Stück je Scheibe, nur unten
- 5 PROMATECT®-H-Streifen
- 6 Stahlhohlprofil $\geq 50/20 \times 2$
- 7 Befestigungsglasche, t ≥ 5 mm
- 8 Mineralwolle, nichtbrennbar, Schmelzpunkt $\geq 1000^\circ\text{C}$
- 9 zugel. Dübel mit Schraube $\varnothing \geq 6$ mm, Abst. ≤ 500 mm
- 10 PROMASEAL®-PL, selbstklebend, d = 2,7 mm, b = 60 mm
- 11 Stahl-L-Profil, t ≥ 3 mm
- 12 Langloch mit Verschraubung

Horizontale Rahmenprofile, Blindsprossen, Blindfelder

In Teilflächen der Verglasung können an Stelle von Scheiben auch Blindfelder aus PROMATECT®-H-Platten eingesetzt werden. Diese kommen in der Regel im Brüstungsbereich oder oberhalb abgehängter Unterdecken zur Ausführung. Wahlweise können die Profile auch als Blindsprossen verwendet werden.

06-1606

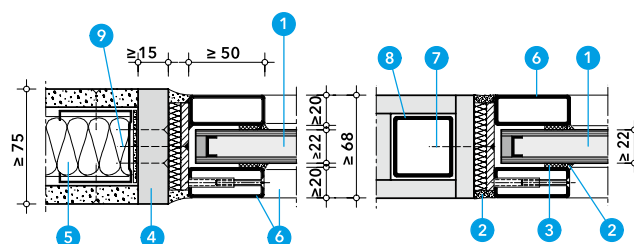


- 1 PROMAGLAS® F1-30, d = 22 bis 60 mm
- 2 Promat®-SYSTEMGLAS-Silikon
- 3 Promat®-Vorlegeband, d = 3 mm
- 4 Stahlhohlprofil $\geq 50/20 \times 2$
- 5 optional Blindsprosse aus Stahlhohlprofil
- 6 PROMATECT®-H, d = 25 mm bzw. d = 6 mm
- 7 Verglasungsklotzchen

Anschluss Metallständerwände, bekleidete Stahlbauteile

Die Glaswand kann umlaufend an bekleidete Stahlbauteile angeschlossen werden. Dadurch ergeben sich zahlreiche weiterführende Anschlussmöglichkeiten von feuerhemmenden Bauteilen wie z. B. Systemböden, Decken, Schottsystemen usw. Details für die Bekleidung der Stahlprofile siehe Konstruktionen 415 und 445.

07-1606



- 1 PROMAGLAS® F1-30, d = 22 bis 60 mm
- 2 Promat®-SYSTEMGLAS-Silikon
- 3 Promat®-Vorlegeband, d = 3 mm
- 4 PROMATECT®-H-Streifen
- 5 Metallständerwand $\geq F30$
- 6 Stahlhohlprofil $\geq 50/20 \times 2$
- 7 Bohrschraube $\varnothing \geq 5,5$, Abst. ≤ 500 mm
- 8 bekleidetes Stahlbauteil mind. F30
- 9 Trockenbauschraube $\varnothing \geq 4$ mm, Abst. ≤ 500 mm

Konstruktion 385.71

F60 PROMAGLAS® F1-Systemkonstruktion F 60, mit Pfosten/Riegeln aus Stahl



Merkmale

- absturzsichernd bis zu einer Verglasungshöhe von 3,5 m als einreihiges Fensterband
- statisch nachgewiesen für Gedrängelasten nach DIN 4103
- einfache Montage durch vorgefertigte Rahmenteile
- großformatige Scheibenabmessungen bis zu 1,5 m x 3,5 m
- Anschluss an bis zu 5 m hohe Metallständerwände
- gleitender Deckenanschluss

0022409

Daten und Eigenschaften

Übergeschosshohe Brandschutzverglasung Bauhöhe bis 5 m

Promat-Material PROMAGLAS® F1-60



Nachweis ABG Nr. Z-19.14-2089 des DIBt, Berlin



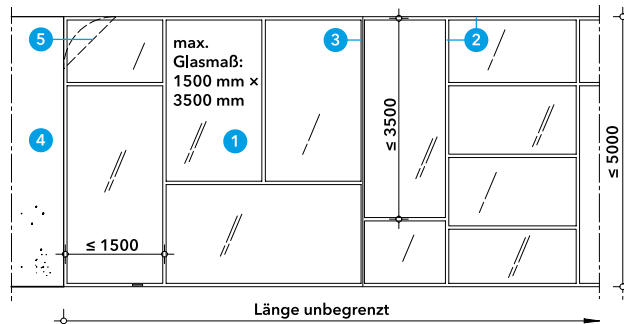
Mit dieser F 60 klassifizierten Brandschutzverglasung sind Glaswände bis zu einer Höhe von 5 m, bzw. von 3,5 m mit Absturzsicherheit, mit unbegrenzter Länge möglich. Die Glaswand PROMAGLAS® F1-Systemkonstruktion F 60 wird im Innenbereich von Gebäuden eingesetzt.

Die beliebige Anordnung der PROMAGLAS® F1-60-Scheiben erfolgt mit schmalen Stahlhohlprofilen als robuste Pfosten-Riegel-Konstruktion. Dieses Konstruktionsblatt zeigt übersichtlich und ausschnittsweise die Merkmale dieser Glaswand. Weitere Planungs- und Ausführungsdetails siehe ABG bzw. auf Anfrage.

Raumhohe Verglasung

Die Scheibenanordnung kann beliebig hoch- und querformatig erfolgen. Die Dimensionierung der Stahlhohlprofile richtet sich nach den statischen Anforderungen, den Pfostenabständen und der Glaswandhöhe. Die Anbindung dieser Glaswand an die mind. F 60 klassifizierten flankierenden Bauteile wird in Anlehnung an die Glaswand 385.51 ausgeführt.

01-1606

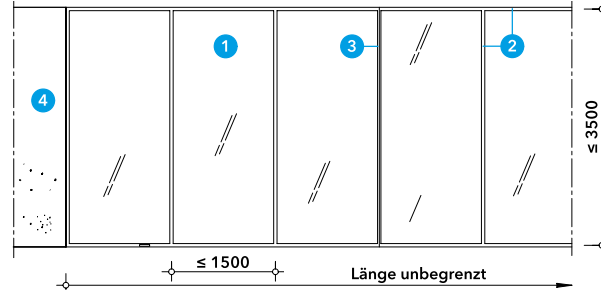


- 1 PROMAGLAS® F1-60, d = 34 bis 50 mm
- 2 Rahmen aus Stahlhohlprofilen ≥ 50/20 x 2
- 3 Elementstoß, optional
- 4 Massiv- oder Metallständerwand ≥ F 60
- 5 optional schräger oder gerundeter Rahmenabschluss

Scheibenanordnung als einreihiges Fensterband

Bei einreihiger Scheibenanordnung können 3,5 m hohe Verglasungen ohne Querriegel erstellt werden. Für die absturzsichernde Variante nach DIN 18008 wird ein spezieller Scheibenaufbau mit einer Gesamtdicke von ≈ 39 mm verwendet. Dabei werden keine zusätzlichen Brüstungen, Geländer usw. benötigt.

02-1606

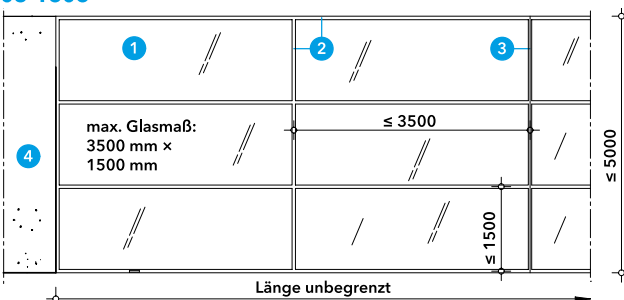


- 1 PROMAGLAS® F1-60, d = 34 bis 50 mm
- 2 Rahmen aus Stahlhohlprofilen ≥ 50/20 x 2
- 3 Elementstoß, optional
- 4 Massiv- oder Metallständerwand ≥ F 60

Ausführung mit querliegenden Scheiben

Die großen Scheibenabmessungen ermöglichen insbesondere bei querformatiger Anordnung großzügige horizontal gegliederte Ansichtsstrukturen. In nicht sichtbaren Bereichen können an Stelle von Scheiben auch Blindfelder aus PROMATECT®-H-Platten eingesetzt werden. Weitere Details siehe ABG und Glaswand 385.51.

03-1606



- 1 PROMAGLAS® F1-60, d = 34 bis 50 mm
- 2 Rahmen aus Stahlhohlprofilen ≥ 50/20 x 2
- 3 Elementstoß, optional
- 4 Massiv- oder Metallständerwand ≥ F 60

Konstruktion 385.51

PROMAGLAS® F1-Systemkonstruktion F 90, mit Pfosten/Riegeln aus Stahl **F90**



Merkmale

- einfache Montage durch vorgefertigte Rahmenteile
- großformatige Scheibenabmessungen bis zu 1,5 m × 4 m
- statisch nachgewiesen für Gedrängelasten nach DIN 4103
- absturzsichernd bis zu einer Verglasungshöhe von 4 m als einreihiges Fensterband möglich
- gleitender Deckenanschluss

0022409

Daten und Eigenschaften

Übergeschosshohe Brandschutzverglasung	Bauhöhe bis 5 m	
Promat-Material	PROMAGLAS® F1-90	
Nachweis	ABG Nr. Z-19.14-2211 des DIBt, Berlin	

Mit dieser F90 klassifizierten Brandschutzverglasung sind Glaswände bis zu einer Höhe von 5 m mit unbegrenzter Länge möglich. Die Glaswand PROMAGLAS® F1-Systemkonstruktion F90 wird im Innenbereich von Gebäuden eingesetzt. Die beliebige Anordnung der PROMA-

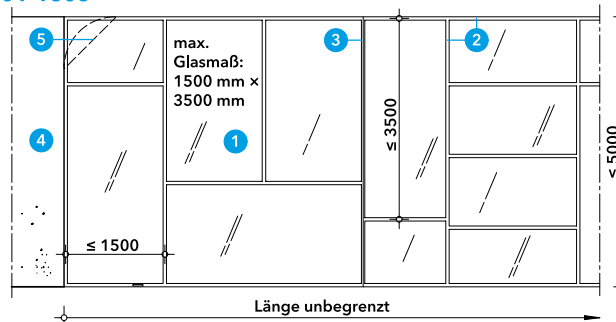
GLAS® F1-90-Scheiben erfolgt mit schmalen Stahlhohlprofilen als robuste Pfosten-Riegel-Konstruktion. Dieses Konstruktionsblatt zeigt übersichtlich und ausschnittsweise die Merkmale dieser Glaswand. Weitere Planungs- und Ausführungsdetails s. ABG bzw. auf Anfrage.

Raumhohe Verglasung

Die Scheibenanordnung kann nach architektonischen Gesichtspunkten beliebig hoch- und querformatig erfolgen.

Die Dimensionierung der Stahlhohlprofile richtet sich nach den statischen Anforderungen, den Pfostenabständen und der Glaswandhöhe.

01-1606

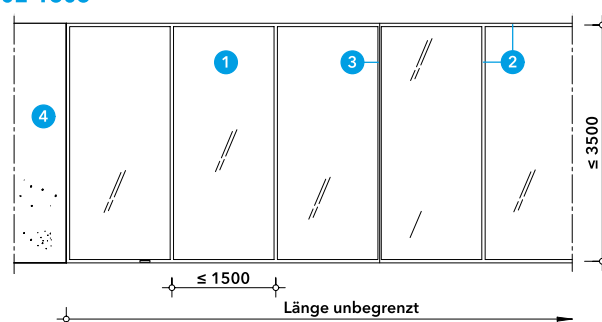


- 1 PROMAGLAS® F1-90, d = 44 bis 73 mm
- 2 Stahlhohlprofilrahmen
- 3 Elementstoß, optional
- 4 Massiv- oder Metallständerwand ≥ F90
- 5 optional schräger oder gerundeter Rahmenabschluss

Scheibenanordnung als einreihiges Fensterband

Bei einreihiger Scheibenanordnung können 4 m hohe Verglasungen ohne Querriegel erstellt werden. Für die absturzsichernde Variante nach nach DIN 18008 wird ein spezieller Scheibenaufbau mit einer Gesamtdicke von ≈ 47 mm verwendet. Dabei werden keine zusätzlichen Brüstungen, Geländer usw. benötigt.

02-1606

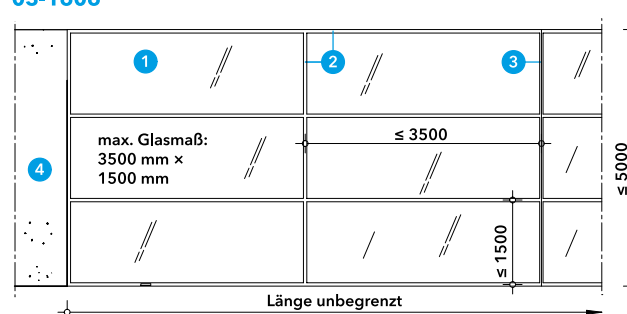


- 1 PROMAGLAS® F1-90, d = 44 bis 73 mm
- 2 Stahlhohlprofilrahmen
- 3 Elementstoß, optional
- 4 Massiv- oder Metallständerwand ≥ F90

Ausführung mit querliegenden Scheiben

Die großen Scheibenabmessungen ermöglichen insbesondere bei querformatiger Anordnung großzügige horizontal gegliederte Ansichtsstrukturen. Bei Anschluss an F90 klassifizierte Metallständerwände ist die Glaswandhöhe generell auf 3,5 m begrenzt.

03-1606



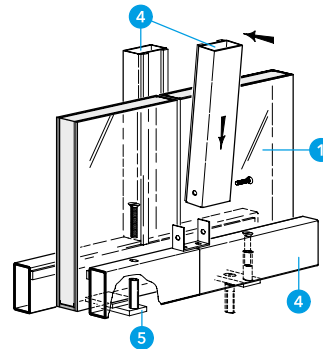
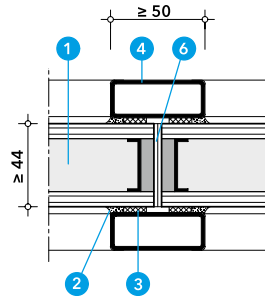
- 1 PROMAGLAS® F1-90, d = 44 bis 73 mm
- 2 Stahlhohlprofilrahmen
- 3 Elementstoß, optional
- 4 Massiv- oder Metallständerwand ≥ F90

Konstruktion 385.51

Vertikale Rahmenprofile, Montageablauf

Die Rahmen können entweder vorgefertigt auf die Baustelle geliefert oder aus einzelnen Stahlhohlprofilen zusammengeschrubt werden. Bei vorgefertigten Rahmenteilen werden zwei ≥ 25 mm breite Profile vor Ort miteinander verschraubt, sodass sich wieder die dargestellte Ansichtsbreite von mind. 50 mm ergibt.

04-1606



- 1 PROMAGLAS® F1-90, d = 44 bis 73 mm
- 2 Promat®-SYSTEMGLAS-Silikon
- 3 Promat®-Vorlegeband, d = 3 mm
- 4 Stahlhohlprofil $\geq 50/20 \times 2$
- 5 Befestigungslasche, geschlitzt, t ≥ 5 mm
- 6 PROMAGLAF®-A

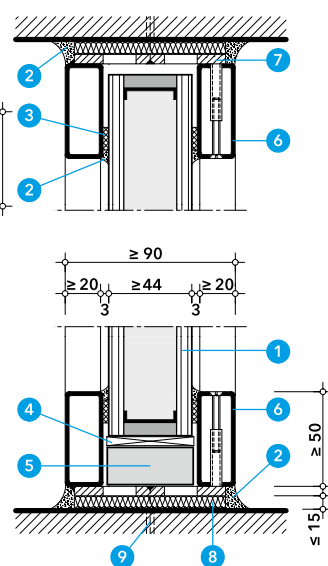
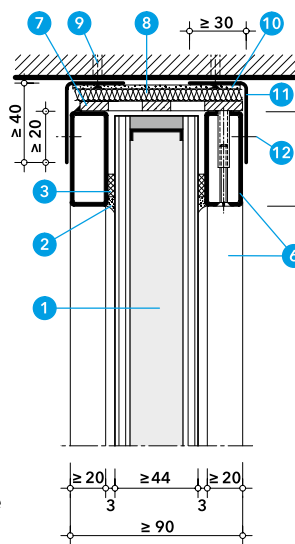
Vertikalschnitt, gleitender Deckenanschluss

Die Anbindung der Stahlhohlprofile an die flankierenden Bauteile erfolgt über Befestigungslaschen, die auch die beiden Rahmenteile verbinden. Die Verschraubungsseite der Profile als Glashalteleiste ist dabei frei wählbar. Alternativ können die Profile auch separat mit paarweise angeordneten Befestigungslaschen montiert werden.

Wenn Durchbiegungen der Massivdecke zu erwarten sind, kann ein gleitender Deckenanschluss montiert werden, wobei die Tragfähigkeit der Glaswand erhalten bleibt.

Wahlweise können die Stahlhohlprofile farblich beschichtet oder in Edelstahl zur Ausführung kommen.

05-1606

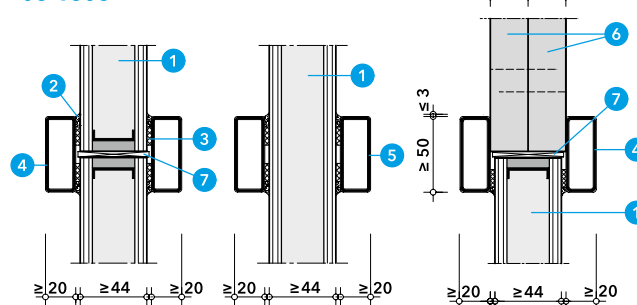


- 1 PROMAGLAS® F1-90, d = 44 bis 73 mm
- 2 Promat®-SYSTEMGLAS-Silikon
- 3 Promat®-Vorlegeband, d = 3 mm
- 4 Verglasungsklötzchen, 2 Stück je Scheibe, nur unten
- 5 PROMATECT®-H-Streifen
- 6 Stahlhohlprofil $\geq 50/20 \times 2$
- 7 Befestigungslasche, geschlitzt, t ≥ 5 mm
- 8 Mineralwolle, nichtbrennbar, Schmelzpunkt $\geq 1000^\circ\text{C}$
- 9 zugel. Dübel $\varnothing \geq 8$ mm mit Schraube, Abst. ≤ 650 mm
- 10 PROMASEAL®-PL, selbstklebend, d = 2,7 mm
- 11 Stahl-L-Profil, t ≥ 3 mm
- 12 Langloch mit Verschraubung

Horizontale Rahmenprofile, Blindspinnen, Blindfelder

In Teilflächen der Verglasung können an Stelle von Scheiben auch Blindfelder aus PROMATECT®-H-Platten eingesetzt werden. Diese kommen in der Regel im Brüstungsbereich oder oberhalb abgehängter Unterdecken zur Ausführung. Wahlweise können die Profile auch als Blindspinnen verwendet werden.

06-1606

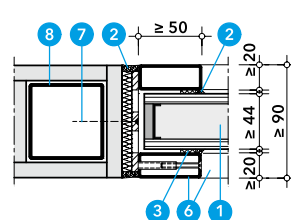
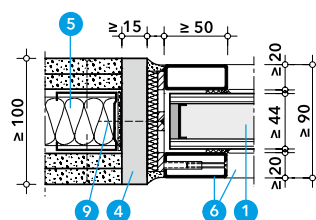


- 1 PROMAGLAS® F1-90, d = 44 bis 73 mm
- 2 Promat®-SYSTEMGLAS-Silikon
- 3 Promat®-Vorlegeband, d = 3 mm
- 4 Stahlhohlprofil $\geq 50/20 \times 2$
- 5 optional Blindspinne aus Stahlhohlprofil
- 6 PROMATECT®-H, d = 25 mm
- 7 Verglasungsklötzchen

Anschluss Metallständerwände, bekleidete Stahlbauteile

Die Glaswand kann auch in Querrichtung an Metallständerwände und seitlich an bekleidete Stahlstützen angeschlossen werden. Dadurch ergeben sich weiterführende Anschlussmöglichkeiten, z. B. von T90 Brandschutztüren. Details für die Bekleidung der Stahlstützen siehe Konstruktion 415.

07-1606



- 1 PROMAGLAS® F1-90, d = 44 bis 73 mm
- 2 Promat®-SYSTEMGLAS-Silikon
- 3 Promat®-Vorlegeband, d = 3 mm
- 4 PROMATECT®-H-Streifen
- 5 Metallständerwand $\geq F90$
- 6 Stahlhohlprofil $\geq 50/20 \times 2$
- 7 Bohrschraube $\varnothing \geq 5,5$, Abst. ≤ 500 mm
- 8 bekleidetes Stahlbauteil mind. F90
- 9 Trockenbauschraube $\varnothing \geq 4$ mm, Abst. ≤ 500 mm

Glaselemente

zum Einbau in Wände

Öffnungen in feuerwiderstandsfähigen Wänden müssen grundsätzlich die gleichen brandschutztechnischen Anforderungen erfüllen wie die Umfassungskonstruktion selbst.

Dementsprechend können die Promat-Lösungen mit einer F-Klassifizierung in alle zugelassenen Wandkonstruktionen eingebaut werden, ohne dass deren Feuerwiderstand beeinträchtigt wird.

Im Gegensatz dazu entscheidet die zuständige Bauaufsichtsbehörde jeweils im Einzelfall, ob und unter welchen Bedingungen auch Verglasungen mit einer G-Klassifizierung angewendet werden können.

Konstruktionen

- 62 Konstruktionsübersicht
- 68 385.45 **F30** PROMAGLAS® F1-30 Leichtbaukonstruktion
- 69 385.47 **F30** Promat® F1-30 SMARTLINE
- 70 385.48 **F30** Promat® F1-30 GLASSLINE
- 71 385.49 **F30** Promat® F1-30 FINELINE
- 72 485.76 **F60** PROMAGLAS®-Leichtbaukonstruktion
- 73 385.95 **F90** PROMAGLAS® F1
- 74 485.16 **G30** PROMAGLAS®-Leichtbaukonstruktion
- 75 485.17 **G30** Oberlichtverglasung PROMAGLAS®-OLV

Konstruktionsübersicht

Glaselemente Konstruktionen 385, 485



Merkmale

- Einbau in Massiv- und Metallständerwände sowie an klassifizierte Holz- und Stahlbauteile
- rahmenlose und flächenbündige Scheibenlagerung
- großformatige Scheibenabmessungen
- hoch- oder querformatige Scheibenanordnung
- statisch nachgewiesen für Gedrängelasten nach DIN 4103
- Anordnung als fortlaufendes Fensterband möglich
- als einbaufertige Montagesets lieferbar
- kombinierte Schalldämmwerte aus den vorhandenen Wänden und den Promat®-Glaselementen auf Anfrage

Die brandschutztechnisch klassifizierten Glaselemente können sowohl mit Einzelscheiben als auch als fortlaufendes Fensterband in Massiv- und Metallständerwänden eingebaut werden. Die Promat®-Glaselemente werden im Innenbereich von Gebäuden eingesetzt. Die Glaslagerung erfolgt über Punkthalter oder PROMATECT®-H-

Streifen an den flankierenden Bauteilen und ermöglicht somit eine flächenbündige bzw. rahmenlose Optik. Abhängig vom Bauöffnungsmaß (BÖM), Wandtyp und -dicke kann ein komplett vorkonfektioniertes Montageset geliefert werden.

Daten und Eigenschaften

Promat-Material

- PROMAGLAS® F1-30
- Promat®-SYSTEMGLAS F1-30
- PROMAGLAS® 60/25
- PROMAGLAS® F1-90
- PROMAGLAS® 15
- Promat®-SYSTEMGLAS 15, kantenfein

Nachweis(e)

- 385.45 (F30) ABG Nr. Z-19.14-2244 des DIBt, Berlin
- 385.47 (F30) ABG Nr. Z-19.14-2478 des DIBt, Berlin
- 385.48 (F30) ABG Nr. Z-19.14-2478 des DIBt, Berlin
- 385.49 (F30) ABG Nr. Z-19.14-2478 des DIBt, Berlin
- 485.76 (F60) ABG Nr. Z-19.14-1222 des DIBt, Berlin
- 385.95 (F90) ABG Nr. Z-19.14-2005 des DIBt, Berlin
- 485.16 (G30) ABG Nr. Z-19.14-1801 des DIBt, Berlin
- 485.17 (G30) ABG Nr. Z-19.14-2017 des DIBt, Berlin



Anschlussvarianten bzw. Anschlüsse an:

- Massivbauteile
- Metallständerwände z.B.
 - Siniat-Metallständerwände SW11-12
- Bekleidete Holz- und Stahlbauteile z.B.
 - Siniat-Stahltragwerksbekleidung ST71-74
 - Siniat-Holztragwerksbekleidung ST75-76
 - Stahltragwerksbekleidung Promat-Konstruktion 415 und 445
 - Holztragwerksbekleidung Promat-Konstruktion 160.30, 160.40 und 460.30



Maximale Scheibenabmessungen bzw. Bauöffnungsmaße (BÖM) gemäß bauaufsichtlichem Nachweis

Konstruktion	Seite	Feuerwiderstand	Hochformat (mm)	BÖM (mm)	Querformat (mm)	BÖM (mm)
385.45	68	F 30, feuerhemmend	1500 × 3000	1560 × 3060	3400 × 1500	3460 × 1560
385.47	69	F 30, feuerhemmend	-	-	2535 × 1500	2440 × 1470
385.48	70	F 30, feuerhemmend	-	-	2535 × 1500	2440 × 1470
385.49	71	F 30, feuerhemmend	1500 × 3000	1510 × 3030	2535 × 1500	2465 × 1530
485.76	72	F 60, hochfeuerhemmend	1200 × 2300	1260 × 2360	-	-
385.95	73	F 90, feuerbeständig	1450 × 3000	1510 × 3060	3000 × 1450	3060 × 1510
485.16	74	G30	1150 × 1150	1220 × 1220	-	-
485.17	75	G30	-	-	1500 × 1090	∞ × 1220

Konstruktionsübersicht

1. Einbaubeispiele für Promat®-Glaselemente in Wänden



385.45 mit PROMAGLAS® F1-30



385.48 mit Promat®-SYSTEMGLAS® F1-30

Konstruktionsübersicht

2. Informationen zu Glaselementen

Weitere Informationen und Beschreibungen sowie Einbauanleitungen zu den Promat®-Glaselementen finden Sie in den folgenden dargestellten Unterlagen.

2.1 Promat®-Glaselemente F1-30 für flächenbündige Lichtöffnungen

über das Download-Center auf www.promat.de oder über den nebenstehenden QR-Code

Promat®-Glaselement F1-30 SMARTLINE F 30	Konstr. 385.47
Promat®-Glaselement F1-30 GLASSLINE F 30	Konstr. 385.48
Promat®-Glaselement F1-30 FINELINE F 30	Konstr. 385.49



2.2 Promat®-Glaselemente F1-30 für flächenbündige Lichtöffnungen, Einbauanleitung

über das Download-Center auf www.promat.de oder über den nebenstehenden QR-Code

Promat®-Glaselement F1-30 SMARTLINE F 30	Konstr. 385.47
Promat®-Glaselement F1-30 GLASSLINE F 30	Konstr. 385.48
Promat®-Glaselement F1-30 FINELINE F 30	Konstr. 385.49



2.3 PROMAGLAS®-Montagesets für den Einbau in Wände

über das Download-Center auf www.promat.de oder über den nebenstehenden QR-Code

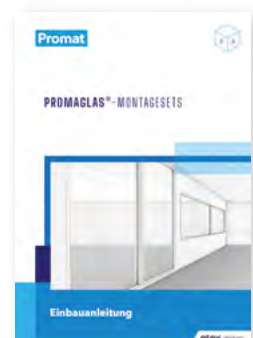
PROMAGLAS®-Leichtbaukonstruktion G30	Montageset G30	Konstr. 485.16
PROMAGLAS® F1 zum Einbau in Wände, F 30	Montageset F1-30	Konstr. 385.45
PROMAGLAS®-Leichtbaukonstruktion F 60	Montageset 60	Konstr. 485.76
PROMAGLAS® F1 zum Einbau in Wände, F 90	Montageset F1-90	Konstr. 385.95



2.4 PROMAGLAS®-Montagesets für den Einbau in Wände, Einbauanleitung

über das Download-Center auf www.promat.de oder über den nebenstehenden QR-Code

PROMAGLAS®-Leichtbaukonstruktion G30	Montageset G30	Konstr. 485.16
PROMAGLAS® F1 zum Einbau in Wände, F 30	Montageset F1-30	Konstr. 385.45
PROMAGLAS®-Leichtbaukonstruktion F 60	Montageset 60	Konstr. 485.76
PROMAGLAS® F1 zum Einbau in Wände, F 90	Montageset F1-90	Konstr. 385.95
PROMAGLAS®-Leichtbaukonstruktion F 30*	Montageset 30	Konstr. 485.46



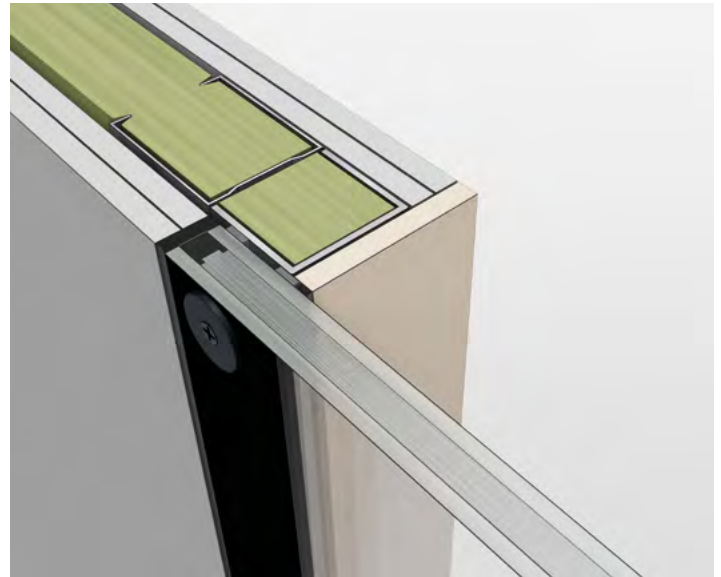
* auf Anfrage

Konstruktionsübersicht

3. Anschlüsse

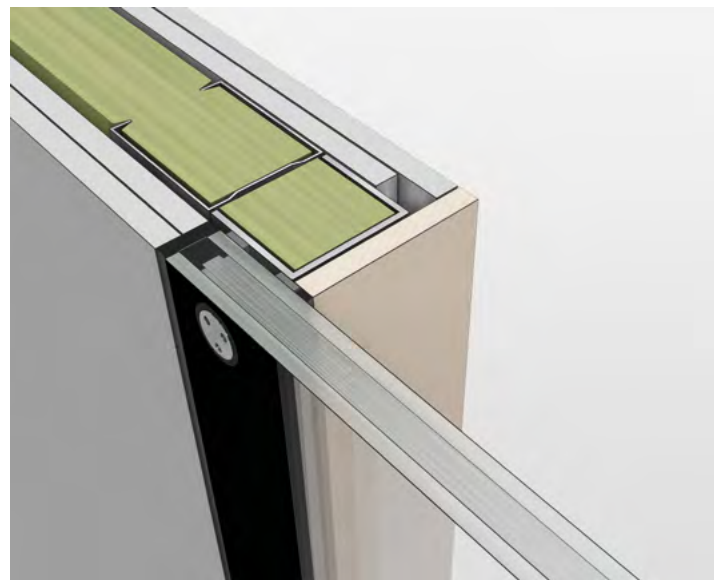
3.1 Seitlicher Anschluss mit Bohrschrauben und Unterlegscheiben (SMARTLINE 385.47)

- rahmenlose Optik
- Scheibe flächenbündig in der Wandebene
- mit Bohrschraube, schwarz eingefärbt passend zur Randbedruckung der Scheibe
- Massivbauteile
- Metallständerwände z. B.
 - Siniat-Metallständerwände SW11-12
- Bekleidete Holz- und Stahlbauteile z. B.
 - Siniat-Stahltragwerksbekleidung ST71-74
 - Siniat-Holztragwerksbekleidung ST75-76
 - Stahltragwerksbekleidung
Promat-Konstruktion 415 und 445
 - Holztragwerksbekleidung
Promat-Konstruktion 160.30, 160.40 und 460.30
- vorkonfektionierte PROMAXON®, Typ A-Streifen im Rahmen der einbaufertigen Montagesets inklusive



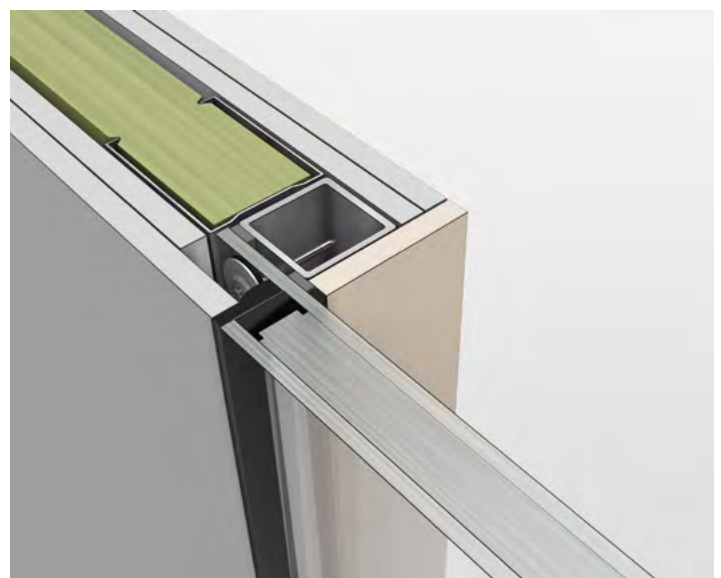
3.2 Seitlicher Anschluss mit speziellem Senkkopfhalter (GLASSLINE 385.48)

- rahmenlose Optik
- Scheibe flächenbündig in der Wandebene
- Senkkopf-Glashalter als Durchsteckmontage bündig mit der Glasfläche
- Massivbauteile
- Metallständerwände z. B.
 - Siniat-Metallständerwände SW11-12
- Bekleidete Holz- und Stahlbauteile z. B.
 - Siniat-Stahltragwerksbekleidung ST71-74
 - Siniat-Holztragwerksbekleidung ST75-76
 - Stahltragwerksbekleidung
Promat-Konstruktion 415 und 445
 - Holztragwerksbekleidung
Promat-Konstruktion 160.30, 160.40 und 460.30
- vorkonfektionierte PROMAXON®, Typ A-Streifen im Rahmen der einbaufertigen Montagesets inklusive



3.3 Seitlich verdeckter Anschluss mit Bohrschrauben und Unterlegscheiben (FINELINE 385.49)

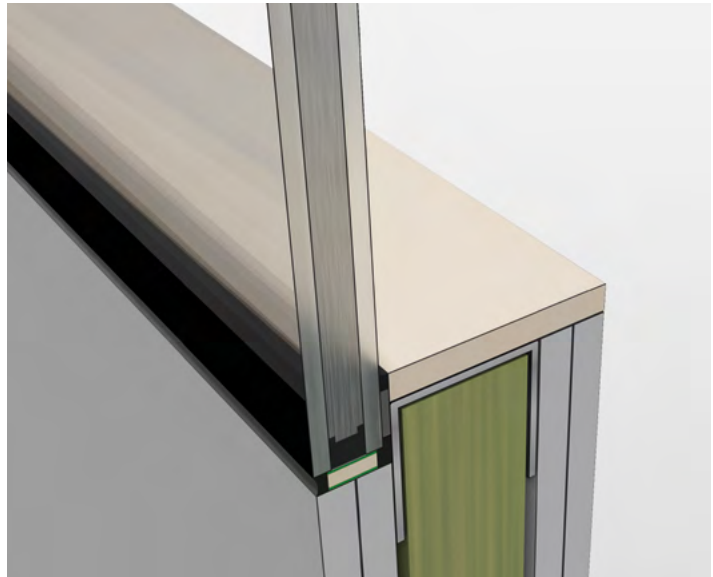
- rahmenlose Optik
- Scheibe flächenbündig in der Wandebene
- mit Bohrschraube als verdeckte Glashalterung
- variable Scheibendicke je nach Anforderung möglich
- Massivbauteile
- Metallständerwände z. B.
 - Siniat-Metallständerwände SW11-12
- Bekleidete Holz- und Stahlbauteile z. B.
 - Siniat-Stahltragwerksbekleidung ST71-74
 - Siniat-Holztragwerksbekleidung ST75-76
 - Stahltragwerksbekleidung
Promat-Konstruktion 415 und 445
 - Holztragwerksbekleidung
Promat-Konstruktion 160.30, 160.40 und 460.30
- vorkonfektionierte PROMAXON®, Typ A-Streifen im Rahmen der einbaufertigen Montagesets inklusive



Konstruktionsübersicht

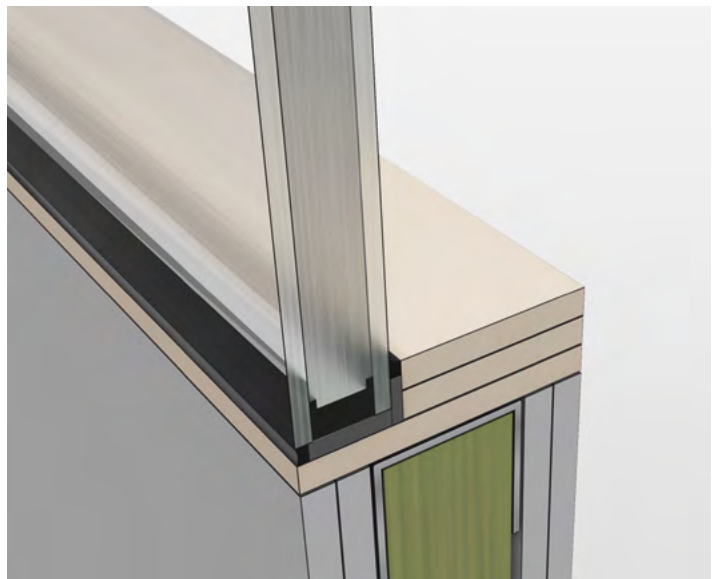
3.4 Oberer und unterer Anschluss (SMARTLINE 385.47 und GLASSLINE 385.48)

- rahmenlose Optik
- Scheibe flächenbündig in der Wandebene
- Glasfalz oben und unten ergibt sich durch Zurück-springen der GKF-Platten bzw. Ausnehmungen in der Massivwand, in diesem Bereich keine mechanische Befestigung der Scheibe erforderlich
- Anschluss an Metallständer- und Massivwände z.B. Siniat-Metallständerwände SW11-12,
- vorkonfektionierte PROMAXON®, Typ A-Streifen im Rahmen der einbaufertigen Montagesets inklusive



3.5 Oberer und unterer Anschluss (SMARTLINE 385.47, GLASSLINE 385.48 und FINELINE 385.49)

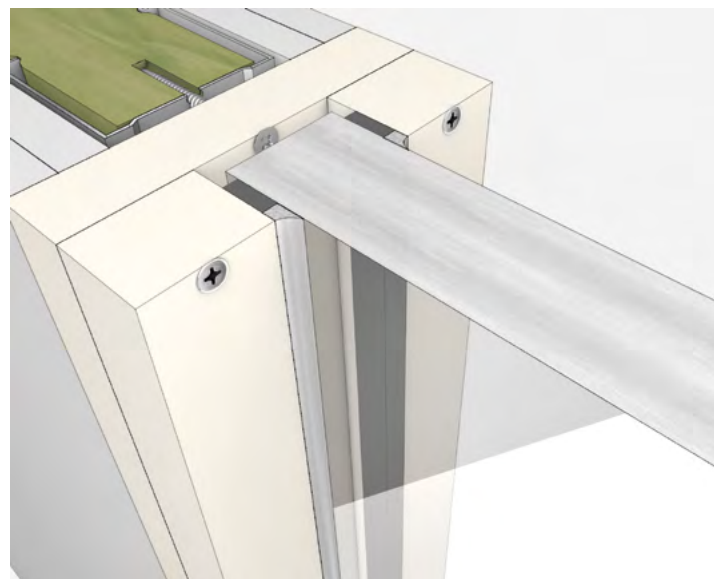
- rahmenlose Optik
- Scheibe flächenbündig in der Wandebene
- Glasfalz oben und unten ergibt sich durch die mehr-lagige Anordnung der PROMAXON® Typ A-Streifen, in diesem Bereich keine mechanische Befestigung der Scheibe erforderlich
- Anschluss an Metallständer- und Massivwände z.B. Siniat-Metallständerwände SW11-12,
- vorkonfektionierte PROMAXON®, Typ A-Streifen (mehrlagig) im Rahmen der einbaufertigen Montagesets inklusive



Konstruktionsübersicht

3.6 Umlaufender Anschluss (PROMAGLAS®-Montageset) mit PROMATECT®-H

- rahmenlose Optik
- überstreich-/überputz- und abdeckbar
- Massivbauteile
- Metallständerwände z. B.
 - Siniat-Metalständerwände SW11-12
- Bekleidete Holz- und Stahlbauteile z. B.
 - Siniat-Stahltragwerksbekleidung ST71-74
 - Siniat-Holztragwerksbekleidung ST75-76
 - Stahltragwerksbekleidung Promat-Konstruktion 415 und 445
 - Holztragwerksbekleidung Promat-Konstruktion 160.30, 160.40 und 460.30 (siehe Nachweis; nicht bei allen Ganzglaswänden möglich)
- vorkonfektionierte PROMATECT®-H-Streifen im Rahmen der einbaufertigen Montagesets inklusive



Konstruktion 385.45

PROMAGLAS® F1-30 Leichtbaukonstruktion **F30**





Merkmale

- Einbau in Massiv- und Metallständerwände \geq F30
- optisch rahmenlose Scheibenlagerung
- großformatige Scheibenabmessungen bis zu Hochformat 1500 mm \times 3000 mm bzw. Querformat 3400 mm \times 1500 mm
- hoch- oder querformatige Scheibenanordnung
- statisch nachgewiesen für Gedrängelasten nach DIN 4103
- größtes BÖM 1560 mm \times 3060 mm bzw. 3460 mm \times 1560 mm

0032409

Daten und Eigenschaften

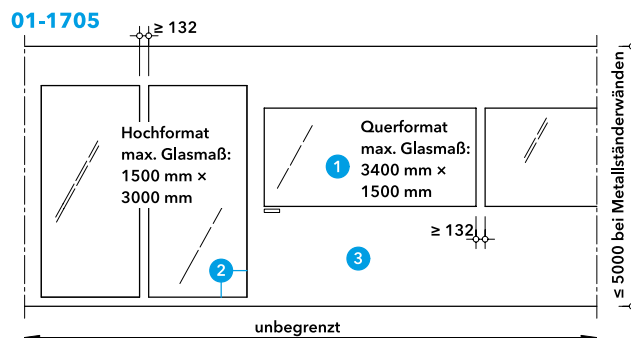
Feuerhemmende Verglasung	als einbaufertiges Montageset lieferbar
Promat-Material	PROMAGLAS® F1-30 
Nachweis	ABG Nr. Z-19.14-2244 des DIBt, Berlin 

Diese F30 klassifizierte Brandschutzverglasung kann sowohl mit Einzelscheiben als auch als fortlaufendes Fensterband in Massiv- und Metallständerwänden eingebaut werden. Die Verglasung PROMAGLAS® F1-30-Leichtbaukonstruktion, F30 wird im Innenbereich von Gebäuden eingesetzt.

Die Glaslagerung mit PROMATECT®-H-Streifen an den flankierenden Bauteilen ermöglicht eine rahmenlose Optik. Dieses Konstruktionsblatt zeigt ausschnittsweise die Merkmale dieser Glaselemente bei Ausführung mit dem PROMAGLAS®-Montageset F1-30. Weitere Ausführungsdetails siehe ABG bzw. auf Anfrage.

Ansicht Glaselemente

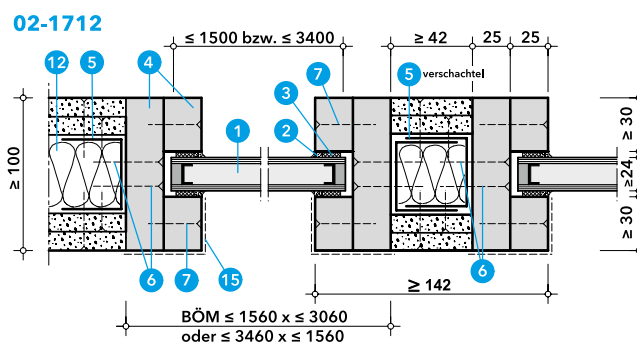
Die Anordnung der hoch- oder querformatigen Scheiben kann einzeln oder als fortlaufendes Fensterband sowohl in Metallständer- als auch in Massivwänden erfolgen. Die Glaselemente können gleichzeitig mit Errichtung der Trennwand oder nachträglich eingebaut werden.



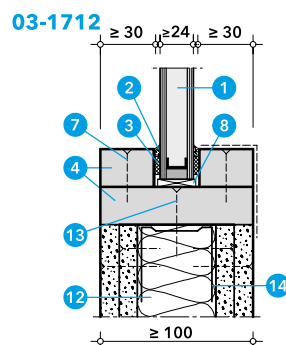
- 1 PROMAGLAS® F1-30, d = 24 bis 65 mm
- 2 Glshalterahmen aus PROMATECT®-H-Streifen
- 3 Massiv- oder Metallständerwand \geq F30

Anschluss Metallständer- und Massivwand

Abhängig von der Scheibenanordnung, den statischen Anforderungen und der Wandhöhe werden neben den Scheiben verschiedene Profile angeordnet. Für die Anbindung der Glaselemente an die flankierenden Bauteile werden im Rahmen des Montagesets vorkonfektionierte PROMATECT®-H-Streifen mitgeliefert. Die Leibungsstreifen werden bei den Sets in gleicher Materialdicke wie die Glshalterleisten geliefert. Beim Einbau langer Fensterbänder in Massivwände ergeben sich die Abmessungen der Massivpfeiler zwischen den Glaselementen aus der statischen Dimensionierung. Die Oberflächen der PROMATECT®-H-Streifen können den flankierenden Bauteilen angepasst werden und ermöglichen dadurch eine rahmenlose Optik.



- 1 PROMAGLAS® F1-30, d = 24 bis 65 mm
- 2 Promat®-SYSTEMGLAS-Silikon
- 3 Promat®-Vorlegeband, d = 3 mm
- 4 PROMATECT®-H-Streifen
- 5 Wandprofil (\geq UA 50) bzw. Profilkombination, statisch bemessen
- 6 Bohrschraube 3,9 \times 35, Abst. \leq 200 mm, versetzt angeordnet
- 7 Zementplattenschraube 3,9 \times 45, Abst. \leq 200 mm
- 8 Verglasungsklotzchen, 2 Stück je Scheibe, nur unten
- 9 Massivwand \geq F30
- 10 zugelassener Dübel mit Schraube, Abst. \leq 200 mm
- 11 Ausgleichmörtel, optional
- 12 Metallständerwand \geq F30
- 13 Trockenbauschraube 3,9 \times 35, Abst. \leq 200 mm
- 14 U-Wandprofil \geq UW 50
- 15 optional Abdeckung aus Holz, Stahl, Edelstahl, Aluminium, Kunststoff oder mit Putz



Konstruktion 385.47

F30 Promat®-Glaselement F1-30 SMARTLINE



0032409



Merkmale

- flächenbündiger Einbau in Massiv- und Metallständerwände \geq F30 bzw. \geq F60
- rahmenlose Scheibenlagerung
- großformatige Scheibenabmessungen bis 2535 mm \times 1500 mm
- größtes BÖM 2440 mm \times 1470 mm
- Anschluss an bekleidete Holz- und Stahlbauteile

Daten und Eigenschaften

Feuerhemmende Verglasung	als einbaufertiges Montageset Promat®-Glaselement F1-30 SMARTLINE lieferbar
Promat-Material	Promat®-SYSTEMGLAS F1-30 
Nachweis	ABG Nr. Z-19.14-2478 des DIBt, Berlin 

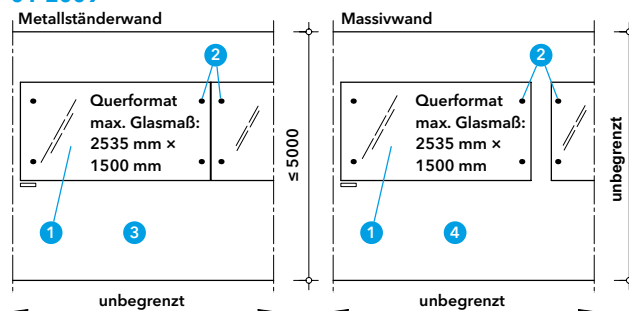
Diese F30 klassifizierte Brandschutzverglasung kann sowohl mit Einzelscheiben als auch als fortlaufendes Fensterband in Massiv- und Metallständerwänden eingebaut werden. Das Promat®-Glaselement F1-30 SMARTLINE, F30, wird im Innenbereich von Gebäuden eingesetzt. Die Glaslagerung über Punkthalter an den

flankierenden Bauteilen ermöglicht eine flächenbündige und rahmenlose Optik. Dieses Konstruktionsblatt zeigt ausschnittsweise die Merkmale dieser Glaselemente bei Ausführung als vorkonfektioniertes Montageset. Weitere Ausführungsdetails siehe ABG bzw. auf Anfrage.

Ansicht Glaselemente

Die Anordnung der querformatigen Scheiben kann einzeln oder als fortlaufendes Fensterband sowohl in Metallständer- als auch in Massivwänden erfolgen. Die Glaselemente können gleichzeitig mit Errichtung der Trennwand oder nachträglich eingebaut werden. Hochformatige Scheibenanordnung auf Anfrage.

01-2009

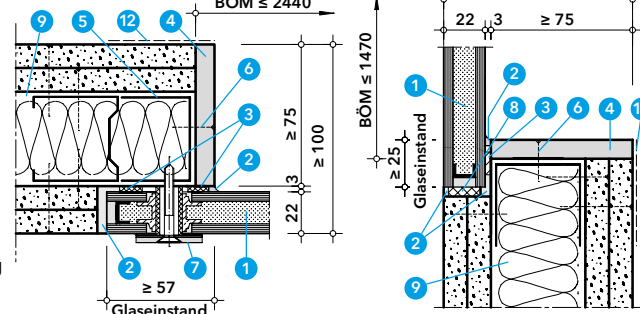


- 1 Promat® SYSTEMGLAS F1-30, d = 22 mm
- 2 Bohrschraube als Glashalter
- 3 Metallständerwand \geq F60
- 4 Massivwand \geq F30

Anschlussvarianten

Für die Anbindung der Glaselemente an die flankierenden Bauteile werden im Rahmen des Montagesets die Glashalter für Metallständerwände, vorkonfektionierte PROMAXON®, Typ A-Streifen und weitere Zubehörteile mitgeliefert. Das Promat®-SYSTEMGLAS F1-30 wird mit Lochhülsen und passender schwarzer Randbedruckung vorgefertigt.

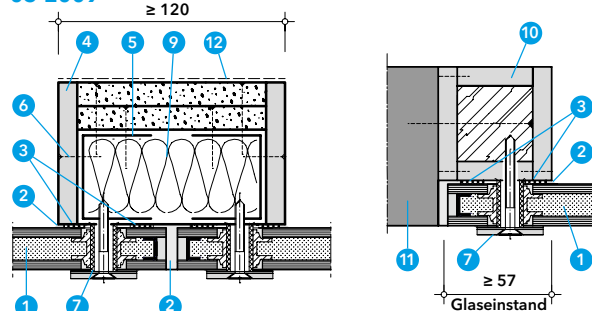
02-2009



- 1 Promat®-SYSTEMGLAS F1-30, d = 22 mm
- 2 Promat®-SYSTEMGLAS-Silikon
- 3 Promat®-Vorlegeband, d = 3 mm
- 4 PROMAXON®, Typ A-Streifen, d \geq 10 mm
- 5 Wandprofil (\geq UA 50) bzw. Profilkombination, statisch bemessen
- 6 Bohrschraube 3,9 \times 40, Abst. \leq 200 mm, versetzt angeordnet
- 7 Glashalter mit Bohrschraube \geq 4,5 \times 45, U-Scheibe \varnothing \geq 35 mm und EPDM-Dichtung
- 8 Verglasungsklotzchen, 2 Stück je Scheibe, nur unten
- 9 Metallständerwand \geq F60
- 10 bekleidetes Holzbauteil mind. F30
- 11 weiterführendes Bauteil \geq F60
- 12 optional Bewehrungsstreifen

Beim Einbau langer Fensterbänder ergibt sich eine durchgehende Glasoptik. Neben den dargestellten Einbauvarianten sind auch Anschlüsse an Massivwände und bekleidete Stahlbauteile möglich. Dadurch lassen sich flächenbündige Glaselemente auch an weitere, entsprechend klassifizierte und raumabschließende Bauteile herstellen.

03-2009



Konstruktion 385.48

Promat®-Glaselement F1-30 GLASSLINE **F30**



Merkmale

- flächenbündiger Einbau in Massiv- und Metallständerwände $\geq F30$ bzw. $\geq F60$
- rahmenlose Scheibenlagerung mit speziellen Senkkopfhalter
- großformatige Scheibenabmessungen bis 2535 mm x 1500 mm
- größtes BÖM 2440 mm x 1470 mm
- Anschluss an bekleidete Holz- und Stahlbauteile

0032409

Daten und Eigenschaften

Feuerhemmende Verglasung	als einbaufertiges Montageset Promat®-Glaselement F1-30 GLASSLINE lieferbar
Promat-Material	Promat®-SYSTEMGLAS F1-30
Nachweis	ABG Nr. Z-19.14-2478 des DIBt, Berlin

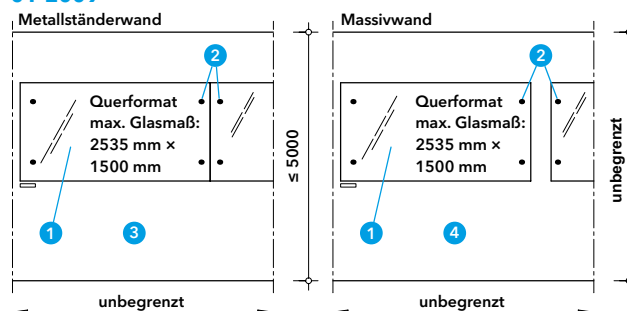
Diese F 30 klassifizierte Brandschutzverglasung kann sowohl mit Einzelscheiben als auch als fortlaufendes Fensterband in Massiv- und Metallständerwänden eingebaut werden. Das Promat®-Glaselement F1-30 GLASSLINE, F30, wird im Innenbereich von Gebäuden eingesetzt. Die Glaslagerung über Punkthalter an den

flankierenden Bauteilen ermöglicht eine flächenbündige und rahmenlose Optik. Dieses Konstruktionsblatt zeigt ausschnittsweise die Merkmale dieser Glaselemente bei Ausführung als vorkonfektioniertes Montageset. Weitere Ausführungsdetails siehe ABG bzw. auf Anfrage.

Ansicht Glaselemente

Die Anordnung der querformatigen Scheiben kann einzeln oder als fortlaufendes Fensterband sowohl in Metallständer- als auch in Massivwänden erfolgen. Die Glaselemente können gleichzeitig mit Errichtung der Trennwand oder nachträglich eingebaut werden. Hochformatige Scheibenanordnung auf Anfrage.

01-2009

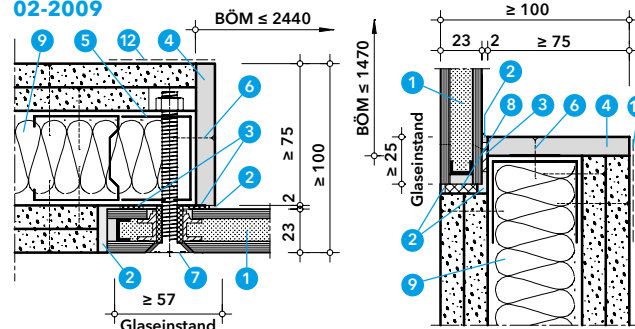


- 1 Promat® SYSTEMGLAS F1-30, d = 22 mm
- 2 Senkkopf-Glashalter
- 3 Metallständerwand $\geq F60$
- 4 Massivwand $\geq F30$

Anschlussvarianten

Für die Anbindung der Glaselemente an die flankierenden Bauteile werden im Rahmen des Montagesets die Glashalter für Metallständerwände, vorkonfektionierte PROMAXON®, Typ A-Streifen und weitere Zubehörteile mitgeliefert. Das Promat®-SYSTEMGLAS F1-30 wird mit Lochhülsen und passender schwarzer Randbedruckung vorgefertigt.

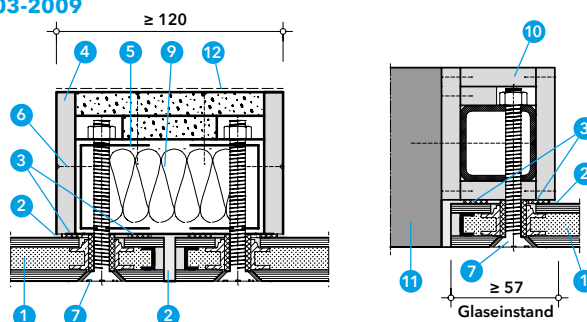
02-2009



- 1 Promat®-SYSTEMGLAS F1-30, d = 23 mm
- 2 Promat®-SYSTEMGLAS-Silikon
- 3 Promat®-Vorlegeband, d = 2 mm
- 4 PROMAXON®, Typ A-Streifen, d ≥ 10 mm
- 5 Wandprofil ($\geq UA 50$) bzw. Profilkombination, statisch bemessen
- 6 Bohrschraube 3,9 x 40, Abst. ≤ 200 mm, versetzt angeordnet
- 7 Senkkopf-Glashalter, M8, als Durchsteckmontage mit Mutter
- 8 Verglasungsklotzchen, 2 Stück je Scheibe, nur unten
- 9 Metallständerwand $\geq F60$
- 10 bekleidetes Holzbauteil mind. F60
- 11 weiterführendes Bauteil $\geq F60$
- 12 optional Bewehrungsstreifen

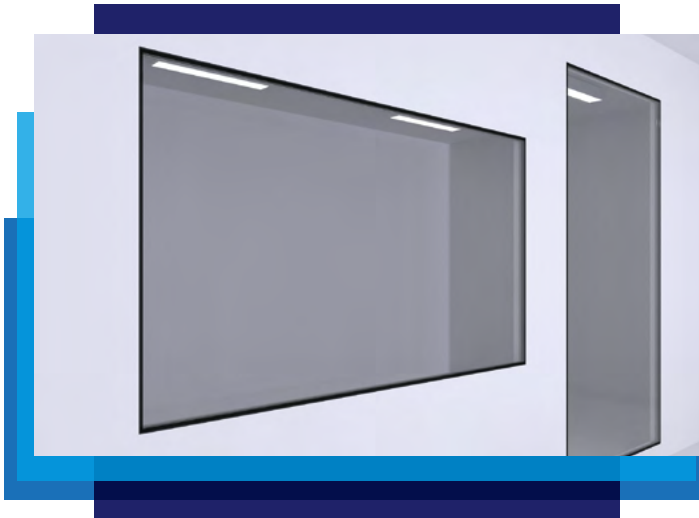
Beim Einbau langer Fensterbänder ergibt sich eine durchgehende Glasoptik. Neben den dargestellten Einbauvarianten sind auch Anschlüsse an Massivwände und bekleidete Stahlbauteile möglich. Dadurch lassen sich flächenbündige Glaselemente auch an weitere, entsprechend klassifizierte und raumabschließende Bauteile herstellen.

03-2009



Konstruktion 385.49

F30 Promat®-Glaselment F1-30 FINELINE



Merkmale

- flächenbündiger Einbau in Massiv- und Metallständerwände \geq F30 bzw. \geq F60
- rahmenlose und verdeckte Scheibenlagerung
- großformatige Scheibenabmessungen bis zu Hochformat 1500 mm \times 3000 mm und Querformat 2535 mm \times 1500 mm
- größtes BÖM 1510 mm \times 3030 mm bzw. 2465 mm \times 1530 mm
- Anschluss an bekleidete Holz- und Stahlbauteile

0032409

Daten und Eigenschaften

Feuerhemmende Verglasung	als einbaufertiges Montageset Promat®-Glaselment F1-30 FINELINE lieferbar
Promat-Material	Promat®-SYSTEMGLAS F1-30
Nachweis	ABG Nr. Z-19.14-2478 des DIBt, Berlin

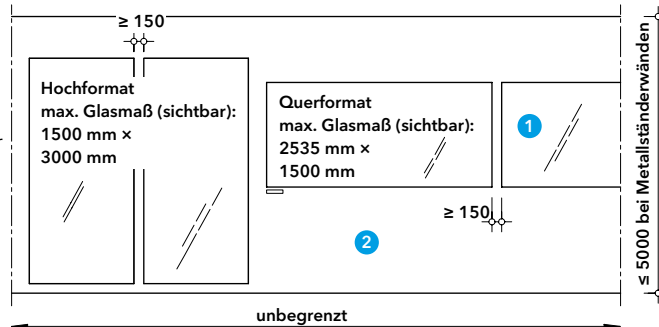
Diese F30 klassifizierte Brandschutzverglasung kann mit Einzelscheiben sowohl im Hochformat als auch im Querformat einseitig flächenbündig in Massiv- und Metallständerwänden eingebaut werden. Das Promat®-Glaselment F1-30 FINELINE, F30, wird im Innenbereich von Gebäuden eingesetzt. Die verdeckte Glasbefestigung an den flankierenden Bauteilen ermöglicht eine flächenbündige und rahmenlose Optik. Dieses Konstruktionsblatt zeigt ausschnittsweise die Merkmale dieser Glaselmente bei Ausführung als vorkonfektioniertes Montageset. Weitere Ausführungsdetails siehe ABG bzw. auf Anfrage.

Die Anordnung der Scheiben kann hoch- und querformatig sowohl in Metallständer- als auch in Massivwänden erfolgen. Die Glaselmente können gleichzeitig mit Errichtung der Trennwand oder nachträglich eingebaut werden. Durch die verdeckte flächenbündige Befestigung wird ein Maximum an Transparenz erreicht.

Ansicht Glaselmente

Die Anordnung der Scheiben kann hoch- und querformatig sowohl in Metallständer- als auch in Massivwänden erfolgen. Die Glaselmente können gleichzeitig mit Errichtung der Trennwand oder nachträglich eingebaut werden. Durch die verdeckte flächenbündige Befestigung wird ein Maximum an Transparenz erreicht.

01-2009

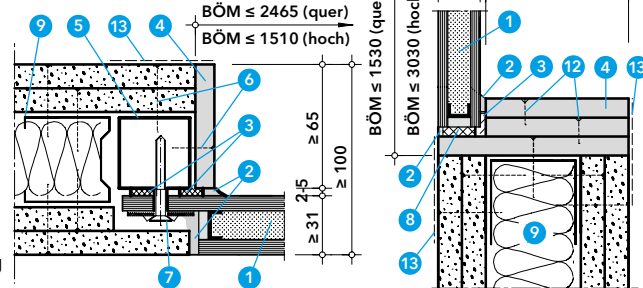


- 1 Promat® SYSTEMGLAS F1-30, d = 31 bis 40 mm
- 2 Massiv- oder Metallständerwand \geq F30 bzw. \geq F60

Anschlussvarianten

Für die Anbindung der Glaselmente an die flankierenden Bauteile werden im Rahmen des Montagesets die Glashalter für Metallständerwände, vorkonfektionierte PROMAXON®, Typ A-Streifen und weitere Zubehörteile mitgeliefert. Das Promat®-SYSTEMGLAS F1-30 wird mit Lochbohrungen und passender schwarzer Randbedruckung vorgefertigt.

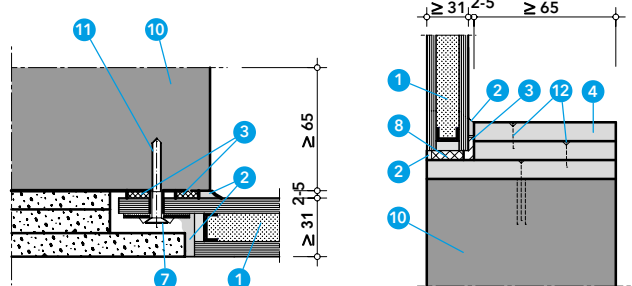
02-2009



- 1 Promat®-SYSTEMGLAS F1-30, d = 31 bis 40 mm
- 2 Promat®-SYSTEMGLAS-Silikon
- 3 Promat®-Vorlegeband, d = 2 bis 5 mm
- 4 PROMAXON®, Typ A-Streifen, d \geq 10 mm
- 5 Stahlhohlprofil \geq 40/40 \times 2,6 Bemessung nach Statik
- 6 Bohrschraube 3,9 \times 40, Abst. \leq 200 mm
- 7 Glashalter mit Bohrschraube \geq 5,5 \times 45, U-Scheibe \geq 35 mm und EPDM-Dichtung, mind. 2 Stück je Seite, siehe ABG
- 8 Verglasungsklotzchen, 2 Stück je Scheibe, nur unten
- 9 Metallständerwand \geq F60
- 10 Massivwand \geq F30
- 11 zugel. Dübel mit Schraube \geq 6 mm, mind. 2 St./Seite, s. ABG
- 12 Stahldrahtklammer 19/10,7/1,2, oder Schraube \geq 3,5 \times 16 Abst. \leq 200 mm
- 13 optional Bewehrungsstreifen

Beim seitlichen Anschluss an Massivwänden werden die Scheibenkanten und -befestigungen mit GKF-Platten abgedeckt. Neben den dargestellten Einbauvarianten sind auch Anschlüsse an bekleidete Stahl- und Holzbauteile möglich. Dadurch lassen sich flächenbündige Glaselmente auch an weitere, entsprechend klassifizierte und raumabschließende Bauteile herstellen.

03-2009



Konstruktion 485.76

PROMAGLAS®-Leichtbaukonstruktion F 60, zum Einbau in Wände **F60**



Merkmale

- Einbau in Massiv- und in bis zu 5 m hohe Metallständerwände \geq F60
- optisch rahmenlose Scheibenlagerung
- Ausführung wahlweise mit Holzglashalteleisten
- statisch nachgewiesen für Gedrängelasten nach DIN 4103
- größtes BÖM 1260 mm \times 2360 mm

0032409

Daten und Eigenschaften

Hochfeuerhemmende Verglasung	als einbaufertiges Montageset lieferbar
Promat-Material	PROMAGLAS® 60/25
Nachweis	ABG Nr. Z-19.14-1222 des DIBt, Berlin

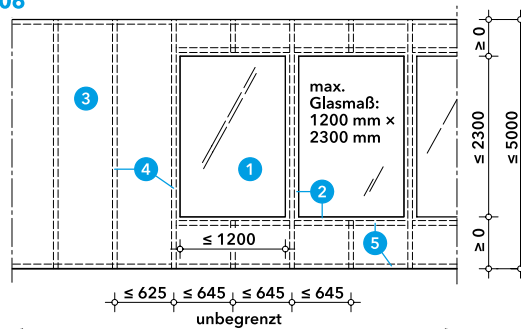
Diese F 60 klassifizierte Brandschutzverglasung kann sowohl mit Einzelscheiben als auch als fortlaufendes Fensterband in Massiv- und Metallständerwänden eingebaut werden. Die PROMAGLAS®-Leichtbaukonstruktion F 60 wird im Innenbereich von Gebäuden eingesetzt. Die Glaslagerung mit PROMATECT®-H-Streifen an den

flankierenden Bauteilen ermöglicht eine rahmenlose Optik. Dieses Konstruktionsblatt zeigt ausschnittsweise die Merkmale dieser Glaselemente bei Ausführung mit dem PROMAGLAS®-Montageset 60. Weitere Ausführungsdetails siehe ABG bzw. auf Anfrage.

Ansicht in Metallständerwand

Die Anordnung der Scheiben kann einzeln oder als fortlaufendes Fensterband sowohl in Metallständer- als auch in Massivwänden erfolgen. Die Glaselemente können gleichzeitig mit Errichtung der Trennwand oder nachträglich eingebaut werden. Beim Einbau in Massivwänden ist auch eine querformatige Scheibenanordnung möglich.

01-1606

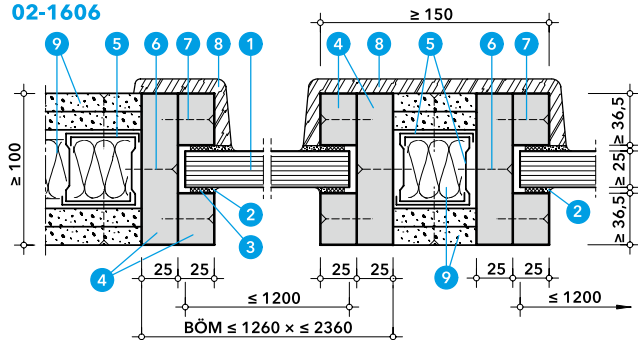


- 1 PROMAGLAS® 60/25, d = 25 bis 44 mm
- 2 Glashalterahmen aus PROMATECT®-H-Streifen
- 3 Metallständerwand \geq F60
- 4 Wandprofil bzw. Profilkombination, statisch bemessen
- 5 U-Wandprofil \geq UW 50

Anschluss Metallständer- und Massivwand

Abhängig von der Scheibenanordnung, den statischen Anforderungen und der Wandhöhe werden neben den Scheiben verschiedene Profile bzw. Profilkombinationen angeordnet. Für die Anbindung der Glaselemente an die flankierenden Bauteile werden im Rahmen des Montagesets vorkonfektionierte PROMATECT®-H-Streifen mitgeliefert.

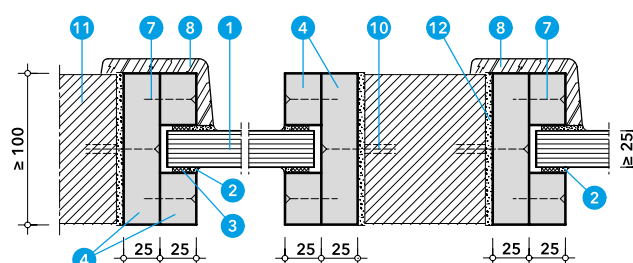
02-1606



- 1 PROMAGLAS® 60/25, d = 25 bis 44 mm
- 2 Promat®-SYSTEMGLAS-Silikon
- 3 Promat®-Vorlegeband, d = 3 mm
- 4 PROMATECT®-H-Streifen
- 5 Wandprofil bzw. Profilkombination, statisch bemessen
- 6 Trockenbauschraube 3,9 \times 35, ggf. mit Bohrspitze, Abst. \leq 200 mm
- 7 Zementplattenschraube 3,9 \times 45, Abst. \leq 200 mm
- 8 optional Abdeckung aus Holz, Stahl, Edelstahl, Aluminium, Kunststoff oder mit Putz
- 9 Metallständerwand \geq F60
- 10 zugelassener Dübel mit Schraube $\varnothing \geq$ 6 mm, Abst. \leq 200 mm
- 11 Massivwand \geq F60
- 12 Ausgleichsmörtel, optional

Beim Einbau langer Fensterbänder in Massivwänden ergeben sich die Abmessungen der Massivpfeiler zwischen den Glaselementen aus der statischen Dimensionierung.

03-1606



Die Oberflächen der PROMATECT®-H-Streifen können den flankierenden Bauteilen angepasst werden und ermöglichen dadurch eine rahmenlose Optik.

Konstruktion 385.95

F90 PROMAGLAS® F1, zum Einbau in Wände



Merkmale

- Einbau in Massiv- und Metallständerwände \geq F90
- optisch rahmenlose Scheibenlagerung
- großformatige Scheibenabmessungen bis zu 1500 mm \times 3500 mm
- hoch- oder querformatige Scheibenanordnung
- statisch nachgewiesen für Gedrängelasten nach DIN 4103
- größtes BÖM 1510 mm \times 3060 mm in Metallständerwänden und 1560 mm \times 3560 mm in Massivwänden

0032409

Daten und Eigenschaften

Feuerbeständige Verglasung	als einbaufertiges Montageset lieferbar	
Promat-Material	PROMAGLAS® F1-90	↓
Nachweis	ABG Nr. Z-19.14-2005 des DIBt, Berlin	↓

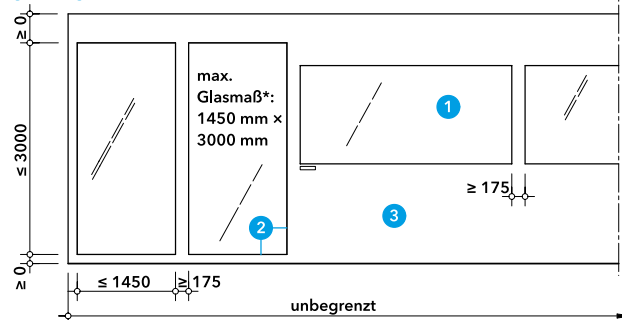
Diese F90 klassifizierte Brandschutzverglasung kann sowohl mit Einzelscheiben als auch als fortlaufendes Fensterband in Massiv- und Metallständerwänden eingebaut werden. Die Verglasung PROMAGLAS® F1 zum Einbau in Wände, F90 wird im Innenbereich von Gebäuden eingesetzt.

Die Glaslagerung mit PROMATECT®-H-Streifen an den flankierenden Bauteilen ermöglicht eine rahmenlose Optik. Dieses Konstruktionsblatt zeigt ausschnittsweise die Merkmale dieser Glaselemente bei Ausführung mit dem PROMAGLAS®-Montageset F1-90. Weitere Ausführungsdetails siehe ABG bzw. auf Anfrage.

Ansicht Glaselemente

Die Anordnung der hoch- oder querformatigen Scheiben kann einzeln oder als fortlaufendes Fensterband sowohl in Metallständer- als auch in Massivwänden erfolgen. Die Glaselemente können gleichzeitig mit Errichtung der Trennwand oder nachträglich eingebaut werden.

01-1901



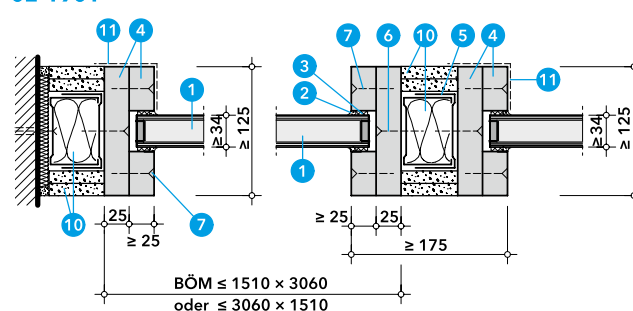
- 1 PROMAGLAS® F1-90, d = 34 bis 70 mm
- 2 Glashalterahmen aus PROMATECT®-H-Streifen
- 3 Metallständerwand \geq F30
- 4 Wandprofil bzw. Profilkombination, statisch bemessen
- 5 U-Wandprofil \geq UW 50

* beim Einbau in Massivwände max. Glasmaß bis 1500 mm \times 3500 mm möglich

Anschluss Metallständer- und Massivwand

Abhängig von der Scheibenanordnung, den statischen Anforderungen und der Wandhöhe werden neben den Scheiben verschiedene Profile bzw. Profilkombinationen angeordnet. Für die Anbindung der Glaselemente an die flankierenden Bauteile werden im Rahmen des Montagesets vorkonfektionierte PROMATECT®-H-Streifen mitgeliefert.

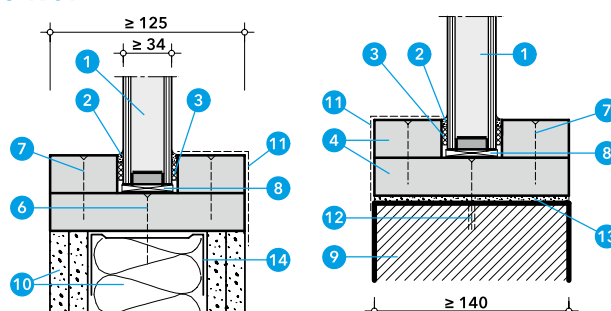
02-1901



- 1 PROMAGLAS® F1-90, d = 34 bis 70 mm
- 2 Promat®-SYSTEMGLAS-Silikon
- 3 Promat®-Vorlegeband, d = 3 mm
- 4 PROMATECT®-H-Streifen
- 5 Wandprofil bzw. Profilkombination, statisch bemessen
- 6 Trockenbauschraube 3,9 \times 55, ggf. mit Bohrspitze, Abst. \leq 150 mm
- 7 Zementplattenschraube 3,9 \times 45, Abst. \leq 250 mm
- 8 Verglasungsklotzchen, 2 Stück je Scheibe, nur unten
- 9 Massivwand \geq F90
- 10 Metallständerwand \geq F90
- 11 optional Abdeckung aus Holz, Stahl, Edelstahl, Aluminium, Kunststoff oder mit Putz
- 12 zugelassener Dübel mit Schraube, Abst. \leq 200 mm
- 13 Promat®-Ready Mix PRO, Promat®-Filler PRO oder Ausgleichsmörtel, optional
- 14 U-Wandprofil \geq UW 75

Beim Einbau langer Fensterbänder in Massivwänden ergeben sich die Abmessungen der Massivpfeiler zwischen den Glaselementen aus der statischen Dimensionierung.

03-1901



Die Oberflächen der PROMATECT®-H-Streifen können den flankierenden Bauteilen angepasst werden und ermöglichen dadurch eine rahmenlose Optik.

Konstruktion 485.16

PROMAGLAS®-Leichtbaukonstruktion, zum Einbau in Wände **G30**



Merkmale

- Einbau in Massiv- und in bis zu 6 m hohe Metallständerwände \geq F30
- optisch rahmenlose Scheibenlagerung
- Ausführung wahlweise mit Holzglashalteleisten
- statisch nachgewiesen für Gedrängelasten nach DIN 4103
- Oberlichtverglasung als Fensterband mit unbegrenzter Länge
- größtes BÖM 1220 mm \times 1220 mm

0032409

Daten und Eigenschaften

Feuerwiderstandsfähige Verglasung als einbaufertiges Montageset lieferbar

Promat-Material PROMAGLAS® 15



Nachweis ABG Nr. Z-19.14-1801 des DIBt, Berlin



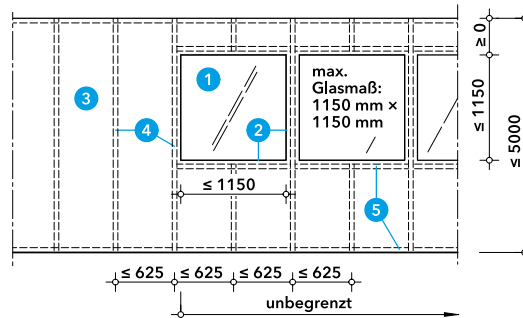
Diese G30 klassifizierte Brandschutzverglasung kann sowohl mit Einzelscheiben als auch als fortlaufendes Fensterband in Massiv- und Metallständerwänden eingebaut werden. Die PROMAGLAS®-Leichtbaukonstruktion G30 wird im Innenbereich von Gebäuden eingesetzt. Die Glaslagerung mit PROMATECT®-H-Streifen an den

flankierenden Bauteilen ermöglicht eine rahmenlose Optik. Dieses Konstruktionsblatt zeigt ausschnittsweise die Merkmale dieser Glaselemente bei Ausführung mit dem PROMAGLAS®-Montageset G30. Weitere Ausführungsdetails siehe ABG bzw. auf Anfrage.

Ansicht in Metallständerwand

Das Baurecht gestattet im Einzelfall den Einsatz von G30 klassifizierten Verglasungen in Flurwänden, wenn diese mindestens 1,8m über dem Fußboden angeordnet sind. Die Scheibenanordnung kann einzeln oder als fortlaufendes Fensterband in Metallständer- und Massivwänden erfolgen. Beim Einbau von Einzelscheiben darf die Metallständerwand bis 6 m hoch sein.

01-1606



- 1 PROMAGLAS® 15, d = 12 mm
- 2 Glashalterahmen aus PROMATECT®-H-Streifen
- 3 Metallständerwand \geq F30
- 4 Wandprofil bzw. Profilkombination, statisch bemessen
- 5 U-Wandprofil \geq UW 50

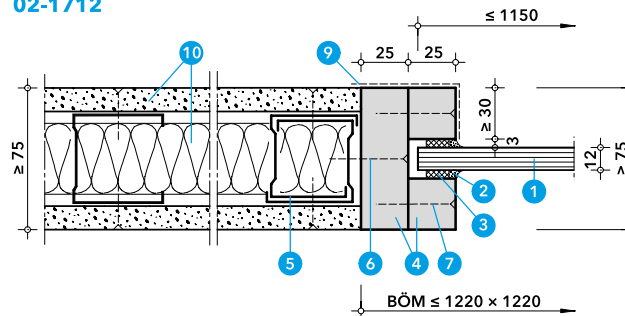
Anschluss Metallständer- und Massivwand

Abhängig von der Scheibenanordnung, den statischen Anforderungen und der Wandhöhe werden neben den Scheiben verschiedene Profile bzw. Profilkombinationen angeordnet. Für die Anbindung der Glaselemente an die flankierenden Bauteile werden im Rahmen des Montagesets vorkonfektionierte PROMATECT®-H-Streifen mitgeliefert.

Beim Einbau langer Fensterbänder in Massivwänden ergeben sich die Abmessungen der Massivpfeiler zwischen den Glaselementen aus der statischen Dimensionierung.

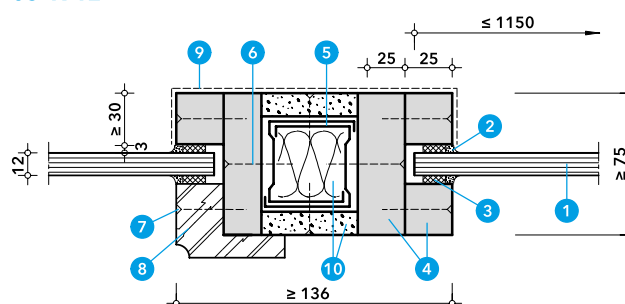
Die Oberflächen der PROMATECT®-H-Streifen können den flankierenden Bauteilen angepasst werden und ermöglichen dadurch eine rahmenlose Optik.

02-1712



- 1 PROMAGLAS® 15, d = 12 mm
- 2 Promat®-SYSTEMGLAS-Silikon
- 3 Promat®-Vorlegeband, d = 3 mm
- 4 PROMATECT®-H-Streifen
- 5 Wandprofil bzw. Profilkombination, statisch bemessen
- 6 Trockenbauschraube 3,9 \times 35, ggf. mit Bohrspitze, Abst. \leq 200 mm
- 7 Zementplattenschraube 3,9 \times 45, Abst. \leq 200 mm

03-1712



- 8 Holzglashalteleiste, wahlweise
- 9 optional Abdeckung aus Holz, Stahl, Edelstahl, Aluminium, Kunststoff oder mit Putz
- 10 Metallständerwand \geq F30

Konstruktion 485.17

G30 Oberlichtverglasung PROMAGLAS®-OLV G30, ohne glasteilende Profile



Merkmale

- Einbau in Stahlständerwände \geq F30 in Trockenbauweise
- statisch nachgewiesen für Gedrängelasten nach DIN 4103
- umlaufende Holzrahmenkonstruktion mit schlanken Profilen

0022409

Daten und Eigenschaften

Feuerwiderstandsfähige Verglasung	Oberlichtverglasung mit unbegrenzter Länge und flächenbündigen Glasstößen ohne glasteilende Profile
Promat-Material	Promat®-SYSTEMGLAS 15, kantenfein
Nachweis	ABG Nr. Z-19.14-2017 des DIBt, Berlin

Mit dieser G30 klassifizierten Brandschutzverglasung sind Oberlichtverglasungen bis zu einer Höhe von 1,22 m mit unbegrenzter Länge möglich. Die Glaswand PROMAGLAS®-OLV G30 wird im Innenbereich von Gebäuden eingesetzt. Die Anordnung der querformatigen Promat®-SYSTEMGLAS 15-Scheiben erfolgt ohne glas-

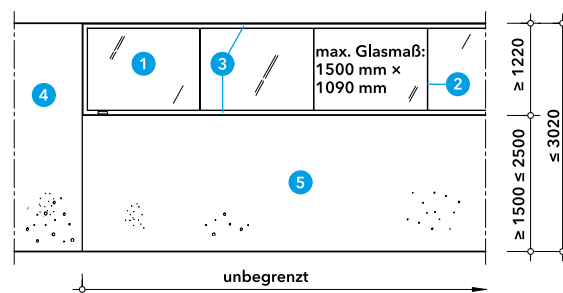
teilende Profile. Dieses Konstruktionsblatt zeigt übersichtlich und ausschnittsweise die Merkmale dieser Glaswand. Weitere Planungs- und Ausführungsdetails siehe ABG bzw. auf Anfrage.

Ansicht, durchgehendes Lichtband

Das Baurecht gestattet im Einzelfall den Einsatz von Brandschutzverglasungen der Feuerwiderstandsklasse G30 in Flurwänden, wenn diese Verglasungen mindestens 1,8 m über dem Fußboden angeordnet sind.

Die Darstellung zeigt eine entsprechende Oberlichtverglasung als durchgehendes Lichtband.

01-1606



- 1 Promat®-SYSTEMGLAS 15, kantenfein, $d = 12$ mm
- 2 Glasstoß mit Promat®-SYSTEMGLAS-Silikon
- 3 Holzrahmenprofil mit Gshalteleiste
- 4 Massivwand \geq F30
- 5 Massiv- oder Stahlständerwand \geq F30

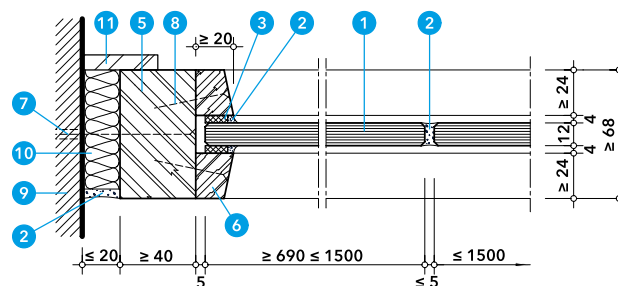
Wandanschlüsse, Glasstoß

Die obere und seitliche Anbindung dieser Oberlichtverglasung erfolgt an Massivbauteile mit schlanken Holzrahmenprofilen. Die besondere Ausbildung der flächenbündigen Glasstöße ohne glasteilende Profile ermöglicht die Ganzglasoptik.

Wahlweise können die Rahmenprofile auch gefälzt und einseitig mit Gshalteleisten zur Ausführung kommen.

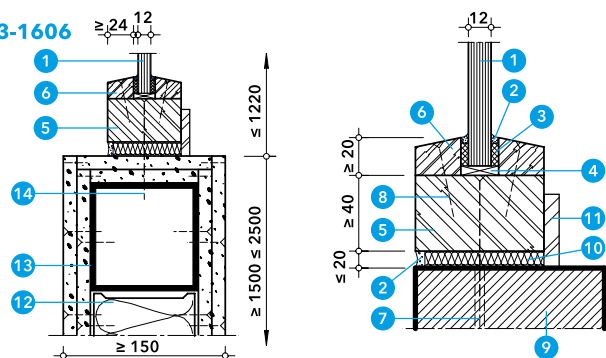
Der untere Verglasungsanschluss und somit zumeist die Anbindung an die Flurwand, kann auch an eine Stahlständerwand erfolgen. Für diese Trockenbauwand sind als tragende Bauteile statisch dimensionierte Stahlhohlprofile, welche über Stahlfußplatten am Rohfußboden befestigt werden, zu verwenden. Weitere Details siehe ABG oder auf Anfrage.

02-1606



- 1 Promat®-SYSTEMGLAS 15, kantenfein, $d = 12$ mm
- 2 Promat®-SYSTEMGLAS-Silikon
- 3 Vorlegeband, $d = 4$ mm
- 4 Verglasungsklotzchen, 2 Stück je Scheibe, nur unten
- 5 Rahmenprofil aus Voll- oder Brettschichtholz, Rohdichte ≥ 430 kg/m³
- 6 Gshalteleiste, Holzart wie Pos. (5)
- 7 zugelassener Dübel mit Schraube, Abst. ≤ 930 mm
- 8 Holzschraube $3,5 \times 40$, Abst. ≤ 400 mm
- 9 Massivwand \geq F30
- 10 Mineralwolle, nichtbrennbar, Schmelzpunkt ≥ 1000 °C
- 11 optional Deckleiste
- 12 freistehende Stahlständerwand \geq F30
- 13 Stahlhohlprofil $\geq 100/100 \times 5$, Bemessung nach Statik
- 14 Bohrschraube $\varnothing \geq 6,0$, Abst. ≤ 930 mm

03-1606



Glastüren

ein- oder zweiflügelig

Alle Glastüren können in ein- oder zweiflügeliger Ausführung sowohl separat als auch mit einem Oberlicht und/oder Seitenteilen eingesetzt werden. Darüber hinaus ist ihr Einbau in die raumhohen und unbegrenzt langen Promat®-Glaswände bauaufsichtlich nachgewiesen.

Konstruktionen

78 Konstruktionsübersicht

80 385.41 **T30 T30-RS** Promat®-Ganzglastür 30, mit rahmenlosem Türblatt

82 485.36 **T30 T30-RS** PROMAGLAS®-Systemtür, mit Rahmen aus Stahlprofilen

84 485.66 **T30 T30-RS** PROMAGLAS®-SR, mit schmalem Rahmen aus Stahl

Konstruktionsübersicht

Glastüren Konstruktionen 385, 485



Merkmale

- als ein- und zweiflügeliger Feuerschutzabschluss
- Türhöhen bis 3 m
- lichte Durchgangshöhe bis knapp 3 m möglich
- optional mit Seiten- und/oder Oberteil („T-Bauteil“)
- Tür- und Zargenprofile mit nur 50 mm schmalen Ansichtsbreiten möglich
- ohne sichtbare zusätzliche Glashalteleisten

Die feuerhemmenden, rauchdichten und dichtschließenden Feuerschutzabschlüsse von Promat für die Innenanwendung werden einbaufertig geliefert. Sie bieten neben Brandschutz ein Maximum an Transparenz und Durchgangsbreiten/-höhen. Die filigranen Strukturen erlauben großen gestalterischen und planerischen Spielraum.

Für Flügel- und Türrahmen stehen unterschiedliche Oberflächen zur Auswahl, entweder grundiert, lackiert, pulverbeschichtet oder die Ausführung mit Edelstahlprofilen. Weitere Planungs- und Ausführungsdetails sowie Lösungen für EI 60-Anforderungen (hochfeuerhemmend) auf Anfrage.

Daten und Eigenschaften

Konstruktionen

- 385.41 Promat®-Ganzglastür 30, mit rahmenlosem Türblatt
- 485.36 PROMAGLAS®-Systemtür, mit Rahmen aus Stahlprofilen
- 485.66 PROMAGLAS®-SR, mit schmalen Rahmen aus Stahl

Kombination mit Brandschutzverglasungen

- Einbau in die Promat®-Glaswände nach Konstruktion 385.31 und 385.33
- Einbau in die Promat®-Glaswände nach Konstruktionen 485.31 und 485.33

Promat-Material

- Promat®-SYSTEMGLAS F1-30
- PROMAGLAS® 30
- Promat®-SYSTEMGLAS 30



Nachweis(e)

- 385.41 ABZ/ABG Nr. Z-6.20-2219 des DIBt, Berlin
- 485.36 ABZ/ABG Nr. Z-6.20-2091 des DIBt, Berlin
- 485.66 ABZ/ABG Nr. Z-6.20-1942 des DIBt, Berlin



Maximale Türabmessungen gemäß bauaufsichtlichem Nachweis

Konstruktion	Seite	Klassifizierung	Lichtes Durchgangsmaß (LD), einflügelig		Lichtes Durchgangsmaß (LD), zweiflügelig	
			max. Höhe (mm)	max. Breite (mm)	max. Höhe (mm)	max. Breite (mm)
385.41	80	T30, T30-RS	2673	1213	2673	2442
485.36	82	T30, T30-RS	2922	1402	2922	2840
485.66	84	T30, T30-RS	2718	1186	2214	2436

Konstruktionsübersicht

1.0 Allgemeine Informationen

Prinzipiell unterscheiden sich die Promat®-Feuerschutzabschlüsse der 385er und 485er Konstruktionsnummern durch ihre unterschiedlichen Glastechnologien, die in den jeweiligen Systemen zum Einsatz kommen. Bei den Glastüren mit den Ziffern 385 kommt das PROMAGLAS® F1-30 bzw. Promat®-SYSTEMGLAS F1-30 zur Ausführung. Das PROMAGLAS® 30 bzw. Promat®-SYSTEMGLAS 30 wird bei den Glastüren mit 485er Konstruktionsnummern eingesetzt.

Ausführungsbeispiele als Kombinationen mit Brandschutzverglasungen finden Sie in den Kapiteln „Ganzglaswände“ und „Glaswände“. Technische Details zu diesen Türsystemen sind übersichtlich den auf den folgenden Seiten abgebildeten Konstruktionsblättern zu entnehmen.

Ausführliche Beschreibungen zur Planung, Montage, Wartung etc. sind in den unten dargestellten Einbauanleitungen der jeweiligen Promat®-Brandschutztüren beinhaltet, welche auf www.promat.de zum Download bereit stehen.

Konstruktion 385.41

T30-RS
Promat®-Ganzglastür 30,
mit rahmenlosem Türblatt



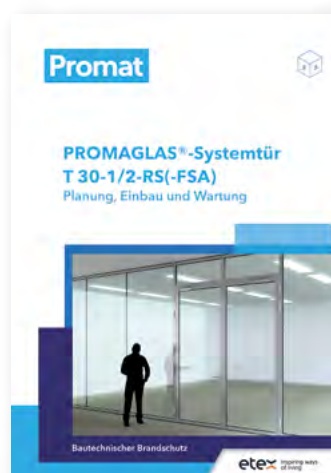
Konstruktion 485.36

T30-RS
PROMAGLAS®-Systemtür,
mit Rahmen aus Stahlprofilen



Konstruktion 485.66

T30-RS
PROMAGLAS®-SR,
mit schmalen Rahmen aus Stahl



Konstruktion 385.41

Promat®-Ganzglastür 30, mit rahmenlosem Türblatt, ein- oder zweiflügelig **T30 T30-RS**





Merkmale

- rahmenloser Glastürflügel
- als ein- und zweiflügeliger Feuerschutzabschluss
- optional mit Seiten- und/oder Oberteil („T-Bauteil“)
- Ganzglasoptik durch rahmenlose Scheibenlagerung des Glasumfeldes
- Beschlagsmontage direkt am Ganzglastürblatt

0022409

Daten und Eigenschaften

Kombination mit Brandschutzverglasungen	Einbau in die Promat®-Glaswände nach Konstruktion 385.31 und 385.33
Promat-Material	Promat®-SYSTEMGLAS F1-30 
Nachweis	ABZ/ABG Nr. Z-6.20-2219 des DIBt, Berlin 

Mit diesem Feuerschutzabschluss lassen sich innerhalb von Gebäuden architektonisch hochwertige und transparente Ganzglaslösungen verwirklichen. Die in Funktion und daraus folgender Formgebung optimierten Edelstahl-Beschlagteile bestimmen die optische Wirkung der rahmenlosen Promat®-Ganzglastür. Die mög-

liche Glaslagerung der Seiten- und Oberteile mit PROMATECT®-H-Streifen oder mit Nute in den flankierenden Bauteilen unterstützt die rahmenlose Optik, vor allem bei Ausführungen mit Rund- oder Segmentbogen. Weitere Planungs- und Ausführungsdetails auf Anfrage.

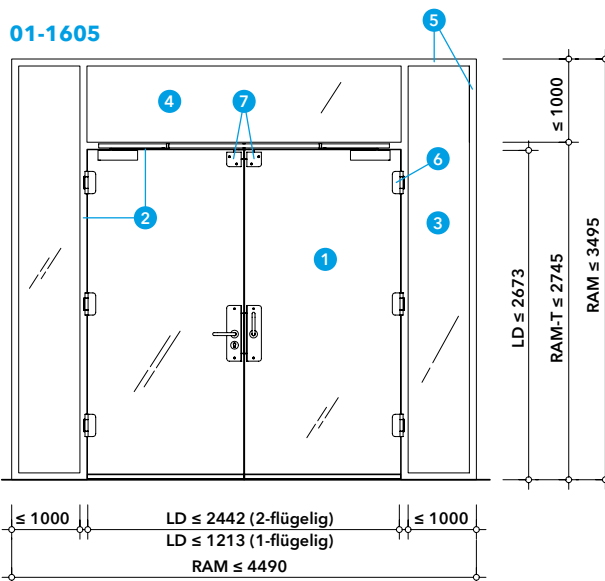
Ansicht mit Ober- und Seitenteilen

Die ein- oder zweiflügelige Promat®-Ganzglastür 30 wird einbaufertig mit Stahlumfassungs- oder Rohrrahmenzargen geliefert. Durch spezielle Pfostenanker ermöglicht die Rohrrahmenzarge einen gleitenden Deckenanschluss. Dabei kann die Anbindung der Seiten- und Oberteile auch über PROMATECT®-H-Streifen an die flankierenden Bauteile erfolgen.

Die Kombination dieser Brandschutztür, wahlweise mit maximal 1 m breiten Seitenteilen oder Oberteil, erfüllt nach Nachweis die Klassifizierung T30 und T30-RS (Rauchschutz).

Abhängig von der Türhöhe kommt ein zusätzliches drittes Band und eine Obenverriegelung zur Ausführung.

01-1605



1 PROMAT®-Ganzglastür 30

2 Rohrrahmenzarge

3 Seitenteil

4 Oberteil

5 Rahmen aus Stahlhohlprofilen oder PROMATECT®-H

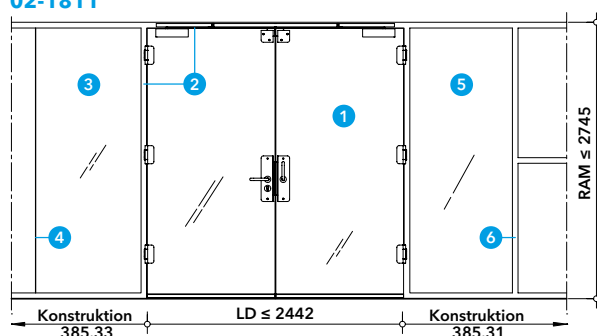
6 Dreierrollenband, dreidimensional verstellbar

7 Obenverriegelung

Einbau in Glaswand 385.31 und 385.33

Beim Einbau in die Glaswände nach Konstruktion 385.31 und 385.33 gibt es keine seitliche Längenbegrenzung des Glasumfeldes. Somit kann diese Tür in eine Ganzglaswand oder in eine robuste Pfosten-Riegel-Verglasung eingesetzt werden. Bei Raumhöhen bis 3,5m kommt oberhalb der Tür ein Oberlicht zur Ausführung.

02-1811



1 PROMAT®-Ganzglastür 30

2 Rohrrahmenzarge

3 Glaswand Konstruktion 385.33

4 Glasstoß mit Promat®-SYSTEMGLAS-Silikon

5 Glaswand Konstruktion 385.31

6 Stahlhohlprofilrahmen

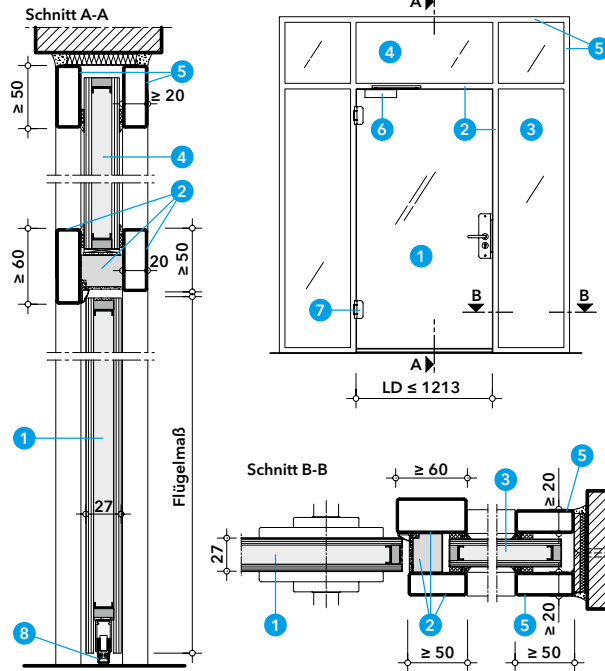
Konstruktion 385.41

Türanschluss mit Glasumfeld

Das Ganzglastürblatt besitzt umlaufend einen Randverbund mit innenliegendem schwarzen Spezialdruck. Die Breite dieser Randbedruckung richtet sich nach den erforderlichen Bauteilen im Ganzglastürblatt wie z. B. absenk- bare Bodendichtung, Stangenführung für die Oberverriegelung usw.

Die Rohrrahmenzarge besteht standardmäßig aus 50 mm (bandseitig) bzw. 60 mm (bandgegenseitig) breiten Stahlhohlprofilen. Durch den Versatz von 10 mm ergibt sich der Türfalzanschlag. Das bandgegenseitige Profil kann nach statischen Anforderungen in der Bautiefe variabel dimensioniert werden. Wahlweise können die Stahlhohlprofile farblich beschichtet oder in Edelstahl zur Ausführung kommen.

03-1605

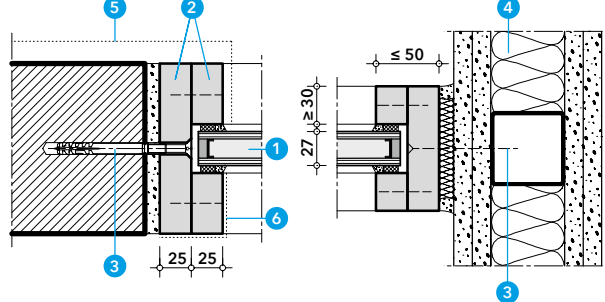


- 1 Promat®-Ganzglastür 30
- 2 Rohrrahmenzarge
- 3 Seitenteil
- 4 Oberteil
- 5 Stahlhohlprofil $\ge 50/20 \times 2$
- 6 Türschließer
- 7 Dreirollenband, dreidimensional verstellbar
- 8 absenkbare Bodendichtung

Anschluss Glasumfeld, Varianten

Durch die Möglichkeit, das Glasumfeld auch mit PROMATECT®-H-Streifen an die flankierenden Bauteile anzuschließen, bleibt die rahmenlose Optik erhalten.

04-1605



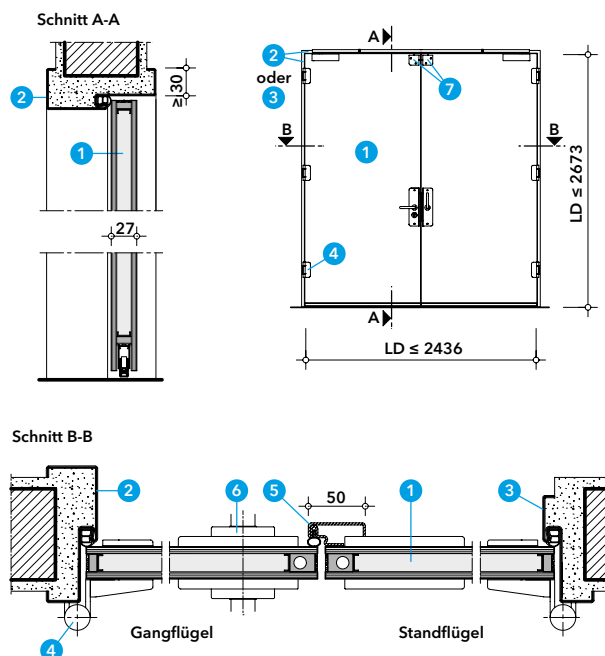
- 1 Promat®-SYSTEMGLAS F1-30
- 2 PROMATECT®-H-Streifen
- 3 geeignete Befestigungsmittel nach Zulassung, Abst. ≈ 250 mm
- 4 Metallständerwand $\ge F 60$
- 5 Putz, wahlweise
- 6 optional Abdeckung aus Holz, Stahl, Edelstahl, Aluminium oder Kunststoff

Einbau mit Eck- und Umfassungszarge

Ohne Glasumfeld ist der Einbau der Ganzglastür mit klassischen Stahlzargen möglich. Dadurch bietet das System, bezogen auf die Bauteilöffnung, ein Maximum an Transparenz und Durchgangsbreiten. Bei geschlossenem Türblatt verschwindet der Randverbund fast vollständig im Zargenfalz.

Bei Sanierungen und nachträglichem Einbau empfiehlt sich der Einsatz von zweiteiligen Stahlzargen, bei denen die Zarge mit trockenen Materialien hinterfüllt werden kann.

05-1801



- 1 Promat®-Ganzglastür 30
- 2 Stahlumfassungszarge
- 3 Stahleckzarge
- 4 Dreirollenband, dreidimensional verstellbar
- 5 Mittelanschlagsprofil
- 6 Drückergarnitur
- 7 Oberverriegelung

Konstruktion 485.36

PROMAGLAS®-Systemtür, mit Rahmen aus Stahlprofilen, ein- oder zweiflügelig **T30 T30-RS**



Merkmale

- Türhöhen bis 3 m
- als ein- und zweiflügeliger Feuerschutzabschluss
- optional mit Seiten- und/oder Oberteil („T-Bauteil“)
- Tür- und Zargenprofile mit nur 60 mm schmalen Ansichtsbreiten
- ohne sichtbare zusätzliche Glashalteleisten

0022409

Daten und Eigenschaften

Kombination mit Brand-schutzverglasungen Einbau in die Promat®-Glaswände nach Konstruktionen 485.31 und 485.33

Promat-Material PROMAGLAS® 30



Nachweis ABZ/ABG Nr. Z-6.20-2091 des DIBt, Berlin

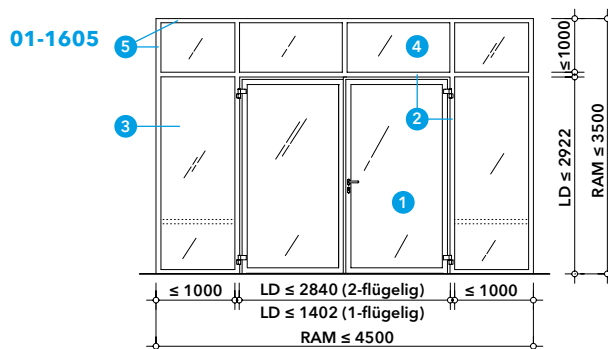


Die T30-RS klassifizierte PROMAGLAS®-Systemtür für die Innenanwendung wird einbaufertig geliefert. Sie bietet neben Brandschutz ein Maximum an Durchgangshöhe und -breite. Die Rahmenprofile erlauben den verdeckten Einbau sicherheitsrelevanter Bauteile und sind robust gegen mechanische Einwirkungen.

Für Türrahmen und Zarge stehen unterschiedliche Oberflächen zur Auswahl, entweder grundiert, lackiert, pulverbeschichtet oder die Ausführung mit Edelstahlprofilen. Weitere Planungs- und Ausführungsdetails auf Anfrage.

Ansicht mit Ober- und Seitenteilen

Die ein- oder zweiflügelige verglaste Rahmentür wird optional in Stahlumfassungs- oder Rohrrahmenzargen eingesetzt. Die Kombination dieser Brandschutztür, wahlweise mit maximal 1 m breiten Seitenteilen oder Oberteilen, erfüllt nach Zulassung die Klassifizierung T30 und T30-RS (Rauchschutz).



1 PROMAGLAS®-Systemtür

2 Rohrrahmenzarge

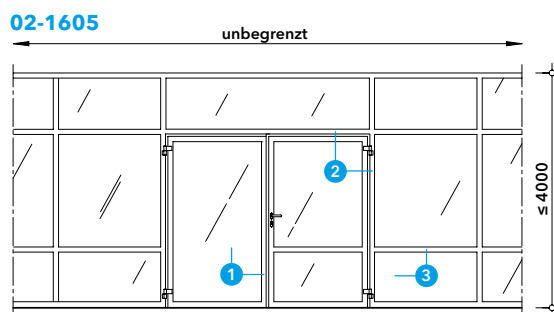
3 Seitenteil

4 Oberteil

5 Stahlhohlprofilrahmen

Einbau in Glaswand 485.31

Erfordert die Einbausituation ein größeres Glasumfeld, so ist der Einbau in die Glaswand 485.31 möglich. Bei einteiligen Umfeldern sind je nach Scheibentyp Größen bis 1,5 m × 3 m möglich. Durch die Anordnung von Pfosten und Riegeln können diese Profile das gewünschte Raster der Architektur aufnehmen.



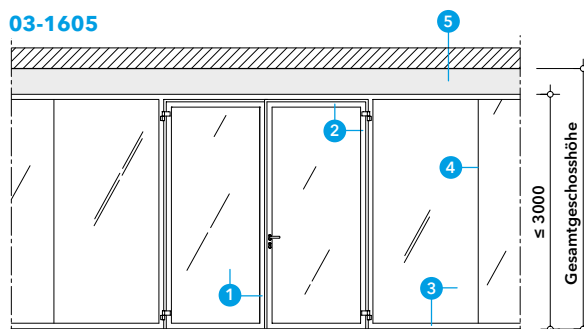
1 PROMAGLAS®-Systemtür

2 Rohrrahmenzarge

3 Glaswand Konstruktion 485.31

Einbau in Ganzglaswand 485.33

Beim Einbau in die Ganzglaswand Konstruktion 485.33 gibt es keine seitliche Längenbegrenzung des Glasumfeldes. Da diese Brandschutzverglasung ohne glasteilende Profile baubar ist, wird maximale Transparenz erreicht. Insbesondere durch Türhöhen bis 3 m, lassen sich raumhohe Systeme ohne Querriegel verwirklichen.



1 PROMAGLAS®-Systemtür

2 Rohrrahmenzarge

3 Glaswand-Konstruktion 485.33

4 Glasstoß mit Promat®-SYSTEMGLAS-Silikon

5 massiver Sturz oder Schürze in Trockenbauweise ≥ F 30

Konstruktion 485.36

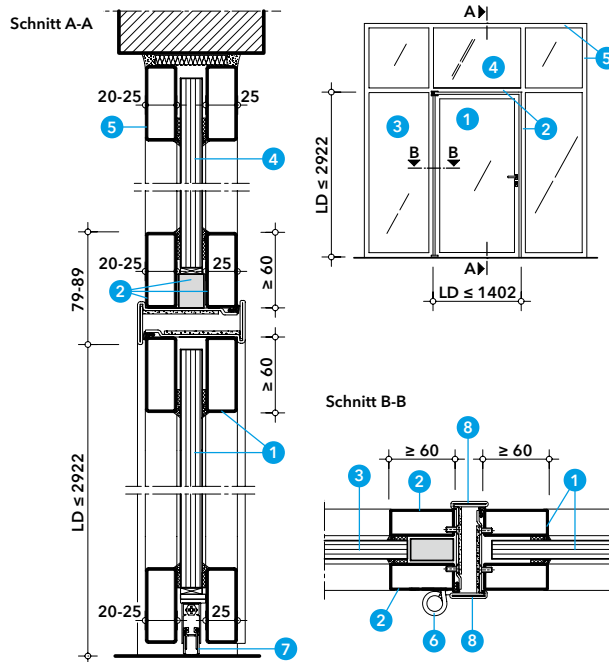
Türanschluss mit Glasumfeld

Der Türrahmen und die Rohrrahmenzarge bestehen standardmäßig aus 60 mm breiten Stahlhohlprofilen und ermöglichen eine Scheibenlagerung ohne zusätzliche Glasleisten. Das bandgegenseitige Profil kann nach statischen Anforderungen in der Bautiefe variabel dimensioniert werden. Das spezielle Anschlagprofil wird dementsprechend und in Abhängigkeit der Glasdicke angepasst.

Die Stahlhohlprofile im Bereich der flankierenden Bauteile werden über Laschen verbunden und dienen gleichzeitig als Befestigungspunkte.

Wahlweise können die Stahlhohlprofile grundiert (zum bauseitigen Endanschnitt), farblich beschichtet oder in Edelstahl zur Ausführung kommen.

06-1605



- 1 PROMAGLAS®-Systemtür
- 2 Rohrrahmenzarge
- 3 Seitenteil
- 4 Oberteil
- 5 Stahlhohlprofilrahmen
- 6 Dreirollenband, dreidimensional verstellbar
- 7 absenkbare Bodendichtung
- 8 Anschlagprofil

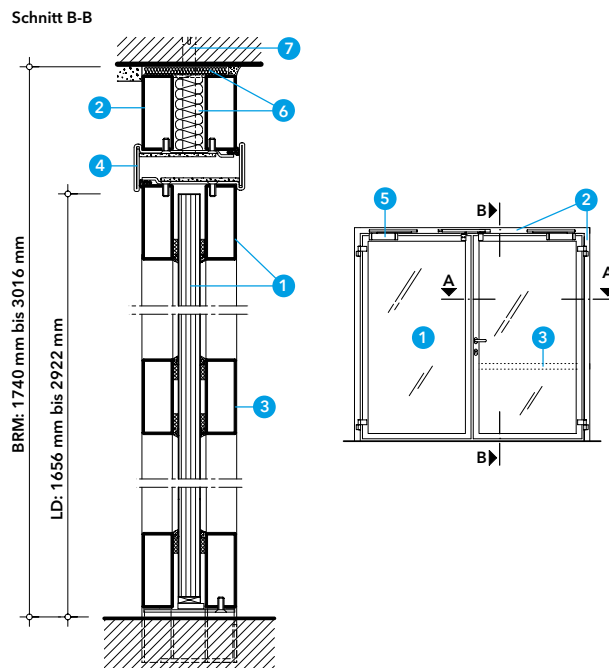
Türanschluss ohne Glasumfeld

Beim Einbau ohne Glasumfeld können neben der Rohrrahmenzarge auch Standarddeck- und Umfassungszargen mit unterschiedlichen Oberflächen zur Ausführung kommen. Hierbei wird, bezogen auf die Bauteilöffnung, ein Maximum an lichten Durchgangsbreiten und -höhen erreicht.

Als Türbänder können mehrere Varianten eingesetzt werden. Kommen Zapfenbänder zum Einsatz, ist eine Kombination mit Bodentürschließer ausführbar. Unabhängig von der Bandauswahl ist auch der Einbau eines innenliegenden Türschließers möglich.

Abhängig von der Einbausituation können Türöffnungswinkel von nahezu 180°, auch mit Feststellanlagen, erreicht werden.

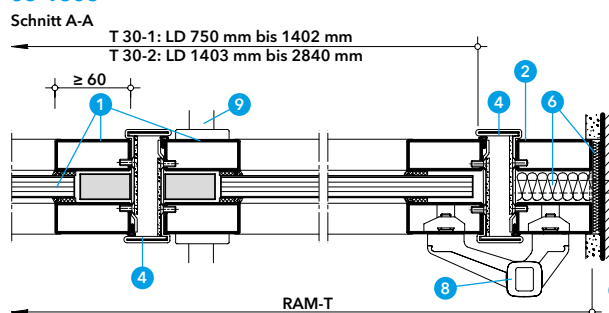
04-1605



- 1 PROMAGLAS®-Systemtür
- 2 Rohrrahmenzarge
- 3 optional Blindspresse aus Stahlhohlprofil
- 4 Anschlagprofil
- 5 Türschließer
- 6 Mineralwolle, nichtbrennbar, Schmelzpunkt ≥ 1000°C
- 7 zugelassener Dübel mit Schraube
- 8 Türband
- 9 Drückergarnitur

Durch die Verwendung von Stahlhohlprofilen bietet dieses Türsystem hervorragende Möglichkeiten, zusätzliche sicherheitsrelevante Schloss- und Schließertechnik mit der notwendigen Kabelverlegung unauffällig zu integrieren. Außerdem lassen sich u. a. automatische Drehflügelantriebe und Panikstangengriffe nach EN 1125 einsetzen.

05-1605



Konstruktion 485.66

PROMAGLAS®-SR, mit schmalen Rahmen aus Stahl, ein- oder zweiflügelig **T30 T30-RS**



Merkmale

- Glastürblatt mit schmalen Kantenschutzprofil aus Edelstahl
- als ein- und zweiflügeliger Feuerschutzabschluss
- optional mit Seiten- und/oder Oberteil („T-Bauteil“)
- optional mit Oben- oder Bodentürschließer

0032409

Daten und Eigenschaften

Kombination mit Brandschutzverglasungen Einbau in die Promat®-Glaswände nach Konstruktionen 485.31 und 485.33

Promat-Material Promat®-SYSTEMGLAS 30



Nachweis ABZ/ABG Nr. Z-6.20-1942 des DIBt, Berlin

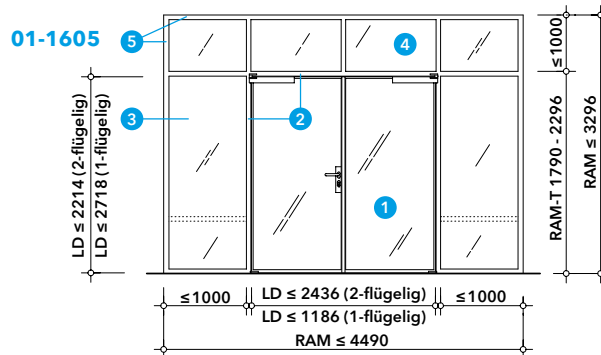


Die T30-RS klassifizierte PROMAGLAS®-SR Tür für die Innenanwendung wird einbaufertig geliefert. Sie bietet neben Brandschutz ein Maximum an Transparenz und Durchgangsbreite. Die filigrane Struktur erlaubt einen großen gestalterischen und planerischen Spielraum. Im geschlossenen Zustand unterscheidet sich diese

Brandschutztür kaum von herkömmlichen Ganzglastüren, da das umlaufende Spezialprofil fast vollständig in der Zarge verschwindet. Weitere Planungs- und Ausführungsdetails auf Anfrage.

Ansicht mit Ober- und Seitenteilen

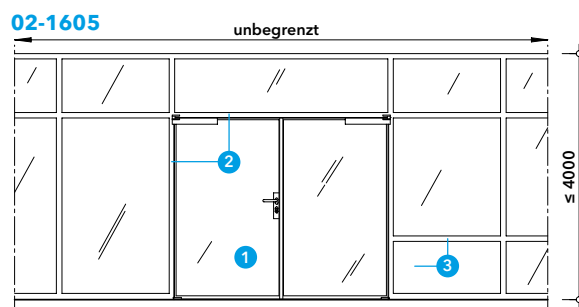
Die ein- oder zweiflügelige Glastür wird optional in Stahlumfassungs- oder Rohrrahmenzargen eingesetzt. Die Kombination dieser Brandschutztür, wahlweise mit maximal 1 m breiten Seitenteilen und Oberteil, erfüllt nach Zulassung die Klassifizierung T30 und T30-RS (Rauchschutz).



- 1 PROMAGLAS®-SR Tür
- 2 Rohrrahmenzarge
- 3 Seitenteil
- 4 Oberteil
- 5 Stahlhohlprofilrahmen

Einbau in Glaswand 485.31

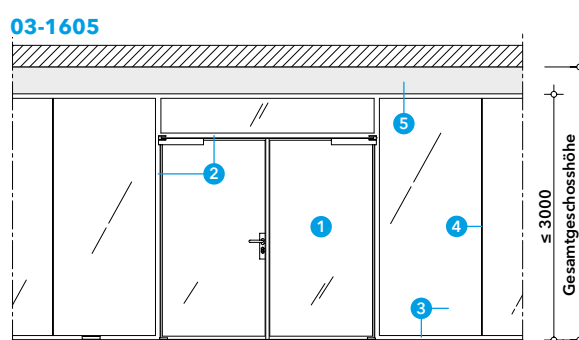
Erfordert die Einbausituation ein größeres Glasumfeld, so ist der Einbau in die Glaswand 485.31 möglich. Bei einteiligen Umfeldern sind je nach Scheibentyp Größen bis 1,5 m × 3 m möglich. Durch die Anordnung von Pfosten und Riegeln können diese Profile das gewünschte Raster der Architektur aufnehmen.



- 1 PROMAGLAS®-SR Tür
- 2 Rohrrahmenzarge
- 3 Glaswand Konstruktion 485.31

Einbau in Ganzglaswand 485.33

Beim Einbau in die Ganzglaswand 485.33 gibt es keine seitliche Längenbegrenzung des Glasumfeldes. Da diese Brandschutzverglasung ohne glasteilende Profile baubar ist, wird maximale Transparenz erreicht. Bei übergroßen Geschosshöhen können oberhalb der Glaswand Schürzen in Trockenbauweise eingesetzt werden.



- 1 PROMAGLAS®-SR Tür
- 2 Rohrrahmenzarge
- 3 Glaswand-Konstruktion 485.33
- 4 Glasstoß mit Promat®-SYSTEMGLAS-Silikon
- 5 massiver Sturz oder Schürze in Trockenbauweise ≥ F30

Konstruktion 485.66

Türanschluss mit Glasumfeld

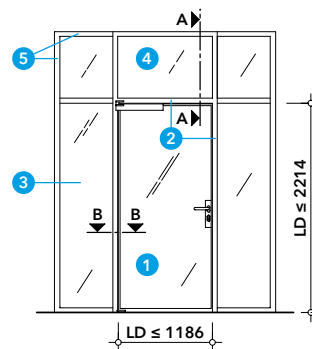
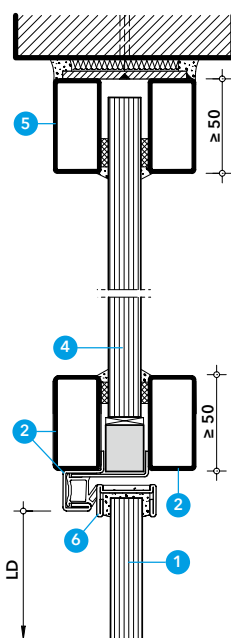
Die Rohrrahmenzarge besteht standardmäßig aus 50 mm breiten Stahlhohlprofilen und bildet neben der Türzarge die Scheibenlagerung des Glasumfeldes. Das bandgegenseitige Profil kann nach statischen Anforderungen in der Bautiefe variabel dimensioniert werden. Das spezielle Anschlagprofil bleibt dabei unverändert positioniert.

Abhängig von der Elementbreite sind Ausführungen mit durchgehendem Oberlicht als sogenanntes „π-förmiges“ Bauteil möglich. Größere Türabmessungen auf Anfrage.

Wahlweise können die Stahlhohlprofile farblich beschichtet oder in Edelstahl zur Ausführung kommen.

06-1801

Schnitt A-A



- 1 PROMAGLAS®-SR Tür
- 2 Rohrrahmenzarge
- 3 Seitenteil
- 4 Oberteil
- 5 Stahlhohlprofilrahmen
- 6 Spezialprofil aus Edelstahl

Einbau mit Eck- und Umfassungszarge

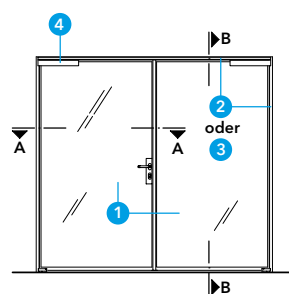
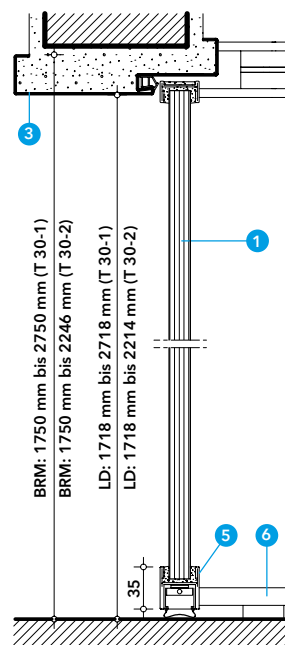
Ohne Glasumfeld ist der Einbau der Glastür mit klassischen Stahlumfassungszarge oder Eckzarge möglich. Dadurch bietet das System ein Maximum an Transparenz und Durchgangsbreiten. Bei geschlossenem Türblatt verschwindet das spezielle Kantenschutzprofil (5) fast vollständig im Zargenfalz.

Bei Sanierungen und nachträglichem Einbau empfiehlt sich der Einsatz von zweiteiligen Stahlzargen, bei denen mit trockenen Materialien die Zarge hinterfüllt werden kann.

Durch den Einsatz von Zapfenbändern und die damit verbundene Verwendungsmöglichkeit von Bodentürschließern (optional mit Feststellanlage), wird der Glasanteil des Türblatts vergrößert. Außerdem sind, je nach Einbauvariante, Türöffnungen bis nahezu 180° möglich.

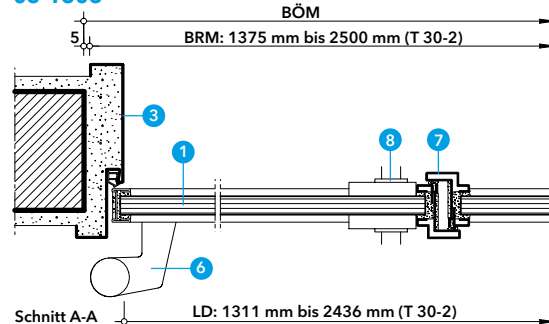
04-1605

Schnitt B-B



- 1 PROMAGLAS®-SR Tür
- 2 Stahlleckzarge
- 3 Stahlumfassungszarge
- 4 Türschließer
- 5 Spezialprofil aus Edelstahl
- 6 Zapfenband mit Bodenlager
- 7 Mittelanschlagprofil aus Edelstahl
- 8 Drückergarnitur

05-1605



Kombinierte Promat-Lösungen

Sonderdetails

In der Praxis kommt es immer wieder vor, dass die Begebenheiten auf der Baustelle nicht dem Standard entsprechen. Auch Sanierungen in denkmalgeschützten Gebäuden unterliegen besonderen Auflagen. Oft ist es daher erforderlich spezielle und individuelle Lösungen zu erarbeiten. Da Promat neben den Verglasungen eine ganze Bandbreite an Konstruktionen, unter anderem in den Themengebieten Trockenbau und Abschottungen bietet, wurden im Laufe der Zeit eine Reihe von Sonderdetails entwickelt. Die Kombination und das ineinander Übergreifen der verschiedenen Konstruktionen schaffen dabei ganzheitliche und bauteilübergreifende Lösungen aus einer Hand. Sprechen Sie uns für Unterstützung bei der Nachweisführung an.

Beispiele kombinierter Promat-Lösungen

Im Folgenden wird ein kleiner Auszug der bereits entwickelten kombinierten Promat-Lösungen in Form von Sonderdetails vorgestellt. Neben diesen Beispielen gibt es zahlreiche weitere Möglichkeiten.

Wir beraten Sie gern und konzipieren weitere maßgeschneiderte Lösungen für Ihren Anwendungsfall. Kontaktieren Sie uns unverbindlich:



Etex Building Performance GmbH
Geschäftsbereich Promat - Technik Glas

Scheifenkamp 16
40878 Ratingen

E-Mail: technikglas@promat.de
Telefon: +49 2102 493-235

Konstruktionsübersicht

1.1 T-Stoß Glas mit sehr schlanken Abdeckprofilen

Promat-Konstruktionen

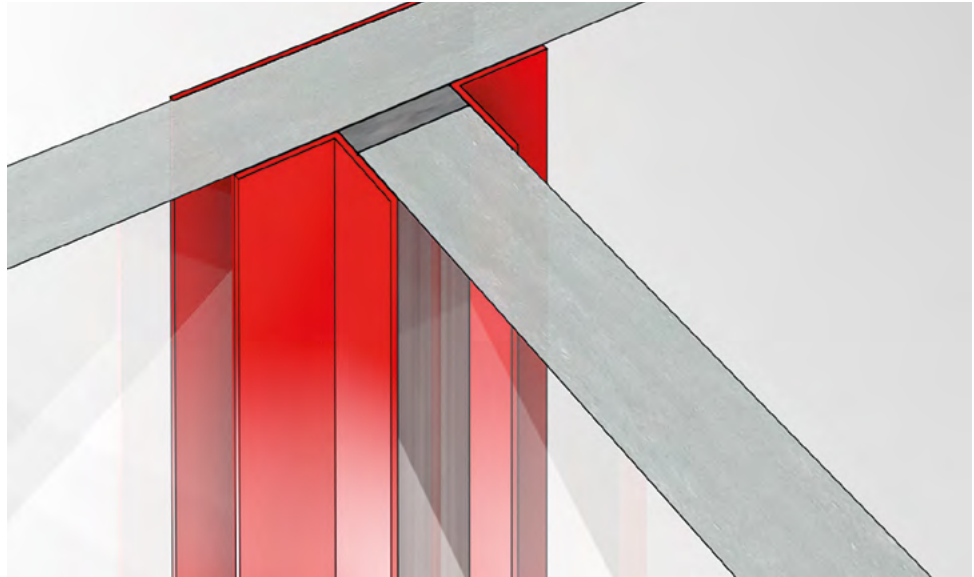
385.33 S. 26 Ganzglaswände

485.33 S. 28 Ganzglaswände

385.75 S. 31 Ganzglaswände

385.55 S. 32 Ganzglaswände

- kein zusätzlicher Pfosten nötig
- die Oberfläche der Abdeckprofile ist frei wählbar



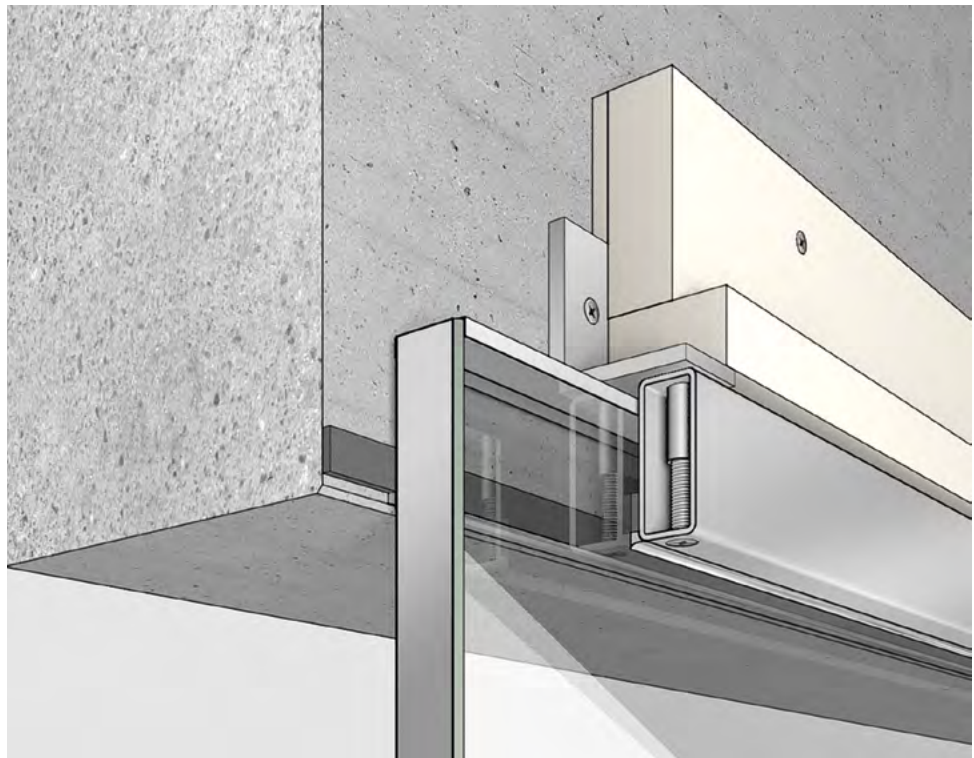
1.2 Montage Verglasung vor einer Massivschürze

Promat-Konstruktionen

ab S. 12 Ganzglaswände

ab S. 36 Glaswände

- dadurch einseitig rahmenlose Optik ohne Materialwechsel und ohne das Bauteil zu schlitzen



Konstruktionsübersicht

1.3 Polygonalverglasung raumhoch oder auf einer Brüstung

Promat-Konstruktionen

385.33 S. 26 Ganzglaswände

385.55 S. 32 Ganzglaswände

- keine zusätzlichen vertikalen Profile nötig

Promat®-Konstruktion

485.33 S. 28 Ganzglaswände

- durch Gehrung im Glas sämtliche Fugen von beiden Seiten und in jedem Punkt der Abwicklung gleich breit
- Fugen auf Gehrung gearbeitet möglich, um schlanke Silikonfugen zu gewährleisten



1.4 Scheiben, bedruck- und beklebbar, um höchsten Designansprüchen und Privatsphäre Rechnung zu tragen

Promat-Konstruktionen

ab S. 12 Ganzglaswände

ab S. 36 Glaswände

ab S. 60 Glaselemente

- durch Kombination mit systemkompatiblen Deckenschürzen oder unterhalb von Doppelböden ist auch die Abschottung von Medien aus einer Hand kein Problem



Konstruktionsübersicht

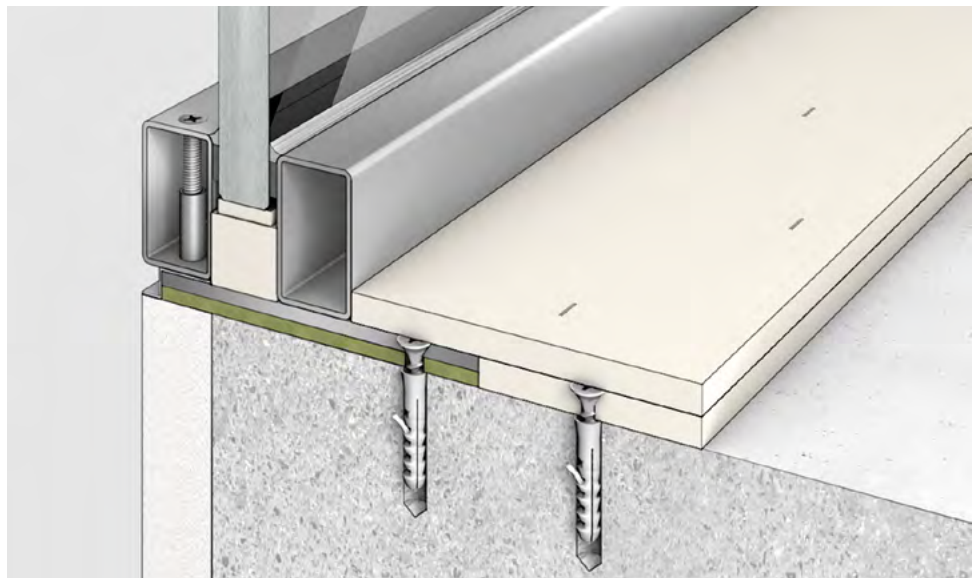
- 1.5 Glaswände**
mit passenden Türelementen
mit identischem Glas und ent-
sprechend identischer Licht-
transmission kombinierbar

Promat-Konstruktionen
385.33 S. 26 Ganzglaswände
485.33 S. 28 Ganzglaswände
Einbau T30-Türelemente in
F90 klassifizierten Wänden
auf Anfrage



- 1.6 Bodenanschluss**
direkt an Bauwerkskanten,
um einseitig flächenbündige
Verglasungen zu realisieren

Promat-Konstruktionen
ab S. 12 Ganzglaswände
ab S. 36 Glaswände
ab S. 60 Glaselemente

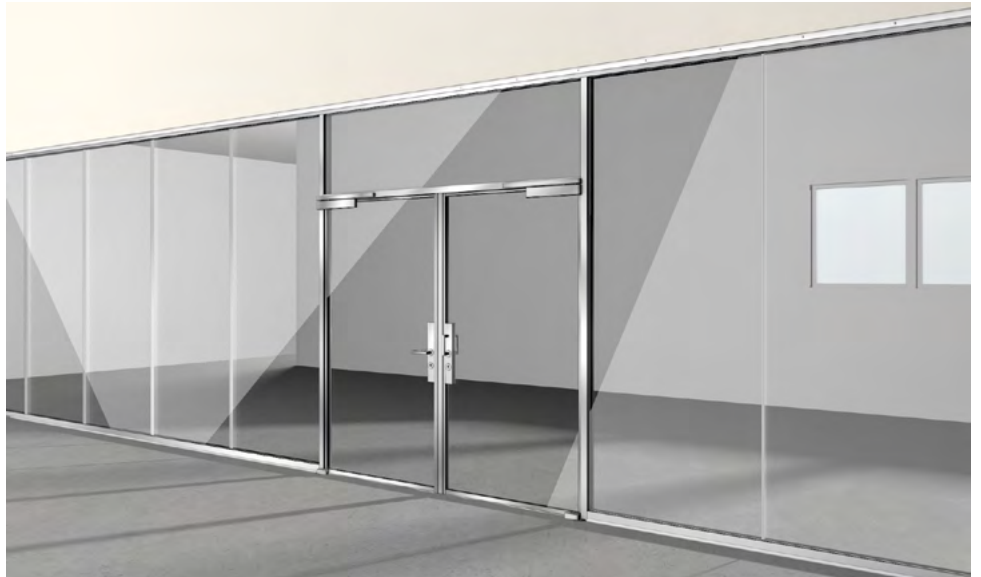


Konstruktionsübersicht

1.7 Glaswände mit Deckenschürzen kombinierbar

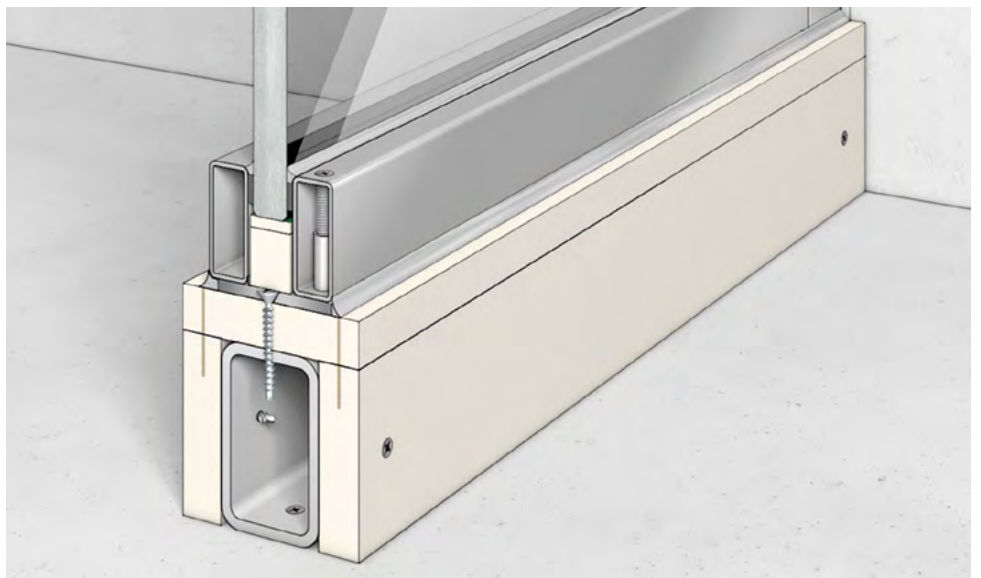
Promat-Konstruktionen
 ab S. 12 Ganzglaswände
 ab S. 36 Glaswände
 ab S. 60 Glaselemente

- abhängig von den statischen Anforderungen unterschiedliche Anschlussvarianten möglich
- die einwirkenden Kräfte werden über die Boden- und Deckenschlüssen abgeleitet. Wir beraten Sie gern in Bezug auf die Ausführungsmöglichkeiten



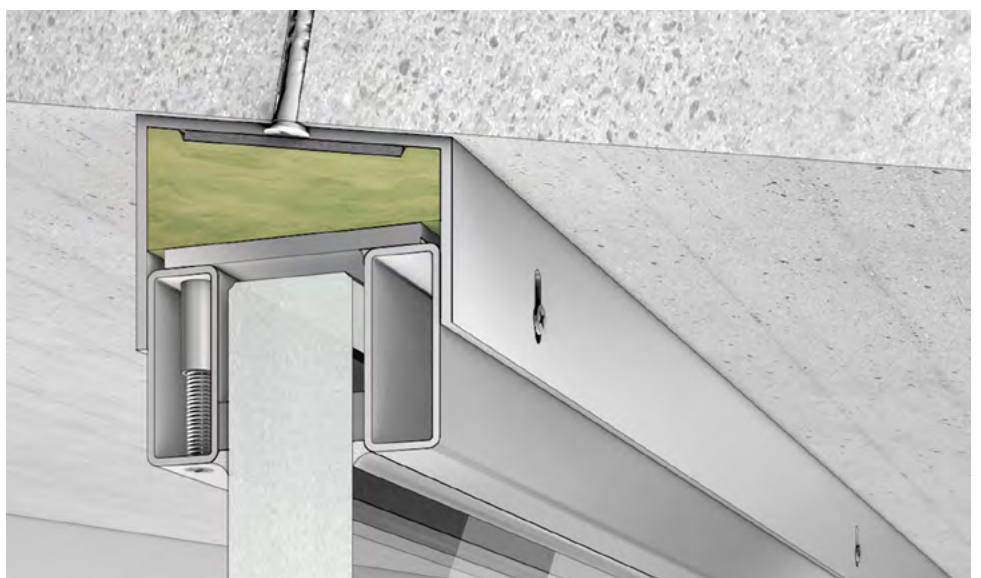
1.8 Bodenanschluss zum einfachen Niveaueausgleich für Estrich und Hohlraumböden auf tragfähigem Stahlprofil realisierbar - zusätzlich Bauteiltrennung für verbesserten Trittschall

Promat-Konstruktionen
 ab S. 12 Ganzglaswände
 ab S. 36 Glaswände
 ab S. 60 Glaselemente



1.9 Gleitender Deckenanschluss auch unter schrägen Decken mit ansprechender Optik realisierbar

Promat-Konstruktionen
 ab S. 12 Ganzglaswände
 ab S. 36 Glaswände



Produkte

TECHNISCHE DATENBLÄTTER

- 93 Promat®-SYSTEMGLAS F1
- 97 Promat®-SYSTEMGLAS
- 100 PROMAGLAS® F1
- 103 PROMAGLAS®
- 106 Montageset für Promat®-Glaselemente F1-30 LINE-Serie
- 107 PROMAGLAS®-Montageset
- 108 Promat®-/PROMAGLAS®-Türen
- 109 Promat®-SYSTEMGLAS-Silikon
- 110 Promat®-Vorlegeband
- 111 PROMAGLAF®-A

Promat®-SYSTEMGLAS F1

Spezial-Brandschutzglas als Verbund aus Sicherheitsgläsern und Brandschutzgelschicht




Merkmale

- UV-beständig ohne spezielle Folien
- Standardausführung beidseitig mit ESG
- Glasaufbau beidseitig variabel
- Weißglas, Strukturgläser, Ätzungen o. Ä. lieferbar
- standardmäßig schwarze Randbedruckung
- ermöglicht die Herstellung von Ganzglaswänden ohne glasteilende Profile
- sehr große Scheibenabmessungen möglich

0032409

Produktnachweis

Leistungserklärung (DoP)	Nr. 1812-CPR-0123-2020/1 (mono) www.promat.com/de-de/leistungserklärung	
---------------------------------	--	---

Technische Daten und Eigenschaften

Abmessungen (b x l)	≥ 200 mm x ≥ 300 mm, ≤ 1950 mm x ≤ 4000 mm
Verwendung	Ganzglaswände F30-F90 (s. ABG/ABZ) Glastüren T30

Umwelteinflüsse

UV-Beständigkeit	ja (DIN EN ISO 12543-4)
Temperaturbeständigkeit	-20 bis +50 °C

Nachweise für Ballwurfsicherheit sowie Durchschuss- und Durchbruchhemmung auf Anfrage.

Transport/ Lagerung/ Entsorgung

Lagerung	hochkant, kühl und trocken lagern (Gestelle, Kisten)
Entsorgung	Entsorgung von Bruchstücken auf Anfrage

Lieferform

Verkaufseinheit Änderungen vorbehalten	Glasscheibe in Fixmaßen gemäß Bestellung
--	---

Produktbeschreibung

Promat®-SYSTEMGLAS F1 ist ein Verbund aus Sicherheitsgläsern mit einer dazwischen liegenden Brandschutzgelschicht. Diese bildet im Brandfall eine hochwirksame Dämmung, die den Durchgang von Wärmestrahlung und damit die Entzündung von brennbaren Materialien auf der feuerabgewandten Seite verhindert. Promat®-SYSTEMGLAS F1 ermöglicht neue Bauweisen, die sich von herkömmlichen Mehrschichtgläsern unterscheiden.

Anwendungsgebiete

Promat®-SYSTEMGLAS F1 wird für Promat®-Brandschutzverglasungen F30 bis F90 im Inneren von Gebäuden eingesetzt. Es ermöglicht Ganzglaswände mit besonders hohen Öffnungsgrößen ohne glasteilende Profile. Ebenfalls nachgewiesen ist die Standsicherheit bei Gedrängelasten nach DIN 4103 und als absturzsichernde Verglasung nach TRAV bzw. DIN 18008.

Verarbeitung

Promat®-Brandschutzgläser werden in Fixmaßen einbaufertig geliefert. Eine Nachbearbeitung vor Ort ist nicht zulässig. Für weitere Angaben siehe „Technische Hinweise, Transport/Lagerung und Montagerichtlinien bei Promat®-Brandschutzgläsern“.

Transport

Für den Transport auf der Baustelle oder im Betrieb sind für die Glasscheiben geeignete technische Geräte einzusetzen. Ein metallischer Kontakt ist unbedingt zu vermeiden. Die Glasscheiben sind nur hochkant zu transportieren. Ein Transport in der Horizontalen ist nicht zulässig. Das Abstellen der Glasscheiben erfolgt auf jeweils zwei Punkten, dabei sind zur Lagerung geeignete Materialien zu verwenden. Eine Berührung mit harten Materialien, wie z. B. Beton, Mauerwerk und Metallen kann zur Beschädigung der Glasscheiben führen.

Besondere Hinweise

Der allgemeine bauaufsichtliche Nachweis der Brandschutzkonstruktion ist zu beachten. Beim Einsetzen der Scheiben sind die jeweils gültigen Verglasungsrichtlinien zu beachten. Weitere technische Daten, Glastypeen und Verwendungsbereiche auf Anfrage. Für das Versiegeln der Verglasungen und zur Herstellung der Fugen bei Ganzglaswänden ist ausschließlich Promat®-SYSTEMGLAS-Silikon zu verwenden. Dabei sind die Glasstöße an den Kanten dicht und vollständig auszufüllen und glattzustreichen.

Sonderausführungen

Der Aufbau in den beschriebenen Versionen besteht aus ESG- bzw. VSG-Scheiben und einer Gelschicht. ESG-Scheiben können durch VSG-Scheiben ersetzt werden. Anstelle von Floatglas kann im VSG-Aufbau ESG verwendet werden. Sowohl die ESG-/VSG-Scheiben als auch die Gelschicht können in ihren jeweiligen Nenndicken unabhängig voneinander geändert werden, je nach brandschutztechnischen oder statischen Erfordernissen. Das ergibt die Möglichkeit des optimalen Glasaufbaus je nach Anwendung und Anforderung. Die Herstellung von Formscheiben sowie die Gestaltung der Scheibenoberflächen durch Strukturgläser, Ätzungen, Sandstrahlen und Folien ist möglich. Details auf Anfrage.

Ergänzende Produkte

- Promat®-SYSTEMGLAS-Silikon
- Promat®-Vorlegeband

Promat®-SYSTEMGLAS F1-30



Verwendung Ganzglaswände F30

Sicherheitseigenschaften ja, VSG (EN 12600)

Der Glasaufbau kann variiert werden. Die Dicke von ESG-Scheiben beträgt ≥ 5 mm. Angegeben sind die möglichen Produktionsmaße. Die Toleranzen bei den Glasmaßen geben den Kantensatz an. Das Länge-Breite-Verhältnis darf bei nur ESG-Scheiben $\leq 10:1$ betragen, bei VSG aus Floatglas $\leq 6:1$, das Gewicht je Scheibe 400 kg (höheres Gewicht auf Anfrage). Zulässige Scheibenabmessungen: siehe Nachweis.

Typ 5 / 12 / 5 **Ausführungen, Formate**

U-Wert U_g	$\approx 5,2 \text{ W/m}^2 \cdot \text{K}$			
Lichtdurchlass τ_v	$\approx 86\%$ (EN 410)			
Luftschalldämmung R_w	$\approx 42 \text{ dB}$			
Glasaufbau	Glasmaß a	Glasmaß b	Neendicke	Gewicht
Monoscheibe ESG/Gel/ESG	300-3500 mm	200-1950 mm	22 mm	$\approx 40 \text{ kg/m}^2$
Toleranzen	$\leq 2,0 \text{ mm}$	$\leq 2,0 \text{ mm}$	-1,0/+1,5 mm	

Typ 6 / 12 / 5 **Ausführungen, Formate**

U-Wert U_g	$\approx 5,2 \text{ W/m}^2 \cdot \text{K}$			
Lichtdurchlass τ_v	$\approx 86\%$ (EN 410)			
Luftschalldämmung R_w	$\approx 42 \text{ dB}$			
Glasaufbau	Glasmaß a	Glasmaß b	Neendicke	Gewicht
Monoscheibe ESG/Gel/ESG	300-3500 mm	200-1950 mm	23 mm	$\approx 43 \text{ kg/m}^2$
Toleranzen	$\leq 2,0 \text{ mm}$	$\leq 2,0 \text{ mm}$	-1,0/+1,5 mm	

Typ 8 / 15 / 8 **Ausführungen, Formate**

U-Wert U_g	$\approx 4,6 \text{ W/m}^2 \cdot \text{K}$			
Lichtdurchlass τ_v	$\approx 84\%$ (EN 410)			
Luftschalldämmung R_w	$\approx 43 \text{ dB}$			
Glasaufbau	Glasmaß a	Glasmaß b	Neendicke	Gewicht
Monoscheibe ESG/Gel/ESG	300-4000 mm	200-1950 mm	31 mm	$\approx 60 \text{ kg/m}^2$
Toleranzen	$\leq 2,0 \text{ mm}$	$\leq 2,0 \text{ mm}$	-1,0/+1,5 mm	

Typ 8 / 15 / 5:5 **Ausführungen, Formate**

U-Wert U_g	$\approx 4,5 \text{ W/m}^2 \cdot \text{K}$			
Lichtdurchlass τ_v	$\approx 83\%$ (EN 410)			
Luftschalldämmung R_w	$\approx 45 \text{ dB}$			
Glasaufbau	Glasmaß a	Glasmaß b	Neendicke	Gewicht
Monoscheibe ESG/Gel/ESG	300-4000 mm	200-1950 mm	34 mm	$\approx 64 \text{ kg/m}^2$
Toleranzen	$\leq 2,0 \text{ mm}$	$\leq 2,0 \text{ mm}$	-1,0/+1,5 mm	

Typ 10 / 15 / 10 **Ausführungen, Formate**

U-Wert U_g	$\approx 4,5 \text{ W/m}^2 \cdot \text{K}$			
Lichtdurchlass τ_v	$\approx 82\%$ (EN 410)			
Luftschalldämmung R_w	nicht ermittelt			
Glasaufbau	Glasmaß a	Glasmaß b	Neendicke	Gewicht
Monoscheibe ESG/Gel/ESG	300-4000 mm	200-1950 mm	35 mm	$\approx 69 \text{ kg/m}^2$
Toleranzen	$\leq 2,0 \text{ mm}$	$\leq 2,0 \text{ mm}$	-1,0/+1,5 mm	

Typ 12 / 15 / 10 **Ausführungen, Formate**

U-Wert U_g	$\approx 4,5 \text{ W/m}^2 \cdot \text{K}$			
Lichtdurchlass τ_v	$\approx 82\%$ (EN 410)			
Luftschalldämmung R_w	nicht ermittelt			
Glasaufbau	Glasmaß a	Glasmaß b	Neendicke	Gewicht
Monoscheibe ESG/Gel/ESG	300-4000 mm	200-1950 mm	37 mm	$\approx 74 \text{ kg/m}^2$
Toleranzen	$\leq 2,0 \text{ mm}$	$\leq 2,0 \text{ mm}$	-1,0/+1,5 mm	

Typ 12 / 15 / 6:6 **Ausführungen, Formate**

U-Wert U_g	$\approx 4,4 \text{ W/m}^2 \cdot \text{K}$			
Lichtdurchlass τ_v	$\approx 81\%$ (EN 410)			
Luftschalldämmung R_w	$\approx 45 \text{ dB}$			
Glasaufbau	Glasmaß a	Glasmaß b	Neendicke	Gewicht
Monoscheibe ESG/Gel/ESG	300-4000 mm	200-1950 mm	40 mm	$\approx 79 \text{ kg/m}^2$
Toleranzen	$\leq 2,0 \text{ mm}$	$\leq 2,0 \text{ mm}$	-1,0/+1,5 mm	

Promat®-SYSTEMGLAS F1-60



Verwendung Ganzglaswände F 60

Sicherheitseigenschaften ja, VSG (EN 12600)

Der Glasaufbau kann variiert werden. Die Dicke von ESG-Scheiben beträgt ≥ 5 mm. Angegeben sind die möglichen Produktionsmaße. Die Toleranzen bei den Glasmaßen geben den Kantenversatz an. Das Länge-Breite-Verhältnis darf bei nur ESG-Scheiben $\leq 10:1$ betragen, bei VSG aus Floatglas $\leq 6:1$, das Gewicht je Scheibe 400 kg (höheres Gewicht auf Anfrage). Zulässige Scheibenabmessungen: siehe Nachweis.

Typ 8/22/8

Ausführungen, Formate

U-Wert U_g	$\approx 4,3 \text{ W/m}^2 \cdot \text{K}$			
Lichtdurchlass τ_v	$\approx 83\%$ (EN 410)			
Luftschalldämmung R_w	$\approx 45 \text{ dB}$			
Glasaufbau	Glasmaß a	Glasmaß b	Nenndicke	Gewicht
Monoscheibe ESG/Gel/ESG	300-3500 mm	200-1950 mm	38 mm	$\approx 67 \text{ kg/m}^2$
Toleranzen	$\leq 2,0 \text{ mm}$	$\leq 2,0 \text{ mm}$	-1,0/+1,5 mm	

Typ 8/22/5:5

Ausführungen, Formate

U-Wert U_g	$\approx 4,2 \text{ W/m}^2 \cdot \text{K}$			
Lichtdurchlass τ_v	$\approx 82\%$ (EN 410)			
Luftschalldämmung R_w	$\approx 46 \text{ dB}$			
Glasaufbau	Glasmaß a	Glasmaß b	Nenndicke	Gewicht
Monoscheibe ESG/Gel/ESG	300-4000 mm	200-1950 mm	41 mm	$\approx 73 \text{ kg/m}^2$
Toleranzen	$\leq 2,0 \text{ mm}$	$\leq 2,0 \text{ mm}$	-1,0/+1,5 mm	

Typ 10/22/10

Ausführungen, Formate

U-Wert U_g	$\approx 4,3 \text{ W/m}^2 \cdot \text{K}$			
Lichtdurchlass τ_v	$\approx 81\%$ (EN 410)			
Luftschalldämmung R_w	nicht ermittelt			
Glasaufbau	Glasmaß a	Glasmaß b	Nenndicke	Gewicht
Monoscheibe ESG/Gel/ESG	300-3500 mm	200-1950 mm	42 mm	$\approx 77 \text{ kg/m}^2$
Toleranzen	$\leq 2,0 \text{ mm}$	$\leq 2,0 \text{ mm}$	-1,0/+1,5 mm	

Typ 12/22/10

Ausführungen, Formate

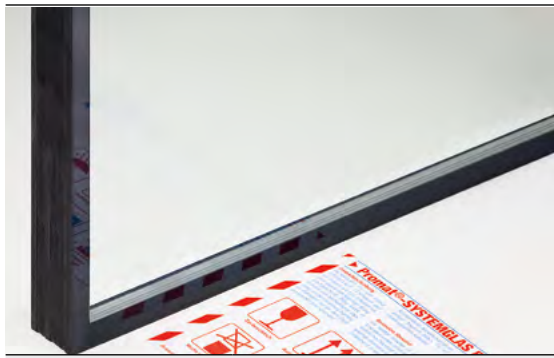
U-Wert U_g	$\approx 4,2 \text{ W/m}^2 \cdot \text{K}$			
Lichtdurchlass τ_v	$\approx 81\%$ (EN 410)			
Luftschalldämmung R_w	nicht ermittelt			
Glasaufbau	Glasmaß a	Glasmaß b	Nenndicke	Gewicht
Monoscheibe ESG/Gel/ESG	300-3500 mm	200-1950 mm	44 mm	$\approx 82 \text{ kg/m}^2$
Toleranzen	$\leq 2,0 \text{ mm}$	$\leq 2,0 \text{ mm}$	-1,0/+1,5 mm	

Typ 12/22/6:6

Ausführungen, Formate

U-Wert U_g	$\approx 4,1 \text{ W/m}^2 \cdot \text{K}$			
Lichtdurchlass τ_v	$\approx 80\%$ (EN 410)			
Luftschalldämmung R_w	$\approx 44 \text{ dB}$			
Glasaufbau	Glasmaß a	Glasmaß b	Nenndicke	Gewicht
Monoscheibe ESG/Gel/ESG	300-3500 mm	200-1950 mm	47 mm	$\approx 88 \text{ kg/m}^2$
Toleranzen	$\leq 2,0 \text{ mm}$	$\leq 2,0 \text{ mm}$	-1,0/+1,5 mm	

Promat®-SYSTEMGLAS F1-90



Verwendung Ganzglaswände F90

Sicherheitseigenschaften ja, VSG (EN 12600)

Der Glasaufbau kann variiert werden. Die Dicke von ESG-Scheiben beträgt ≥ 5 mm. Angegeben sind die möglichen Produktionsmaße. Die Toleranzen bei den Glasmaßen geben den Kantenversatz an. Das Länge-Breite-Verhältnis darf bei nur ESG-Scheiben $\leq 10:1$ betragen, bei VSG aus Floatglas $\leq 6:1$, das Gewicht je Scheibe 400 kg (höheres Gewicht auf Anfrage). Zulässige Scheibenabmessungen: siehe Nachweis.

Typ 8 / 28 / 8

Ausführungen, Formate

U-Wert U_g	$\approx 4,2 \text{ W/m}^2 \cdot \text{K}$			
Lichtdurchlass τ_v	$\approx 82\%$ (EN 410)			
Luftschalldämmung R_w	$\approx 46 \text{ dB}$			
Glasaufbau	Glasmaß a	Glasmaß b	Nenndicke	Gewicht
Monoscheibe ESG/Gel/ESG	300-4000 mm	200-1950 mm	44 mm	$\approx 75 \text{ kg/m}^2$
Toleranzen	$\leq 2,0 \text{ mm}$	$\leq 2,0 \text{ mm}$	-1,0/+1,5 mm	

Typ 8 / 28 / 5:5

Ausführungen, Formate

U-Wert U_g	$\approx 4,0 \text{ W/m}^2 \cdot \text{K}$			
Lichtdurchlass τ_v	$\approx 81\%$ (EN 410)			
Luftschalldämmung R_w	$\approx 47 \text{ dB}$			
Glasaufbau	Glasmaß a	Glasmaß b	Nenndicke	Gewicht
Monoscheibe ESG/Gel/ESG	300-4000 mm	200-1950 mm	47 mm	$\approx 80 \text{ kg/m}^2$
Toleranzen	$\leq 2,0 \text{ mm}$	$\leq 2,0 \text{ mm}$	-1,0/+1,5 mm	

Typ 10 / 28 / 10

Ausführungen, Formate

U-Wert U_g	$\approx 4,1 \text{ W/m}^2 \cdot \text{K}$			
Lichtdurchlass τ_v	$\approx 80\%$ (EN 410)			
Luftschalldämmung R_w	nicht ermittelt			
Glasaufbau	Glasmaß a	Glasmaß b	Nenndicke	Gewicht
Monoscheibe ESG/Gel/ESG	300-4000 mm	200-1950 mm	48 mm	$\approx 85 \text{ kg/m}^2$
Toleranzen	$\leq 2,0 \text{ mm}$	$\leq 2,0 \text{ mm}$	-1,0/+1,5 mm	

Typ 12 / 28 / 10

Ausführungen, Formate

U-Wert U_g	$\approx 4,0 \text{ W/m}^2 \cdot \text{K}$			
Lichtdurchlass τ_v	$\approx 80\%$ (EN 410)			
Luftschalldämmung R_w	nicht ermittelt			
Glasaufbau	Glasmaß a	Glasmaß b	Nenndicke	Gewicht
Monoscheibe ESG/Gel/ESG	300-4000 mm	200-1950 mm	50 mm	$\approx 90 \text{ kg/m}^2$
Toleranzen	$\leq 2,0 \text{ mm}$	$\leq 2,0 \text{ mm}$	-1,0/+1,5 mm	

Typ 12 / 28 / 6:6

Ausführungen, Formate

U-Wert U_g	$\approx 3,9 \text{ W/m}^2 \cdot \text{K}$			
Lichtdurchlass τ_v	$\approx 79\%$ (EN 410)			
Luftschalldämmung R_w	$\approx 45 \text{ dB}$			
Glasaufbau	Glasmaß a	Glasmaß b	Nenndicke	Gewicht
Monoscheibe ESG/Gel/ESG	300-4000 mm	200-1950 mm	53 mm	$\approx 96 \text{ kg/m}^2$
Toleranzen	$\leq 2,0 \text{ mm}$	$\leq 2,0 \text{ mm}$	-1,0/+1,5 mm	

Promat®-SYSTEMGLAS

Spezial-Brandschutzglas als Verbund aus Glasscheiben und mehreren Brandschutzschichten



Merkmale

- UV-beständig durch spezielle Folien (je nach Typ)
- Standard-Glasaufbau mit dünnen Nenndicken
- Glasaufbau variabel änderbar
- Weißglas, Strukturgläser, Ätzungen o. Ä. lieferbar
- gefaste Kanten für die Silikonisierung
- ermöglicht die Herstellung von Ganzglaswänden ohne glasteilende Profile
- große Scheibenabmessungen möglich

0022409

Produktnachweis

Leistungserklärung (DoP)	Nr. 2812-CPR-CA0007-2021/1 www.promat.com/de-de/leistungserklärung	
---------------------------------	--	--

Technische Daten und Eigenschaften

Abmessungen (b × l)	≥ 100 mm × ≥ 100 mm, ≤ 1400 mm × ≤ 3000 mm (typenabhängig)
Verwendung	Ganzglaswände G30-F90 (s. ABG/ABZ) Glastüren T30

Umwelteinflüsse

UV-Beständigkeit	ja (DIN EN ISO 12543-4)
Temperaturbeständigkeit	-40 bis +50 °C

Nachweise für Ballwurfsicherheit sowie Durchschuss- und Durchbruchhemmung auf Anfrage.

Transport/ Lagerung/ Entsorgung

Lagerung	hochkant, kühl und trocken lagern (Gestelle, Kisten)
Entsorgung	Entsorgung von Bruchstücken auf Anfrage

Lieferform

Verkaufseinheit Änderungen vorbehalten	Glasscheibe in Fixmaßen gemäß Bestellung
--	---

Produktbeschreibung

Promat®-SYSTEMGLAS ist ein Verbund aus mehreren Glasscheiben mit dazwischen liegenden Brandschutzschichten, die im Brandfall aufschäumen. Sie bilden eine hochwirksame Dämmung, die den Durchgang von Wärmestrahlung und damit die Entzündung von brennbaren Materialien auf der feuerabgewandten Seite verhindert.

Anwendungsgebiete

Promat®-SYSTEMGLAS wird für Promat®-Brandschutzverglasungen G30 bis F90 im Inneren von Gebäuden eingesetzt. Es ermöglicht Ganzglaswände mit großen Öffnungsgrößen ohne glasteilende Profile. Mit Promat®-SYSTEMGLAS 15 für G30-Verglasungen wird zudem das Kriterium der Wärmedämmung über 15 Minuten Branddauer erfüllt. Ebenfalls nachgewiesen ist die Standsicherheit bei Gedrängelasten nach DIN 4103 und als absturzsichernde Verglasung nach TRAV bzw. DIN 18008.

Verarbeitung

Promat®-Brandschutzgläser werden in Fixmaßen einbaufertig geliefert. Eine Nachbearbeitung vor Ort ist nicht zulässig. Für weitere Angaben siehe „Technische Hinweise, Transport/Lagerung und Montagerichtlinien bei Promat®-Brandschutzgläsern“.

Transport

Für den Transport auf der Baustelle oder im Betrieb sind für die Glasscheiben geeignete technische Geräte einzusetzen. Ein metallischer Kontakt ist unbedingt zu vermeiden. Die Glasscheiben sind nur hochkant zu transportieren. Ein Transport in der Horizontalen ist nicht zulässig. Das Abstellen der Glasscheiben erfolgt auf jeweils zwei Punkten, dabei sind zur Lagerung geeignete Materialien zu verwenden. Eine Berührung mit harten Materialien, wie z. B. Beton, Mauerwerk und Metallen kann zur Beschädigung der Glasscheiben führen.

Besondere Hinweise

Der allgemeine bauaufsichtliche Nachweis der Brandschutzkonstruktion ist zu beachten. Beim Einsetzen der Scheiben sind die jeweils gültigen Verglasungsrichtlinien zu beachten. Weitere technische Daten, Glastypeen und Verwendungsbereiche auf Anfrage. Für das Versiegeln der Verglasungen und zur Herstellung der Fugen bei Ganzglaswänden ist ausschließlich Promat®-SYSTEMGLAS-Silikon zu verwenden. Dabei sind die Glasstöße an den Kanten dicht und vollständig auszufüllen und glattzustreichen.

Sonderausführungen

Die Floatglas-Scheiben und Brandschutzschichten können, je nach brandschutztechnischen, statischen oder energetischen Erfordernissen mit weiteren Scheiben kombiniert werden, wie z. B. speziellen Deckgläsern für den Schallschutz. Das ergibt die Möglichkeit des optimalen Glasaufbaus je nach Anwendung und Anforderung. Die Herstellung von Formscheiben sowie eine Gestaltung der Scheibenoberflächen durch Strukturgläser, Ätzungen, Sandstrahlen und Folien ist möglich. Details auf Anfrage.

Ergänzende Produkte

- Promat®-SYSTEMGLAS-Silikon
- Promat®-Vorlegeband

Promat®-SYSTEMGLAS 15

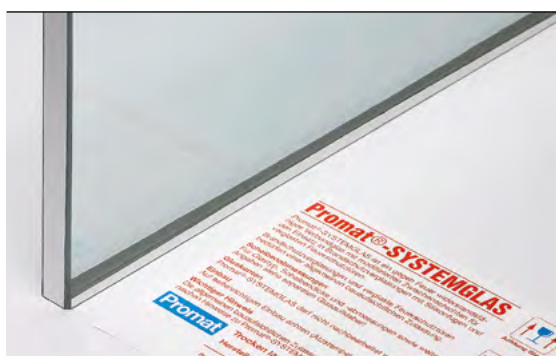


Verwendung Ganzglaswände G30

Sicherheitseigenschaften ja, VSG (EN ISO 12543-2)

Bei den Glastypen sind die möglichen Produktionsmaße angegeben. Das Länge-Breite-Verhältnis darf maximal 10:1 betragen. Zulässige Scheiben-abmessungen sind dem jeweiligen Nachweis zu entnehmen.

Promat®-SYSTEMGLAS 30



Verwendung Ganzglaswände F 30

Sicherheitseigenschaften ja, VSG (EN ISO 12543-2)

Bei den Glastypen sind die möglichen Produktionsmaße angegeben. Das Länge-Breite-Verhältnis darf maximal 10:1 betragen. Zulässige Scheiben-abmessungen sind dem jeweiligen Nachweis zu entnehmen.

Typ 1-0

Ausführungen, Formate

U-Wert U_g	≈ 5,7 W/m ² · K			
Lichtdurchlass τ_v	≈ 88 % (EN 410)			
Luftschalldämmung R_w	≈ 35 dB			
Glasaufbau	Glasmaß a	Glasmaß b	Nenndicke	Gewicht
Monoscheibe	100-2900 mm	100-1400 mm	12 mm	≈ 27 kg/m ²
Toleranzen	±2,0 mm	±2,0 mm	±1,0 mm	

Typ 2-0

Ausführungen, Formate

U-Wert U_g	≈ 5,3 W/m ² · K			
Lichtdurchlass τ_v	≈ 86 % (EN 410)			
Luftschalldämmung R_w	≈ 37 dB			
Glasaufbau	Glasmaß a	Glasmaß b	Nenndicke	Gewicht
Monoscheibe 1-seitig, UV-Schutz	100-2800 mm	100-1400 mm	12 mm	≈ 28 kg/m ²
Toleranzen	±2,0 mm	±2,0 mm	-0/+2,0 mm	

Typ 1-0

Ausführungen, Formate

U-Wert U_g	≈ 5,2 W/m ² · K			
Lichtdurchlass τ_v	≈ 84 % (EN 410)			
Luftschalldämmung R_w	≈ 39 dB			
Glasaufbau	Glasmaß a	Glasmaß b	Nenndicke	Gewicht
Monoscheibe	100-2900 mm	100-1400 mm	17 mm	≈ 40 kg/m ²
Toleranzen	±2,0 mm	±2,0 mm	±1,0 mm	

Typ 5-0

Ausführungen, Formate

U-Wert U_g	≈ 5,0 W/m ² · K			
Lichtdurchlass τ_v	≈ 83 % (EN 410)			
Luftschalldämmung R_w	≈ 40 dB			
Glasaufbau	Glasmaß a	Glasmaß b	Nenndicke	Gewicht
Monoscheibe 1-seitig, UV-Schutz	100-2800 mm	100-1400 mm	17 mm	≈ 38 kg/m ²
Toleranzen	±2,0 mm	±2,0 mm	±1,0 mm	

Typ 10-0

Ausführungen, Formate

U-Wert U_g	≈ 5,0 W/m ² · K			
Lichtdurchlass τ_v	≈ 83 % (EN 410)			
Luftschalldämmung R_w	≈ 41 dB			
Glasaufbau	Glasmaß a	Glasmaß b	Nenndicke	Gewicht
Monoscheibe 2-seitig, UV-Schutz	100-3000 mm	100-1400 mm	21 mm	≈ 46 kg/m ²
Toleranzen	±2,0 mm	±2,0 mm	±1,0 mm	

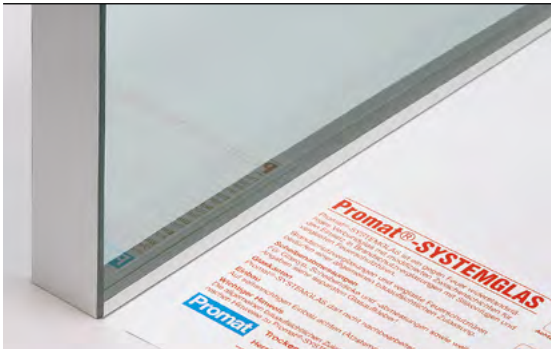
Typ 20-0 (8-8) Clearvision

Ausführungen, Formate

U-Wert U_g	≈ 4,8 W/m ² · K			
Lichtdurchlass τ_v	≈ 84 % (EN 410)			
Luftschalldämmung R_w	≈ 43 dB			
Glasaufbau	Glasmaß a	Glasmaß b	Nenndicke	Gewicht
Monoscheibe 2-seitig, UV-Schutz	100-3000 mm	100-1400 mm	34 mm	≈ 81 kg/m ²
Toleranzen	±2,0 mm	±2,0 mm	±1,0 mm	

Promat®-SYSTEMGLAS 30 (FORTSETZUNG)

Promat®-SYSTEMGLAS 90/43



Verwendung Ganzglaswände F90

Sicherheitseigenschaften ja, VSG (EN ISO 12543-2)

Bei den Glastypeen sind die möglichen Produktionsmaße angegeben. Das Länge-Breite-Verhältnis darf maximal 10:1 betragen. Zulässige Scheiben-abmessungen sind dem jeweiligen Nachweis zu entnehmen.

Typ 20-0 (8-12-8) Clearvision

Ausführungen, Formate

U-Wert U_g	≈ 4,4 W/m ² ·K			
Lichtdurchlass τ_v	≈ 83% (EN 410)			
Luftschalldämmung R_w	≈ 47 dB			
Glasaufbau	Glasmaß a	Glasmaß b	Nenndicke	Gewicht
Monoscheibe 2-seitig, UV-Schutz	100-3000 mm	100-1400 mm	38 mm	≈ 91 kg/m ²
Toleranzen	±2,0 mm	±2,0 mm	±1,0 mm	

Typ 1-0

Ausführungen, Formate

U-Wert U_g	≈ 4,9 W/m ² ·K			
Lichtdurchlass τ_v	≈ 80% (EN 410)			
Luftschalldämmung R_w	≈ 43 dB			
Glasaufbau	Glasmaß a	Glasmaß b	Nenndicke	Gewicht
Monoscheibe	100-2800 mm	100-1400 mm	43 mm	≈ 101 kg/m ²
Toleranzen	±2,0 mm	±2,0 mm	±2,0 mm	

Typ 10-0

Ausführungen, Formate

U-Wert U_g	≈ 4,7 W/m ² ·K			
Lichtdurchlass τ_v	≈ 78% (EN 410)			
Luftschalldämmung R_w	≈ 44 dB			
Glasaufbau	Glasmaß a	Glasmaß b	Nenndicke	Gewicht
Monoscheibe 2-seitig, UV-Schutz	100-2800 mm	100-1400 mm	51 mm	≈ 117 kg/m ²
Toleranzen	±2,0 mm	±2,0 mm	±2,0 mm	

Typ 10-0 (6-6)

Ausführungen, Formate

U-Wert U_g	auf Anfrage			
Lichtdurchlass τ_v	auf Anfrage			
Luftschalldämmung R_w	≈ 45 dB			
Glasaufbau	Glasmaß a	Glasmaß b	Nenndicke	Gewicht
Monoscheibe 2-seitig, UV-Schutz	100-2800 mm	100-1400 mm	57 mm	≈ 132 kg/m ²
Toleranzen	±2,0 mm	±2,0 mm	±1,0 mm	

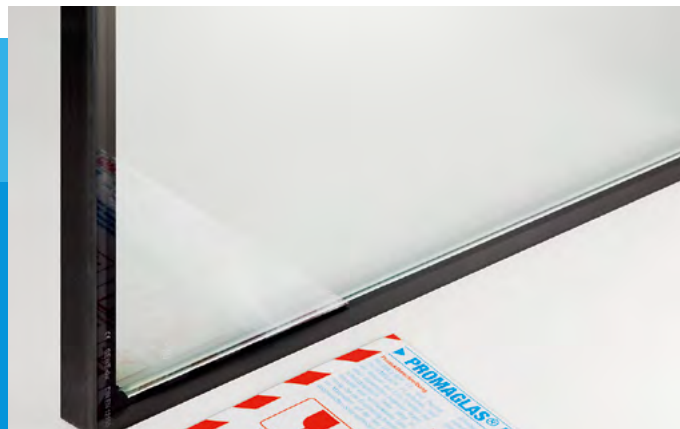
Typ 10-0 (8-8)

Ausführungen, Formate

U-Wert U_g	auf Anfrage			
Lichtdurchlass τ_v	auf Anfrage			
Luftschalldämmung R_w	≈ 45 dB			
Glasaufbau	Glasmaß a	Glasmaß b	Nenndicke	Gewicht
Monoscheibe 2-seitig, UV-Schutz	100-2800 mm	100-1400 mm	61 mm	≈ 142 kg/m ²
Toleranzen	±2,0 mm	±2,0 mm	±2,0 mm	

PROMAGLAS® F1

Brandschutzglas als Verbund aus Sicherheitsgläsern und Brandschutzgel




0042409

Merkmale

- UV-beständig ohne spezielle Folien
- Standardausführung beidseitig mit ESG
- Glasaufbau beidseitig variabel
- Weißglas, Strukturgläser, Ätzungen o.Ä. lieferbar
- zur Herstellung von Glaswänden in Pfosten-Riegel-Bauweise oder als Glaselemente in Wänden
- Doppelisoliertes Glas mit $U_g \leq 1,0 \text{ W/m}^2 \cdot \text{K}$
- sehr große Scheibenabmessungen möglich

Produktnachweise

Leistungserklärung (DoP)	Nr. 1812-CPR-0121-2020/1 (mono)	
	Nr. 1812-CPR-0122-2020/1 (Iso)	
	www.promat.com/de-de/leistungserklärung	

Technische Daten und Eigenschaften

Abmessungen (b × l)	≥ 200 mm × ≥ 300 mm, ≤ 1950 mm × ≤ 4000 mm
Verwendung	Glaswände F30-F90 Glaselemente F30, F90 (s. ABG/ABZ) Glastüren El ₂ 30

Umwelteinflüsse

UV-Beständigkeit	ja (DIN EN ISO 12543-4)
Temperaturbeständigkeit	-20 bis +50 °C

Nachweise für Ballwurfsicherheit sowie Durchschuss- und Durchbruchhemmung auf Anfrage.

Transport/Lagerung/Entsorgung

Lagerung	hochkant, kühl und trocken lagern (Gestelle, Kisten)
Entsorgung	Entsorgung von Bruchstücken auf Anfrage

Lieferform

Verkaufseinheit	Glasscheibe in Fixmaßen
Änderungen vorbehalten	gemäß Bestellung

Produktbeschreibung

PROMAGLAS® F1 ist ein Verbund aus Sicherheitsgläsern mit einer dazwischen liegenden Brandschutzgelschicht. Diese bildet im Brandfall eine hochwirksame Dämmung, die den Durchgang von Wärmestrahlung und damit die Entzündung von brennbaren Materialien auf der feuerabgewandten Seite verhindert. PROMAGLAS® F1 ermöglicht neue Bauweisen, die sich von herkömmlichen Mehrschichtgläsern unterscheiden.

Anwendungsgebiete

PROMAGLAS® F1 wird für Promat®-Brandschutzverglasungen F30 bis F90 im Inneren von Gebäuden eingesetzt. Es ermöglicht Glaswände mit sehr hohen Öffnungsgrößen zwischen Pfosten und Riegeln oder als Einzelscheiben in Wänden. Ebenfalls nachgewiesen ist die Stand-sicherheit bei Gedrängelasten nach DIN 4103 und als absturzsichernde Verglasung nach TRAV bzw. DIN 18008. Bei benachbarten Räumen mit größerem Temperaturunterschied oder besonderen Anforderungen an den Schallschutz kann ein Isolierglas-Aufbau eingesetzt werden.

Verarbeitung

Promat®-Brandschutzgläser werden in Fixmaßen einbaufertig geliefert. Eine Nachbearbeitung vor Ort ist nicht zulässig. Für weitere Angaben siehe „Technische Hinweise, Transport/Lagerung und Montagerichtlinien bei Promat®-Brandschutzgläsern“.

Transport

Für den Transport auf der Baustelle oder im Betrieb sind für die Glasscheiben geeignete technische Geräte einzusetzen. Ein metallischer Kontakt ist unbedingt zu vermeiden. Die Glasscheiben sind nur hochkant zu transportieren. Ein Transport in der Horizontalen ist nicht zulässig. Das Abstellen der Glasscheiben erfolgt auf jeweils zwei Punkten, dabei sind zur Lagerung geeignete Materialien zu verwenden. Eine Berührung mit harten Materialien, wie z. B. Beton, Mauerwerk und Metallen kann zur Beschädigung der Glasscheiben führen.

Besondere Hinweise

Der allgemeine bauaufsichtliche Nachweis der Brandschutzkonstruktion ist zu beachten. Beim Einsetzen der Scheiben sind die jeweils gültigen Verglasungsrichtlinien zu beachten. Weitere technische Daten, Glastypen und Verwendungsbereiche auf Anfrage. Für das Versiegeln der Verglasungen ist ausschließlich Promat®-SYSTEMGLAS-Silikon zu verwenden. Das gilt auch für die Fixierung von Glashalteklötzen.

Sonderausführungen

Der Aufbau in den beschriebenen Versionen besteht aus ESG- bzw. VSG-Scheiben und einer Gelschicht. ESG-Scheiben können durch VSG-Scheiben ersetzt werden. Sowohl die ESG-/VSG-Scheiben als auch die Gelschicht können in ihren jeweiligen Nennstücken unabhängig voneinander geändert werden, je nach brandschutz-technischen oder statischen Erfordernissen. Das ergibt die Möglichkeit des optimalen Glasaufbaus je nach Anwendung und Anforderung. Die Herstellung von Formscheiben und Isolierglasaufbauten sowie die Gestaltung der Scheibenoberflächen durch Strukturgläser, Ätzungen, Sandstrahlen und Folien ist möglich. Details auf Anfrage.

Ergänzende Produkte

- Promat®-SYSTEMGLAS-Silikon
- Promat®-Vorlegeband

PROMAGLAS® F1-30



Verwendung	Glaswände (Pfosten-Riegel) Glaselemente F30 Glastüren
-------------------	---

Sicherheitseigenschaften ja, VSG (EN 12600)

Der Glasaufbau kann variiert werden. Die Dicke von ESG-Scheiben beträgt ≥ 5 mm. Angegeben sind die möglichen Produktionsmaße. Die Toleranzen bei den Glasmaßen geben den Kantenversatz an. Das Länge-Breite-Verhältnis darf bei nur ESG-Scheiben $\leq 10:1$ betragen, bei VSG aus Floatglas $\leq 6:1$, das Gewicht je Scheibe 400 kg (höheres Gewicht auf Anfrage). Zulässige Scheibenabmessungen: siehe Nachweis.

Typ 5/12/5

Ausführungen, Formate

U-Wert U_g	$\approx 5,2 \text{ W/m}^2 \cdot \text{K}$			
Lichtdurchlass τ_v	$\approx 86\%$ (EN 410)			
Luftschalldämmung R_w	$\approx 42 \text{ dB}$			
Glasaufbau	Glasmaß a	Glasmaß b	Nenndicke	Gewicht
Monoscheibe ESG/Gel/ESG	300-3500 mm	200-1950 mm	22 mm	$\approx 40 \text{ kg/m}^2$
Toleranzen	$\leq 2,0 \text{ mm}$	$\leq 2,0 \text{ mm}$	-1,0/+1,5 mm	

Typ 6/12/6

Ausführungen, Formate

U-Wert U_g	$\approx 5,2 \text{ W/m}^2 \cdot \text{K}$			
Lichtdurchlass τ_v	$\approx 86\%$ (EN 410)			
Luftschalldämmung R_w	$\approx 42 \text{ dB}$			
Glasaufbau	Glasmaß a	Glasmaß b	Nenndicke	Gewicht
Monoscheibe ESG/Gel/ESG	300-3500 mm	200-1950 mm	24 mm	$\approx 45 \text{ kg/m}^2$
Toleranzen	$\leq 2,0 \text{ mm}$	$\leq 2,0 \text{ mm}$	-1,0/+1,5 mm	

Typ 6/15/6

Ausführungen, Formate

U-Wert U_g	$\approx 4,7 \text{ W/m}^2 \cdot \text{K}$			
Lichtdurchlass τ_v	$\approx 85\%$ (EN 410)			
Luftschalldämmung R_w	$\approx 43 \text{ dB}$			
Glasaufbau	Glasmaß a	Glasmaß b	Nenndicke	Gewicht
Monoscheibe ESG/Gel/ESG	300-3500 mm	200-1950 mm	27 mm	$\approx 49 \text{ kg/m}^2$
Toleranzen	$\leq 2,0 \text{ mm}$	$\leq 2,0 \text{ mm}$	-1,0/+1,5 mm	

Typ 12/15/10

Ausführungen, Formate

U-Wert U_g	$\approx 4,5 \text{ W/m}^2 \cdot \text{K}$			
Lichtdurchlass τ_v	$\approx 82\%$ (EN 410)			
Luftschalldämmung R_w	nicht ermittelt			
Glasaufbau	Glasmaß a	Glasmaß b	Nenndicke	Gewicht
Monoscheibe ESG/Gel/ESG	300-4000 mm	200-1950 mm	37 mm	$\approx 72 \text{ kg/m}^2$
Toleranzen	$\leq 2,0 \text{ mm}$	$\leq 2,0 \text{ mm}$	-1,0/+1,5 mm	

Typ 8/15/8

Ausführungen, Formate

U-Wert U_g	$\approx 4,6 \text{ W/m}^2 \cdot \text{K}$			
Lichtdurchlass τ_v	$\approx 84\%$ (EN 410)			
Luftschalldämmung R_w	$\approx 43 \text{ dB}$			
Glasaufbau	Glasmaß a	Glasmaß b	Nenndicke	Gewicht
Monoscheibe ESG/Gel/ESG	300-4000 mm	200-1950 mm	31 mm	$\approx 59 \text{ kg/m}^2$
Toleranzen	$\leq 2,0 \text{ mm}$	$\leq 2,0 \text{ mm}$	-1,0/+1,5 mm	

Typ 6/15/5:5

Ausführungen, Formate

U-Wert U_g	$\approx 4,6 \text{ W/m}^2 \cdot \text{K}$			
Lichtdurchlass τ_v	$\approx 84\%$ (EN 410)			
Luftschalldämmung R_w	$\approx 45 \text{ dB}$			
Glasaufbau	Glasmaß a	Glasmaß b	Nenndicke	Gewicht
Monoscheibe ESG/Gel/VSG	300-4000 mm	200-1950 mm	32 mm	$\approx 59 \text{ kg/m}^2$
Toleranzen	$\leq 2,0 \text{ mm}$	$\leq 2,0 \text{ mm}$	-1,0/+1,5 mm	

Typ 12/15/6:6

Ausführungen, Formate

U-Wert U_g	$\approx 4,4 \text{ W/m}^2 \cdot \text{K}$			
Lichtdurchlass τ_v	$\approx 81\%$ (EN 410)			
Luftschalldämmung R_w	$\approx 45 \text{ dB}$			
Glasaufbau	Glasmaß a	Glasmaß b	Nenndicke	Gewicht
Monoscheibe ESG/Gel/VSG	300-4000 mm	200-1950 mm	40 mm	$\approx 79 \text{ kg/m}^2$
Toleranzen	$\leq 2,0 \text{ mm}$	$\leq 2,0 \text{ mm}$	-1,0/+1,5 mm	

PROMAGLAS® F1-60



Verwendung Glaswände (Pfosten-Riegel) F 60

Sicherheitseigenschaften ja, VSG (EN 12600)

Der Glasaufbau kann variiert werden. Die Dicke von ESG-Scheiben beträgt ≥ 5 mm. Angegeben sind die möglichen Produktionsmaße. Die Toleranzen bei den Glasmaßen geben den Kantensatz an. Das Länge-Breite-Verhältnis darf bei nur ESG-Scheiben $\leq 10:1$ betragen, bei VSG aus Floatglas $\leq 6:1$, das Gewicht je Scheibe 400 kg (höheres Gewicht auf Anfrage). Zulässige Scheibenabmessungen: siehe Nachweis.

PROMAGLAS® F1-90



Verwendung Glaswände (Pfosten-Riegel)
Gleselemente F90

Sicherheitseigenschaften ja, VSG (EN 12600)

Der Glasaufbau kann variiert werden. Die Dicke von ESG-Scheiben beträgt ≥ 5 mm. Angegeben sind die möglichen Produktionsmaße. Die Toleranzen bei den Glasmaßen geben den Kantensatz an. Das Länge-Breite-Verhältnis darf bei nur ESG-Scheiben $\leq 10:1$ betragen, bei VSG aus Floatglas $\leq 6:1$, das Gewicht je Scheibe 400 kg (höheres Gewicht auf Anfrage). Zulässige Scheibenabmessungen: siehe Nachweis.

Typ 6/22/6 Ausführungen, Formate

U-Wert U_g	$\approx 4,4 \text{ W/m}^2 \cdot \text{K}$			
Lichtdurchlass τ_v	$\approx 84\%$ (EN 410)			
Luftschalldämmung R_w	nicht ermittelt			
Glasaufbau	Glasmaß a	Glasmaß b	Nenndicke	Gewicht
Monoscheibe ESG/Gel/ESG	300-3500mm	200-1950mm	34mm	$\approx 58 \text{ kg/m}^2$
Toleranzen	$\leq 2,0 \text{ mm}$	$\leq 2,0 \text{ mm}$	- 1,0/+ 1,5 mm	

Typ 6/22/5:5 Ausführungen, Formate

U-Wert U_g	$\approx 4,3 \text{ W/m}^2 \cdot \text{K}$			
Lichtdurchlass τ_v	$\approx 83\%$ (EN 410)			
Luftschalldämmung R_w	$\approx 47 \text{ dB}$			
Glasaufbau	Glasmaß a	Glasmaß b	Nenndicke	Gewicht
Monoscheibe ESG/Gel/ESG	300-4000mm	200-1950mm	39mm	$\approx 68 \text{ kg/m}^2$
Toleranzen	$\leq 2,0 \text{ mm}$	$\leq 2,0 \text{ mm}$	- 1,0/+ 1,5 mm	

Typ 6/24/6 Ausführungen, Formate

U-Wert U_g	$\approx 4,3 \text{ W/m}^2 \cdot \text{K}$			
Lichtdurchlass τ_v	$\approx 84\%$ (EN 410)			
Luftschalldämmung R_w	$\approx 45 \text{ dB}$			
Glasaufbau	Glasmaß a	Glasmaß b	Nenndicke	Gewicht
Monoscheibe ESG/Gel/ESG	300-3500mm	200-1950mm	36mm	$\approx 60 \text{ kg/m}^2$
Toleranzen	$\leq 2,0 \text{ mm}$	$\leq 2,0 \text{ mm}$	-1,0/+1,5mm	

Typ 6/28/6 Ausführungen, Formate

U-Wert U_g	$\approx 4,3 \text{ W/m}^2 \cdot \text{K}$			
Lichtdurchlass τ_v	nicht ermittelt			
Luftschalldämmung R_w	nicht ermittelt			
Glasaufbau	Glasmaß a	Glasmaß b	Nenndicke	Gewicht
Monoscheibe ESG/Gel/ESG	300-3500mm	200-1950mm	40mm	$\approx 65 \text{ kg/m}^2$
Toleranzen	$\leq 2,0 \text{ mm}$	$\leq 2,0 \text{ mm}$	-1,0/+1,5mm	

Typ 8/28/8 Ausführungen, Formate

U-Wert U_g	$\approx 4,2 \text{ W/m}^2 \cdot \text{K}$			
Lichtdurchlass τ_v	$\approx 82\%$ (EN 410)			
Luftschalldämmung R_w	$\approx 46 \text{ dB}$			
Glasaufbau	Glasmaß a	Glasmaß b	Nenndicke	Gewicht
Monoscheibe ESG/Gel/ESG	300-4000mm	200-1950mm	44mm	$\approx 75 \text{ kg/m}^2$
Toleranzen	$\leq 2,0 \text{ mm}$	$\leq 2,0 \text{ mm}$	-1,0/+1,5 mm	

Typ 6/28/5:5 Ausführungen, Formate

U-Wert U_g	$\approx 4,1 \text{ W/m}^2 \cdot \text{K}$			
Lichtdurchlass τ_v	$\approx 82\%$ (EN 410)			
Luftschalldämmung R_w	$\approx 47 \text{ dB}$			
Glasaufbau	Glasmaß a	Glasmaß b	Nenndicke	Gewicht
Monoscheibe ESG/Gel/VSG	300-4000mm	200-1950mm	45mm	$\approx 75 \text{ kg/m}^2$
Toleranzen	$\leq 2,0 \text{ mm}$	$\leq 2,0 \text{ mm}$	-1,0/+1,5 mm	

Typ 12/28/6:6 Ausführungen, Formate

U-Wert U_g	$\approx 3,9 \text{ W/m}^2 \cdot \text{K}$			
Lichtdurchlass τ_v	$\approx 79\%$ (EN 410)			
Luftschalldämmung R_w	$\approx 45 \text{ dB}$			
Glasaufbau	Glasmaß a	Glasmaß b	Nenndicke	Gewicht
Monoscheibe ESG/Gel/VSG	300-4000mm	200-1950mm	53mm	$\approx 96 \text{ kg/m}^2$
Toleranzen	$\leq 2,0 \text{ mm}$	$\leq 2,0 \text{ mm}$	-1,0/+1,5 mm	

PROMAGLAS®

Brandschutzglas als Verbund aus Glasscheiben und mehreren Brandschutzschichten




Merkmale

- UV-beständig durch spezielle Folien (je nach Typ)
- Standard-Glasaufbau mit dünnen Nenndicken
- Glasaufbau variabel änderbar
- Weißglas, Strukturgläser, Ätzungen o. Ä. lieferbar
- zur Herstellung von Glaswänden in Pfosten-Riegel-Bauweise oder als Glaselemente in Wänden
- Isolierglas mit U_g 1,1 $W/m^2 \cdot K$
- große Scheibenabmessungen möglich

0042409

Produktnachweise

Leistungserklärung (DoP)	Nr. 1121-CPR-CA0006-2013/1 (mono) Nr. 1394-CPR-0517-2019/2 (Iso) www.promat.com/de-de/leistungserklärung	
---------------------------------	---	---

Technische Daten und Eigenschaften

Abmessungen (b × l)	≥ 100 mm × ≥ 100 mm, ≤ 1400 mm × ≤ 3000 mm (typenabhängig)
Verwendung	Glaswände G30 - F90 Glaselemente G30, F60 (s. ABG/ABZ) Glastüren T30

Nachweise für Ballwurfsicherheit sowie Durchschuss- und Durchbruchhemmung auf Anfrage.

Umwelteinflüsse

UV-Beständigkeit	ja, typenabhängig (DIN EN ISO 12543-4)
Temperaturbeständigkeit	-40 bis +50 °C

Transport/Lagerung/Entsorgung

Lagerung	hochkant, kühl und trocken lagern (Gestelle, Kisten)
Entsorgung	Entsorgung von Bruchstücken auf Anfrage

Lieferform

Verkaufseinheit Änderungen vorbehalten	Glasscheibe in Fixmaßen gemäß Bestellung
--	---

Produktbeschreibung

PROMAGLAS® ist ein Verbund aus mehreren Glasscheiben mit dazwischen liegenden Brandschutzschichten, die im Brandfall aufschäumen. Sie bilden eine hochwirksame Dämmung, die den Durchgang von Wärmestrahlung und damit die Entzündung von brennbaren Materialien auf der feuerabgewandten Seite verhindert.

Anwendungsgebiete

PROMAGLAS® wird für Promat®-Brandschutzverglasungen G30 bis F90 im Inneren von Gebäuden eingesetzt. Es ermöglicht Glaswände mit großen Öffnungsgrößen zwischen den Pfosten und Riegeln oder als Einzelscheiben in Wänden. Mit PROMAGLAS® 15 für G30-Verglasungen wird zudem das Kriterium der Wärmedämmung über 15 Minuten Branddauer erfüllt. Ebenfalls nachgewiesen ist die Standsicherheit bei Gedrängelasten nach DIN 4103 und als absturzsichernde Verglasung nach TRAV bzw. DIN 18008. Bei benachbarten Räumen mit größerem Temperaturunterschied oder besonderen Anforderungen an den Schallschutz können u.a. Isoliergläser eingesetzt werden.

Verarbeitung

Promat®-Brandschutzgläser werden in Fixmaßen einbaufertig geliefert. Eine Nachbearbeitung vor Ort ist nicht zulässig. Für weitere Angaben siehe „Technische Hinweise, Transport/Lagerung und Montagerichtlinien bei Promat®-Brandschutzgläsern“.

Transport

Für den Transport auf der Baustelle oder im Betrieb sind für die Glasscheiben geeignete technische Geräte einzusetzen. Ein metallischer Kontakt ist unbedingt zu vermeiden. Die Glasscheiben sind nur hochkant zu transportieren. Ein Transport in der Horizontalen ist nicht zulässig. Das Abstellen der Glasscheiben erfolgt auf jeweils zwei Punkten, dabei sind zur Lagerung geeignete Materialien zu verwenden. Eine Berührung mit harten Materialien, wie z.B. Beton, Mauerwerk und Metallen kann zur Beschädigung der Glasscheiben führen.

Besondere Hinweise

Der allgemeine bauaufsichtliche Nachweis der Brandschutzkonstruktion ist zu beachten. Beim Einsetzen der Scheiben sind die jeweils gültigen Verglasungsrichtlinien zu beachten. Weitere technische Daten, Glastypeen und Verwendungsbereiche auf Anfrage. Für das Versiegeln der Verglasungen ist ausschließlich Promat®-SYSTEMGLAS-Silikon zu verwenden. Das gilt auch für die Fixierung von Glashalteklotzen.

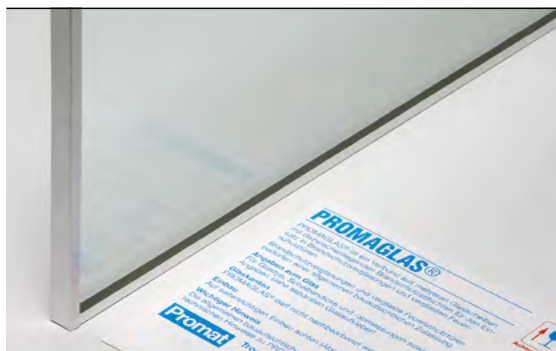
Sonderausführungen

Die Floatglas-Scheiben und Brandschutzschichten können, je nach brandschutztechnischen, statischen oder energetischen Erfordernissen mit weiteren Scheiben kombiniert werden, wie z.B. speziellen Deckgläsern für den Schallschutz. Das ergibt die Möglichkeit des optimalen Glasaufbaus je nach Anwendung und Anforderung. Die Herstellung von Formscheiben und Isolierglasaufbauten sowie die Gestaltung der Scheibenoberflächen durch Strukturgläser, Ätzungen, Sandstrahlen und Folien ist möglich. Details auf Anfrage.

Ergänzende Produkte

- Promat®-SYSTEMGLAS-Silikon
- Promat®-Vorlegeband

PROMAGLAS® 15



Verwendung Glaswände (Pfosten-Riegel)
Glaselemente G30

Sicherheitseigenschaften ja, VSG (EN ISO 12543-2)

Bei den Glastypen sind die möglichen Produktionsmaße angegeben. Das Länge-Breite-Verhältnis darf maximal 10:1 betragen. Zulässige Scheibenabmessungen sind dem jeweiligen Nachweis zu entnehmen.

Typ 1-0

Ausführungen, Formate

U-Wert U_g	≈ 5,7 W/m ² ·K			
Lichtdurchlass τ_v	≈ 88 % (EN 410)			
Luftschalldämmung R_w	≈ 35 dB			
Glasaufbau	Glasmaß a	Glasmaß b	Nenndicke	Gewicht
Monoscheibe	100-2900 mm	100-1400 mm	12 mm	≈ 27 kg/m ²
Toleranzen	±2,0 mm	±2,0 mm	±1,0 mm	

Typ 2-0

Ausführungen, Formate

U-Wert U_g	≈ 5,3 W/m ² ·K			
Lichtdurchlass τ_v	≈ 86 % (EN 410)			
Luftschalldämmung R_w	≈ 37 dB			
Glasaufbau	Glasmaß a	Glasmaß b	Nenndicke	Gewicht
Monoscheibe 1-seitig, UV-Schutz	100-2800 mm	100-1400 mm	12 mm	≈ 28 kg/m ²
Toleranzen	±2,0 mm	±2,0 mm	-0/+2,0 mm	

PROMAGLAS® 30



Verwendung Glaswände (Pfosten-Riegel)
F30 Glastüren

Sicherheitseigenschaften ja, VSG (EN ISO 12543-2)

Bei den Glastypen sind die möglichen Produktionsmaße angegeben. Das Länge-Breite-Verhältnis darf maximal 10:1 betragen. Zulässige Scheibenabmessungen sind dem jeweiligen Nachweis zu entnehmen.

Typ 1-0

Ausführungen, Formate

U-Wert U_g	≈ 5,2 W/m ² ·K			
Lichtdurchlass τ_v	≈ 84 % (EN 410)			
Luftschalldämmung R_w	≈ 39 dB			
Glasaufbau	Glasmaß a	Glasmaß b	Nenndicke	Gewicht
Monoscheibe	100-2900 mm	100-1500 mm	17 mm	≈ 40 kg/m ²
Toleranzen	±2,0 mm	±2,0 mm	±1,0 mm	

Typ 3-4

Ausführungen, Formate

U-Wert U_g	≈ 1,1 W/m ² ·K (SZR 15 mm, Argon-Füllung)			
Lichtdurchlass τ_v	≈ 71 % (EN 410)			
Luftschalldämmung R_w	≈ 42 dB			
Glasaufbau	Glasmaß a	Glasmaß b	Nenndicke	Gewicht
Isolierglasscheibe 1-seitig, UV-Schutz	400-2800 mm	200-1400 mm	42 mm	≈ 63 kg/m ²
Toleranzen	±3,0 mm	±3,0 mm	±3,0 mm	

Typ 5

Ausführungen, Formate

U-Wert U_g	≈ 5,0 W/m ² ·K			
Lichtdurchlass τ_v	≈ 83 % (EN 410)			
Luftschalldämmung R_w	≈ 40 dB			
Glasaufbau	Glasmaß a	Glasmaß b	Nenndicke	Gewicht
Monoscheibe 1-seitig, UV-Schutz	100-2800 mm	100-1500 mm	17 mm	≈ 38 kg/m ²
Toleranzen	±2,0 mm	±2,0 mm	±2,0 mm	

Typ 10-0

Ausführungen, Formate

U-Wert U_g	≈ 5,2 W/m ² ·K			
Lichtdurchlass τ_v	≈ 84 % (EN 410)			
Luftschalldämmung R_w	≈ 39 dB			
Glasaufbau	Glasmaß a	Glasmaß b	Nenndicke	Gewicht
Monoscheibe 2-seitig, UV-Schutz	100-3000 mm	100-1400 mm	21 mm	≈ 46 kg/m ²
Toleranzen	±2,0 mm	±2,0 mm	±2,0 mm	

PROMAGLAS® 30 (FORTSETZUNG)

Typ 20-0

Ausführungen, Formate

U-Wert U_g	≈ 5,0 W/m ² ·K			
Lichtdurchlass τ_v	≈ 82% (EN 410)			
Luftschalldämmung R_w	≈ 40 dB			
Glasaufbau	Glasmaß a	Glasmaß b	Nenndicke	Gewicht
Monoscheibe 2-seitig, UV-Schutz	100-3000 mm	100-1400 mm	25 mm	≈ 57 kg/m ²
Toleranzen	±2,0 mm	±2,0 mm	±2,0 mm	

**Typ 20-0 (8-8)
Clearvision**

Ausführungen, Formate

U-Wert U_g	≈ 4,8 W/m ² ·K			
Lichtdurchlass τ_v	≈ 84% (EN 410)			
Luftschalldämmung R_w	≈ 43 dB			
Glasaufbau	Glasmaß a	Glasmaß b	Nenndicke	Gewicht
Monoscheibe 2-seitig, UV-Schutz	100-3000 mm	100-1400 mm	34 mm	≈ 81 kg/m ²
Toleranzen	±2,0 mm	±2,0 mm	±1,0 mm	

**Typ 20-0 (8-12-8)
Clearvision**

Ausführungen, Formate

U-Wert U_g	≈ 4,4 W/m ² ·K			
Lichtdurchlass τ_v	≈ 83% (EN 410)			
Luftschalldämmung R_w	≈ 47 dB			
Glasaufbau	Glasmaß a	Glasmaß b	Nenndicke	Gewicht
Monoscheibe 2-seitig, UV-Schutz	100-3000 mm	100-1400 mm	38 mm	≈ 91 kg/m ²
Toleranzen	±2,0 mm	±2,0 mm	±1,0 mm	

PROMAGLAS® 60/25



Verwendung Glaswände (Pfosten-Riegel)
Glaselemente F60

Sicherheitseigenschaften ja, VSG (EN ISO 12543-2)

Bei den Glastypeen sind die möglichen Produktionsmaße angegeben. Das Länge-Breite-Verhältnis darf maximal 10:1 betragen. Zulässige Scheibenabmessungen sind dem jeweiligen Nachweis zu entnehmen.

Typ 1-0

Ausführungen, Formate

U-Wert U_g	≈ 5,0 W/m ² ·K			
Lichtdurchlass τ_v	≈ 82% (EN 410)			
Luftschalldämmung R_w	≈ 42 dB			
Glasaufbau	Glasmaß a	Glasmaß b	Nenndicke	Gewicht
Monoscheibe	100-2800 mm	100-1400 mm	25 mm	≈ 60 kg/m ²
Toleranzen	±2,0 mm	±2,0 mm	±2,0 mm	

Typ 2-0

Ausführungen, Formate

U-Wert U_g	≈ 4,9 W/m ² ·K			
Lichtdurchlass τ_v	≈ 81% (EN 410)			
Luftschalldämmung R_w	≈ 43 dB			
Glasaufbau	Glasmaß a	Glasmaß b	Nenndicke	Gewicht
Monoscheibe 1-seitig, UV-Schutz	100-2800 mm	100-1400 mm	29 mm	≈ 68 kg/m ²
Toleranzen	±2,0 mm	±2,0 mm	±2,0 mm	

Typ 3-4

Ausführungen, Formate

U-Wert U_g	≈ 1,1 W/m ² ·K (SZR 15 mm, Argon-Füllung)			
Lichtdurchlass τ_v	≈ 72% (EN 410)			
Luftschalldämmung R_w	≈ 44 dB			
Glasaufbau	Glasmaß a	Glasmaß b	Nenndicke	Gewicht
Isolierglasscheibe 1-seitig, UV-Schutz	400-2800 mm	200-1400 mm	50 mm	≈ 83 kg/m ²
Toleranzen	±3,0 mm	±3,0 mm	±3,0 mm	

Montageset für Promat®-Glaselemente F1-30 LINE-Serie

Sets für flächenbündige, rahmenlose Brandschutzverglasung F 30



0042405

Merkmale

- Glasscheibe Promat®-SYSTEMGLAS F1-30 mit allem Zubehör und vorkonfektionierten Teilen
- als Einzelscheibenverglasung (Glaselement)
- für Bauöffnungsmaß gemäß Bestellung
- zugelassen zum Einbau in Massiv- bzw. Metallständerwände sowie an Stahl- und Holzstützen

Produktbeschreibung

Die Promat®-Glaselemente F1-30 LINE-Serie sind vorkonfektionierte, einteilige Glaselemente, bestehend aus einer Glasscheibe Promat®-SYSTEMGLAS F1 und Plattenstreifen als Rahmen inklusive aller Verbindungs- und Abdichtungsmaterialien. Das Glas wird separat in Kisten verpackt, die anderen Materialien des Montagesets zusammen in einem festen Karton geliefert.

Bitte beachten Sie, dass für die Montage des Senkkopf-Glasalters der GLASSLINE 1/4" 3-Punkt-Steckschlüsselsatz 7 mm zwingend benötigt wird. Dieser ist nicht im Lieferumfang enthalten.

Anwendungsgebiete

Mit den Montagesets lassen sich Glaselemente gemäß Konstruktion 385.47, 385.48 und 385.49 in brandschutztechnisch klassifizierte Wände und an Stahl- und Holzstützen im Inneren von Gebäuden zur Schaffung von Lichtöffnungen einbauen. Die Ausbreitung von Feuer und Rauch wird verhindert und je nach Brandschutzglas entsprechend die Klassifizierung F 30 erreicht.

Besondere Hinweise

Der jeweilige allgemeine bauaufsichtliche Nachweis ist zu beachten. Zulassungskonforme Befestigungsmittel passend zur jeweiligen Wandart sind bauseits zu stellen.

Weitere Informationen auf www.promat.com/de-de/brandschutz

Produktnachweis

Promat®-Glaselemente F1-30 LINE-Serie ABG Nr. Z-19.14-2478



Ausführungen, Formate

Montageset F1-30 SMARTLINE Abmessungen (b × h) für Bauöffnungsmaß¹⁾ ≥ 500 mm × ≥ 500 mm / ≤ 2400 mm × ≤ 1400 mm

Montageset F1-30 GLASSLINE Abmessungen (b × h) für Bauöffnungsmaß¹⁾ ≥ 500 mm × ≥ 500 mm / ≤ 2400 mm × ≤ 1400 mm

Montageset F1-30 FINELINE Abmessungen (b × h) für Bauöffnungsmaß¹⁾ ≥ 500 mm × ≥ 500 mm, Hochformat ≤ 1500 mm × ≤ 3000 mm Querformat ≤ 2400 mm × ≤ 1500 mm

¹⁾ Für Zwischengrößen gilt das nächstliegende Maß nach mathematischer Auf- bzw. Abrundung. Die Lieferung der Scheiben erfolgt in Fixmaßen gemäß Bestellung. Eine Nachbearbeitung vor Ort ist nicht möglich. PROMAXON®, Typ A-Streifen > 1000mm werden geteilt geliefert.

Transport/Lagerung

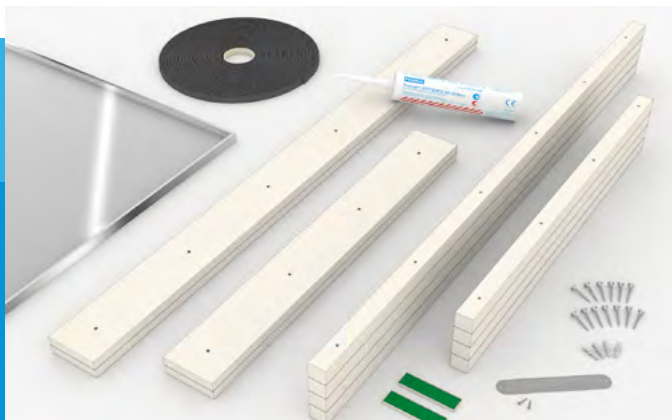
Lagerung kühl und trocken lagern, vor Frost/Hitze schützen (Promat®-SYSTEMGLAS-Silikon original verschlossen 12 Monate haltbar)

Lieferform

Verkaufseinheit montagefertiges Komplettsset
 Änderungen vorbehalten • Karton, Inhalt: 1 Set (Glas separat)

PROMAGLAS®-Montageset

Set für Promat®-Brandschutzverglasungen als Glaselement



Merkmale

- Glasscheibe PROMAGLAS® bzw. PROMAGLAS® F1 mit allem Zubehör und vorkonfektionierter Teile
- als Einzelscheibenverglasung (Glaselement)
- für Bauöffnungsmaß gemäß Bestellung
- zugelassen zum Einbau in Massiv- bzw. Metallständerwände (bei Bestellung angeben)
- Konstruktion statisch nachgewiesen für Gedrängelasten nach DIN 4103

0032405

Produktnachweise

Konstruktion 485.16	ABG Nr. Z-19.14-1801	↓
Konstruktion 385.45	ABG Nr. Z-19.14-2244	↓
Konstruktion 485.76	ABG Nr. Z-19.14-1222	↓
Konstruktion 385.95	ABG Nr. Z-19.14-2005	↓

Technische Daten und Eigenschaften

Verwendung	Glaselemente G30-F90 (s. ABG)
-------------------	-------------------------------

Umwelteinflüsse

UV-Beständigkeit	ja, typenabhängig (Typ 1-0 ist nicht UV-beständig)
-------------------------	--

Ausführungen, Formate

Montageset G30 für Glas Typ 1-0	Abmessungen (b × h) für Bauöffnungsmaß min. 500 mm × 500 mm / max. 1200 mm × 1200 mm
Montageset F1-30 für Glas Typ 6/12/6	Abmessungen (b × h) für Bauöffnungsmaß min. 600 mm × 600 mm / max. 1500 mm × 1500 mm
Montageset 60 für Glas Typ 1-0	Abmessungen (b × h) für Bauöffnungsmaß min. 500 mm × 500 mm / max. 1200 mm × 1200 mm
Montageset F1-90 für Glas Typ 6/28/6	Abmessungen (b × h) für Bauöffnungsmaß min. 600 mm × 600 mm / max. 1500 mm × 1500 mm

Transport/Lagerung/Entsorgung

Lagerung	kühl und trocken lagern, vor Frost/Hitze schützen (Promat®-SYSTEMGLAS-Silikon original verschlossen 12 Monate haltbar)
-----------------	--

Lieferform

Verkaufseinheit Änderungen vorbehalten	montagefertiges Komplettsset • Karton, Inhalt: 1 Set (Glas separat)
--	--

Produktbeschreibung

Die PROMAGLAS®-Montagesets sind vorkonfektionierte, einteilige Glaselemente, bestehend aus einer Glasscheibe PROMAGLAS® bzw. PROMAGLAS® F1 und Plattenstreifen als Rahmen inklusive aller Verbindungs- und Abdichtungsmaterialien.

Das Glas wird separat in Kisten verpackt, die anderen Materialien des Montagesets zusammen in einem festen Karton geliefert.

Anwendungsgebiete

Mit den PROMAGLAS®-Montagesets lassen sich Glaselemente gemäß Konstruktionen 385.45, 385.95, 485.16 und 485.76 in brandschutztechnisch klassifizierte Wände im Inneren von Gebäuden zur Schaffung von Lichtöffnungen einbauen. Die Ausbreitung von Feuer und Rauch wird verhindert und je nach Brandschutzglas entsprechend die Klassifizierung G30 bis F90 erreicht.

Verarbeitung

Die Einbauanleitung liegt dem Komplettsset bei. Bei Bedarf aktuellen Stand von unserer Abteilung Technik Glas anfordern.

Sonderausführungen

Die Herstellung von Formscheiben sowie die Gestaltung der Scheibenoberflächen durch Strukturgläser, Ätzungen, Sandstrahlen und Folien ist möglich. Details auf Anfrage. Auf Anfrage sind andere Abmessungen und Glastypen gemäß des jeweiligen allgemeinen bauaufsichtlichen Nachweises lieferbar.

Besondere Hinweise

Beim Einsetzen der Scheiben sind die jeweils gültigen Verglasungsrichtlinien zu beachten. Für das Versiegeln der Verglasungen ist ausschließlich Promat®-SYSTEMGLAS-Silikon zu verwenden. Das gilt auch für die Fixierung von Glashalteklotzen.

Der jeweilige allgemeine bauaufsichtliche Nachweis ist zu beachten. Zulassungskonforme Befestigungsmittel passend zur jeweiligen Wandart sind bauseits zu stellen.

Über die Zulässigkeit von G-Verglasungen in brandschutztechnisch klassifizierten Wänden entscheidet die zuständige Baubehörde.

Weitere Informationen auf www.promat.com/de-de/brandschutz

Promat®- / PROMAGLAS®-Türen

Ein- und zweiflügelige Feuer- und Rauchschutzabschlüsse



0032409

- Promat®-Ganzglastür 30, mit rahmenlosem Türblatt
- PROMAGLAS®-Systemtür, mit Rahmen aus Stahlprofil
- PROMAGLAS®-SR, mit schmalem Rahmen aus Edelstahl

Merkmale

- Türhöhen bis 3 m
- lichte Durchgangshöhe bis knapp 3 m möglich
- optional mit Seiten- und/ oder Oberteilen („T-Bauteil“)
- Tür- und Zargenprofile mit nur 50 mm schmalen Ansichtsbreiten möglich
- ohne sichtbare zusätzliche Glashalteleisten

Produktbeschreibung

Die Promat®-Feuer- und Rauchschutzabschlüsse als Glastüren bestehen aus Promat®-Brandschutzscheiben, PROMASEAL®-Produkten (dämmschichtbildende Baustoffe), einem passenden Rahmen- und Zargensystem und werden als einbaufertige Elemente mit den entsprechenden Zubehöerteilen ausgeliefert.

Anwendungsgebiete

Alle Glastüren können in ein- oder zweiflügeliger Ausführung sowohl separat als auch mit einem Oberlicht und/oder Seitenteilen eingesetzt werden. Darüber hinaus ist ihr Einbau in die raumhohen und unbegrenzt langen Promat®-Glaswände bauaufsichtlich nachgewiesen.

Verarbeitung

Die Einbauanleitung liegt bei. Bei Bedarf aktuellen Stand von unserer Abteilung Technik Glas anfordern (s. u.).

Besondere Hinweise

Der jeweilige allgemeine bauaufsichtliche Nachweis ist zu beachten. Nachweiskonforme Befestigungsmittel passend zur jeweiligen Wandart sind bauseits zu stellen.

Weitere Informationen auf www.promat.com/de-de/brandschutz

Technik Glas

Für Fragen zu Glas und Glassystemen von Promat




E-Mail: technikglas@promat.de

Telefon: +49 2102 493-235

Montag bis Donnerstag von 7:30-17:00 Uhr

Freitag von 7:30-15:00 Uhr

Produktnachweise

Promat®-Ganzglastür 30	ABZ/ABG Nr. Z-6.20-2219	
PROMAGLAS®-Systemtür	ABZ/ABG Nr. Z-6.20-2091	
PROMAGLAS®-SR	ABZ/ABG Nr. Z-6.20-1942	

Ausführungen, Formate

Promat®-Ganzglastür 30	Abmessungen (b × h) lichtet Durchgangsmaß einflügelig: max. 1213 mm × 2673 mm zweiflügelig: max. 2442 mm × 2673 mm
PROMAGLAS®-Systemtür	Abmessungen (b × h) lichtet Durchgangsmaß einflügelig: max. 1402 mm × 2922 mm zweiflügelig: max. 2840 mm × 2922 mm
PROMAGLAS®-SR	Abmessungen (b × h) lichtet Durchgangsmaß einflügelig: max. 1186 mm × 2718 mm zweiflügelig: max. 2436 mm × 2214 mm

Promat®-SYSTEMGLAS-Silikon

Einkomponenten-Silikondichtstoff, fungizid ausgerüstet



Merkmale

- Dichtstoff Klasse 25LM (ISO 11600)
- fungizid ausgerüstet, chemisch neutral vernetzend
- weitgehend geruchsneutral
- Aushärtung erfolgt durch Luftzufuhr (Feuchtigkeit)
- alterungs-, wasser- und UV-beständig
- für eine Vielzahl von Werkstoffen und Oberflächen
- in verschiedenen Farben erhältlich (Standard: transparent und schwarz)
- weitgehend geruchsneutral
- sehr emissionsarm (GEV-EMICODE EC1PLUS)

0032407

Produktnachweis

Leistungserklärung (DoP)	Nr. 15651-E-NF-2019/1 www.promat.com/de-de/leistungserklärung	
---------------------------------	--	---

Technische Daten und Eigenschaften

Brandverhalten	normalentflammbar B2 (DIN 4102)
Rohdichte	≈ 1,2g/cm ³ (ISO 1183-1) transparent ≈ 1,0g/cm ³ (ISO 1183-1) farbig
Konsistenz	pastös, standfest
Hautbildung	≈ 8-12 Min. (23°C, 50% r.F.)
Aushärtung	≈ 2 mm/Tag (23°C, 50% r.F.)
Dehnung/Stauchung	±25% (temperaturabhängig)
Rückstellvermögen	> 80% (DIN EN ISO 7389)

Umwelteinflüsse

Alterungsbeständigkeit	ja (voll ausgehärtet)
Wasserbeständigkeit	ja (voll ausgehärtet)
UV-Beständigkeit	ja (voll ausgehärtet)
Temperaturbeständigkeit	-40 bis +180°C

Transport/Lagerung

Lagerung	kühl und trocken lagern, vor Frost/Hitze schützen (original verschlossen 12 Monate haltbar)
-----------------	--

Lieferform

Verkaufseinheit	gebrauchsfertiges Silikon,
Änderungen vorbehalten	• Karton, Inhalt: 12 Kartuschen à 310 ml

Produktbeschreibung

Promat®-SYSTEMGLAS-Silikon ist ein gebrauchsfertiger Einkomponenten-Silikondichtstoff. Durch die Reaktion mit Luftfeuchtigkeit erfolgt die Vulkanisation zu einem weichelastischen Fugendichtstoff.

Im ausgehärteten Zustand ist das Material anstrichverträglich, aber nicht überstreichbar. Zum Schutz vor Schimmel ist Promat®-SYSTEMGLAS-Silikon fungizid ausgerüstet.

Anwendungsgebiete

Promat®-SYSTEMGLAS-Silikon wird für alle Promat®-Brandschutzverglasungen, speziell für das Verschließen der Fugen von Glasstößen der Promat®-Ganzglaswände verwendet.

Das Silikon ist selbsthaftend auf Untergründen wie Glas, Keramik, Email, Aluminium, lackiertem und lasiertem Holz, verschiedenen Kunststoffen und vielen Metallen. Es ist nicht geeignet für Verfugungen an Marmor und anderen Natursteinen, beispielsweise Porphy, Granit, Quarzit. Berührungskontakt mit bitumenhaltigen und Weichmacher abgebenden Materialien (z. B. Butyl, EPDM, Isolier- und Schwarzanstriche) vermeiden.

Verarbeitung

Der Untergrund muss trocken, staub-, fett- und ölfrei sein. Verunreinigungen, wie Trenn- und Konservierungsmittel oder alte Kleb- und Dichtstoffe sowie lose Partikel, sind mit geeigneten Reinigungsmitteln oder mechanisch zu entfernen. Untergrundmaterial, Farben, Lacke, Kunststoffe und andere Beschichtungen müssen auf Verträglichkeit geprüft werden. Die Verarbeitungstemperatur sollte mindestens +5°C und maximal +35°C betragen. Das Material wird direkt aus der Kartusche in die Fuge verpresst (Ausspritzrate nach ISO 8394-1:50 bis 150g/Min.) und anschließend glatt gestrichen.

Verbrauch: (b) mm × (t) mm = ml/m Fuge

Oberfläche mit einem Glättmittel glätten. Entstandene Wasserstreifen sind sofort nach der Versiegelung zu entfernen, da sonst dauerhafte Schlieren zurückbleiben können.

Silikonisierte Teile dürfen erst nach 24 Stunden verpackt werden, sonst kann sich das Silikon verfärben. Werkzeuge und Oberflächen unmittelbar nach der Anwendung reinigen.

Besondere Hinweise

Der allgemeine bauaufsichtliche Nachweis der Brandschutzkonstruktion ist zu beachten.

Weitere Informationen auf www.promat.com/de-de/brandschutz

Promat®-Vorlegeband

Elastozellbandstreifen, einseitig selbstklebend als Rollenware



0022208

Merkmale

- schwarzer, geschlossenzelliger Polyethylenschaum
- elastisch, weichmacherfrei
- als Rollenware auf Papphülse
- einseitig mit Selbstklebefolie ausgerüstet
- als Abstandhalter beim Einbau von Glasscheiben, Rahmenteilen o. Ä.

Technische Daten und Eigenschaften

Abmessungen	Breite 12 mm, Dicke 3 mm
Rohdichte	≈ 28 kg/m ³ (unkomprimiert)
Druckverformungsrest	≈ 20 % (24 Std. Stauchung/Entlastung)
Farbe	schwarz

Umwelteinflüsse

Temperaturbeständigkeit	-30 bis +80 °C
--------------------------------	----------------

Klimatische Kennwerte

Wärmeleitfähigkeit λ	≈ 0,04 W/m · K (DIN 5261)
-----------------------------	---------------------------

Mechanische Kennwerte

Zugfestigkeit	≈ 0,33 N/mm ² (DIN 53571, ISO 1926)
Bruchdehnung	≈ 125 % (DIN 53571, ISO 1926)

Transport/Lagerung

Lagerung	kühl und trocken lagern
-----------------	-------------------------

Lieferform

Verkaufseinheit	Streifen auf Rolle
Änderungen vorbehalten	• Karton, Inhalt: 5 Stück à 20 lfm/Rolle

Produktbeschreibung

Das Promat®-Vorlegeband ist ein dünner, elastischer Streifen als Rollenware und einseitig mit Selbstklebefolie (außenliegend) ausgerüstet.

Das Material besteht aus schwarzem, geschlossenzelligem Polyethylenschaum.

Anwendungsgebiete

Das Promat®-Vorlegeband wird u. a. als Abstandhalter zwischen Glasscheiben und Rahmen in Promat®-Brandschutzverglasungen verwendet. Des Weiteren findet es Anwendung in Konstruktionen, bei denen Fugen dauerelastisch gegen Kaltrauch abgedichtet werden sollen. Der Einbau erfolgt gemäß den jeweiligen allgemein bauaufsichtlichen Nachweisen.

Verarbeitung

Der Untergrund muss trocken, staub-, fett- und ölfrei sein. Verunreinigungen, wie Trenn- und Konservierungsmittel oder alte Kleb- und Dichtstoffe sowie lose Partikel, sind mit geeigneten Reinigungsmitteln oder mechanisch zu entfernen. Die Verarbeitungstemperatur sollte mindestens +5 °C betragen.

Die Klebewirkung der Selbstklebefolie ist bei zu niedrigen oder zu hohen Temperaturen nicht gewährleistet. Das Vorlegeband lässt sich mit Scheren oder Messern schneiden. Im Übrigen gelten die Angaben zu den Arbeitsschritten der jeweiligen Promat®-Brandschutzkonstruktion.

Besondere Hinweise

Der allgemeine bauaufsichtliche Nachweis der Brandschutzkonstruktion ist zu beachten.

Weitere Informationen auf www.promat.com/de-de/brandschutz

PROMAGLAF®-A

Sehr flexibler Silikatfaserstreifen




0022405

Merkmale

- sehr flexibler Silikatfaserstreifen
- als Rollenware auf Papphülse, vor Ort ablängbar
- geringes Raumgewicht, Rohdichte $\approx 130 \text{ kg/m}^3$
- Materialeigenschaften ermöglichen viele Anwendungen (Brandschutz, Schalldämmung u. a.)
- ideal zur thermischen Trennung von Bauteilen

Produktnachweis

ABP	Nr. P-NDS04-206	
-----	-----------------	---

Technische Daten und Eigenschaften

Brandverhalten	nichtbrennbar A1 (DIN 4102)
Abmessungen	Breite 50 mm, Dicke 3 mm

Transport/Lagerung

Lagerung	trocken lagern, vor Feuchtigkeit schützen, nur in Originalverpackung aufbewahren
----------	--

Lieferform

Verkaufseinheit ¹⁾ Änderungen vorbehalten	Streifen auf Rolle, • 1 Stück à 20 lfm/Rolle
---	---

¹⁾ Die Lieferung erfolgt nur in kompletten Verkaufseinheiten.

Produktbeschreibung

PROMAGLAF®-A ist ein hochwertiger, leichter Spezialdämmstoff aus weißen, gesundheitlich unbedenklichen Silikatfasern, die in einem besonderen Produktionsverfahren hergestellt werden.

Das Material bietet eine hervorragende thermische Stabilität und Flexibilität sowie eine geringe Wärmeleitfähigkeit.

Anwendungsgebiete

Das Produkt PROMAGLAF®-A wird insbesondere als Brandschutz-Hinterlegungsstreifen bei Trennwandkonstruktionen und als Zwischenlage bei Promat®-Ganzglaswänden ohne glasteilende Profilen verwendet.

Bei Metallständerwänden wird die Schalldämmung durch die Zwischenlage von PROMAGLAF®-A Streifen verbessert.

Besondere Hinweise:

Der allgemeine bauaufsichtliche Nachweis der Brandschutzkonstruktion ist zu beachten.

Ergänzende Produkte

- PROMATECT®-Brandschutzbauplatten
- PROMAGLAS® F1
- Promat®-SYSTEMGLAS F1

Weitere Informationen auf www.promat.com/de-de/brandschutz

Bauordnungsrecht

BRANDSCHUTZANFORDERUNGEN

- 114 Brandschutzverglasungen
- 116 Brandschutztüren
- 118 Bemessung der Standsicherheit
- 120 Glossar

Brandschutzverglasungen

Bauordnungsrechtliche und normative Grundlagen

Glaswände als Trennwände nach MBO

Glaswände werden nach §29 der Musterbauordnung (MBO) als Trennwände eingeordnet. Sie dienen als raumabschließende Bauteile von Räumen oder Nutzungseinheiten innerhalb von Geschossen. Die Promat®-Brandschutzverglasungen lassen sich somit als nichttragende Trennwände im Inneren von Gebäuden zuordnen und werden aktuell als solches für die jeweiligen Feuerwiderstandsklassen nach europäischer Norm EN 1364-1 brand-schutztechnisch geprüft.

Nach erfolgreichen Brandprüfungen erfolgt eine Nachweis-erstellung als allgemeine Bauartgenehmigung (ABG) vom DIBt in Berlin für nicht geregelte Bauarten nach MBO § 16a.

Diese neue Nachweisform gilt verbindlich mit der Umsetzung der MBO in den einzelnen Bundesländern. Die davor bekannte Nachweisführung mit einer allgemeinen bauaufsichtlichen Zulassung (ABZ) wurde vom DIBt seit Juli 2017 nicht mehr ausgestellt, sodass ein sukzessiver Übergang von einer ABZ zu einer ABG vollzogen wurde.

Deutsches Institut für Bautechnik DIBt

Zulassungsstelle für Bauprodukte und Bauarten
Bautechnisches Prüfamt
Eine vom Bund und den Ländern gemeinsam getragene Anstalt des öffentlichen Rechts
Mitglied der EOTA, der UEAtc und der WFTAO

Datum: 07.06.2016 Geschäftszeichen: III 37-1.19.14-195/15

Allgemeine bauaufsichtliche Zulassung

Zulassungsnummer:
Z-19.14-1996

Antragsteller:
Promat GmbH
Scheifenkamp 16
40878 Ratingen

Zulassungsgegenstand:
Brandschutzverglasung "Promat-Ganzglaswand F1-30" der Feuerwiderstandsklasse F 30 nach DIN 4102-13

Geltungsdauer
vom: **7. Juni 2016**
bis: **7. Juni 2021**

Deutsches Institut für Bautechnik DIBt

Allgemeine Bauartgenehmigung

Eine vom Bund und den Ländern gemeinsam getragene Anstalt des öffentlichen Rechts

Zulassungs- und Genehmigungsstelle für Bauprodukte und Bauarten

Datum: 14.09.2021 Geschäftszeichen: III 35.1-1.19.14-348/20

Nummer:
Z-19.14-1996

Antragsteller:
Etex Building Performance GmbH
Geschäftsbereich Promat
Scheifenkamp 16
40878 Ratingen

Gegenstand dieses Bescheides:
Bauart zum Errichten der Brandschutzverglasung "Promat-Ganzglaswand F1-30" der Feuerwiderstandsklasse F 30 nach DIN 4102-13

Geltungsdauer
vom: **14. September 2021**
bis: **14. September 2026**

Abb. 1: Aus ABZ wird ABG

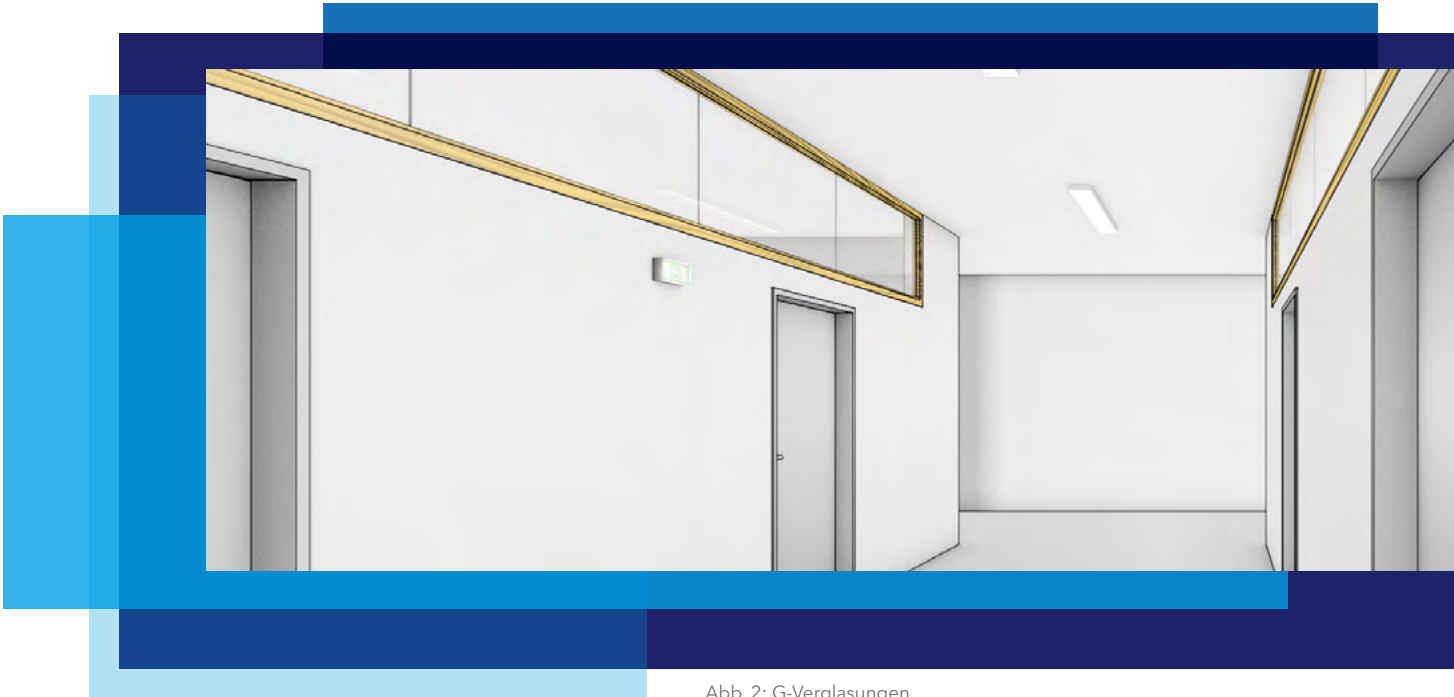


Abb. 2: G-Verglasungen

Prüfnormen

- Deutschland: DIN 4102
- Europa: DIN EN 1364

Prüfung der Feuerwiderstandsfähigkeit

National	DIN 4102-13	Brandschutzverglasungen Begriffe, Anforderungen und Prüfungen
Europäisch	DIN EN 1364-1	Feuerwiderstandsprüfungen für nichttragende Bauteile: Wände

Abb. 3: Prüfnormen Feuerwiderstandsfähigkeit

Klassifizierung

Nationale Klassifizierungskriterien entsprechend DIN 4102-13

- F Raumabschluss und Wärmedämmung

Europäische Klassifizierungskriterien entsprechend MVV TB, Anhang 4, Anlage

- E Raumabschluss
- I Wärmedämmung

Klassifizierung

DIN 4102	F 30	F 60	F 90
DIN EN 1364	EI30	EI60	EI90

Abb. 4: Nationale und europäische Klassifizierung

Bauaufsichtliche Anforderungen

Die bauaufsichtlichen Anforderungen „feuerhemmend“ bzw. „feuerbeständig“ werden ausschließlich durch Brandschutzverglasungen der Feuerwiderstandsklasse „F30“ bzw. „F90“ erfüllt (DIN 4102, Teil 13, Erläuterungen). Das gilt auch, wenn Brandschutzverglasungen nach DIN EN 1364-1 geprüft und nach DIN EN 13501 EI-klassifiziert sind.

Bauaufsichtliche Zuordnung der Feuerwiderstandsklassen zu den Schutzzielen nach MBO

F 30	feuerhemmend
F 60	hochfeuerhemmend
F 90	feuerbeständig
F 120	Feuerwiderstandsfähigkeit 120 Minuten

Abb. 5: Feuerwiderstandsklassen (MVV TB 2020/1, Anhang 4, Abschnitt 9.1, Tabelle 9)

G-Verglasungen

Nach bauaufsichtlichen Vorschriften dürfen G-Verglasungen nur an Stellen eingebaut werden, an denen wegen des Brandschutzes keine Bedenken bestehen (z. B. als Lichtöffnungen in Flurwänden, wenn die Unterkante der G-Verglasung mindestens 1,80 m über Oberfläche Fertigfußboden (OFF) angeordnet ist). Über die Zulässigkeit der Verwendung der G-Verglasung entscheidet die zuständige örtliche Bauaufsichtsbehörde in jedem Einzelfall (DIN 4102, Teil 13), s. Abb.2.

Brandschutztüren

Bauordnungsrechtliche und normative Grundlagen

Brandschutztüren als Feuerschutzabschlüsse (FSA) von Öffnungen in Trennwänden nach MBO

Nachweisführung

- **§ 29 MBO Trennwände**
Öffnungen in Trennwänden mit Brandschutzanforderungen – mindestens feuerhemmende, dicht- und selbstschließende Abschlüsse
- **Nachweisform bis max. 01.11.2019**
ABZ mit Dokument A für die Herstellung und Dokument B für den Einbau der Feuerschutzabschlüsse
- **ABG als neue Nachweisform für nicht geregelte Bauarten**
(MBO § 16a), s. Abb. 6
- **verbindlich erst mit Umsetzung der MBO 2016 in Landesrecht**
- **seit 2018 bzw. bis zum Ablauf der ABZ-Gültigkeit (01.11.2019)**
Ausstellung von Kombinachweis ABZ/ABG vom DIBt
- **beinhaltet weiterhin**
Dokument A und B und Fortführung der bisherigen Nummer mit Z-6.20-...
- **ABZ regelt das Bauprodukt (Feuerschutzabschluss)**
entspricht grob Dokument A
- **ABG regelt den Einbau**
entspricht grob Dokument B (Abb. 7)
- **Im Jahr 2014 Bekanntmachung der harmonisierten Produktnormen**
DIN EN 16034 für Feuer- und/oder Rauchschutzabschlüsse
DIN EN 14351-1 für Außentüren
DIN EN 14351-2 für Innentüren mit CE-Kennzeichnung
- **2016 Einführung der o. g. Produktnormen**
mit Koexistenzphase bis zum Ablauf der Gültigkeit von dann noch bestehenden ABZ bzw. ABZ/ABG (bis max. 01.11.2019) und CE-Kennzeichnung (Abb. 8)
- **Seit 02.11.2019 ist eine CE-Kennzeichnung nach DIN EN 16034 nur für Außentüren mit Brand- und Rauchschutzeigenschaften möglich, nationale Nachweise (ABZ/ABG) entfallen.**

Nachweisführung

für Innentüren mit Brand- und Rauchschutzeigenschaften

- Keine Veröffentlichung im Amtsblatt der Europäischen Kommission wegen vermeintlich mangelnder Kompatibilität der DIN EN 16034 und DIN EN 14351-2 zueinander
- Somit keine CE-Kennzeichnung nach Produktnorm möglich
- DIBt verlängert Kombinachweise ABZ/ABZ erstmal bis 02.11.2022 und darüber hinaus anschließend nochmal über 5 Jahre
- Überarbeitung der DIN EN 14351-2 ist notwendig; Zeitraum für neue Veröffentlichung unklar
- Alternativ CE-Kennzeichnung auf Basis einer europäisch technischen Bewertung (ETA) möglich



Abb. 7: ABZ Z-6.20-2219 Feuerabschlüsse

MBO Stand 2002

Allgemeine bauaufsichtliche Zulassung (ABZ)

MBO Stand 2016

NEU: Allgemeine Bauartgenehmigung (ABG)

Abb. 6: MBO § 16a (Musterbauordnung)

MBO Stand 2002

Allgemeine bauaufsichtliche Zulassung (ABZ)

MBO Stand 2016

Allgemeine Bauartgenehmigung (ABG)

CE-Kennzeichnung (DIN EN 16034)

Abb. 8: MBO § 16a (Musterbauordnung)

Prüfnormen

Europäische Prüfungen werden vom DIBt auch für nationale Nachweisverfahren anerkannt.

Prüfung der	Feuerwiderstandsfähigkeit	Rauchschutzanforderung	Dauerfunktionsanforderung	
National	DIN 4102-5	DIN 18095-2	DIN 4102-18	Begriffe, Anforderungen und Prüfungen
Europäisch	DIN EN 1634-1	DIN EN 1634-3	DIN EN 1191	für Türen, Tore, Abschlüsse und Fenster

Abb. 9: Prüfnormen Feuerwiderstandsfähigkeit, Rauchschutzanforderung, Dauerfunktionsanforderung

Feuerschutzabschlüsse

In Feuerschutzabschlüssen können nur Gläser mit Strahlungsbehinderung bauaufsichtlich nachgewiesen werden.

In Brandschutzverglasungen können nur Feuerschutzabschlüsse gleicher Feuerwiderstandsklasse bauaufsichtlich nachgewiesen und eingebaut werden, z. B. F30 + T30 oder F90 + T90 (DIN 4102, Teil 13, Erläuterungen).



Abb. 10: Feuerschutzabschluss



Abb. 11: Feuerschutzabschluss in Brandschutzverglasung

Klassifizierungsnormen

Europäische Klassifizierungskriterien entsprechend MVV TB, Anhang 4, Anlage

- Deutschland DIN 4102
- Europa DIN EN 13501
- E Raumabschluss
- I2 abgestufte Wärmedämmung
- C selbstschließend
- S200 rauchdicht
- Sa dichtschießend

Klassifizierung

National	DIN 4102-5		T30	T60	T90	Feuerschutzabschlüsse Begriffe, Anforderungen und Prüfungen
		mit Rauchschutz	T30-RS	T60-RS	T90-RS	
Europäisch	DIN EN 13501		El ₂ 30-C..	El ₂ 60-C..	El ₂ 90-C..	Klassifizierung von Bauprodukten und Bauarten zu ihrem Brandverhalten
		mit Rauchschutz	El ₂ 30-C..S ₂₀₀	El ₂ 60-C..S ₂₀₀	El ₂ 90-C..S ₂₀₀	

Abb. 12: Nationale und europäische Klassifizierung

Bauaufsichtliche Anforderungen

Bauaufsichtliche Zuordnung der Feuerwiderstandsklassen zu den Schutzzielen nach MBO

T30	feuerhemmend
T60	hochfeuerhemmend
T90	feuerbeständig

Abb. 14: Bauaufsichtliche Zuordnung

Bauaufsichtliche Anforderungen

Bauaufsichtliche Anforderungen	Produkt	Kurzbezeichnung nach DIN 4102-5
feuerhemmend, selbstschließend, dichtschießend	Feuerschutzabschluss	T30
feuerhemmend, selbstschließend, rauchdicht	Feuerschutzabschluss mit Rauchschutzeigenschaft	T30-RS
hochfeuerhemmend, selbstschließend, dichtschießend	Feuerschutzabschluss	T60
...
rauchdicht, selbstschließend	Rauchschutzabschluss	RS

Abb. 15: Bauaufsichtliche Anforderungen Feuerwiderstandsklassen (MVV TB Anhang 4, Abschnitt 5)

Bemessung der Standsicherheit

Bestimmungen von Brandschutzverglasungen

Jede Trennwand im Inneren von Gebäuden muss in ihrer Bauart standsicher sein. Das gilt sowohl für tragende als auch für nichttragende Wandsysteme.

Die hier im Fokus stehenden Brandschutzverglasungen sind in der Regel nichttragende lichtdurchlässige innere Trennwände, welche neben den brandschutztechnischen Eigenschaften auch unter Einwirkung von statischen Kräften funktionieren müssen.

Für die Nachweisführung der Standsicherheit sind die vom DIBt in Berlin vorgeschriebenen „Hinweise zur Führung von Nachweisen der Standsicherheit und Gebrauchstauglichkeit für Brandschutzverglasungen nach allgemeinen bauaufsichtlichen Zulassungen“ (Stand: September 2016; www.dibt.de) zu berücksichtigen. Prinzipiell sind hierfür statische Nachweise nach DIN 4103 für die Gedrängelasten (Einbaubereiche 1 und 2) und nach DIN 18008, Bemessungs- und Konstruktionsregeln für Bauprodukte aus Glas, zu führen.

Einbaubereiche

Einbaubereiche nach DIN 4103



Einbaubereich 1		Bereiche mit geringer Menschenansammlung	z.B. in Wohnungen, Hotel, Büro- und Krankenzimmern und ähnlich genutzten Räumen einschließlich der Flure
Einbaubereich 2		Bereiche mit großer Menschenansammlung	z.B. in größeren Versammlungsräumen, Schulräumen, Hörsälen, Ausstellungs- und Verkaufsräumen und ähnlich genutzten Räumen

Abb. 16: Einbaubereiche 1 und 2 nach DIN 4103

Bis zum Jahr 2016 wurden in den allgemeinen bauaufsichtlichen Zulassungen für Brandschutzverglasungen die einzelnen Bestandteile, wie Rahmendimensionierung, Scheibentyp etc. hinsichtlich der statischen Anforderungen nach DIN 4103 für die Gedrängelasten vorgegeben. Diese Vorgaben für die Standsicherheit werden seit 2016 nicht mehr in den Nachweisdokumenten (ABZ und ABG) vom DIBt abgebildet, sondern müssen für jeden Anwendungsfall nachgewiesen werden.

Wir verfügen über die entsprechenden statischen Berechnungen nach aktuellen Regelwerken, welche die Standardausführungen aller unserer Brandschutzverglasungen abdecken. Somit können wir eine Vorempfehlung für die einzelnen Komponenten (Scheibentyp, Profildimensionierung etc.) der Verglasungssysteme bereitstellen.

Neue Regelwerke

Mit Einführung der Verwaltungsvorschrift technischer Baubestimmungen (VV TB) für die die Landesbauordnungen die Grundlagen bilden, haben sich die Regelwerke für die statische Nachweisführung für (Brandschutz-)Verglasungen geändert.

- Die technischen Regeln für die Verwendung von linienförmigen Verglasungen (TRLV) wurde durch die DIN 18008 Teil 2 abgelöst.
- Die technischen Regeln für die Verwendung von absturzsichernden Verglasungen (TRAV) wurde durch die DIN 18008 Teil 4 ersetzt.

Absturzsicherheit

Neben den zuvor beschriebenen Mindestanforderungen für die Standsicherheit, besteht die Möglichkeit, eine Brandschutzverglasung auch als absturzsicher nachzuweisen. Hierzu sind zusätzlich zu den statischen Berechnungen versuchstechnische Untersuchungen mit Pendelschlagversuchen aktuell nach DIN 18008 Teil 4 durchzuführen. Dabei wird die Tragfähigkeit der Brandschutzscheiben und des Rahmensystems unter stoßartigen Einwirkungen nachgewiesen.

Werden alle notwendigen Kriterien für eine absturzsichernde Brandschutzverglasung erfüllt, so finden sich die entsprechenden Parameter für solch eine Ausführungsvariante nach wie vor im Nachweisdokument (ABG) der Brandschutzverglasung wieder.

Pendelschlagversuch

Bei der vorgeschriebenen experimentellen Nachweisführung durch Pendelschlagversuche wird ein ca. 50 kg schwerer Stoßkörper mit Zwillingsreifen eingesetzt. Dieser trifft aus 900 mm Fallhöhe mehrfach auf die kritischen Treffflächen der Verglasung.

Werden aus diesen maximalen Fallhöhen alle Kriterien erfüllt, ist die Klassifizierung „Kategorie A“ nach der Norm DIN 18008-4 erreicht. Das bedeutet, dass die Promat®-Ganzglaswände neben Brandschutz und maximaler Transparenz ein höchstes Maß an Sicherheit, auch ohne zusätzliche Pfosten, Riegel, Brüstungen, Geländer etc. hinsichtlich Absturzsicherheit gewährleisten.



Abb. 17: Pendelschlagversuch

Glossar

Abweichung möglich von

- den materiellen Anforderungen der Bauordnung,
 - den Technischen Baubestimmungen und
 - den Ver- bzw. Anwendbarkeitsnachweisen für Bauprodukte oder Bauarten;
- bei allgemeinen bauaufsichtlichen Prüfzeugnissen und Zulassungen bzw. allgemeinen oder vorhabenbezogenen Bauartgenehmigungen können Abweichungen wesentlich oder nicht wesentlich sein, Letzteres gilt als Übereinstimmung.

ABG (auch: aBG) allgemeine Bauartgenehmigung; Anwendbarkeitsnachweis, der erteilt werden kann für eine Bauart, die von Technischen Baubestimmungen wesentlich abweicht oder für die es allgemein anerkannte Regeln der Technik nicht gibt (§16a Abs. 2 MBO); sie wird ausschließlich durch das DIBt erteilt.

ABP (auch: abP) allgemeines bauaufsichtliches Prüfzeugnis; Verwendbarkeits- oder Anwendbarkeitsnachweis, der erteilt werden kann für ein Bauprodukt oder eine Bauart, die nach allgemein anerkannten Prüfverfahren beurteilt werden können (§16a Abs. 3 und §19 Abs. 1 MBO); für die Erteilung allgemeiner bauaufsichtlicher Prüfzeugnisse sind ausschließlich die dafür vom DIBt oder von einer obersten Bauaufsichtsbehörde anerkannten (beliehenen) Prüfstellen zuständig.

ABZ (auch: abZ) allgemeine bauaufsichtliche Zulassung; Verwendbarkeitsnachweis für solche Bauprodukte, für die es Technische Baubestimmungen oder allgemein anerkannte Regeln der Technik nicht gibt oder die von diesen wesentlich abweichen; sie wird ausschließlich durch das DIBt erteilt.

ARGEBAU Arbeitsgemeinschaft der für Städtebau, Bau- und Wohnungswesen zuständigen Minister und Senatoren der 16 Bundesländer, auch Bauministerkonferenz genannt.

Bauart Zusammenfügen von Bauprodukten zu baulichen Anlagen oder Teilen von bau-

lichen Anlagen (z. B. Unterdecken aus PROMATECT®-Brandschutzbauplatten, die auf der Baustelle montiert werden).

Bauprodukt Baustoffe, Bauteile und Anlagen sowie Bausätze, die hergestellt werden, um dauerhaft in bauliche Anlagen eingebaut zu werden (z. B. PROMATECT® Brandschutzbauplatten) oder aus Baustoffen, Bauteilen sowie Bausätzen vorgefertigte Anlagen, die hergestellt werden, um mit dem Erdboden verbunden zu werden (z. B. Fertighäuser).

BauPVO Bauproduktenverordnung der EU; hat die Bauprodukten-Richtlinie abgelöst und regelt das Inverkehrbringen von Bauprodukten.

Bauregellisten bisherige Zusammenstellung und Bekanntmachung der technischen Regeln für Bauprodukte und Bauarten in den Listen A, B und C durch das DIBt; sie wurden durch die Verwaltungsvorschriften Technische Baubestimmungen (VV TB) der Bundesländer vollständig ersetzt.

Baustoff zum Bauen geeignetes Material, aus dem Gebäude oder bauliche Anlagen oder Teile von ihnen errichtet werden (z. B. PROMATECT®-Brandschutzbauplatten).

Baustoffklasse Klassifizierung von Baustoffen nach DIN 4102 oder DIN EN 13501 hinsichtlich ihrer Brennbarkeit und Entflammbarkeit unter Brandeinwirkung.

Bauteil aus Baustoffen gefertigtes Element oder Teil eines Bauwerkes bzw. seiner Ausrüstung (z. B. Unterdecken aus PROMATECT®-Brandschutzbauplatten).

Brandschutzkonzept objektspezifische Planung aller erforderlichen Brandschutzmaßnahmen, um die gesetzlich formulierten oder darüber hinaus definierten Schutzziele für ein Gebäude zu erreichen; wird in der Regel erforderlich für Sonderbauten, für die keine Sonderbauvorschriften bauaufsichtlich eingeführt sind bzw. wenn von diesen

oder der Bauordnung wesentlich abgewichen wird.

Brandverhalten beschreibt normativ das Verhalten von Baustoffen unter Brandeinwirkung hinsichtlich ihrer Brennbarkeit und Entflammbarkeit.

CE-Kennzeichnung früher auch CE-Zeichen; Verwaltungszeichen, das die Verkehrsfähigkeit eines Produkts anzeigt.

DIBt Deutsches Institut für Bautechnik in Berlin; einzige Zulassungsstelle für ganz Deutschland zur Erteilung allgemeiner bauaufsichtlicher Zulassungen sowie einzige Bewertungsstelle in Deutschland zur Erteilung von ETB.

DIN Deutsches Institut für Normung e. V.; nationale Normungsorganisation in der Bundesrepublik Deutschland.

DIN 4102 Brandverhalten von Baustoffen und Bauteilen; nationale Prüf- und Klassifizierungsnorm.

DIN EN 1363 (ff.) Feuerwiderstandsprüfungen; europäische Normenreihe zur Prüfung von Bauteilen.

DIN EN 13501 Klassifizierung von Bauprodukten und Bauarten zu ihrem Brandverhalten; europäische Klassifizierungsnorm.

DoP Declaration of Performance = Leistungserklärung; dient als europäische Nachweisform für Bauprodukte nach der Bauproduktenverordnung (BauPVO).

ETK Einheits-Temperaturzeitkurve; Grundlage für die internationale einheitliche Steuerung von Brandraumtemperaturen bei Bauteilprüfungen sowohl nach DIN-, EN- als auch ISO-Normen; beurteilt wird damit die Feuerwiderstandsfähigkeit unter den Bedingungen eines Vollbrandes.

ETA „European Technical Assessment“; Nachweis zur technischen Brauchbarkeit eines Bauprodukts im Sinne der Baupro-

duktenverordnung in den Mitgliedsstaaten der EU (siehe auch ETAss); (veraltet) Abkürzung für Europäisch Technische Zulassung („European Technical Approval“).

ETAss „European Technical Assessment“; „Nachfolger“ der Europäisch Technischen Zulassung, alternative Abkürzung zur besseren Unterscheidung gegenüber der alten Nachweisform (siehe auch ETA).

ETB Europäisch Technische Bewertung; Abkürzung der deutschen Bezeichnung für ETA/ETAss.

Feuerwiderstandsfähigkeit beschreibt das Verhalten von Bauteilen unter Brandeinwirkung hinsichtlich ihrer Tragfähigkeit, des Raumabschlusses, der Temperaturdämmung oder anderer bauteilspezifischer Kriterien.

Feuerwiderstandsklasse Klassifizierung von Bauteilen nach DIN 4102 oder DIN EN 13501 hinsichtlich ihrer Feuerwiderstandsfähigkeit unter Brandeinwirkung.

Gebäudeklasse Klassifizierung von Gebäuden zur Differenzierung der Anforderungen an den baulichen Brandschutz in der Musterbauordnung und den Bauordnungen der meisten Bundesländer; die Einteilung richtet sich nach der Art der Nutzung, Anzahl und Größe der Nutzungseinheiten und der Höhe eines Gebäudes.

hEN „harmonisierte Europäische Norm“; Abkürzung, typischerweise im Zusammenhang mit einer europäischen Produktnorm.

LBO Bauordnung eines Bundeslandes, kurz: Landesbauordnung; wesentlicher Bestandteil des öffentlichen Baurechts; enthält die Aufgaben der am Bau Beteiligten und der Baurechtsbehörden sowie die Regelungen der notwendigen Verfahren für die Errichtung von baulichen Anlagen.

LTB Liste der Technischen Baubestimmungen; bisherige Zusammenstellung technischer Regeln für die Planung, Bemessung und Konstruktion baulicher Anlagen und ihrer Teile; sie wurde in den Ländern zukünftig durch die Verwaltungsvorschrift Technische Baubestimmungen (VV TB) ersetzt.

MBO Musterbauordnung; von der ARGE-BAU erstelltes Dokument, das als Orientierungshilfe für die Bundesländer bei der

Erstellung der Landesbauordnung (LBO) dient; soll zur Einheitlichkeit des Bauordnungsrechts beitragen, ist aber selbst kein Gesetz und gilt somit nicht aus sich heraus.

MVV TB Muster-Verwaltungsvorschrift Technische Baubestimmungen; vom DIBt veröffentlichtes Dokument, das die Inhalte enthält, die zur Erfüllung der Anforderungen der Bauordnungen an bauliche Anlagen, Bauprodukte und andere Anlagen und Einrichtungen unerlässlich sind.

MPA Materialprüfanstalt oder Materialprüfamt; Dienstleistungseinrichtungen mit unterschiedlichen Anerkennungen, Notifizierungen und Akkreditierungen u. a. zur Durchführung von Brandprüfungen, Überwachungen und Zertifizierungen; mit einer bauteilspezifischen Anerkennung werden von den MPA allgemeine bauaufsichtliche Prüfzeugnisse ausgestellt.

Rettungswege Überbegriff für die bauordnungsrechtliche Zusammenfassung aller Verkehrsflächen in Gebäuden, die im Brandfall sowohl der Selbstrettung (Fluchtweg) als auch der Fremdrettung von Personen und Tieren durch Dritte (Rettungsweg) dienen; sie bestehen in der Regel aus einem horizontalen (notwendiger Flur) und einem vertikalen Teil (notwendige/r Treppe/Treppenraum).

Schutzziel Die Schutzabsichten und somit die Hintergründe für die Mindestanforderungen an die Qualität baulicher Anlagen hinsichtlich des Brandschutzes sind in den LBO gesetzlich festgeschrieben: Der Entstehung eines Brandes und der Ausbreitung von Feuer und Rauch ist vorzubeugen, und die Rettung von Menschen und Tieren sowie wirksame Löscharbeiten müssen möglich sein.

Sonderbauten bauliche Anlagen und Räume besonderer Art und Nutzung (z. B. bauliche Anlagen mit einer Höhe von mehr als 30 m oder Gebäude mit mehr als 1600 m² Grundfläche des größten Geschosses, ausgenommen Wohnbauten und Garagen); an sie können im Einzelfall von Standardbauten abweichende brandschutztechnische Anforderungen gestellt oder Erleichterungen gestattet werden.

Sonderbauten, geregelte Gebäude, für die Sonderbauvorschriften existieren (z. B. Versammlungsstätten, Verkaufsstätten oder

Krankenhäuser); die Sondervorschriften enthalten besondere brandschutztechnische Anforderungen oder Erleichterungen als typisierte Änderungen oder Zusätze gegenüber den Standardbauten der Landesbauordnung.

Sonderbauten, unregelte bauliche Anlagen oder Gebäude, für die keine Sonderbauvorschriften existieren (z. B. Justizvollzugsanstalten, Flughafengebäude, Bahnhöfe oder unterirdische Verkehrsanlagen); Entscheidungen über besondere brandschutztechnische Anforderungen oder Erleichterungen sind Bestandteil eines bauaufsichtlichen Verfahrens für jeden Einzelfall; im Ergebnis wird regelmäßig ein objektbezogenes Brandschutzkonzept erforderlich.

Standardbauten Gebäude normaler Art und Nutzung: Wohngebäude bis zur Hochhausgrenze und für vergleichbare Nutzungen (z. B. Büros, Arztpraxen u. Ä.).

Übereinstimmungsnachweis Nachweis der Übereinstimmung für Bauprodukte mit den bekanntgemachten technischen Regeln (geregelte Bauprodukte) oder Verwendbarkeitsnachweisen (nicht geregelte Bauprodukte) durch die Kennzeichnung mit einem Übereinstimmungszeichen (Ü-Zeichen); abweichend davon erhalten Bauarten kein Ü-Zeichen und der Nachweis ist durch eine schriftliche Bestätigung des Errichters (Übereinstimmungserklärung) zu führen.

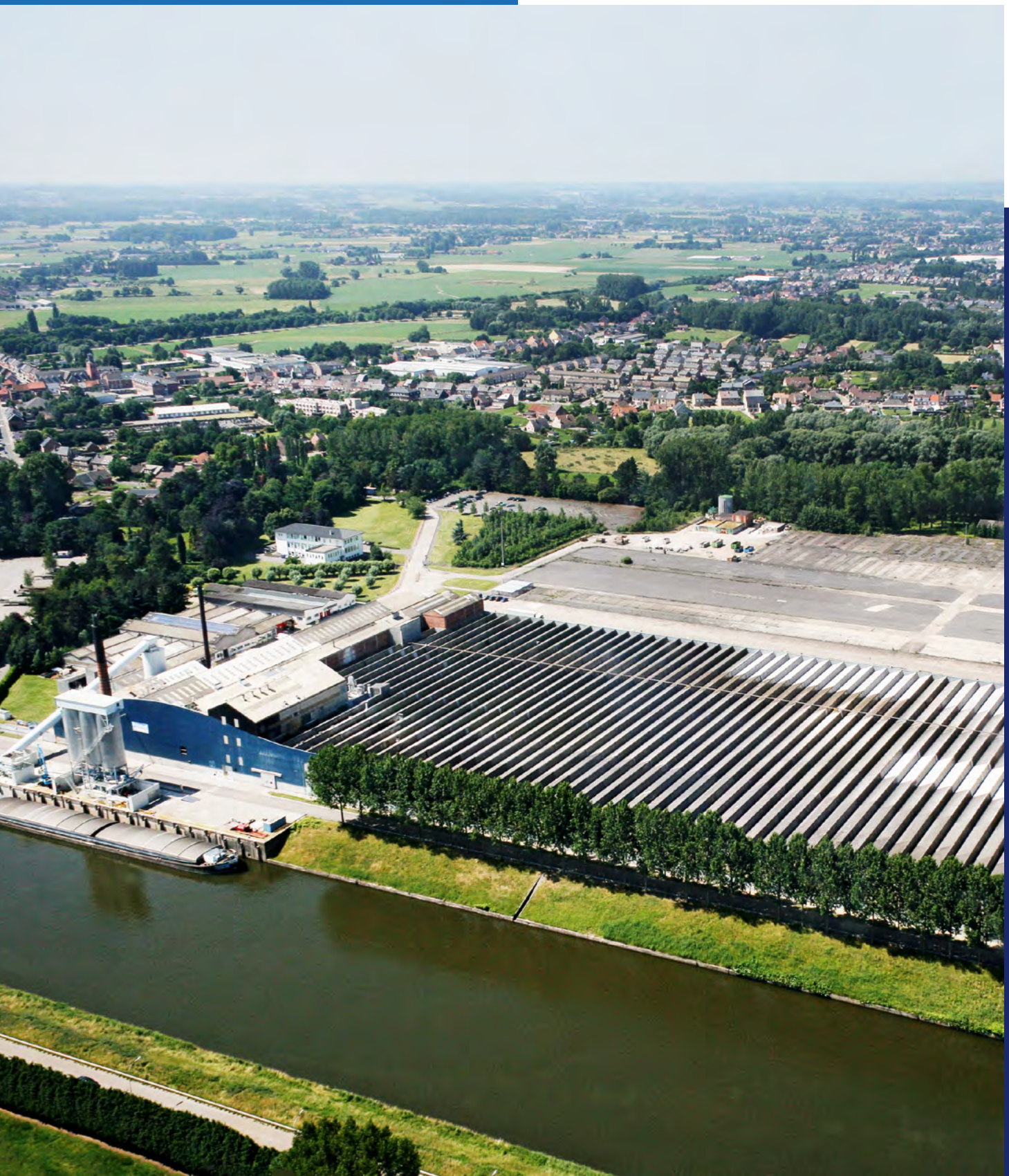
VBG (auch: vBG) vorhabenbezogene Bauartgenehmigung; Nachweis für eine Bauart, wenn ihre Anwendung wesentlich von der maßgebenden technischen Regel oder von einem allgemeinen bauaufsichtlichen Prüfzeugnis abweicht (§16a Abs. 2 MBO 05/2016); sie wird ausschließlich durch die oberste Bauaufsichtsbehörde des jeweiligen Bundeslandes erteilt.

ZiE Zustimmung im Einzelfall; vorhabenbezogener Nachweis für Bauprodukte, wenn ihre Verwendung wesentlich von einem allgemeinen bauaufsichtlichen Prüfzeugnis oder einer Zulassung abweicht (§20 MBO 05/2016); sie kann ausschließlich von einer obersten Bauaufsichtsbehörde erteilt werden.

Promat und Etex

WER WIR SIND

124 Wissenswertes über Promat



Produktionsstätte für PROMATECT®-
Brandschutzbauplatten in Belgien

Wissenswertes über Promat

Ihr Partner im bautechnischen Brandschutz

Bautechnischer Brandschutz in Gebäuden ist unsere Kompetenz. Daher beraten wir Sie optimal, wenn es um die Planung des Brandschutzes in Ihrem Projekt geht. Im Brandfall tragen unsere Lösungen dazu bei, Menschenleben zu retten und Sachwerte zu schützen.

Immer die richtige Lösung

Als Gesellschaft im Jahr 1958 gegründet, steht Promat bis heute für qualitativ hochwertige Lösungen und Produkte, u. a. im bautechnischen Brandschutz. Daher sind Sie mit dem Einsatz unserer Lösungen bei Ihren Bauvorhaben auf der sicheren Seite.

Kompetent und erfahren unterstützen wir Planer und Montagebetriebe bei der Erarbeitung und Umsetzung von umfassenden baulichen Brandschutzkonzepten mit unseren Lösungen.

Wir bieten unseren Kunden maßgeschneiderte Sicherheitstechnik, die im Katastrophenfall einen Beitrag dazu leistet, Menschenleben zu retten und Sachwerte zu schützen. Für diesen umfassenden Ansatz aus Produkten, Lösungen und Beratung haben wir den Begriff „bautechnischer Brandschutz“ geprägt. Unser vielseitiges Angebot entwickeln wir dafür stets weiter.

Produkte für höchste Ansprüche

Promat bietet für alle Anforderungen im bautechnischen Brandschutz eine breite Palette von Bauprodukten:

- Brandschutzplatten für alle Bereiche des Hochbaus und der Technischen Gebäudeausrüstung sowie für spezielle Anwendungsbereiche wie zum Beispiel Tunnelbauwerke
- Gläser für feuerwiderstandsfähige Verglasungen
- Im Brandfall aufschäumende oder endotherm reagierende Baustoffe
- Brandschutzmanschetten für brennbare Rohre oder Produkte für die Abschottung nichtbrennbarer Rohre
- Brandschutzbeschichtungen und Brandschutzmörtel für die Abschottung von Kabeln, Leitungen oder kombiniert belegten Abschottungen
- Spritzputzsysteme
- Zubehörprodukte wie Spachtelmassen, Silikone, Imprägnierungen, Kleber etc.
- Je nach Anforderung Ihres Projekts finden wir eine individuelle Lösung

Schutz und Gestaltung

Fortschritt und Innovationen treiben Promat an. Unsere Produkte erfüllen dabei alle geforderten Standards. Wir wissen aber auch, wie wichtig die Anforderungen an Gestaltung und Ästhetik moderner Bauten sind. Daher vereinen unsere Verglasungslösungen perfekten Brandschutz, Absturzsicherheit und überzeugende gestalterische Freiheit.

Als erster Hersteller hat Promat dafür Ganzglasstöße bei Brandschutzverglasungen eingeführt und so allen Architekten und Planern die Freiheit gegeben, großflächige Glasoptik auch bei gefordertem baulichen Brandschutz zu realisieren. So entstehen modernste Glaswände, die aktuellen Forderungen nach hoher Transparenz, natürlichen Lichtverhältnissen und angenehmer Gestaltung entsprechen.



Service und Lösungen nach Maß

Als Spezialist mit einer Erfahrung aus über sechs Jahrzehnten bieten wir Ihnen auf dem Gebiet des bautechnischen Brandschutzes hochwertige Lösungen in allen geforderten Bereichen. Ob hochwertige Verglasungslösungen, schlanke Wand- und Deckenkonstruktionen oder Lüftungs- und Entrauchungsleitungen – unser Angebot stützt sich auf Hunderte von bauaufsichtlichen Nachweisen.

Mit unserer regionalen Orientierung und der Konzentration auf Vertrieb und Service ist uns vor allem eines wichtig: unseren Kunden jederzeit – von der Planung bis zur Bauabnahme – beratend zur Seite zu stehen und gemeinsam maßgeschneiderte Lösungen auszuarbeiten.

So profitieren Sie jederzeit von unserem Wissen um gesetzliche Pflichten und technische Umsetzungsmöglichkeiten. Für den bautechnischen Brandschutz und die technische Wärmedämmung bieten wir Ihnen hochwertige Lösungen, die genau passen, langlebig sind und Kosten sparen – bei der Projektrealisierung oder in der späteren Wartung.

Ein optisches Highlight bei gleichzeitiger Erfüllung von Brandschutz und Absturzsicherheit sind unsere Vergasungslösungen. Sie geben Architekten und Planern größtmögliche gestalterische Freiheit und die Möglichkeit, großflächige Transparenz zu erzielen.

Schlank konzipiert

Klare und einfache Konstruktionsprinzipien sind unser Ansatz, wenn es um hochwertige Produkte und Lösungen im bautechnischen Brandschutz geht.

Deshalb ermöglichen beispielsweise die bewährten Promat-Brandschutzplatten dünne, leichte und in vielen Fällen nur einlagige Konstruktionen, die gleichzeitig eine hohe Feuerwiderstandsfähigkeit aufweisen.

Neben der Platz- und Gewichtsersparnis sind diese Konstruktionen zudem besonders montagefreundlich.

Bränden richtig vorbeugen

Nicht ohne Grund fordern die Landesbauordnungen, dass der Ausbreitung von Feuer und Rauch wirksam vorgebeugt werden muss: Brände und ihre Folgen verletzen und töten Jahr für Jahr viele Menschen, vernichten Sachwerte und haben über den unmittelbaren Schaden hinaus durch Betriebsausfälle etc. oftmals langfristig verheerende Auswirkungen. Entsprechend groß ist die Bedeutung, die der Gesetzgeber im Bauordnungsrecht und die Versicherungen dem Brandschutz beimessen.

Dabei können die drei wesentlichen Säulen des Brandschutzes

- vorbeugender baulicher Brandschutz,
 - abwehrender Brandschutz und
 - organisatorischer Brandschutz
- nur zusammen wirksam sein, sich aber gegenseitig niemals ersetzen.

Komplexe Sicherheitstechnik

Bauliche Brandschutzkonstruktionen sind Sicherheitstechnik, die man als Nutzer eines Gebäudes kaum wahrnimmt. Sie werden nicht nach Bedarf eingeschaltet oder aktiviert, sondern sind Bestandteil eines sehr komplexen Systems, welches immer und zu jeder Zeit einsatzbereit und wirksam sein muss.

So sind die Stabilität der Tragwerke eines Gebäudes sowie die Ausbildung von Brandabschnitten wichtige Voraussetzungen für alle weiterführenden Maßnahmen im Brandfall. Des Weiteren sind die Begrenzung der Größe von Nutzungseinheiten und das Vorhandensein von ausreichenden Rettungswegen von besonderer Bedeutung für die Evakuierung und Fremdrettung. Risiken einer Brandweiterleitung oder auch der Beeinträchtigung von Rettungswegen durch die gebäudetechnische Ausstattung können durch bauliche Maßnahmen erheblich reduziert werden. Dazu gehört die brandschutztechnisch wirksame Abtrennung bestimmter Installationsräume (Schächte, Decken- und Fußbodenhohlräume) ebenso wie die von einzelnen Lüftungs- und Leitungsanlagen.

Etex Building Performance

Die ganze Sicherheit

Promat ist eine Marke der Etex Building Performance GmbH – einem der führenden Anbieter von innovativen Lösungen im Trockenbau und im bautechnischen Brandschutz.

Das ca. 550 Mitarbeiter starke Unternehmen hat seinen Hauptsitz in Ratingen. Daneben gibt es drei Produktionsstandorte in Deutschland und zahlreiche Werke in ganz Europa.

Als Teil der belgischen Etex Gruppe – einer industriellen Gruppe mit einem weltweiten Netzwerk und lokaler Präsenz – profitiert Promat außerdem von Erfahrungen, Kompetenzen und technologischem Fortschritt der aktuell über 100 Industrieunternehmen im Verbund. Sie alle haben sich auf die Herstellung und den Vertrieb von Baustoffen spezialisiert.

Die von Promat entwickelten und vertriebenen Produkte werden in erster Linie in gruppeneigenen Werken hergestellt. Für die Weiterentwicklung unserer Lösungen stehen uns unterschiedliche Laboratorien und Versuchseinrichtungen zur Verfügung. Zudem haben wir jahrzehntelange Prüferfahrung mit Hunderten von bauaufsichtlichen Nachweisen und ergänzenden Gutachten.

Hauptsitz der Etex-Gruppe in Brüssel, Belgien





Qualitätsmanagement

Die Qualität unserer Leistung spricht für uns. Nicht zuletzt aus diesem Grund stellen wir hohe Ansprüche an unsere Konstruktionen und Lösungen. Darüber hinaus beinhaltet unser Selbstverständnis auch eine hohe Leistungsbereitschaft der Mitarbeiterinnen und Mitarbeiter.

Das Bewusstsein, dass Promat Bautechnischer Brandschutz gesetzlich geregelte Sicherheitstechnik für Gebäude ist, bedingt höchste Qualität in allen unseren Arbeitsbereichen gegenüber allen Marktpartnern.

Das betrifft nicht nur die innerbetrieblichen Prozesse, sondern auch die Zusammenarbeit mit Partnern und Kunden bei der Beratung, die Lieferung und den Einbau der Promat-Sicherheitssysteme.

Dieser Verpflichtung zur Qualität, die wir als dynamischen Prozess ansehen, haben wir Rechnung getragen: Ein Baustein dieser Qualitätsverpflichtung ist unser Qualitätsmanagementsystem für die Herstellung von Promat-Brandschutzbauplatten, zertifiziert entsprechend der Norm ISO 9001.

Darüber hinaus bieten wir konsequent fortschrittliche und modernste Qualität von der Entwicklung über die Beratung bis hin zur Lieferung. Ein Qualitätsmanagementsystem, zertifiziert entsprechend der Norm ISO 9001, dokumentiert und unterstreicht die Verpflichtung unserer Mitarbeitenden zu höchster Qualität.

Unsere Verantwortung erstreckt sich darüber hinaus auf die Produktion und die Verarbeitung unserer Produkte im Hinblick auf Umwelt und Arbeitssicherheit.

Umweltmanagement

Seit April 1995 gibt es eine EU-Verordnung über die freiwillige Beteiligung gewerblicher Unternehmen an einem Gemeinschaftssystem für das Umweltmanagement und die Umweltprüfung - die EU-Öko-Audit-Verordnung. Ziel dieser EU-Öko-Audit-Verordnung ist es, durch den Aufbau und die permanente Weiterentwicklung eines Umweltmanagementsystems eine freiwillige Verbesserung der Umweltqualität in den Betrieben zu erreichen.

Sowohl im Rahmen des Öko-Audit-Verfahrens als auch nach ISO 14000 ff. werden Strukturen geschaffen, um kontinuierliche Verbesserungen des Umweltschutzes zu gewährleisten.

In den Promat-Herstellwerken für unsere Brandschutzbauplatten ist ein zertifiziertes Umweltmanagementsystem eingeführt. Die Produktion ist ökozertifiziert nach ISO 14001.

Unsere Werke in Belgien gehören damit zu den Vorreitern in der europäischen Industrie. Seit vielen Jahren sind wir ein Vorbild bei der umweltgerechten Produktion.

Die Minimierung von Emissionen, Reduzierung von Staub und Lärm weit über die öffentlich-rechtlich geforderten Grenzwerte hinaus, die Maximierung von Arbeitssicherheit und die Optimierung von Roh-, Hilfs- und Betriebsstoffen sowie Energie sind Aufgaben, an denen wir beständig arbeiten.

So wird zum Beispiel das Wasser, das in der Produktion benötigt wird, werksintern aufbereitet und wiederverwendet.

„Die ganze Sicherheit“ bezieht sich eben nicht nur auf herausragende Produkte, umfassende technische Beratung und komplette bautechnische Brandschutzsysteme für die konstruktive Sicherheit im Falle eines Feuers.

Beratung und technische Unterstützung

Von der persönlichen und telefonischen Beratung über die Unterstützung bei technischen Fragen, Erstellung allgemeiner und objektbezogener Detailzeichnungen, bestellbegleitende Maßnahmen durch den Verkauf und auftragsbezogene Logistik bis hin zu Zuschnitten und Vorkonfektionierung - bei Promat erhalten Sie Sicherheitstechnik aus einer Hand.

Allen am Bau Beteiligten steht Promat dafür mit umfangreichem Know-how rund um den baulichen Brandschutz zur Verfügung.

Wir begleiten Projekte individuell in der Planungs- und Ausschreibungsphase und unterstützen Sie anwendungstechnisch auch während der Ausführung.

Zuschnitt und Konfektionierung

Promat-Baustoffe werden in vielfältiger Art und Weise in Brandschutzkonstruktionen eingesetzt. Die zu erfüllende Schutzfunktion und die Geometrie der Bauteile geben hierbei die Form für die eingesetzten Produkte vor.

Bei der Umsetzung dieser Anforderungen unterstützt Sie unser Promat-Servicebetrieb. Hier werden die Baustoffe nach Ihren Vorgaben bearbeitet. Über eine Plattenaufteilanlage erfolgen Plattenzuschnitte bei hoher Maßhaltigkeit und optimaler Schnittqualität.

Moderne CNC-Maschinen stehen für die Weiterverarbeitung der Promat-Produkte zur Verfügung. Somit sind auch anspruchsvolle Werkstücke herstellbar.

Nach erfolgtem Zuschnitt kann auf Wunsch eine weitere Vorfertigung zu Halbzeugen vorgenommen werden. Die Herstellung vorgefertigter Formstücke, beispielsweise für Abgasanlagen, berücksichtigt enge Toleranzvorgaben.

Sprechen Sie uns an!





Herausgeber:

Etex Building Performance GmbH

Geschäftsbereich Promat

Ratingen

—

Design:

Brandicx Kommunikation und Design GmbH

Wuppertal

—

Druck:

Schmidt, Ley + Wiegandt GmbH + Co. KG

Wuppertal · Lünen

—

Copyright:

Alle Rechte vorbehalten. Dieses Handbuch oder Auszüge dieses Handbuches dürfen nicht vervielfältigt, in Datenbanken gespeichert oder in irgendeiner Form übertragen werden ohne die schriftliche Genehmigung des Herausgebers.

Etex Building

Performance GmbH

Geschäftsbereich Promat

Scheifenkamp 16
40878 Ratingen
T +49 2102 493-0
E mail@promat.de
www.promat.com/de-de

Unser Kontaktformular
im Internet



Stets aktuell in Web und App

Weitere Informationen auf:

www.promat.com/de-de/brandschutz



Die Promat-App ist Ihr digitales Promat-Handbuch mit Informationen, Projekten und Adressen - immer griffbereit auf Smartphone und Tablet.



Mit dem E-Mail-Newsletter „Promat aktuell“ erfahren Sie bequem von unseren Neuigkeiten und Informationen. Melden Sie sich jetzt an:

www.promat.com/de-de/brandschutz/service/newsletter-anmeldung/



Alle Angaben erfolgen nach bestem Wissen, Irrtümer und Fehler können gleichwohl nicht ausgeschlossen werden. Die beschriebenen Produktausführungen entsprechen dem Stand der Technik zum Redaktionsschluss.

Technische Daten beziehen sich, soweit nicht anders angegeben, auf Mittelwerte aus der Produktion und unterliegen den üblichen Produktionsschwankungen und (ggf. angegebenen) Toleranzen. Für die Produkte liegen, soweit erforderlich, die allgemeinen bauaufsichtlichen Nachweise vor. Sie sind zu beachten, auch wenn sie nicht genannt werden. Die Hinweise auf den Produkten oder deren Verpackungen sowie die Sicherheitsdatenblätter, die bei uns angefordert werden können, sind zu beachten. Anwendungs- und Verarbeitungsempfehlungen stützen sich auf bisherige Erfahrungen und auf sorgfältig durchgeführte Untersuchungen. Vor der endgültigen Ausführung der Arbeiten sollten Eigenversuche unter Berücksichtigung der Gegebenheiten vor Ort durchgeführt werden.

Bei Verwendung der Produkte in Brandschutzkonstruktionen und -systemen ist grundsätzlich der jeweilige Nachweis, das allgemeine bauaufsichtliche Prüfzeugnis, die allgemeine Bauartgenehmigung bzw. die allgemeine bauaufsichtliche Zulassung, mit der jeweiligen Geltungsdauer maßgebend. Daneben sind ggf. bestehende weitere gesetzliche Vorgaben zu beachten. Dies gilt auch für den Korrosionsschutz.

Die Haftung von Promat richtet sich nach den AGB/Lieferungs- und Zahlungsbedingungen.

Alle Zeichnungen und Darstellungen sind urheberrechtlich geschützt. Promat und das Promat-Logo sind eingetragene Marken. Unterlagen sowie ergänzende und weiterführende Informationen finden Sie laufend aktualisiert auf unserer Webseite und zum Teil in unserer Promat-App.

