

Promat



PROMATECT[®]-XS

OPLOSSINGEN IN ENKELVOUDIGE
LAAGDIKTE TOT 120 MINUTEN

SNELLE EN EENVOUDIGE
MONTAGE

Efficiënte en
gebruiksvriendelijke
brandbescherming
van constructiestaal

Promat

Uw partner in passieve brandveiligheid

Promat, een deel van de Etex Group, is actief in meer dan 40 landen en heeft wereldwijd 17 fabrieken. Al meer dan 60 jaar ontwerpen, testen en produceren we producten en systemen voor passieve brandveiligheid en hoogwaardige thermische isolatie. Ons belangrijkste onderzoeks- en ontwikkelingslaboratorium is gevestigd in Tiselt, België.

Om de passieve brandveiligheidsoplossingen die u nodig heeft te ontwerpen en uit te voeren, biedt Promat u een compleet assortiment producten en systemen aan. Het uitgebreide gamma omvat platen, spuitmortels, verven, glas en specifieke Fire Stopping & Fire Sealing producten. Al onze oplossingen zijn volledig getest en geclassificeerd volgens de Europese normen. Onze producten kunnen naargelang de toepassing en de vereiste brandwerendheid ingezet worden voor brandwerende compartimentering, bescherming van draagstructuren (staal, beton en hout), ventilatie- en rookafvoerkanalen, het brandwerend afdichten van doorvoeringen en het beschermen van technische installaties. Bij Promat kan iedereen terecht voor gratis advies en technische ondersteuning in iedere fase van het bouwproject.

www.promat.com

Moeiteloos combineren van brandveiligheid, efficiëntie en gebruiksgemak

PROMATECT®-XS biedt veelzijdige oplossingen voor het beschermen van constructiestaal. De bekledingen kunt u één-, twee-, drie- of vierzijdig aanbrengen, afhankelijk van wat er nodig is in uw project.

- PROMATECT®-XS is ontwikkeld voor het beschermen van stalen kolommen en liggers, en uitvoerig getest volgens de norm EN 13381-4:2013
- PROMATECT®-XS is tijdelijk water-, weers- en schimmelbestendig. Het geïnstalleerde plaatsysteem kan op de bouwplaats tijdelijk worden blootgesteld aan buitenklimaat voordat de definitieve gevelbekleding wordt voltooid
- Met een levensduur van minstens 25 jaar, biedt PROMATECT®-XS niet alleen een performante maar ook een duurzame oplossing voor ieder staalbekledingsproject



PROMATECT®-XS kan geïnstalleerd worden nog voordat het gebouw wind- en waterdicht is.

De voordelen van PROMATECT®-XS

- Onbrandbaar
- Langdurige stabiliteit bij brand
- In-house getest voor toepassing in tijdelijke open bouw
- Oplossingen in enkelvoudige laagdikte tot 120 minuten
- Competitieve oplossingen met slechts 4 plaatdiktes
- Compatibel met kleine oneffenheden in het staaloppervlak
- Zeer eenvoudig te plaatsen met nieten
- Gebruiksvriendelijke montage: snel en irritatieloos
- Sterk en duurzaam
- Lokale productie in EU
- Extern getest volgens Europese norm EN 13381-4:2013



Volledig getest* door een geaccrediteerd testlaboratorium

Promat wordt gedreven door een vastberaden houding ten opzichte van brandveiligheid: never compromise on safety. Met deze houding bouwt onze productontwikkeling iedere dag verder op meer dan 60 jaar relevante kennis en praktijkervaring. Volgens het Promat principe is ook PROMATECT®-XS volledig getest door een extern, geaccrediteerd instituut. Deze plaat wordt ook wel PROMATECT®-XS 2G (Second Generation) genoemd en is een doorontwikkeling en verbetering van de eerste generatie PROMATECT®-XS die elders in Europa reeds werd geïntroduceerd. PROMATECT®-XS 1G is volledig gecertificeerd door middel van een ETA, voor de tweede generatie plaat is deze procedure lopende. PROMATECT®-XS 2G biedt nieuwe voordelen, zonder in te boeten op de traditionele Promat kwaliteiten.



GETEST DOOR DERDEN

PROMATECT®-XS is onafhankelijk beoordeeld door een extern geaccrediteerd testlaboratorium.



TESTEN IN DE PRAKTIJK

Promat-producten worden getest als onderdeel van een compleet systeem, niet alleen als product, om de wisselwerking met andere bouwcomponenten te beoordelen.



GRONDSTOFFEN

Alle grondstoffen die door de Etex Group worden gebruikt, zijn op verantwoorde wijze verkregen van haar vertrouwde leveranciers.



PRODUCTIE

De producten worden binnen de Etex Group geproduceerd onder ISO 9001-, ISO 14001- en ISO 45001-voorwaarden.



TRANSPARANTIE

Onze producten en processen zijn volledig traceerbaar.

*Certificatieprocedure is lopende, ETA in aanvraag.

Prestaties

Opdrachtgevers & verwerkers zien hun vertrouwen in PROMATECT®-XS beloond. Deze plaat combineert hoge prestaties in brandwerendheid met gebruiksvriendelijke en efficiënte montage.

Verwerking & Afwerking

PROMATECT®-XS is gemakkelijk te snijden met een mes en behoeft geen speciale zaaginstrumenten. Met behulp van een afbreekmes krijgt de installateur snel en eenvoudig een strakke hoekverbinding.

Daarnaast biedt PROMATECT®-XS een nette en stootvaste afwerking.

Het biedt de voorschrijver een strakke uitstraling en kan worden gebruikt op een onbehandelde staal-

constructie. Wanneer esthetiek belangrijk is, kan PROMATECT®-XS ook decoratief worden afgewerkt. Water-based coatings kunnen op de plaat worden aangebracht zonder het gebruik van een primer. Gebruik wel steeds een verdunde eerste laag om het oppervlak af te sluiten.

Indien u de plaat wenst te stucen, wordt het aanbevolen om eerst een kleine testzone te selecteren om de afsluiting te verifiëren. Voor meer advies rond afwerking, kan u terecht bij ons Technical Excellence Center.



ONBRANDBAAR

Onbrandbaar (A1) volgens EN 13501-1.



EFFICIËNT

PROMATECT®-XS is vaak een dunnere oplossing in vergelijking met andere brandwerende systemen.



GEBRUIKSVRIENDELIJK

Snel en eenvoudig te monteren en te controleren. Aangenaam om mee te werken (irritatieloos).



PRAKTISCHE TOEPASSINGEN

Ook ideaal voor gebruik waar de ruimte beperkt is en/of waar kleine oneffenheden of openingen in het oppervlak voorkomen.



DUURZAAM

PROMATECT®-XS wordt niet aangetast door de jaren heen en heeft een goede stootvastheid.



GUNSTIG VOCHTGEDRAG

Kan geplaatst worden in tijdelijke open bouw voordat het gebouw wind- en waterdicht is.



GEMAKKELIJK AF TE WERKEN

Met een gladde, decoratieve afwerking.



**BRANDVEILIG.
EFFICIËNT.
GEBRUIKSVRIENDELIJK.**
ZIE WWW.PROMAT.COM
VOOR MEER DETAILS.

Afmetingen, gewicht en verpakking

Kenmerken

Artikelnummer	Plaatdikte [mm]	Standaard-afmetingen [mm]	Platen per pallet [stuks]	Gewicht per pallet [kg]
299042	12,5	2500 x 1200	40	1424
299044	15	2500 x 1200	32	1369
299045	20	2500 x 1200	24	1368
299046	25	2000 x 1200	24	1359

Waarom een klosmaatje?

Wigklossen vormen de basis voor de brandwerende bekleding.

Met het Promat®-Klosmaatje kan je PROMATECT®-XS stroken van 20 mm dik en 120 mm breed op een simpele wijze verzagen tot de Promat® systeemklos. Indien u liever opteert voor reeds vorgezaagde PROMATECT®-XS klosstroken, bieden wij deze ook aan.

Vraag jouw klosmaatje aan via volgende link:

<https://www.promat.com/nl-nl/bouw/nederland/promatect-xs/>

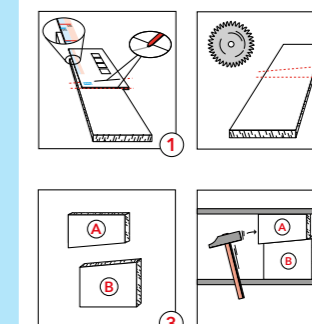


Promat®-Klosmaatje



Brandwerende bekleding van staalconstructies moet op een onbrandbare ondersteuning bevestigd worden!

Met het Promat®-Klosmaatje kunt u PROMATECT®-XS stroken van 20 mm dik en 120 mm breed op een simpele wijze verzagen tot de PROMAT systeemklos:



Strooklengte = plaatbreedte!
Alles met nieten bevestigen!

H.o.h. afstand Wigklos:

	Liggers	Kolommen
PROMATECT®-XS	1200 mm	naar gelang de constructie
PROMATECT®-H	1250 mm	naar gelang de constructie
PROMATECT®-200	1200 mm	naar gelang de constructie

IPE	HEA/B
	120
120	140
140	160
160	180
180	200
200	220
220	240
240	260
270	280
	300

www.promat.com



Toepassingsgebieden



PROMATECT®-XS wordt gebruikt:

- In een enkelvoudig systeem wanneer de staalconstructie minimaal 60, maximaal 120 minuten brandwerend moet zijn;
- In dubbele laagdikte voor constructies waar brandwerendheid tot 240 minuten gegarandeerd moet worden;
- Waar de ruimte beperkt is en waar kleine oneffenheden in het oppervlak voorkomen;
- Waar eenvoudige en snelle montage vereist is.

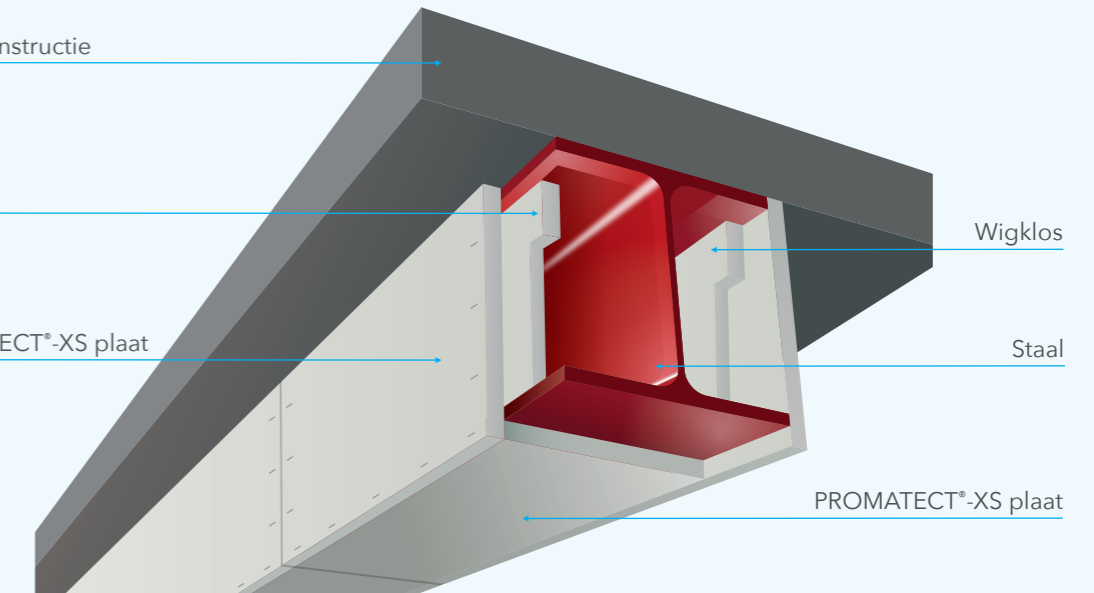
Een efficiënte oplossing voor de bescherming van staal

Bekleding ligger

Beton constructie

Wigklos

PROMATECT®-XS plaat



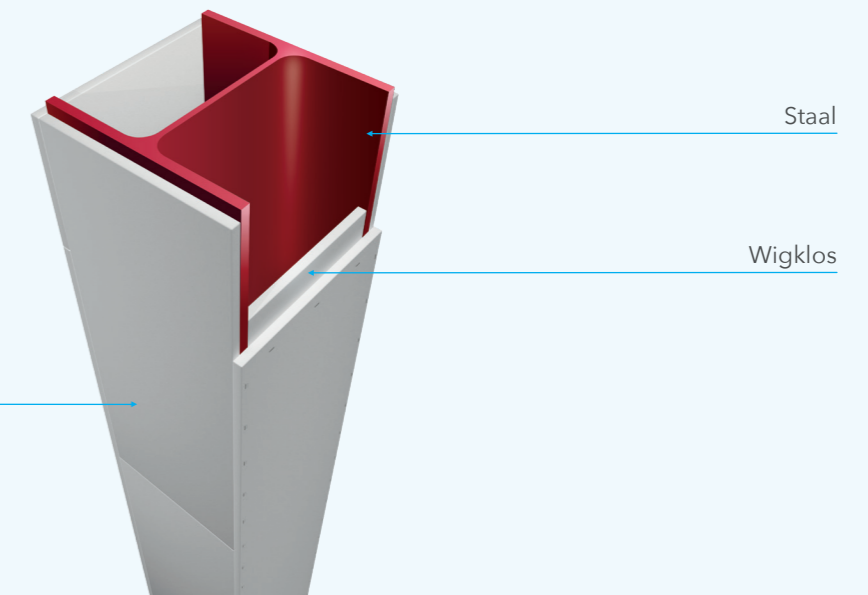
Wigklos

Staal

PROMATECT®-XS plaat

Bekleding kolom

PROMATECT®-XS plaat



Staal

Wigklos



Promat

Etex Building Performance B.V.
Oosterhorn 32-34
9936HD Farmsum
Nederland

T: +32 (0) 15 71 80 45
techniek@etexgroup.com

www.promat.com

© 2022 Etex Building Performance B.V.

02/2022