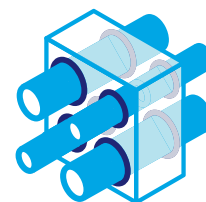


Promat



Ochrona przeciwpożarowa w budownictwie

**Zabezpieczenie przejść instalacyjnych
oraz dylatacji**

Wydanie 2025



Spis treści



Pojęcia i definicje	2
Odporność ogniowa elementów	5
Produkty	10
Przejścia instalacyjne	24
Domknięcia otworów klasa odporności ogniowej EI120	26
Domknięcia otworów klasa odporności ogniowej EI240	29
EI120 Przejścia rur z tworzyw sztucznych kołnierz PROMASTOP®-FC MD	30
EI120 Przejścia rur z tworzyw sztucznych kołnierz PROMASTOP®-FC	32
EI240 Przejścia rur z tworzyw sztucznych kołnierz PROMASTOP®-FC	33
EI120 Przejścia rur z tworzyw sztucznych opaska PROMASTOP®-W	34
EI120 Przejścia rur z tworzyw sztucznych opaska PROMASTOP®-W	36
EI240 Przejścia rur z tworzyw sztucznych opaska PROMASTOP®-W	37
EI120 Przejścia rur z tworzyw sztucznych masa PROMASEAL®-AG	39
EI120 Przejścia instalacji klimatyzacji kołnierz PROMASTOP®-FC MD	40
EI60, EI120 Przejścia instalacji klimatyzacji opaska PROMASTOP®-W	41
EI120 Przejścia rur metalowych w izolacji palnej kołnierz PROMASTOP®-FC MD	42
EI120 Przejścia rur z tworzyw sztucznych w izolacji palnej kołnierz PROMASTOP®-FC	43
EI120 Przejścia rur z tworzyw sztucznych w izolacji palnej kołnierz PROMASTOP®-FC MD	44
EI120 Przejścia rur z tworzyw sztucznych i stalowych w izolacji palnej opaska PROMASTOP®-W	45
EI120 Przejścia rur preizolowanych opaska PROMASTOP®-W oraz masa PROMASEAL®-A spray	47
EI120 Przejścia rur preizolowanych opaska PROMASTOP®-W oraz masa PROMASEAL®-A spray	48
EI120 Przejścia rur metalowych w ścianie masa PROMASEAL®-A spray	51
EI120 Przejścia rur metalowych w stropie masa PROMASEAL®-A spray	52
EI240 Przejścia rur metalowych w ścianie masa PROMASEAL®-A spray	53
EI240 Przejścia rur metalowych w stropie masa PROMASEAL®-A spray	54
EI120 Przejścia rur aluminiowych i miedzianych masa PROMASEAL®-A spray	55
EI90/120 Przejścia rur stalowych w izolacji z niepalnej masa PROMASEAL®-A spray	56
EI120 Przejścia rur stalowych masa PROMASEAL®-A	57
EI120 Przejścia rur metalowych masa PROMASEAL®-AG	58
EI60÷EI120 Przejścia rur metalowych zaprawa PROMASTOP®-M	59
EI120 Przejścia pojedynczych kabli lub wiązki kabli masa PROMASEAL®-A	61
EI120 Uszczelnienie grupy kabli w peszlach masa PROMASEAL®-AG	62
EI120 Uszczelnienie wiązki kabli masa PROMASEAL®-AG	63
EI60 Uszczelnienie wiązki kabli masa PROMASEAL®-AG	64
EI240 Przejścia pojedynczych kabli masa PROMASEAL®-AG	65
EI240 Przejścia pojedynczych kabli masa PROMASEAL®-AG	65
EI120 Uszczelnienie grupy kabli w peszlach opaska PROMASTOP®-W	66
EI60÷EI120 Przejścia kablowe zaprawa PROMASTOP®-M	67
EI60÷EI120 Przejścia kablowe masa PROMASTOP®-CC	68
EI120÷EI90 Przejścia szynoprzewodów masa PROMASTOP®-CC	69
EI60÷EI120 Przejścia kombinowane masa PROMASTOP®-CC	70
EI60÷EI120 Przejścia kombinowane zaprawa PROMASTOP®-M	72
Kombinowane przejście z pianki ogniochronnej PROMAFOAM®-2C	73
Przejścia instalacji przez ściany warstwowe	78
Ogniochronne zabezpieczenie szczelin dylatacyjnych	82
EI60÷EI120 Dylatacje w elementach budowlanych masa PROMASEAL®-A	84
EI180÷EI240 Dylatacje w elementach budowlanych masa PROMASEAL®-A	85
EI120 Dylatacje w elementach budowlanych masa PROMASEAL®-A spray	86
EI120 Dylatacje pomiędzy ścianą a blachą trapezową masa PROMASEAL®-A spray	87
EI240 Dylatacje w elementach budowlanych masa PROMASEAL®-A spray	88
EI240 Dylatacje w ścianie masa PROMASEAL®-A spray	89
EI120 Dylatacje w elementach budowlanych pianka PROMAFOAM®-C masa PROMASTOP®-CC	90
Kontakt	93

Pojęcia i definicje

W momencie gdy zaczynamy mówić o zabezpieczeniu ogniochronnym przepustów instalacyjnych powinniśmy zacząć od zaznajomienia się z odpowiednimi podstawami prawnymi. Gdzie ich szukać? Znajdziemy je w Rozporządzeniu Ministra Infrastruktury w sprawie warunków technicznych, jakim powinny odpowiadać budynki i ich usytuowanie a dokładniej w dziale VI Bezpieczeństwo pożarowe, Rozdział 3. Strefy pożarowe i oddzielenia przeciwpożarowe §234.

Określenie klasy odporności ogniowej przepustu instalacji rurowej oraz kryteria doboru systemu

Podstawa prawna

Przepusty instalacyjne

1. Przepusty instalacyjne w elementach oddzielenia przeciwpożarowego powinny mieć klasę odporności ogniowej (EI) wymaganą dla tych elementów.
2. Dopuszcza się nieinstalowanie przepustów, o których mowa w ust. 1, dla pojedynczych rur instalacji wodnych, kanalizacyjnych i ogrzewczych, wprowadzanych przez ściany i stropy do pomieszczeń higienicznosanitarnych.
3. Przepusty instalacyjne o średnicy większej niż 0,04 m w ścianach i stropach pomieszczenia zamkniętego, dla których wymagana klasa odporności ogniowej jest nie niższa niż EI 60 lub REI 60, a niebędących elementami oddzielenia przeciwpożarowego, powinny mieć klasę odporności ogniowej (EI) ścian i stropów tego pomieszczenia.
4. Przejścia instalacji przez zewnętrzne ściany budynku, znajdujące się poniżej poziomu terenu, powinny być zabezpieczone przed możliwością przenikania gazu do wnętrza budynku.

Temat odstępstw w zabezpieczeniu przejść instalacyjnych jest trudny i na pewno do rozważenia indywidualnie. Interpretacja przepisów w zależności od obiektów bywa różna dlatego też z tego typu problemem wykonawca nie może zostać sam.

Kryteria doboru systemu do zabezpieczeń przepustów rur palnych i niepalnych

Określenie tworzywa rury

Podstawowy podział jaki możemy spotkać w branży to rury palne i nie palne co w języku potocznym jest też określane jako plastikowe i stalowe. Będąc bardziej profesjonalnym powinniśmy przyjąć minimum dwa zakresy:

- » Rury do instalacji ogólnobudowlanej o temperaturze topnienia lub temperaturze rozkładu powyżej 1000°C np. stalowe, żeliwne, miedziane, ze stopów miedzi lub niklu, które mogą być izolowane lub nieizolowane. Grupę tą można nazwać rurami metalowymi i zaliczyć do nich rury

z powłoką zapewniającą główną klasyfikację co najmniej A2, wg. Eln 13501-1.

- » Rury do instalacji ogólnobudowlanych niesklasyfikowane w klasie A1 lub A2 wg EN 13501-1 np. rury z tworzyw sztucznych z termoutwardzalnego lub termoutwardzalnego materiału, zawierające materiały niehomogeniczne jak np. rury z tworzyw sztucznych zbrojone włóknami szklanymi lub rury warstwowe. Rury te mogą być izolowane lub nieizolowane i nazywane są rurami z tworzyw sztucznych.
- » Rury z tworzyw sztucznych są kategorią najbardziej rozbudowaną i różnorodną przez co ich zabezpieczenie stanowi największy problem dla wykonawców, projektantów jak i osób odbierających. Na rynku biernej ochrony przeciwpożarowej mamy opaski np. PROMASTOP®-W, kołnierze jak PROMASTOP-FC MD czy FC oraz masy ogniochronne np. PROMASEAL-AG ale nawet one nie zawsze są w stanie zabezpieczyć wszystkie rury palne. Biorąc pod uwagę typ instalacji oraz jej funkcję spotykamy na każdym rynku różnorodne tworzywa jak np. PVC-U, PP-HT, PP Stabi glass, PP-R, PEX itp.

Określenie średnicy oraz grubości ścianki rury

To, że wiemy z jakim tworzywem rury mamy do czynienia to już połowa sukcesu teraz powinniśmy sprawdzić jakiej średnicy są rury do zabezpieczenia oraz jaka jest jej grubość ścianki. Jest to bardzo ważne aby dopasować odpowiednie rozwiązanie. Każde z tworzyw zostaje przebadane w pewnym zakresie minimalnej i maksymalnej średnicy rury jak i minimalnej i maksymalnej grubości ścianki. Wbrew pozorom w przypadku działania materiału pęczniącego istotne jest to czy mamy do czynienia z ścianką o grubości 3 mm czy może 18 mm. W zależności od tych parametrów może się zmieniać ilość materiału pęczniącego lub jego umiejscowienie. W tym zakresie mamy bardzo duże doświadczenie, ponieważ badaliśmy rury o średnicach 16 mm jak i 710 mm oraz o ściankach od 1 mm do 43 mm.

Występowanie izolacji na rurze i jej typ

To czy rura jest izolowana czy nie może się okazać kluczowe dla doboru odpowiedniego produktu do zabezpieczenia przepustów instalacyjnych. Podstawowy podział izolacji to izolacje palne jak np. szara PE lub niepalne np. wełna mineralna. W przypadku każdej z nich mamy określoną daną klasę reakcji na ogień. W zależności czy jest to materiał palny czy niepalny może ulec zmianie produkt dobrany do rozwiązania. W przypadku izolacji w klasie B użytym produktem będzie prawdopodobnie

opaska lub kołnierz czyli materiał pęczniący a już w przypadku izolacji z wełny mineralnej czyli niepalnej będą to masy do aplikacji bezpośredniej na rurze lub wokół rury z izolacją.

Układy izolacji rur są zgodne z normą EN 1366-3. Dla poszczególnych rozwiązań występują oznaczenia CS, CI, LS lub LI. Terminy CS, CI, LS i LI oznaczają:

- CS: izolacja na całej długości rury oraz przechodząca przez przegrodę.
- CI: izolacja na całej długości rury z wyjątkiem obszaru przejścia oraz izolacja jest przerywana w przegrodzie
- LS: lokalna izolacja na danej długości rury i przechodząca przez przegrodę.
- LI: typ LI to lokalna izolacja na danej długości rury i przerywana w przegrodzie.



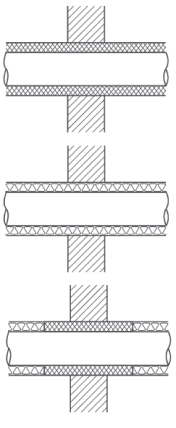
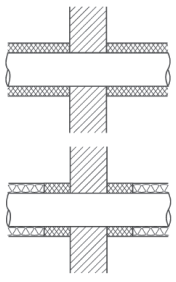
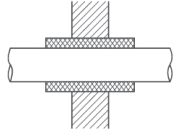
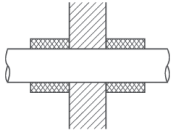
	Przechodząca	Przerywana
Ciągła	 <p>Przypadek CS</p>	 <p>Przypadek CI</p>
Miejsco-wa	 <p>Przypadek LS</p>	 <p>Przypadek LI</p>

Tabela 1. Definicja rur do instalacji ogólnobudowlanych.

Sprawdzenie typu przegrody oraz jej grubości

Weryfikacja przegrody przez którą przechodzi instalacja to nie tylko określenie czy mamy do czynienia z ścianą lub stropem a dokładna jej charakterystyka. Coraz to nowsze technologie budowy budynków to także często innowacyjne i niestandardowe przegrody lub materiały z których zostały wykonane. Aby dobrać odpowiednie rozwiązanie ogniochronne trzeba określić z czego została wykonana przegroda.

- Stropy; najpopularniejszym przypadkiem to stropy żelbetowe ale wykorzystywane są też gęstożebrowe o różnych systemach, prefabrykowane (np. płyty żerańskie), półprefabrykowane (np. filigran) czy drewniane zabezpieczone ogniochronnie.
- Ściany; murowane z materiałów ceramicznych lub betonowych, żelbetowe, lekkie o konstrukcji stalowej lub drewnianej czy drewniane o konstrukcji pełnej.

Rodzaj przegrody, materiał z którego jest wykonana oraz grubość ma kluczowy wpływ na dobór odpowiedniego zabezpieczenia. Zgodnie z normą EN 1366-3 nie ma możliwości przebadania jednego typu przegrody i uzyskać rozszerzenie na wszystkie możliwe. Prawie każda z przegród musi być zbadana indywidualnie aby producent dysponował aprobowanym rozwiązaniem na zabezpieczenie przepustów instalacyjnych w tego typu przegrodzie.

Określenie konfiguracji zakończenia rury (U/U, C/U, U/C i C/C)

Norma badawcza dla przejść instalacyjnych PN-EN 1366-3 określa jak należy badać przejścia rur instalacyjnych w zależności od ich zastosowania. Oznacza to, że jeżeli chcemy zabezpieczyć np. rury kanalizacyjne to określone są odpowiednie konfiguracje zakończenia rur. Instalacje muszą być badane o długości równej minimum 2x500 mm (500 mm z każdej ze stron przegrody) plus grubość przegrody. Różne są konfiguracje zakończenia rur z tworzyw sztucznych a różne dla metalowych.

Konfiguracja	Konfiguracja zakończenia rur		Typ rury
	Orientacja w piecu badawczym	Orientacja poza piecem badawczym	
U/U	Otwarta	Otwarta	Rura tworzywna: woda deszczowa, kanalizacja wentylowana (kanał odwadniający)
U/C	Otwarta	Zamknięta	Rura tworzywna: kanalizacja niewentylowana, gaz, woda pitna, woda do ogrzewania (rury do dostarczania), rury metalowe wsparte przez system podwieszenia bez odporności ogniowej
C/U	Zamknięta	Otwarta	Rury metalowe wsparte przez system podwieszenia z odpornością ogniową
C/C	Zamknięta	Zamknięta	Brak zastosowania

Tabela 2. Konfiguracje zakończenia rur i zastosowanie.

Oznacza to, że rury metalowe przebadane w konfiguracji U/U lub C/C i rury z tworzyw sztucznych o konfiguracji C/U i C/C nie mają żadnego zastosowania zgodnie z powyższą normą.

Którą konfiguracją pokrywa		Przetestowane			
		U/U	C/U	U/C	C/C
Którą konfiguracją pokrywa	U/U	Tak	Nie	Nie	Nie
	C/U	Tak	Tak	Nie	Nie
	U/C	Tak	Tak	Tak	Nie
	C/C	Tak	Tak	Tak	Tak

Tabela 3. Konfiguracje zakończenia rur.

Konfiguracje typu C/C są najłatwiejsze do zbadania ale zgodnie z tabelami powyżej nie mają żadnego zastosowania.

Zapoznanie się z powyższymi kryteriami powinno nam ułatwić dobór odpowiedniego systemu zabezpieczenia ogniochronnego przepustów instalacyjnych. Każdy z tych punktów jest bardzo istotny choć w prawdziwych realiach budowy nie zawsze egzekwowany, przez co istnieje ryzyko nieodpowiedniego działania systemu podczas pożaru. Niedopatrzania mogą powodować nieodwracalne negatywne skutki w czasie realnego zagrożenia dla życia i bezpieczeństwa ludzi.

Odporność ogniowa elementów

Klasyfikacja ogniowa wyrobów budowlanych

Klasy reakcji na ogień wyrobów budowlanych i materiałów zgodnie z EN 13501-1	Poziom wymagań dla wyrobów budowlanych (z wyjątkiem izolacji podłóg i rur)
A1	Bez wkładu w rozwój pożaru - niepalne. Na żadnym etapie pożaru, w tym pełni rozwiniętym pożarze nie przyczyni się do pożaru. Minimalna wartość ciepła spalania.
A2	Znikomy wkład w rozwój pożaru - niepalne. Takie same wymagania jak dla Klasy B; jednak w pełni rozwiniętym ogniu nie przyczyni się do obciążenia ogniowego i wzrostu pożaru. Niska wartość ciepła spalania.
B	Bardzo ograniczony wkład w rozwój pożaru - zapalność małym płomieniem przez 60s Fs < 150 mm powyżej punktu zapłonu. Brak rozgorzenia.
C	Ograniczony wkład w rozwój pożaru - rozgorzenie nie wcześniej niż po 10 min przy strumieniu cieplnym 300 kW. Zapalność małym płomieniem przez 60s Fs < 150 mm, ograniczony, lecz zauważalny udział w pożarze.
D	Dopuszczalny wkład w ogień - rozgorzenie nie wcześniej niż po 2 min przy strumieniu cieplnym 100 kW. Zapalność małym płomieniem przez 60s Fs < 150 mm, istotny udział w pożarze.
E	Dopuszczalna reakcja na ogień - rozgorzenie przed upływem 2 min przy strumieniu cieplnym 100 kW. Zapalność małym płomieniem przez 20 s Fs < 150 mm, bardzo duży udział w pożarze.
F	Skład nie jest określony lub nie może być zaklasyfikowany do jednej z klas A1, A2, B, C i D. Bardzo duży udział w pożarze lub brak wymagań.

Tabela 4. Euro klasy reakcji na ogień wyrobów budowlanych i materiałów.

Podczas deklarowania klasy Euro przy produktach do izolacji rur, używany jest dodatkowy wskaźnik L (np. A2_L-s1, d0) a przy posadzkach fl (np. A2_{fl}).

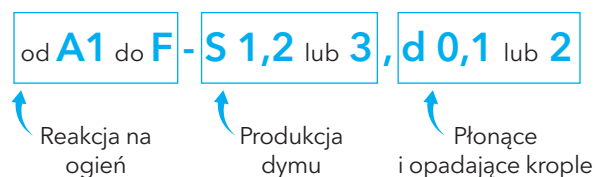
Klasyfikacja pod względem produkcji dymu	Poziom wymagań
s1	Element konstrukcyjny może emitować bardzo ograniczoną ilość gazów ze spalania - prawie bez dymu.
s2	Element konstrukcyjny może emitować ograniczoną ilość gazów ze spalania - średnia emisja dymu.
s3	Brak wymagań dotyczących ograniczeń wytwarzania gazów ze spalania - intensywna emisja dymu.

Tabela 5. Klasyfikacja pod względem produkcji dymu.

Klasyfikacja pod względem płonących kropli i/lub odpadów przez palący się wyrób	Poziom wymagań
d0	Brak płonących kropli
d1	Niewiele płonących kropli/cząsteczek (podobne do iskier z płonącego drewna).
d2	Wiele płonących kropli/cząsteczek, które mogą powodować poparzenia skóry lub rozprzestrzenianie się pożaru.

Tabela 6. Klasyfikacja pod względem płonących kropli i/lub odpadów przez palący się wyrób.

Forma klasyfikacji ogniowej



Przykłady:

- A1 lub A1fl or A1L
- A2-s1, d0 or A2-s2, d1 lub A2-s3, d2
- A2fl-s1 or A2fl-s2 (posadzki)
- B-s1, d0 lub B-s1, d1 or B-s1, d2
- BL-s1, d1 (izolacja rur)
- C-s1, d0 or C-s1, d1 lub C-s1, d2
- D-s3, d0 or D-s3, d1 lub D-s3, d2
- E lub E-d2
- F

Czym jest odporność ogniowa?

Odporność ogniowa - zdolność elementu budynku do spełniania określonych wymagań w znormalizowanych warunkach fizycznych, odwzorowujących porównawczy przebieg pożaru; miarą odporności ogniowej jest, wyrażony w minutach, czas od początku badania do chwili osiągnięcia przez element próbny jednego z trzech stanów granicznych, tj.:

- nośności ogniowej,
- izolacyjności ogniowej,
- szczelności ogniowej.

Stan graniczny nośności ogniowej - stan, w którym element próbny przestaje spełniać swoją funkcję nośną.

Stan graniczny izolacyjności ogniowej - stan, w którym element próbny przestaje spełniać funkcje oddzielające na skutek przekroczenia granicznej wartości temperatury powierzchni nienagrzewanej.

Stan graniczny szczelności ogniowej - stan, w którym element próbny przestaje spełniać funkcje oddzielające na skutek pojawienia się na powierzchni nienagrzewanej płomieni lub wystąpienia w elemencie próbnym szczelin o rozwarości i długości przekraczającej wielkości graniczne.

Kryteria odporności ogniowej

Odporność ogniową elementów budynków ustala się na podstawie trzech kryteriów podstawowych dotyczących:

- R - nośności ogniowej,
- E - szczelności ogniowej,
- I - izolacyjności ogniowej,

oraz kryteriów uzupełniających, stosowanych do niektórych elementów budynków lub takich, do których kryteria podstawowe nie mają zastosowania. Kryteria uzupełniające dotyczą:

- W - natężenia promieniowania,
- M - odporności na oddziaływania mechaniczne,
- C - samozamykalności,
- S - dymoszczelności,
- D(Tkr) - skuteczności ogniochronnej (Tkr - temperatura krytyczna wyrażona w stopniach Celsjusza).

W zależności od zachowanych kryteriów odporności ogniowej w czasie wyrażonym w minutach przez jedną z poniższych liczb: 15, 20, 30, 45, 60, 90, 120, 180, 240, ustala się następujące klasy odporności ogniowej elementów budynków:

R czas - klasa ta wyraża czas, w którym elementy nośne zachowują nośność ogniową, ale elementy nośne spełniające funkcje oddzielające nie zachowują szczelności i izolacyjności ogniowej,

RE czas - klasa ta wyraża czas, w którym elementy nośne spełniające funkcje oddzielające zachowują nośność i szczelność ogniową ale nie zachowują izolacyjności ogniowej,

REI czas - klasa ta wyraża czas, w którym elementy nośne spełniające funkcje oddzielające zachowują nośność, szczelność i izolacyjność ogniową,

E czas - klasa ta wyraża czas, w którym elementy nienośne zachowują szczelność ogniową, ale nie zachowują izolacyjności ogniowej,

EI czas - klasa ta wyraża czas, w którym elementy nienośne zachowują szczelność i izolacyjność ogniową

Oznaczenia uzupełniające	Nazwa / charakterystyka / wymagania
U	Rura o konfiguracji zamkniętej
C	Rura o konfiguracji otwartej
H	Uszczelnienia złączy liniowych: pozioma konstrukcja nośna
V	Uszczelnienia złączy liniowych: pionowa konstrukcja nośna - dylatacje pionowe
T	Uszczelnienia złączy liniowych: pionowa konstrukcja nośna - dylatacja pozioma
X	Uszczelnienie złączy liniowych: brak ruchu
M000	Uszczelnienie złączy liniowych: ruch dylatacji [%]
M	Typ uszczelnienia złącza liniowego: prefabrykowany
F	Typ uszczelnienia złącza liniowego: wykonany na miejscu
B	Typ uszczelnienia złącza liniowego: wykonany na miejscu lub prefabrykowany
W w1 do W w2	Uszczelnienie złączy liniowych: zakres szerokości złączy [mm] (w1 granica dolna, w2 granica górna)

Przykłady:

- ściana nośna: REI 120 / REI 120-M,
- ściana lekka: EI 120,
- przejście kablowe: EI 120,
- przejście rurowe: EI 120 U/U lub EI 120 C/U lub EI 120 C/C.

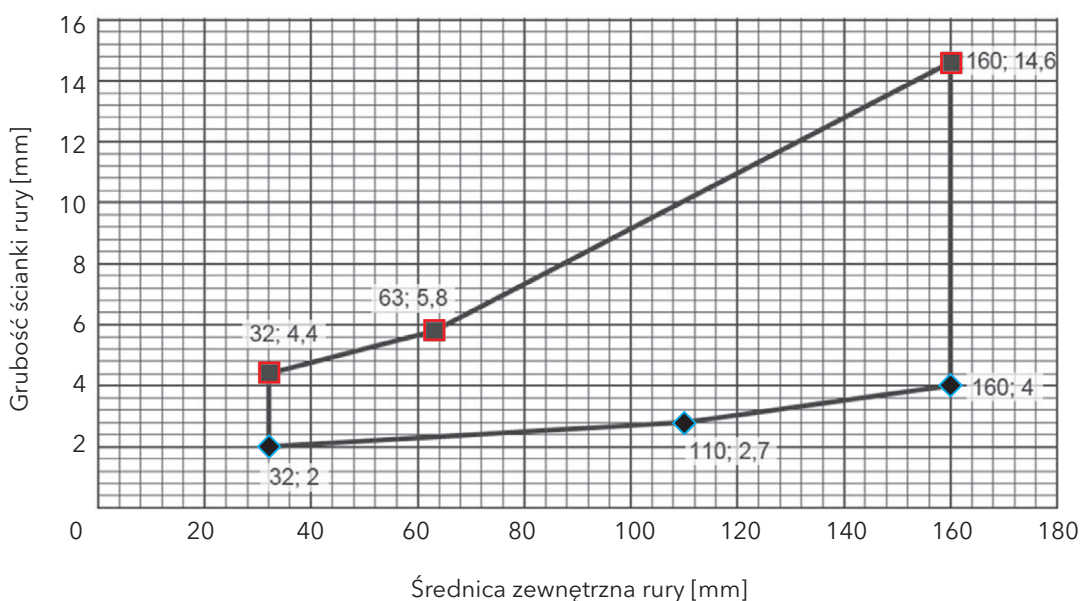
Rury bez izolacji

Badane rury przedstawione są w wykresie poniżej poprzez punkty narożne danego zakresu (patrz rysunek poniżej).

- największa średnica rury przy maksymalnej grubości ścianki rury,
- największa średnica rury przy minimalnej grubości ścianki rury,
- najmniejsza średnica rury przy minimalnej grubości ścianki rury.

Wyniki badań mogą być interpolowane dla rur o średnicach i grubościach ścianek pomiędzy badanymi.

Przykład:
PROMASOP-W przejścia rur PE-HD, ABS o SAN+PVC



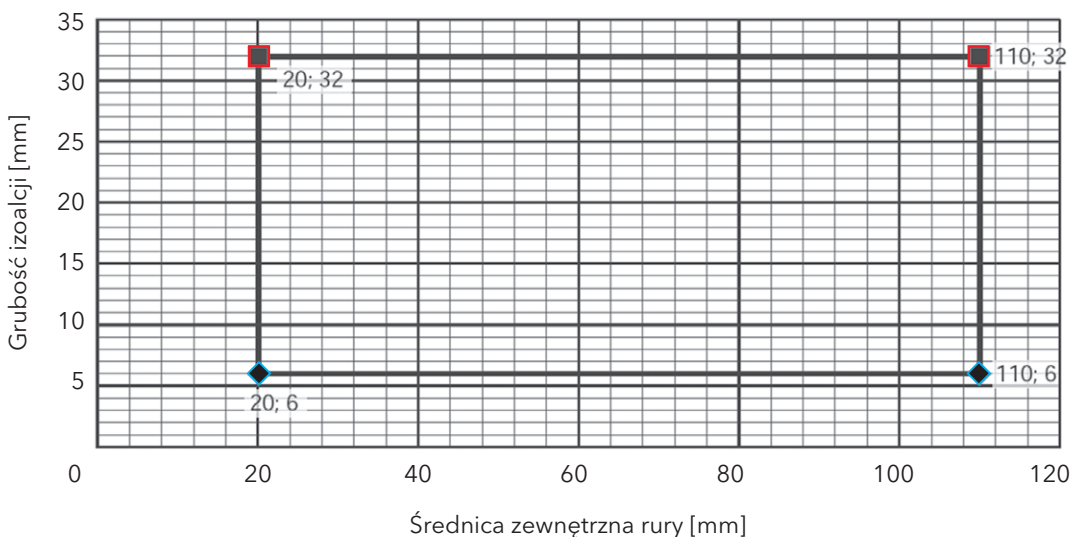
Opisowa prezentacja rysunku z wynikami skrajnymi:

- dolny limit:
 - ◆ Ø 32 mm, s 2,0 mm
 - ◆ Ø 110 mm, s 2,7 mm
 - ◆ Ø 160 mm, s 4,0 mm,
- górny limit:
 - Ø 32 mm, s 4,4 mm
 - Ø 63 mm, s 5,8 mm
 - Ø 160 mm, s 14,6 mm.

Rury stalowe z izolacją

Badane rury przedstawione są w wykresie poniżej poprzez punkty narożne danego zakresu (patrz rysunek poniżej).

Przykład:
PROMASTOP®-W przejście rur PP-H i PP-R z izolacją B-s3, d0



Opisowa prezentacja rysunku z wynikami skrajnymi:

- Ø 20 - 110 mm,
d 6 - 32 mm.

Grupy kabli

Testowane konfiguracje kabli są pogrupowane w 6 grup zgodnie z normą EN 1366-3:

- CG 1: małe typy kabli z osłoną $\varnothing \leq 21$ mm
- CG 2: typy kabli o średniej powłoce $21 < \varnothing \leq 50$ mm
- CG 3: typy kabli z dużymi powłokami $50 < \varnothing \leq 80$ mm
- CG 4: wiązki kablowe wykonane z kabli od CG 1 $\varnothing \leq 100$ mm (kabel telekomunikacyjny)
- CG 5: typy kabli bez osłony $\varnothing \leq 24$ mm (druć)
- CG 6: pusta rura lub rura ze stali, miedzi lub tworzywa sztucznego w konfiguracji U/C, $\varnothing \leq 16$ mm

Rurka kablowa: metalowa lub plastikowa obudowa przystosowana do prowadzenia kabli (zwykle o przekroju okrągłym lub owalnym).

Kabel bez powłoki (druć): zwykle kabel jednożyłowy z tylko jedną warstwą pokrycia.

Kabel płaszczowy: kabel jedno- lub wielożyłowy z indywidualnym pokryciem żył oraz dodatkowym pokryciem ochronnym wszystkich kabli np. $3 \times 2,5$ mm².

Koryto kablowe: metalowa lub plastikowa obudowa zaprojektowana tak, aby pomieścić kable (zwykle o przekroju kwadratowym lub prostokątnym) zamknięta lub otwarta.

Falowod: okrągła, eliptyczna lub prostokątna metalowa rura lub zespół rurek, przez które rozchodzą się fale elektromagnetyczne, komunikacja mikrofalowa oraz fale radiowe.

Połączenia liniowe - dylatacje

Obszary zastosowania złączy liniowych testowanych zgodnie z EN 1366-4+A1 „Zasady badań uszczelnień złączy liniowych w EN 1366-4+A1 Badania odporności ogniowej instalacji serwisowych – Część 4: Uszczelnienia złączy liniowych.”

Zgodnie z metodą testową można przetestować 3 różne orientacje złączy liniowych:

- A: Połączenie liniowe w poziomej konstrukcji (od stropu do stropu),
- B: Pionowe połączenie liniowe w pionowej konstrukcji (pionowe połączenie od ściany do ściany),
- C: Poziome połączenie liniowe w konstrukcji pionowej (połączenie poziome ściana-ściana).

Każda orientacja testowa daje rozwiązanie dla różnych zastosowań w praktyce (bez testowania). Również góra oraz dół ściany jest pokryty w zależności od badanej orientacji złącza.

Sprawdź poniżej tabelę z testowaną konfiguracją (orientacją) i dozwolonymi zastosowaniami:

Testowana orientacja	Aplikacja
A	A, D, E ^a
B	B
C	C, D ^b

A - złącze liniowe w poziomej konstrukcji.

B - złącze pionowe w pionowej konstrukcji.

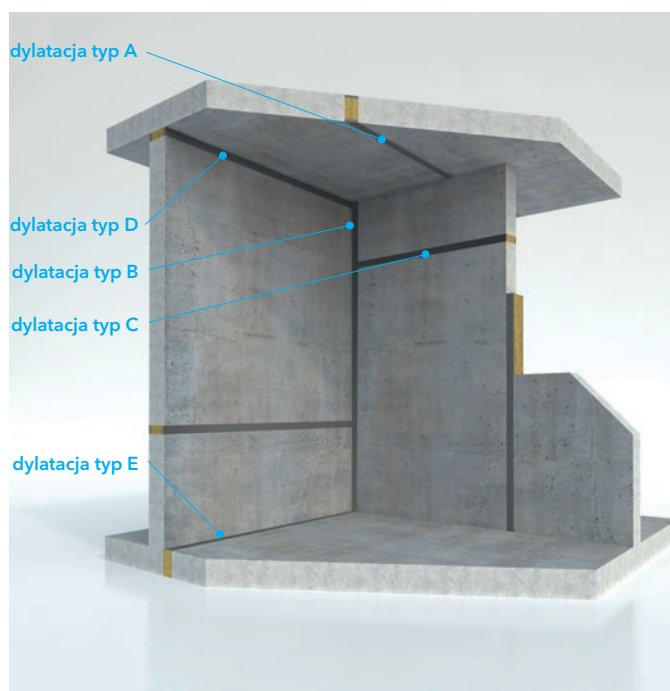
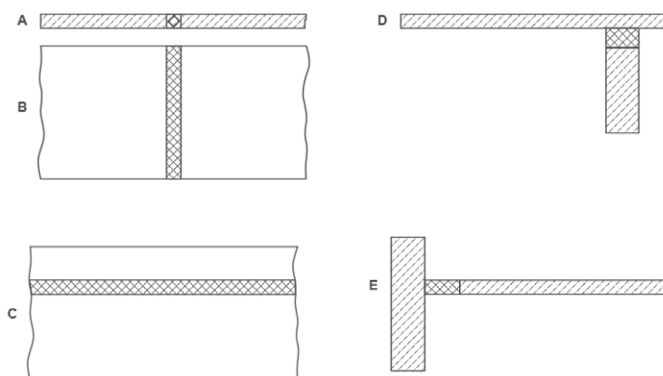
C - złącze poziome w pionowej konstrukcji.

D - złącze poziome pomiędzy ścianą a konstrukcją poziomą np. dachem, stropem lub sufitem.

E - złącze poziome pomiędzy konstrukcją poziomą a pionową.

a - Orientacja E będzie objęta orientacją testową A tylko w przypadku gdy wybrano ruch ścinający i jedna powierzchnia połączenia została usztywniona a druga przesunięta.

b - Orientacja D będzie objęta orientacją testową C tylko w przypadku gdy wybrano ruch ścinający i jedna powierzchnia połączenia została usztywniona a druga przesunięta.



Kategorie użytkowania

Produkty do przejść instalacyjnych oraz dylatacji mogą być stosowane w różnych warunkach środowiskowych i dzielą się na następujące kategorie użytkowania:

- Typ X: Produkty do uszczelnień przejść i złączy liniowych/szczelin przeznaczone do stosowania w warunkach narażonych na działanie czynników atmosferycznych (deszcz, promieniowanie UV, mróz).
- Typ Y1: Produkty do uszczelnień przejść i złączy liniowych/szczelin przeznaczone do użytku w temperaturach poniżej 0°C (sezonowo) narażone na promieniowanie UV, ale brak narażenia na deszcz (zadaszone na zewnątrz).
- Typ Y2: Produkty do uszczelnień przepustowych i liniowych złączy/szczelin przeznaczone do użytku w temperaturach poniżej 0°C, ale bez ekspozycji na deszcz lub promieniowanie UV.
- Typ Z1: Produkty do uszczelnień przejść i złączy liniowych/szczelin przeznaczone do użytku w warunkach wewnętrznych o wilgotności równej lub wyższej niż 85% RH, z wyłączeniem temperatur poniżej 0°C (bez narażenia na mróz lub odwilż, ciągłą lub naprzemienną kondensację).
- Typ Z2: Produkty do uszczelniania przejść i złączy liniowych/szczelin przeznaczone do użytku w warunkach wewnętrznych o niższej wilgotności niż 85% RH, z wyłączeniem temperatur poniżej 0°C, bez narażenia na deszcz lub promieniowanie UV.

Produkty spełniające wymagania dla typu X, spełniają wymagania dla wszystkich innych typów. Produkty, które spełniają wymagania dla typów Y1 spełniają również wymagania dla typów Y2, Z1 i Z2.

Produkty spełniające wymagania dotyczące typów Y2 spełniają również wymagania dla typu Z1 i Z2.

Produkty spełniające wymagania dla typu Z1, spełniają również wymagania dla typu Z2.



Produkty





Wszystkie produkty
są przebadane przez
niezależne laboratoria.

www.promat.com



PROMASTOP®-FC MD

kołnierz ogniochronny

Europejska Ocena Techniczna: ETA-19/0215

Deklaracja Właściwości Użytkowych: 0761-CPR-19/0215-2019/9

Krajowa Ocena Techniczna: ITB-KOT - 2022/2170

Krajowa Deklaracja Właściwości Użytkowych: KDWU-46

Opis produktu

PROMASTOP®-FC MD to kołnierz ogniochronny ze specjalnym materiałem, który pod wpływem pożaru pęcznieje. Kołnierz wyposażony jest w uchwyty mocujące i klamry zamykające.

Zastosowanie

Kołnierz PROMASTOP®-FC MD służy do zabezpieczenia przejść rur z tworzyw sztucznych oraz rur metalowych w izolacji palnej w ścianach i stropach. Uniemożliwia to w przypadku pożaru rozprzestrzenianie się ognia i dymu na sąsiednie pomieszczenia, piętra, klatki schodowe, korytarze, itd.

Obróbka

W zależności od obwodu rur kołnierz można przycinać na odpowiednią długość. Na końcu przyciętego kołnierza należy założyć dołączone klamry mocujące, zagiąć zaczepy i docisnąć ząbkowane brzozy do kołnierza. Na kołnierzu zainstalować symetrycznie uchwyty, a następnie zamocować kołnierz PROMASTOP®-FC MD na rurze poprzez odgięcie zaczepu zamykającego o 180°. Metalowe uchwyty są ostatecznie mocowane za pomocą odpowiedniego materiału mocującego do ściany lub stropu.

Zalety systemu/korzyści instalatora

- elastyczny kołnierz,
- szybka i łatwa instalacja,
- ucinany pod daną średnicę instalacji,
- testowany z różnymi tworzywami np. PP, PE, PVC, instalacje izolowane i inne,
- łatwy do montażu w ciężko dostępnych miejscach przez niewielką grubość,
- pojedynczy kołnierz na rury do Ø125 mm,
- kategoria użytkowania typ X.

Opakowanie

- kołnierz 3200 mm (= 7 kołnierzy na Ø110 mm),
- 7 klamer zamykających A³⁾,
- 7 klamer zamykających B³⁾,
- 21 klamer mocujących C³⁾.

Przechowywać w suchym pomieszczeniu.



Dane techniczne i właściwości

Szerokość	ok. 55 mm
Grubość	ok. 5,5 mm
Długość	3,2 m
Magazynowanie	Składować w suchym miejscu
Klasa reakcji na ogień	E
Forma dostawcza	Stabilne, tekturowe opakowanie
Kategoria użytkowania	Typ X
Temperatura pęcznienia	ok 190°C

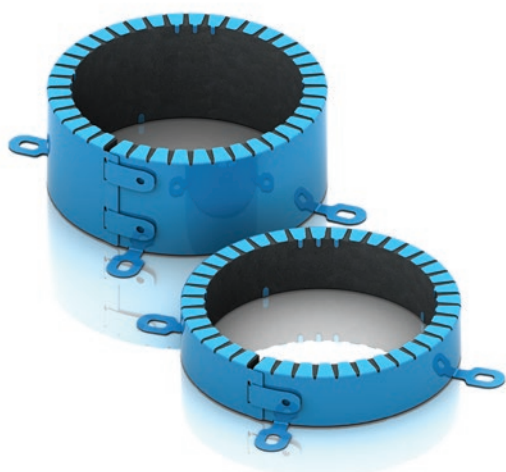
Długość kołnierza zależnie od średnicy instalacji

Średnica instalacji [mm]	Długość kołnierza [mm]	Ilość kołnierzy z jednego opakowania [szt.]	Ilość klamer [szt.]
40	225	14	2
50	255	12	2
64	300	10	3
75	3350	9	3
90	380	8	3
110	445	7	3
125	490	6	4
160	600 ¹⁾	5	2 + 4 ²⁾
200	725 ¹⁾	4	2 + 4 ²⁾

¹⁾Dwa kołnierze szeregowo powyżej Ø160 mm.

²⁾Klamry długie typ D.

³⁾Możliwość zakupienia dodatkowych opakowań klamer.



PROMASTOP®-FC kołnierz ogniochronny

Europejska Ocena Techniczna: ETA-14/0089

Deklaracja Właściwości Użytkowych: 0761-CPR-14/0089-2014/7

Krajowa Ocena Techniczna: ITB-KOT - 2022/2170

Krajowa Deklaracja Właściwości Użytkowych: KDWU-46

Opis produktu

PROMASTOP®-FC to wykonany z malowanej proszkowo stali szlachetnej kołnierz stosowany do uszczelnienia rur z tworzyw sztucznych. Promastop®-FC składa się z obudowy stalowej i haków mocujących oraz specjalnej wkładki, która pęcznieje pod wpływem działania wysokiej temperatury.

Zastosowanie

Kołnierze ogniochronne Promastop®-FC zamykają przejścia rur z tworzyw sztucznych przez ściany i stropy, uniemożliwiając rozprzestrzenianie się ognia i dymu na inne strefy pożarowe. Kołnierze Promastop®-FC służą jako zabezpieczenie przeciwpożarowe rur z tworzy sztucznych o średnicach do 315 mm. Kołnierz może być stosowany zarówno wewnątrz jak i na zewnątrz, pod warunkiem zabezpieczenia go przed deszczem.

Możliwość zastosowania dla popularnych instalacji PVC, PP, PE, ABS itp w klasie odporności ogniowej od EI30 do EI240.

- PROMASTOP®-FC3: wysokość kołnierza 30 mm,
- PROMASTOP®-FC6: wysokość kołnierza 60 mm.

Obróbka

Kołnierze ogniochronne Promastop®-FC można montować zarówno wewnątrz jak i na zewnątrz przegrody. Otwór w przegrodzie może zostać wypełniona zaprawą cementową, zaprawą ogniochronną lub wełną mineralną pokrytą masą PROMASTOP®-I lub PROMASTOP®-CC.

Zalety systemu/korzyści instalatora

- gotowy kołnierz do instalacji: szybki i łatwy w aplikacji,
- możliwość aplikacji kołnierz przy kołnierzu = odległość pomiędzy równa 0 mm,
- kategoria użytkowania typ Y1,
- reakcja na ogień: E,
- dostępna aplikacja w ścianach warstwowych i drewnianych typu CLT.

Dane techniczne i właściwości

Szerokość	Ok. 60 mm - PROMASTOP®-FC6 Ok. 30 mm - PROMASTOP®-FC3
Magazynowanie	Składować w suchym miejscu
Klasa reakcji na ogień	E
Forma dostawcza	Stabilne, tekturowe opakowanie
Kategoria użytkowania	Y1

Dane techniczne kołnierzy

Rodzaj kołnierza	Wewnętrzna średnica [mm]	Zewnętrzna średnica [mm]	Liczba haków mocujących
PROMASTOP®-FC3/032	32	56	2
PROMASTOP®-FC3/040	40	61	2
PROMASTOP®-FC3/050	50	76	3
PROMASTOP®-FC3/056	56	82	3
PROMASTOP®-FC3/063	63	89	3
PROMASTOP®-FC3/075	75	106	3
PROMASTOP®-FC3/090	90	122	3
PROMASTOP®-FC3/110	110	142	4
PROMASTOP®-FC3/125	125	157	4
PROMASTOP®-FC3/160	160	202	5
PROMASTOP®-FC6/050	50	75	3
PROMASTOP®-FC6/056	56	82	3
PROMASTOP®-FC6/063	63	89	3
PROMASTOP®-FC6/075	75	106	3
PROMASTOP®-FC6/090	90	122	3
PROMASTOP®-FC6/110	110	142	4
PROMASTOP®-FC6/125	125	157	4
PROMASTOP®-FC6/140	140	177	5
PROMASTOP®-FC6/160	160	202	5
PROMASTOP®-FC6/200	200	242	5
PROMASTOP®-FC6/225	225	276	6
PROMASTOP®-FC6/250	250	312	6
PROMASTOP®-FC6/315	315	377	6



PROMASTOP®-W opaska ogniochronna

Europejska Ocena Techniczna: ETA-14/0456
 Deklaracja Właściwości Użytkowych: 0761-CPR-14/0456-2015/4
 Krajowa Ocena Techniczna: ITB-KOT - 2022/2170
 Krajowa Deklaracja Właściwości Użytkowych: KDWU-46

Opis produktu

PROMASTOP®-W jest opracowanym na bazie specjalnej taśmy pęczniającej systemem ogniochronnym. W zależności od średnicy rury przycinane są opaski o odpowiedniej długości. Liczba warstw opaski zależy od rodzaju instalacji, konfiguracji zakończenia rury i jej średnicy oraz zastosowanej izolacji.

Zastosowanie

Zamierzone zastosowanie ogniochronnej opaski PROMASTOP®-W to zapewnienie odporności ogniowej ścianom lekkim oraz masywnym, a także stropom w miejscach, gdzie przechodzą różnego rodzaju instalacje.

Opaska może być stosowana jako uszczelnienie przejść instalacyjnych dla następujących typów instalacji:

- rury z tworzyw sztucznych PCV, PE, PP,
- rury z tworzyw sztucznych z rdzeniem metalowym (aluminium) typu Pipelife Radopress lub produkty podobne (np. PEX),
- rury metalowe (z izolacją) wykonane ze stali, miedzi, żeliwa, stopów niklowych,
- rury wielowarstwowe, np. Poloplast, Geberit, Pipelife lub produkty podobne.

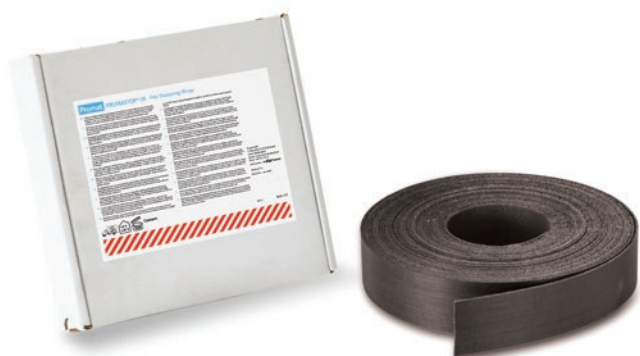
Obróbka

W określeniu wymaganej liczby owinięć pomaga tabela znajdująca się na opakowaniu. Opaskę należy przyciąć do odpowiedniej długości, a następnie owinąć nią rurę i skleić np. taśmą montażową tak, aby opaska się nie rozwinęła.

Opaska PROMASTOP®-W powinna licować się ze ścianą lub stropem, ewentualnie wystawać max. 5 mm poza lico przegrody. Przestrzeń wokół PROMASTOP®-W a otworem może zostać wypełniona zaprawą cementową, zaprawą ogniochronną lub wełną mineralną pokrytą masą PROMASTOP®-I/ PROMASTOP®-CC/PROMASEAL®-A/PROMASEAL®-AG.

Opakowanie

- kołnierz długości 18 m,
- 100 opakowań kołnierzy na palecie.



Dane techniczne i właściwości	
Grubość	Ok. 2,5 mm
Szerokość	Ok. 50 mm
Temperatura pęcznienia	150°C
Magazynowanie	Składować w suchym miejscu
Klasa reakcji na ogień	E
Forma dostawcza	Długość 18 mb./opakowanie
Kategoria zastosowania	TypX
Zużycie	Zależne od średnicy instalacji i zakończenia instalacji - różna liczba owinięć
Zawartość LZO	<0,01 g/l



PROMASEAL®-A masa ogniochronna

Europejska Ocena Techniczna:

ETA-14/0107 (przejścia instalacyjne)

ETA-14/0108 (złącza liniowe)

Deklaracja Właściwości Użytkowych:

0761-CPR-14/0107-2015/7 (przejścia instalacyjne)

0761-CPR-14/0108-2015/7 (złącza liniowe)

Opis produktu

PROMASEAL®-A jest ogniochronną masą na bazie żywicy akrylowej, która zamyka szczeliny i otwory uniemożliwiając rozprzestrzenianie się ognia i dymu do innych pomieszczeń. Masa może być malowana zwykłymi farbami emulsyjnymi.

Zastosowanie

PROMASEAL®-A jest masą stosowaną jako uszczelnienie złączy liniowych (dylatacji) w ścianach masywnych i lekkich oraz stropach z możliwością maksymalnego odkształcenia 7,5%.

Masa PROMASEAL®-A jest również stosowana wokół izolacji rur oraz jako uszczelnienie przejść kablowych.

Obróbka

Nakładanie powinno odbywać się w temperaturze od +5°C do +35°C. Przed pokryciem podłoże należy oczyścić z oleju, wosku, zanieczyszczeń, luźnych odłamków, smarów oraz kurzu.

Otwarte opakowanie należy zużyć jak najszybciej. Okres przechowywania w oryginalnym opakowaniu 18 miesięcy. Otwarte opakowanie powinno zostać szybko wykorzystane.

Zalety systemu/korzyści instalatora

- może być malowany,
- elastyczny,
- dobra przyczepność.

Opakowanie

- kartusz 310 ml,
- 12 kartuszy w kartonie,
- 1200 kartuszy na palecie.

Dane techniczne i właściwości

Kolor	Biały
Konsystencja	pastą
Gęstość	Mokra: $1,6 \pm 0,2 \text{ g/cm}^3$ Sucha: $1,8 \pm 0,2 \text{ g/cm}^3$
Zawartość części stałych	$86 \pm 5 \text{ wt}\%$
Magazynowanie	Składować w suchych i chłodnych warunkach: $3^\circ\text{C} \pm 35^\circ\text{C}$
Czas przechowywania	Ok. 18 miesięcy w oryginalnie zamkniętych opakowaniach
Możliwość odkształcania	Wydłużenie oraz ściskanie min. 15%
Klasa reakcji na ogień	E
Forma dostawcza	Kartusz 310 ml; worek foliowy 600 ml
Kategoria użytkowania	Typ Y1

Poniższa tabela określa długość szczeliny zabezpieczonej jednostronnie z jednego opakowania 310 ml.

Zużycie

Szerokość szczeliny [mm]	Głębokość wypełnienia [mm]		
	10	15	20
3	10,3 m	6,8 m	5,1 m
5	6,2 m	4,1 m	3,1 m
7,5	4,1 m	2,7 m	2,0 m
10	3,1 m	2,0 m	1,5 m
12,5	2,4 m	1,6 m	1,2 m
15	2,0 m	1,3 m	1,0 m
20	1,5 m	1,0 m	0,7 m
25	1,2 m	0,8 m	0,6 m
30	1,0 m	0,7 m	0,5 m



PROMASEAL®-AG masa ogniochronna

Europejska Ocena Techniczna: ETA-16/0309

Deklaracja Właściwości Użytkowych: 0761-CPR-16/0309-2016/10

Krajowa Ocena Techniczna: ITB-KOT - 2022/2170

Krajowa Deklaracja Właściwości Użytkowych: KDWU-46

Opis produktu

PROMASEAL®-AG jest ogniochronną masą na bazie żywicy akrylowej, która zamyka szczeliny i otwory uniemożliwiając rozprzestrzenianie się ognia i dymu do innych pomieszczeń. Pod wpływem ognia masa znacznie pęcznieje.

Zastosowanie

PROMASEAL®-AG jest masą stosowaną do uszczelniania przejść instalacyjnych w ścianach masywnych i lekkich oraz stropach. Jest przeznaczona do uszczelnienia kabli, peszli, wiązek kabli oraz palnych i niepalnych rur w izolacjach palnych.

Obróbka

Nakładanie powinno odbywać się w temperaturze od +5°C do +35°C. Przed pokryciem podłoże należy oczyścić z oleju, wosku, zanieczyszczeń, luźnych odłamków, smarów oraz kurzu.

Otwarte opakowanie należy zużyć jak najszybciej.

Zalety systemu/korzyści instalatora

- zwiększa swoją objętość podczas oddziaływania wysokiej temperatury,
- może być malowany,
- dobra przyczepność.

Opakowanie

- kartusz 310 ml,
- 12 kartuszy w kartonie,
- 1200 kartuszy na palecie.

Dane techniczne i właściwości

Kolor	Szary
Konsystencja	pastą
Gęstość	Mokra: $1,5 \pm 0,2 \text{ g/cm}^3$ Sucha: $1,6 \pm 0,2 \text{ g/cm}^3$
Zawartość części stałych	$84 \pm 5 \text{ wt}\%$
Wysokość spęcznienia	Ok. 1:13 (550°C)
Ciśnienie pęcznienia	Ok. 0,9 N/mm ²
Magazynowanie	Składować w suchych i chłodnych warunkach: 3°C±35°C
Czas przechowywania	Ok. 12 miesięcy w oryginalnie zamkniętych opakowaniach
Klasa reakcji na ogień	E
Forma dostawcza	Kartusz 310 ml; Worek foliowy 600 ml
Kategoria użytkowania	Typ Y1

Poniższa tabela określa długość szczeliny zabezpieczonej jednostronnie z jednego opakowania 310 ml.

Zużycie

Szerokość szczeliny [mm]	Głębokość wypełnienia [mm]		
	10	15	20
3	10,3 m	6,8 m	5,1 m
5	6,2 m	4,1 m	3,1 m
7,5	4,1 m	2,7 m	2,0 m
10	3,1 m	2,0 m	1,5 m
12,5	2,4 m	1,6 m	1,2 m
15	2,0 m	1,3 m	1,0 m
20	1,5 m	1,0 m	0,7 m
25	1,2 m	0,8 m	0,6 m
30	1,0 m	0,7 m	0,5 m



PROMASEAL®-A Spray masa ogniochronna

Europejska Ocena Techniczna: ETA-16/0310

Deklaracja Właściwości Użytkowych: 0761-CPR-16/0310-2017/4

Krajowa Ocena Techniczna: ITB-KOT - 2022/2170

Krajowa Deklaracja Właściwości Użytkowych: KDWU-46

Opis produktu

PROMASEAL®-A Spray jest substancją wykonaną na bazie akryli, która zamyka szczeliny uniemożliwiając rozprzestrzenianie się ognia i dymu do innych pomieszczeń. Masa jest elastyczna i odporna na wilgoć.

Zastosowanie

PROMASEAL®-A Spray służy do zabezpieczenia szczelin dylatacyjnych. Umożliwia pracę złączy liniowych nawet do 30%. Masa stosowana jest też do zabezpieczenia przepustów rur stalowych i żeliwnych w ścianach i stropach.

Obróbka

Nakładanie powinno odbywać się w temperaturze od +5°C do +40°C. Przed pokryciem podłoże należy oczyścić z oleju, wosku, zanieczyszczeń, luźnych odłamków, smarów oraz kurzu.

Do uzyskania warstwy suchej o grubości 1 mm trzeba nałożyć 1,9-2,1 kg/m². Warstwa grubości 1 mm jest sucha po ok. 12 godz., a po 24 godz. osiąga pełną twardość.

Otwarty pojemnik należy szczelnie zamknąć i użyć jak najszybciej.

Masa ogniochronna może być malowana farbami emulsyjnymi, poliuretanowymi i akrylowymi.

Zalety systemu/korzyści instalatora

- szybka i łatwa aplikacja: pędzel, wałek lub natryskowo,
- możliwość pracy dylatacji 30%,
- doskonała przyczepność,
- odporny na wilgoć po wyschnięciu.

Opakowanie

- 12 kg wiadro,
- 33 wiadra na palecie,
- 396 kg na palecie.

Dane techniczne i właściwości

Kolor	Szary i biały
Gęstość	1,35 g/cm ³
Lepkość	60 Pa*s
Zawartość części stałych	Ok. 70%
Zawartość popiołu	Ok. 30%
Magazynowanie	Składować w suchych i chłodnych warunkach, chronić przed mrozem i gorącem
Czas przechowywania	Ok. 12 miesięcy w oryginalnie zamkniętych opakowaniach
Wytrzymałość na rozciąganie	0,35 MPa
Wydłużenie przed zniszczeniem	Ok. 250%
Klasa reakcji na ogień	E
Form dostawcza	Pojemnik 12 kg
Kategoria użytkowania	Typ Y1



PROMAFOAM®-C pianka ogniochronna

Opis produktu

PROMAFOAM®-C jest zmodyfikowaną jednoskładnikową pianką poliuretanową z dodatkiem środków ogniochronnych. Pianka PROMAFOAM®-C ma dobrą przyczepność do materiałów budowlanych, jest łatwa w obróbce.

Zastosowanie

PROMAFOAM®-C jest przeznaczona do uszczelnienia przestrzeni pomiędzy ościeżnicami a ościeżami drzwiowymi i okiennymi. Pianka służy do wypełnienia niewielkich pęknięć i szczelin o maksymalnej szerokości 20 mm w połączeniach pomiędzy elementami przegród w budynku.

Obróbka

Podłoże musi być czyste, odtłuszczone i trwałe, wolne od luźnych kawałków, pyłu. Przed użyciem pojemnik należy wstrząsnąć.

Informacje dodatkowe

Pojemnik jest pod ciśnieniem. Chronić przed promieniowaniem słonecznym i nagrzewaniem do temperatur powyżej 50°C. Zużytego pojemnika nie należy otwierać lub wrzucać do ognia. Nie rozpylać produktu w pobliżu płomieni lub żarzących się przedmiotów. Stosować z dala od źródeł zapłonu, nie palić tytoniu.

Opakowanie

- kartusz 750 ml,
- 12 kartuszy w kartonie,
- 768 kartuszy na palecie.



Dane techniczne i właściwości

Kolor	Zielono-szary
Gęstość	25 kg/m ³ ± 15%
Wydajność	30-40 l (przy nieograniczonym pęcznieniu)
Temperatura użytkowania	-40°C do +90°C
Temperatura stosowania	+5°C do +25°C
Przewodność cieplna	0,04 W/mK
Wpływy atmosferyczne	Wytrzymała na ciepło, wilgoć i wiele chemikaliów
Stopień palności	Samogasnąca
Magazynowanie	Przechowywać w suchym i chłodnym miejscu; chronić przed mrozem i upałem
Czas przechowywania	W oryginalnym zamkniętym opakowaniu ok. 12 miesięcy
Forma dostawcza	Opakowanie 750 ml
Czas schnięcia	po 8 do 10 minut - pasek 30 mm (zależne od temperatury i wilgotności powietrza)
Możliwość cięcia	po 35 do 60 minut - pasek 30 mm (zależne od temperatury i wilgotności powietrza)



PROMAFOAM®-2C

pianka ogniochronna

Europejska Ocena Techniczna: ETA-22/0026

Deklaracja Właściwości Użytkowych: 0761-CPR-22/0026-2022/3

Opis produktu

PROMAFOAM®-2C jest to dwuskładnikowa pianka poliuretanowa ze składnikami hamującymi palność nie zawierającymi halogenu.

Zastosowanie

PROMAFOAM®-2C jest to pianka ognioochronna do zastosowań w ścianach i stropach. Jest przebadana do zabezpieczenia instalacji kablowych, rur palnych i niepalnych oraz instalacji klimatyzacji.

Zalety systemu / korzyści klienta

- zastosowanie dla przejść wielu instalacji,
- dobre przyleganie,
- ponowne użycie odciętych kawałków.

Certyfikat badania / aprobaty

- EN 1366-3,
- EN 13501-2,
- EAD 350454-00-1104.

Opakowanie

- 380 ml – puszka,
- 6 puszek – karton,
- 360 puszek – paleta.

Może ulec zmianie.

Wymagania dotyczące składowania

- składować w chłodnym i suchym miejscu: 5°C – 30°C,
- okres trwałości w oryginalnie zamkniętych pojemnikach co najmniej 12 miesięcy,
- wyrób należy zużyć w całości po otwarciu pojemnika.

Zalecenia bezpieczeństwa

- w celu zapoznania się z zaleceniami dodatkowymi prosimy o zapoznanie się z kartą charakterystyki wyrobu.

Dane techniczne i właściwości

Kolor	Czerwono-brązowy
Gęstość po całkowitym wyschnięciu	≥ 215 kg/m ³
Współczynnik spieniania	1,6 – 4,5 x zależnie od warunków na miejscu budowy
Zawartość lotnych związków organicznych (28 dni)	≤ 0,005 mg/m ³
Kategoria użytkowania	Klasa Z1
Reakcja na ogień	Klasa E



PROMASTOP®-CC

masa ogniochronna

Europejska Ocena Techniczna: ETA-16/0523

Deklaracja Właściwości Użytkowych: 0761-CPR-16/0523-2017/07

Opis produktu

PROMASTOP®-CC to endotermiczna pęczniająca powłoka ogniochronna na bazie wody. W dziedzinie przejść przeciwpożarowych PROMASTOP®-CC zapewnia niezawodną ochronę przed rozprzestrzenianiem się dymu, ognia i ciepła dzięki efektowi pęcznienia i równoczesnemu tworzeniu się twardej i stałej powłoki.

Zastosowanie

Masa PROMASTOP®-CC służy do zabezpieczenia przejść instalacyjnych (kablowych, rurowych oraz kombinowanych) w ścianach i stropach.

Obróbka

Nakładanie powinno odbywać się w temperaturze od +10°C do +45°C. Przed pokryciem podłoże należy oczyścić z oleju, wosku, zanieczyszczeń, luźnych odłamków, smarów oraz kurzu.

Do uzyskania warstwy suchej o grubości 0,7 mm trzeba nałożyć 1,33 kg/m². Warstwa grubości 1 mm jest sucha po ok. 12 godz., a pełną twardość osiąga po ok. 48 godz.

Otwarty pojemnik należy szczelnie zamknąć i użyć jak najszybciej.

Masa ogniochronna może być malowana farbami emulsyjnymi, poliuretanowymi i akrylowymi.

Zalety systemu/korzyści instalatora

- nadaje się do stosowania w warunkach wysokiej wilgotności,
- doskonałe właściwości klejące,
- powłoka o minimalnej grubości dla wszystkich grup kabli,
- duże wymiary otworu instalacyjnego,
- testowane w ścianach z płyt warstwowych i konstrukcjach drewnianych CLT,
- kategoria użytkowania typ X.

Opakowanie

- 12,5 kg wiadro,
- 44 wiadra na palecie,
- 550 kg na palecie.

Dane techniczne i właściwości	
Kolor	Szary
Konsystencja	Płynna
Gęstość	1,5 ± 0,2 g/cm ³
Lepkość	250 Pa*s
Zawartość substancji lotnych	0 g/l
Magazynowanie	Składować w suchych i chłodnych warunkach: 3°C÷35°C
Czas przechowywania	Ok. 6 miesięcy w oryginalnie zamkniętych opakowaniach
Klasa reakcji na ogień	B-s1, d0
Forma dostawcza	Pojemnik 12,5 kg
Kategoria użytkowania	Typ X



PROMASTOP®-CC CB wełna mineralna

Europejska Ocena Techniczna: ETA-16/0523

Deklaracja Właściwości Użytkowych: 0761-CPR-16/0523-2017/07

Opis produktu

PROMASTOP®-CC CB to mineralna wełna skalna o grubości 50 mm pomalowana jednostronnie masą PROMASTOP®-CC na gr. 0,7 mm. W dziedzinie przejść przeciwpożarowych PROMASTOP®-CC CB zapewnia niezawodną ochronę przed rozprzestrzenianiem się dymu, ognia i ciepła dzięki efektowi pęcznienia i równoczesnemu tworzeniu się twardej i stałej powłoki.

Zastosowanie

Płyty PROMASTOP®-CC CB służą do uszczelniania otworów przepustów instalacyjnych (kablowych, rurowych oraz kombinowanych) w ścianach i stropach.

Obróbka

Produkt można przycinać za pomocą noża budowlanego, noża do wełny mineralnej lub za pomocą wyrzynarki lub innych elektronarzędzi. Miejsca, gdzie zostanie uszkodzona powierzchnia masy lub zerwana z wełny należy pokryć masą PROMASTOP®-CC na gr. 0,7 mm (mokra warstwa min. 0,9 mm). Warstwa grubości 1 mm jest sucha po ok. 12 godz., a pełną twardość osiąga po ok. 48 godz. Powierzchnia wełny mineralnej skalnej może być malowana farbami emulsyjnymi, poliuretanowymi i akrylowymi.

Zalety systemu/ korzyści instalatora

- skrócony czas wykonania przepustu instalacyjnego,
- gotowy produkt do montażu (brak konieczności malowania wełny),
- nadaje się do stosowania w warunkach wysokiej wilgotności,
- duże wymiary otworu instalacyjnego,
- testowane w ścianach z płyt warstwowych i konstrukcjach drewnianych CLT.

Opakowanie

- płyta 1200 x 600 x 50 mm - zapakowana w folie,
- 60 sztuk na palecie.

Dane techniczne i właściwości

Kolor	Szary
Gęstość	140 kg/m ³
Grubość	50 mm
Wymiary	1200 x 600 mm
Magazynowanie	Składować w suchych i chłodnych warunkach: 3°C÷35°C



PROMASTOP® M zaprawa ogniochronna

Europejska Ocena Techniczna: ETA-17/0862
Deklaracja Właściwości Użytkowych: 0749-CPR-17/0862-2018/4

Opis produktu

PROMASTOP®-M jest zaprawą ogniodporną na bazie cementu. Może być stosowana z wystawieniem na działanie warunków atmosferycznych.

Zastosowanie

PROMASTOP®-M jest zaprawą służącą do zabezpieczenia przejść kablowych, rurowych, klap oraz drzwi przeciwpożarowych.

Obróbka

Zaprawa PROMASTOP®-M może być przygotowana wszelkimi dostępnymi maszynami do mieszania zapraw. Przy mniejszych ilościach można mieszać ręcznie lub wiertarką z mieszadłem. Zaprawa PROMASTOP®-M jest mieszana z wodą, bez innych dodatków. Zaleca się proporcję rozrabiania 5:2,4 (zaprawa-woda). Po przygotowaniu zaprawa nadaje się do użytku przez ok. 60 min.

Raz otwarte opakowanie powinno być szybko zużyte.



Dane techniczne i właściwości		
Kolor	Jasnoszary	
Konsystencja	Proszek	
Gęstość proszku	330-430 g/l	
Zawartość popiołu	86% ± 3%	
Zawartość powietrza	13%	
Gęstość suchej zaprawy	1,1 g/cm ³ ± 0,2 g/cm ³	
Gęstość mokrej zaprawy	1,4 g/cm ³ ± 0,2 g/cm ³	
Wydajność	Z jednego worka suchej zaprawy uzyskuje się, przy właściwym przygotowaniu ok. 21,5 l świeżej zaprawy	
Magazynowanie	Składować w suchych i chłodnych warunkach: 3°C÷35°C	
Czas przechowywania	Ok. 12 miesięcy w oryginalnie zamkniętych opakowaniach	
Klasa reakcji na ogień	A1	
Form dostawcza	Worek papierowy 20 kg	
Twardość	Czas	Wytrzymałość na zginanie
	3 dni	2,95 N/mm ²
	7 dni	4,00 N/mm ²
	28 dni	5,80 N/mm ²



PROMASTOP® MG III zaprawa ogniochronna

Deklaracja Właściwości Użytkowych: DoP 2017-010

Opis produktu

PROMASTOP® MG III to związana cementem sucha zaprawa. Zaprawa jest łatwa w obróbce z powodu swej dobrej przychodności do podłoża oraz plastyczności.

Zastosowanie

Jako zaprawa ogniochronna do montażu klap przeciwpożarowych, drzwi przeciwpożarowych w ścianach masywnych.

Obróbka

Zaprawa PROMASTOP® MG III może być przygotowana wszelkimi dostępnymi maszynami do mieszania zapraw. Przy mniejszych ilościach można mieszać ręcznie lub wiertarką z mieszadłem.

Po wymieszaniu pozostawić na krótko do odstania. Zaprawa PROMASTOP® MG III jest mieszana z wodą, bez innych dodatków. Zaleca się następującą proporcję: 30 kg zaprawy na 6,30 l wody. Niewielkie odchylenia są do przyjęcia. Temperatura stosowania musi wynosić co najmniej +5°C.

Zaprawa może zostać usunięta ze skóry wodą. Narzędzia od razu po zakończeniu pracy umyć w dużej ilości wody. Otwarty pojemnik należy szczelnie zamknąć.

Zalety systemu/ korzyści instalatora

- silna przyczepność do podłoża,
- odporna na wilgoć po utwardzeniu, oraz wysoka gęstość,
- łatwa w przygotowaniu.

Opakowanie

- 30 kg worek,
- 36 worków na palecie,
- 1080 kg na palecie.

Dane techniczne i właściwości

Gęstość	Ok. 1740 kg/m ³ (stwardniałej zaprawy)
Wytrzymałość na zginanie	Średnio 2,6 N/mm ² (przy właściwym wykonaniu)
Wytrzymałość na ściskanie	Średnio 6,0 N/mm ² (przy właściwym wykonaniu)
Wydajność	Z jednego worka suchej zaprawy uzyskuje się, przy właściwym przygotowaniu ok. 15 l (0,015 m ³) świeżej zaprawy
Magazynowanie	Przechowywać w suchym miejscu na paletach drewnianych
Czas przechowywania	Ok. 9 miesięcy
Forma dostawcza	Worek papierowy 30 kg
Klasa reakcji na ogień	A1
Konsystencja	Sypka

Przejścia instalacyjne

A modern office interior with wooden desks, computers, and a large pillar. The scene is overlaid with a blue semi-transparent rectangle containing the title 'Przejścia instalacyjne'. The office has a herringbone wood floor, a large dark pillar, and several desks with computers and office chairs. The lighting is bright and modern.

Zgodnie z obowiązującymi przepisami prawa budowlanego, budynki muszą być podzielone na określonej wielkości strefy pożarowe. Instalacje techniczne, w szczególności rury i kable elektryczne, przechodzą wielokrotnie przez przegrody będące oddzieleniami przeciwpożarowymi. Przejścia te - zwane również przepustami lub grodziami - podobnie jak przegrody, w których występują, spełniać muszą kryteria szczelności i izolacyjności ogniowej.

W systemie ogniochronnych przepustów instalacyjnych PROMASTOP®, Promat

oferuje zestaw sprawdzonych rozwiązań konstrukcyjnych.

Przejścia rur instalacyjnych

Dzięki zastosowaniu kołnierzy ogniochronnych PROMASTOP®-FC MD oraz PROMASTOP®-FC, a także opaski ogniochronnej PROMASTOP®-W, uszczelnia się przejścia rur z tworzyw sztucznych przez stropy i ściany, uniemożliwiając rozprzestrzenianie się ognia i dymu na inne strefy pożarowe. Kołnierze i opaski PROMASTOP® zapewniają uszczelnionym przepustom rurowym klasę odporności ogniowej EI120.



Do zabezpieczenia ogniochronnego rur metalowych Promat proponuje zastosowanie masy ogniochronnej PROMASEAL®-A spray, PROMASEAL®-A, AG lub zaprawy ogniochronnej PROMASTOP®-M.

Przejścia kablowe

Uszczelnienie przepustów kablowych wykonuje się przy zastosowaniu zapraw ogniochronnych PROMASTOP® lub masy ogniochronnej PROMASTOP®-CC oraz wełny mineralnej. Przepusty kablowe PROMASTOP® uszczelniają przejścia kabli elektrycznych przez przegrody,

zachowując ich klasę odporności ogniowej. Rozróżniamy następujące rodzaje przepustów kablowych PROMASTOP®:

- przepusty kablowe z wełny mineralnej, w połączeniu z bezrozpuszczalnikową, endotermiczną powłoką PROMASTOP®-CC,
- przepusty kablowe z zaprawy ogniochronnej PROMASTOP®-M.

Przejścia pojedynczych przewodów mogą być również w prosty i skuteczny sposób zabezpieczone przez uszczelnienie masą ogniochronną PROMASEAL®-A lub -AG.

Przejścia kombinowane

Uszczelnienia przejść, przez które przeprowadzane są jednocześnie rury instalacyjne wszelkiego rodzaju oraz kable elektryczne.

Domknięcia otworów

Klasa odporności ogniowej do EI120

Europejska Ocena Techniczna: ETA-16/0523

Deklaracja Właściwości Użytkowych: 0761-CPR-16/ 0523-2017/07

Korzyści instalatora

- Wielkość maksymalna otworu 3,75 m² – testowana w ścianie i stropie,
- Masa odporna na wilgoć,
- Mokra grubość warstwy 0,9 mm na wełnie mineralnej (grubość suchej warstwy 0,7 mm),
- Uszczelnienie wykonane masą PROMASTOP®-CC może być malowane powłokami i farbami na bazie emulsji poliuretanu, akryli lub mieszanek do celów dekoracyjnych.

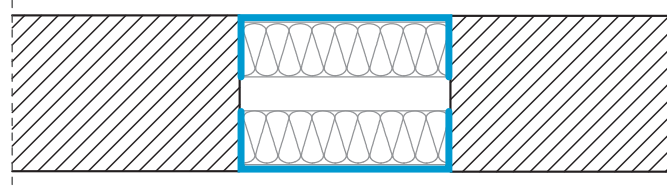
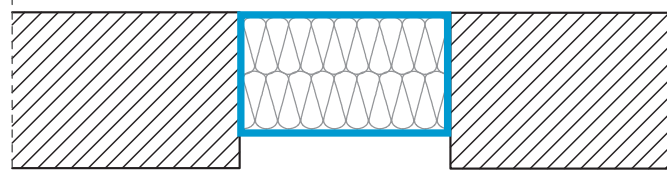
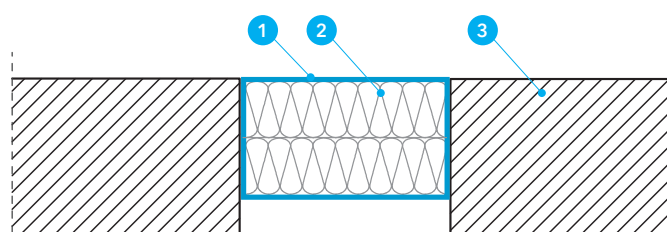
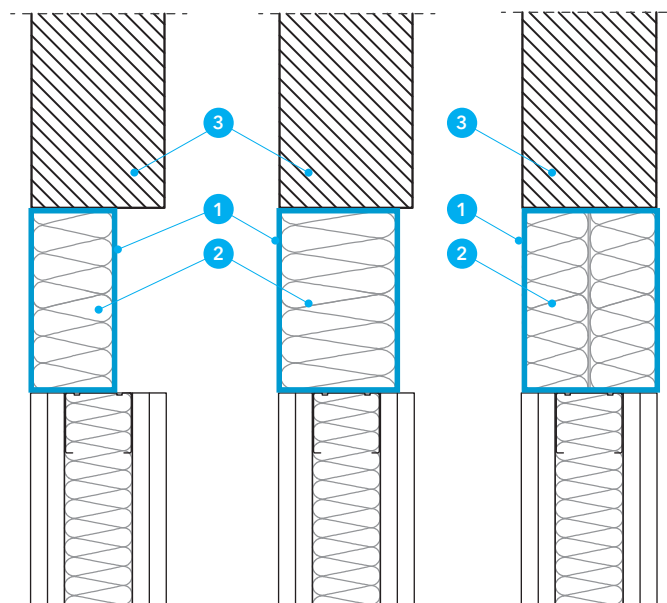
Montaż

- W zależności od klasy odporności ogniowej należy nałożyć odpowiednią ilość warstw wełny mineralnej (A1 zgodnie z EN14501-1) z temperaturą topnienia $\geq 1000^{\circ}\text{C}$ i gęstością 140 kg/m³.
- Wełna mineralna musi zostać pokryta masą ogniochronną PROMASTOP®-CC na grubość suchej warstwy min. 0,7 mm.
- Zużycie masy wynosi ok 1,35 kg/m³ dla grubości 0,7 mm.
- Szczeliny można wypełnić wełną mineralną lub masą PROMASEAL®-A.
- Nie jest konieczne malowanie powierzchni przegród poza wełną.
- Konieczne jest oznaczenie tego domknięcia.

Detal A

Istnieje wiele możliwości umiejscowienia wełny mineralnej w zależności od grubości i typu przegrody: ściany o min. gr. 100 mm a stropy o grubości min. 150 mm. W zależności od klasy odporności ogniowej występują różne grubości wełny mineralnej:

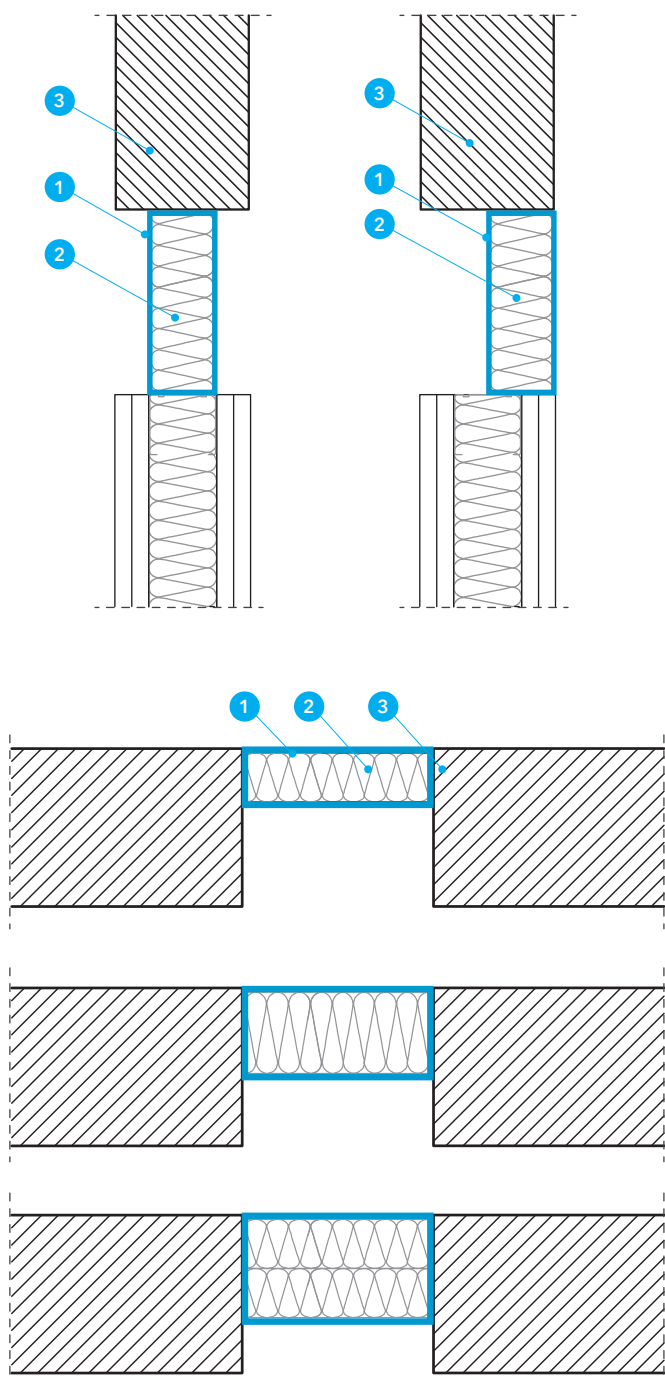
- 1 warstwa min. 50 mm – EI60,
- 1 warstwa 80 mm lub 2 warstwy min. 50 mm (=100 mm) – EI120 pokrytej masą PROMASTOP®-CC.



Opis rysunków

- 1 Masa ogniochronna PROMASTOP-CC grub. min. 0,7 mm
2 Wełna mineralna gęstości min. 140 kg/m³

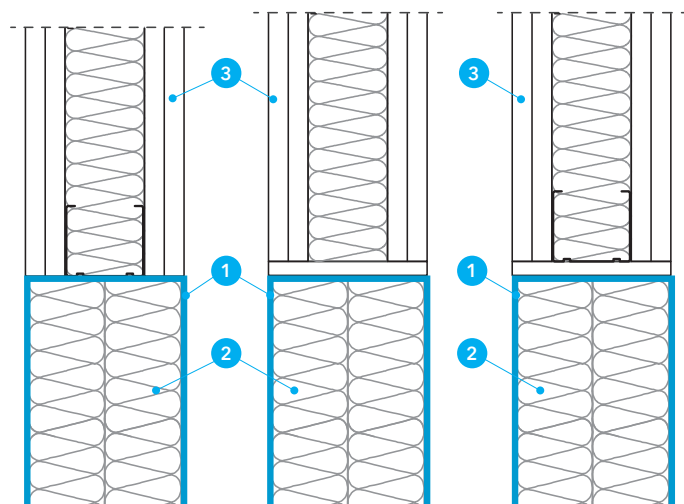
- 3 Przegroda ogniowa (ściana lub strop)



Detail B

Otwór w ścianie lekkiej należy zabezpieczyć zgodnie z jednym z poniższych sposobów:

- Bez dodatkowej płyty ale z profilem w miejscu otworu,
- Z dodatkową płytą wokół otworu ale bez profilu,
- Z dodatkową płytą wokół profilu i z płytą.



Przegroda	Grubość wełny mineralnej [mm]		
	1 x 50 mm	1 x 80 mm	2 x 50 mm
Ściana lekka ≥ 100 mm	3,0 m ²	3,75 m ²	
Ściana masywna ≥ 100 mm			
Strop masywny ≥ 150 mm			
Ściana warstwowa ≥ 80 mm	brak		2,0 m ²
Ściana warstwowa 100 mm + 175 mm			0,36 m ²
Ściana szachtowa 2x20 mm			0,6 m ²
Sufit podwieszany 2x20 mm			0,6 m ²

Tabela.1 Maksymalne testowane otwory zamknięte wełną mineralną i masą PROMASTOP®-CC.

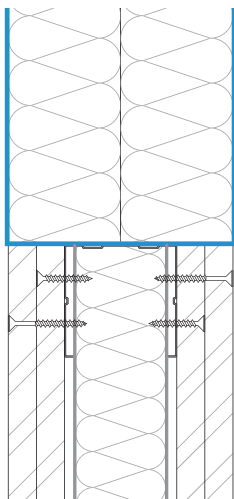
Opis rysunków

- 1 Masa ogniochronna PROMASTOP-CC grub. min. 0,7 mm
 2 Wełna mineralna gęstości min. 140 kg/m³

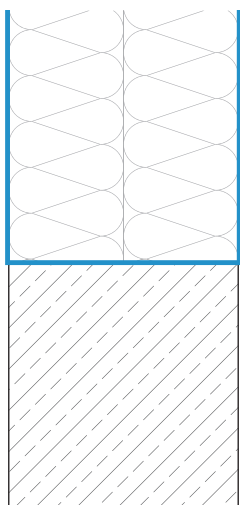
- 3 Przegroda ogniowa (ściana lub strop)

**PROMASTOP®-CC w przegrodach
(1x50 mm, 1x80 mm oraz 2x50 mm
wełny mineralnej)**

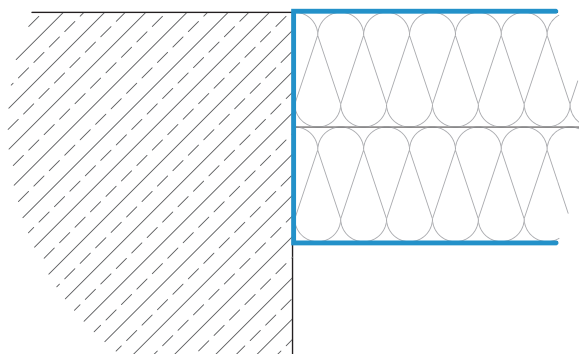
a) Ściana lekka o grubości ≥ 100 mm i wykonana na konstrukcji drewnianej lub stalowej opływowanej obustronnie płytą ogniochronną o gr. min. 12,5 mm.



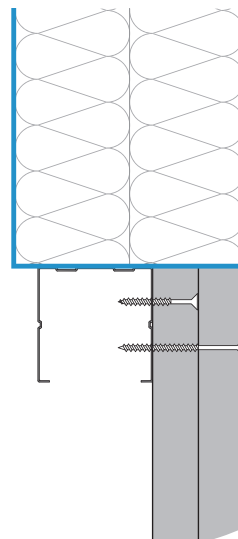
b) Ściana masywna o grubości ≥ 100 mm i gęstości ≥ 450 kg/m³.



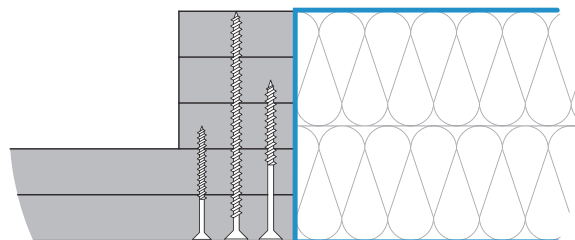
c) Strop masywny o grubości ≥ 150 mm i gęstości ≥ 450 kg/m³.



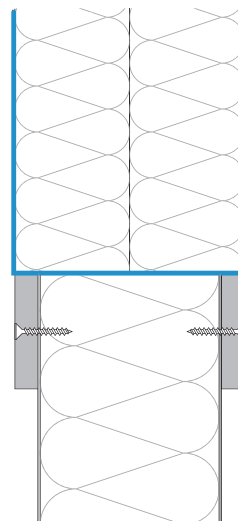
d) Szacht zamocowany jednostronnie na profilach stalowych oraz podwójnej płycie o grubości min. 40 mm.



e) Sufit podwieszany o grubości min. 40 mm wykonany z podwójnej płyty na podkonstrukcji stalowej.



f) Ściany warstwowe o grubości zgodnej z tabelą 1. Otwory w ścianach warstwowych wyłożone wokół płytą PROMAXON®-Typ A gr. min. 10 mm.



Domknięcia otworów

Klasa odporności ogniowej EI240

Klasyfikacja nr: 01633/22/R181NZP

Korzyści instalatora

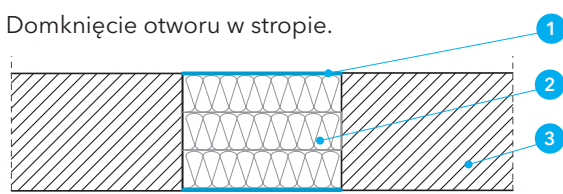
- Wielkość maksymalna otworu 600x600 mm - testowana w ścianie i stropie.
- Grubość suchej masy PROMASEAL®-A spray na wełnie - 2 mm.
- Uszczelnienie wykonane masą PROMASEAL®-A spray może być malowane powłokami i farbami na bazie emulsji poliuretanu, akryli lub mieszanek do celów dekoracyjnych.

Montaż

- Minimalna grubość ściany masywnej to 180 mm a stropu 200 mm.
- W otwór należy włożyć wełnę mineralną (A1 zgodnie z EN14501-1) o łącznej grubości min. 150 mm z temperaturą topnienia $\geq 1000^{\circ}\text{C}$ i gęstością 140 kg/m³.
- Wełna mineralna musi zostać pokryta masą ogniochronną PROMASEAL®-A spray na grubość suchej warstwy min. 2 mm.
- Zużycie masy wynosi ok 1,85 kg/m³ dla grubości 1 mm.
- Szczeliny można wypełnić wełną mineralną.
- Nie jest konieczne malowanie powierzchni przegród poza wełną.
- Konieczne jest oznaczenie tego domknięcia.

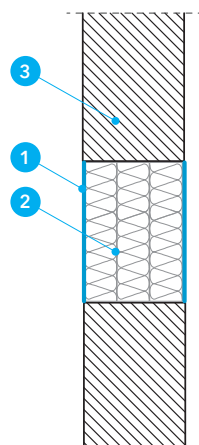
Detal A

Domknięcie otworu w stropie.



Detal B

Domknięcie otworu w ścianie.



Opis rysunków

- 1 Masa ogniochronna PROMASEAL®-A spray grub. min. 2 mm
- 2 Wełna mineralna gęstości min. 140 kg/m³

- 3 Przegroda ogniowa (ściana lub strop)



Odporność ogniowa

EI120

Nr rozwiązania

500.31

Przejścia rur z tworzyw sztucznych kołnierz PROMASTOP®-FC MD

Europejska Ocena Techniczna: ETA-19/0215

Deklaracja Właściwości Użytkowych: 0761-CPR-19/0215-2019/9

Krajowa Ocena Techniczna: ITB-KOT - 2022/2170

Krajowa Deklaracja Właściwości Użytkowych: KDWU-46

Krajowy Certyfikat Stałości Właściwości Użytkowych: 020-UWB-3027/W

Zastosowanie

PROMASTOP®-FC MD **1** jest kołnierzem ogniochronnym stosowanym w celu zabezpieczenia przeciwpożarowego przejść przez przegrody rur z tworzyw sztucznych.

Minimalne grubości przegród, w których można zabezpieczyć przejścia kołnierzem PROMASTOP®-FC MD **1** to:

- ściana lekka gr. min. 100 mm,
- ściana masywna gr. min. 100 mm,
- stropy masywne gr. min. 150 mm.

Zakres średnic rur został przedstawiony w tabeli poniżej.

Typ rury	Średnica rur [mm]
PE-HD	Ø32 ÷ Ø160
PP-H/PP-R	Ø20 ÷ Ø160
PVC-U	Ø32 ÷ Ø160
PE-S2 np. Geberit Silent-db20	Ø56 ÷ Ø110
PP-C/PP-MD/PP-C np. Geberit Silent-PP	Ø40 ÷ Ø125
PP-MD np. Rehau Raupiano plus	Ø40 ÷ Ø125
PP-R stabi glass*	Ø20 ÷ Ø110
PP-R stabi aluminium*	Ø16 ÷ Ø90
PE-RT/AL/PE-RT*	Ø16 ÷ Ø110
Wielowarstwowe np. PE-Xc/AL/PE-Xc*	Ø16 ÷ Ø63

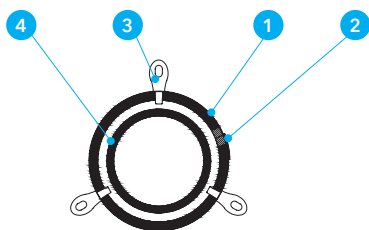
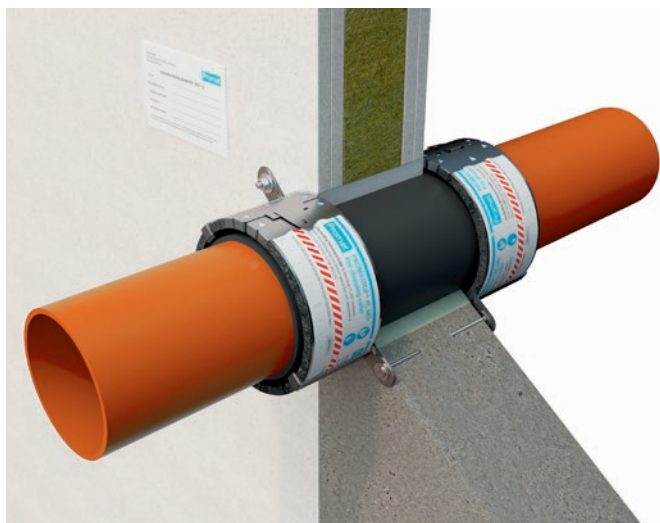
* rozwiązanie dotyczy ścian murowanych gr. min. 100 mm.

Wskazówki ogólne

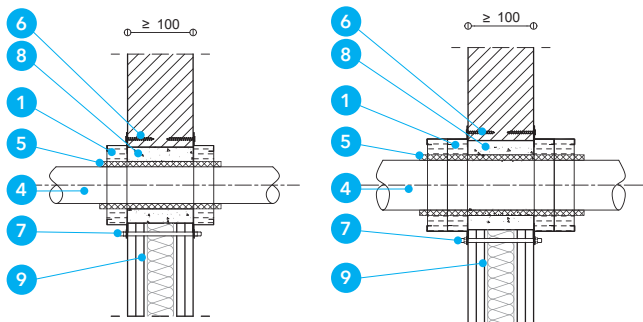
PROMASTOP®-FC MD **1** to kołnierz ogniochronny wykonany z taśmy pęczniącej i wyposażony w uchwyty mocujące oraz klamry zamykające. Całkowita długość kołnierza w jednym opakowaniu to 3,2 m. W zależności od obwodu rur można go dociąć na długość i zainstalować po obu stronach ścian, oraz po spodniej stronie konstrukcji stropów.

Detal A

Rysunek przedstawia widok kołnierza zamontowanego na rurze przy przejściu przez przegrodę. Z jednego opakowania można uzyskać np. 7 kołnierzy dla rur o średnicy zewnętrznej 110 mm. Zamknięcie przyciętego kołnierza odbywa się za pomocą klamer zamykających **2** (7 kompletów w opakowaniu). Montaż kołnierza do przegrody odbywa się za pomocą stalowych uchwytów mocujących **3** z użyciem właściwego materiału mocującego. Jedno opakowanie zawiera 21 uchwytów mocujących **3**. Dodatkowe klamry zamykające oraz uchwyty mocujące można zamówić osobno (w przypadku niewystarczającej ich ilości w opakowaniu z kołnierzem).



Detal A - Widok kołnierza

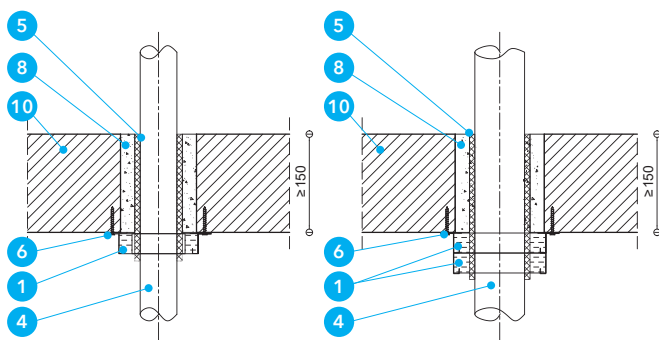


Detal B - Montaż kołnierzy na ścianie

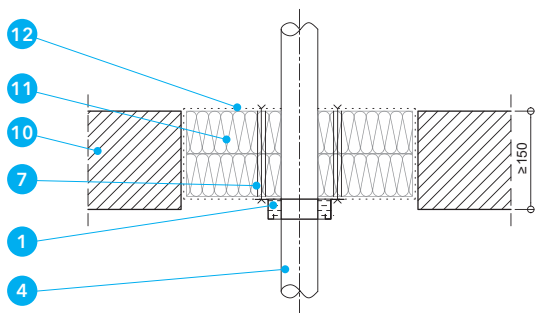
Opis rysunków

- 1 Kołnierz ogniochronny PROMASTOP®-FC MD
- 2 Klamry zamykające
- 3 Uchwyty mocujące
- 4 Rura z tworzywa sztucznego
- 5 Izolacja palna o grubości maksymalnej 4 mm (opcjonalnie)
- 6 Łączniki stalowe, np. wkręty lub kotwy

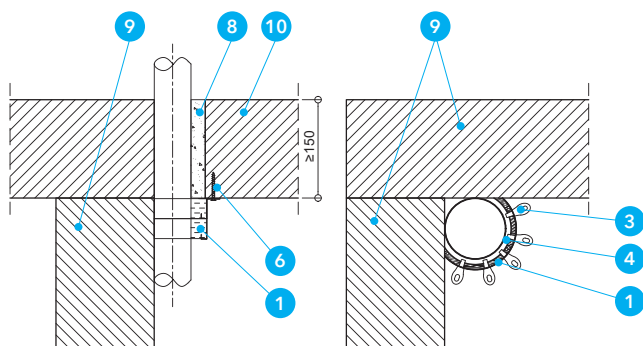
- 7 Materiał mocujący, pręt gwintowany min. M6
- 8 Uszczelnienie szczeliny obwodowej, np. masa szpachlowa Promat® (≤31 mm)
- 9 Ściana
- 10 Strop
- 11 Skalna wełna mineralna
- 12 Masa ogniochronna PROMASTOP®-CC



Detal C - Montaż kołnierzy pod stropem



Detal D - Montaż kołnierzy pod stropem z uszczelnieniem wełną i masą ogniochronną



Detal E - Montaż kołnierzy pod stropem w narożu ścian

Detal B

W celu zabezpieczenia przejścia instalacyjnego rury przez ścianę należy zamocować kołnierz po obu stronach przegrody. Kołnierz mocuje się do ściany masywnej za pomocą wkrętów lub kotew stalowych (6), w przypadku ściany lekkiej montaż odbywa się za pomocą prętów gwintowanych (7). Szczelinę wokół rury o maksymalnej szerokości 31 mm należy wypełnić masą szpachlową Promat lub zaprawą cementową np. PROMASTOP-M (8) na całej grubości ściany. Przy rurach o średnicach zewnętrznych powyżej 125 mm należy stosować kołnierze podwójne, tzn. z jednej strony przegrody dwa kołnierze obok siebie. W takim przypadku do mocowania służą specjalne klamry o podwójnej długości (na zamówienie).

Detal C

Przy przejściach przez strop należy stosować kołnierz tylko od dołu stropu. Montaż przebiega identycznie jak w przypadku przejścia przez ścianę. Na rurach można stosować izolację palną (5) (minimalna klasa reakcji na ogień E) o grubości maksymalnej 4 mm.

Długość kołnierzy oraz liczba haków mocujących

Poniższa tabela określa potrzebną długość kołnierza oraz ilość uchwytów mocujących (typ C) na jeden gotowy kołnierz jak również wydajność (ilość kołnierzy z jednego opakowania), w zależności od średnicy zewnętrznej rury. Liczbę długich klamer (typ D) przedstawia cyfra w nawiasie. Długie klamry należy zamawiać osobno.

Średnica zewn. rury Ø	Dł. kołnierza [mm]	Wydajność strop/ściana	Liczba klamer C (D)
20	150	21 / 10	2
32	190	16 / 8	2
40	225	14 / 7	2
50	255	12,5 / 6	2
64	300	10,5 / 5	3
75	335	9,5	3
90	380	8 / 4	3
110	445	7 / 3,5	3
125	490	6,5 / 3	4
160	630	5 / 2	2 (4)

Detal D

W przypadku dużego otworu w stropie, przez który przechodzi rura z tworzywa sztucznego, zabezpieczenie przejścia można wykonać poprzez wypełnienie otworu wełną mineralną (11) na grubości min. 100 mm. Powierzchnia wełny powinna być pomalowana z każdej strony masą ogniochronną PROMASTOP®-CC (12) na grubość min. 0,7 mm. Kołnierz (1) w wełnie należy mocować za pomocą prętów gwintowanych (7) lub wkrętów spiralnych.

Detale E

Kołnierz PROMASTOP®-FC MD (1) może być również stosowany do zabezpieczenia przejścia rur z tworzywa sztucznego o średnicy od 40 do 110 mm przez stropy w narożu ścian. W tym przypadku dla wszystkich średnic należy użyć podwójne kołnierze, tzn. jeden kołnierz pod drugim. Kołnierz montowany do przegrody za pomocą 2 krótkich klamer C i 3 długich klamer D.

Opis rysunków

- 1 Kołnierz ogniochronny PROMASTOP®-FC MD
- 2 Klamry zamykające
- 3 Uchwyt mocujący
- 4 Rura z tworzywa sztucznego
- 5 Izolacja palna o grubości maksymalnej 4 mm (opcjonalnie)
- 6 Łączniki stalowe, np. wkręty lub kotwy

- 7 Materiał mocujący, pręt gwintowany min. M6
- 8 Uszczelnienie szczeliny obwodowej, np. masa szpachlowa Promat® (≤31 mm)
- 9 Ściana
- 10 Strop
- 11 Skalna wełna mineralna o gęstości min. 100 kg/m³
- 12 Masa ogniochronna PROMASTOP®-CC

Odporność ogniowa

Nr rozwiązania

EI120

500.11

Przejścia rur z tworzyw sztucznych kołnierz PROMASTOP®-FC

Europejska Ocena Techniczna: ETA-14/0089

Deklaracja Właściwości Użytkowych: 0761-CPR-14/0089-2014/7

Zastosowanie

Kołnierze PROMASTOP®-FC **1** służą jako zabezpieczenie przeciwpożarowe przejść rur z tworzyw sztucznych (PP, PVC, PE-HD). Minimalne grubości przegród, w których można zabezpieczać przejścia kołnierzem PROMASTOP®-FC **1** to:

- ściana lekka min. gr. 100 mm,
- ściana masywna min. gr. 100 mm,
- stropy masywne min. gr. 150 mm.

W poniższej tabeli przedstawiony został wymagany typ kołnierza w zależności od średnicy rur oraz konfiguracji kołnierzy.

Tworzywo	Średnica rur [mm]	Typ kołnierza	Typ przegrody	Wewnątrz przegrody/ na zewnątrz
PE-HD	Ø32 ÷ Ø160	FC3	Ściana masywna min. 100 mm	Z
	Ø160 ÷ Ø250	FC6		Z
	Ø32 ÷ Ø125	FC3	Ściana lekka min. 100 mm	Z
	Ø125 ÷ Ø200	FC6		Z
	Ø32 ÷ Ø125	FC3	Strop masywny min. 150 mm	W/Z
Ø125 ÷ Ø250	FC6	W/Z		
PP-H/PP-R	Ø32 ÷ Ø160	FC3	Ściana masywna min. 100 mm	Z
	Ø160 ÷ Ø315	FC6		Z
	Ø32 ÷ Ø160	FC3	Ściana lekka min. 100 mm	Z
	Ø160 ÷ Ø200	FC6		Z
	Ø32 ÷ Ø125	FC3	Strop masywny min. 150 mm	W
	Ø125 ÷ Ø250	FC6		W
PVC-U	Ø32 ÷ Ø160	FC3	Strop masywny min. 150 mm	Z
	Ø160 ÷ Ø315	FC6		Z
	Ø32 ÷ Ø160	FC3	Ściana masywna min. 100 mm	Z
	Ø160 ÷ Ø250	FC6		Z
	Ø32 ÷ Ø125	FC3	Ściana lekka min. 100 mm	Z
	Ø125 ÷ Ø250	FC6		Z
PVC-U	Ø32 ÷ Ø125	FC3	Strop masywny min. 150 mm	W/Z
	Ø125 ÷ Ø250	FC6		W/Z

Detal A i B

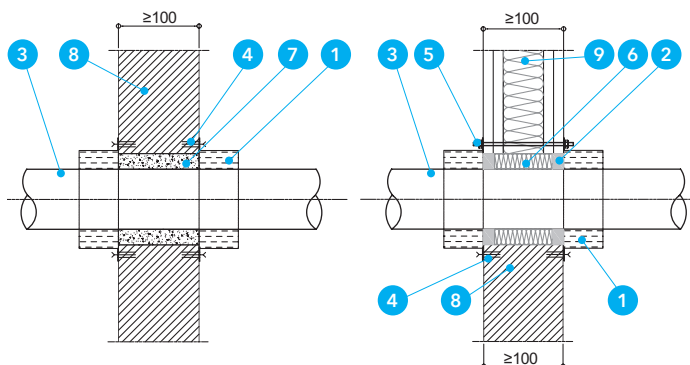
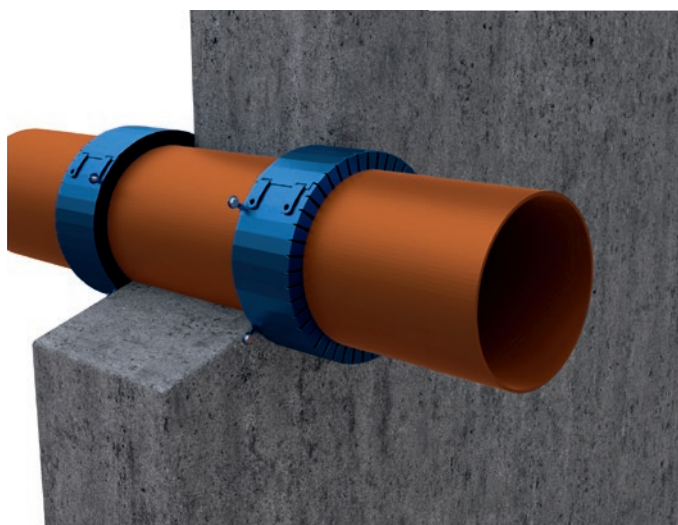
W celu zabezpieczenia przejścia instalacyjnego rury przez ścianę należy zamocować kołnierz po obu stronach ściany. Kołnierz mocuje się do ściany masywnej za pomocą dostarczonych wkrętów metalowych **4**, w przypadku ściany lekkiej montaż odbywa się za pomocą prętów gwintowanych **5**. Szczelinę wokół rury należy wypełnić zaprawą cementową **7** na całej grubości ściany lub zastosować masę PROMASEAL®-A **2** (grubości 10 mm) z wypełnieniem z wełny mineralnej **6**.

Detal C i D

Przy przejściach przez strop należy stosować kołnierz tylko od dołu stropu. Montaż przebiega identycznie jak w przypadku przejścia przez ścianę. Istnieje możliwość częściowego zagłębienia kołnierza w otworze wypełnionym zaprawą cementową **7**.

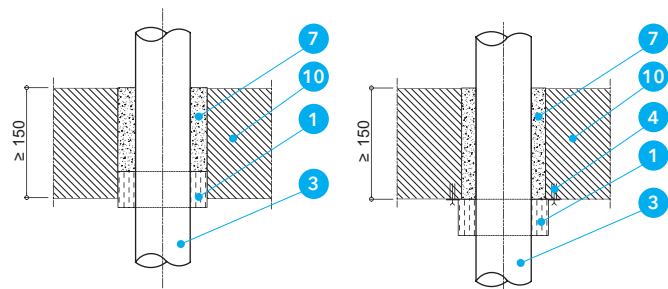
Detal E

Zabezpieczenie przejść przez ściany i stropy masywne rur nachylonych do przegrody pod kątem 45° można wykonać za pomocą kołnierza PROMASTOP®-FC6 **1**. Szczelinę wokół rury należy wypełnić zaprawą cementową **7** na całej grubości przegrody lub zastosować masę PROMASEAL®-A **2** (grubości 10 mm) z wypełnieniem z wełny mineralnej **6**.



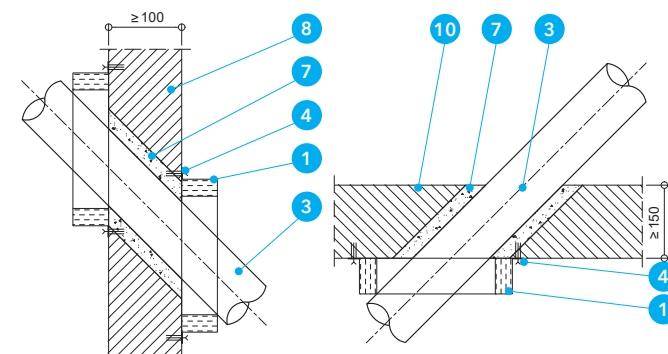
Detal A - Montaż kołnierza na ścianie za pomocą zaprawy cementowej

Detal B - Montaż kołnierza na ścianie przy użyciu masy Promaseal®-A oraz wełny mineralnej



Detal C - Montaż kołnierza wewnątrz stropu

Detal D - Montaż kołnierza pod stropem

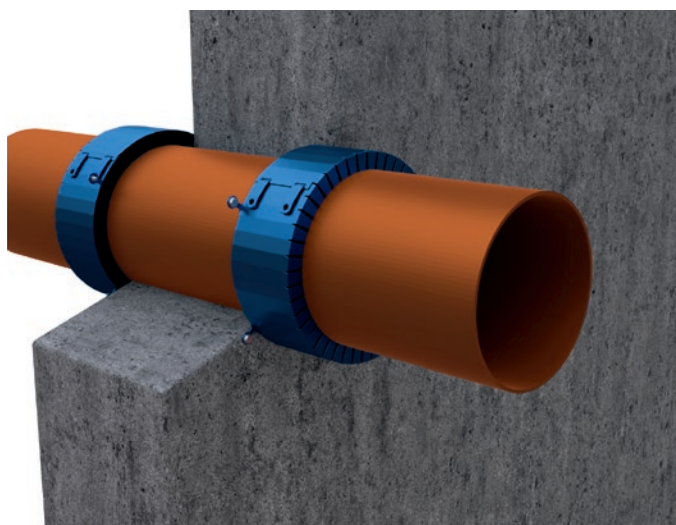


Detal E - Montaż kołnierza na rurach przechodzących nieprostopadle do przegród przez ściany i stropy masywne rur o średnicy maks. 125 mm nachylonych

Opis rysunków

- 1 Kołnierz ogniochronny PROMASTOP®-FC
- 2 Masa ogniochronna PROMASEAL®-A, gr. 10 mm
- 3 Rura z tworzywa sztucznego
- 4 Łączniki stalowe, np. wkręty lub kotwy
- 5 Pręty stalowe (M6 lub M8) wraz z nakrętkami i podkładkami

- 6 Skalna wełna mineralna
- 7 Zaprawa cementowa
- 8 Ściana masywna
- 9 Ściana lekka
- 10 Strop



Odporność ogniowa

EI240

Nr rozwiązania

500.12

Przejścia rur z tworzyw sztucznych kołnierz PROMASTOP®-FC

Klasyfikacja Ogniowa: 13061206-A

Krajowa Ocena Techniczna: ITB-KOT - 2022/2170

Krajowa Deklaracja Właściwości Użytkowych: KDWU-46

Krajowy Certyfikat Stałości Właściwości Użytkowych: 020-UWB-3027/W

Zastosowanie

Za pomocą kołnierza PROMASTOP®-FC **1** można wykonać zabezpieczenie przeciwpożarowe przejść rur z tworzy sztucznych o średnicy od 32 mm do 160 mm w klasie odporności ogniowej EI240.

Wskazówki ogólne

PROMASTOP®-FC to wykonany z malowanej proszkowo stali szlachetnej kołnierz dostosowany do odpowiedniej średnicy rury. Składa się z obudowy stalowej, haków mocujących oraz specjalnej wkładki pęczniącej pod wpływem działania wysokiej temperatury.

Detal A

W celu zabezpieczenia przejścia instalacyjnego rury przez ścianę należy zamocować kołnierz po obu stronach ściany. Kołnierz mocuje się do ściany masywnej za pomocą dostarczonych wkrętów metalowych **4**. Szczelinę wokół rury należy wypełnić zaprawą cementową **7** na całej grubości ściany.

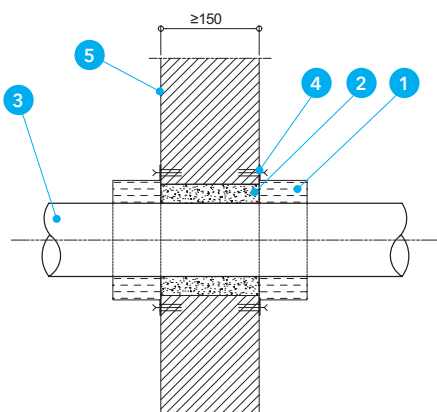
Za pomocą kołnierza PROMASTOP®-FC **1** w ścianie masywnej o grubości min. 150 mm możemy wykonać zabezpieczenie rur PE-HD, PVC oraz PP o zakresie średnic 50÷160 mm.

Detal B

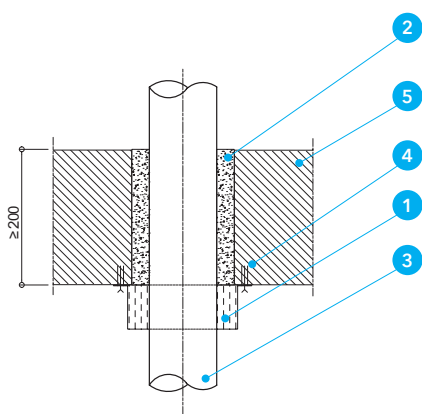
W celu zabezpieczenia przejścia instalacyjnego dla rury przez strop należy zamocować kołnierz od spodu stropu. Kołnierz mocuje się do przegrody masywnej za pomocą dostarczonych wkrętów metalowych **4**. Szczelinę wokół rury należy wypełnić zaprawą cementową **7** na całej grubości ściany.

Za pomocą kołnierza PROMASTOP®-FC w stropie masywnym o grubości min. 200 mm możemy wykonać następujące zabezpieczenie:

- rury PVC-U o zakresie średnic 32÷110 mm. W przypadku rury 32 mm stosujemy kołnierz FC3 natomiast dla rur o większej średnicy FC6,
- rury PP-R o zakresie średnic 20÷110 mm w izolacji palnej o klasie reakcji na ogień B i grubości 6÷25 mm. W przypadku rury 20 mm stosujemy kołnierz FC3 natomiast dla rur o większej średnicy FC6.



Detal A - Montaż kołnierza na ścianie



Detal B - Montaż kołnierza w stropie

Opis rysunków

- 1 Kołnierz ogniochronny PROMASTOP®-FC
- 2 Zaprawa cementowa
- 3 Rura z tworzywa sztucznego

- 4 Łączniki stalowe, np. wkręty lub kotwy
- 5 Ściana masywna lub strop

Odporność ogniowa

EI120

Nr rozwiązania

500.40

Przejścia rur z tworzyw sztucznych opaska PROMASTOP®-W

Europejska Ocena Techniczna: ETA-14/0456

Deklaracja Właściwości Użytkowych: 0761-CPR-14/0456-2015/4

Wskazówki ogólne

PROMASTOP®-W 1 to opaska wykonana na bazie specjalnej taśmy pęczniącej. Występuje w jednej grubości 2,5 mm i szerokości ok. 50 mm. Dostarczana jest jako gotowa do użycia taśma w postaci rolki o długości 18 mb w jednym opakowaniu. Ilość warstw opaski zależy od rodzaju rury i jej średnicy oraz zastosowanej izolacji.

Zalety wyrobu

- Szybki i łatwy montaż
- Brak konieczności stosowania dodatkowych łączników, wkrętów, prętów gwintowanych itp.
- Oszczędność miejsca

Szeroki zakres zastosowania dla wielu średnic i grubości ścianek rur.

Zastosowanie

Opaska może być stosowana jako uszczelnienie przejść instalacyjnych rur z tworzyw sztucznych (PCV, PE, PP), wielowarstwowych, metalowych w izolacji palnej oraz rur typu PEX.

Zabezpieczenie opaską PROMASTOP®-W 1 można wykonywać w ścianach masywnych i lekkich o grubości min. 100 mm oraz w stropach o grubości min. 150 mm.

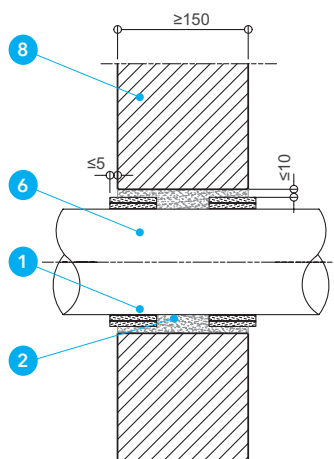
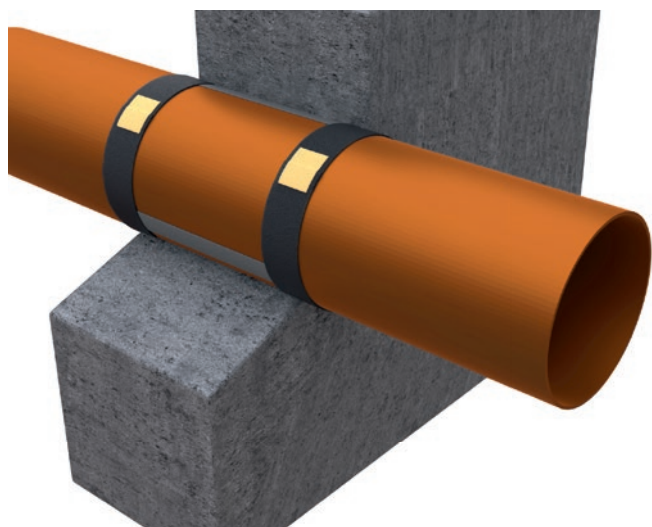
Liczba owinięć została przedstawiona w tabelach.

Detal A i B

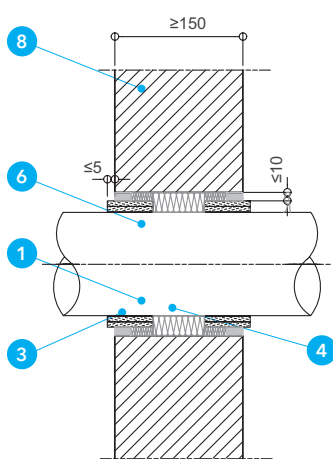
W celu zabezpieczenia przejścia instalacyjnego rury przez ścianę należy zamocować opaskę po obu stronach ściany. Przyciętą na odpowiednią długość opaskę należy owinąć wokół rury częścią pęczniącą do rury, a następnie skleić ją taśmą montażową tak, aby opaska się nie rozwinęła. Opaska PROMASTOP®-W 1 powinna licować się ze ścianą, ewentualnie wystawać maksymalnie 5 mm poza lico przegrody budowlanej. Szczelinę między opaską a przegrodą należy wypełnić zaprawą cementową 2 na całej grubości ściany lub zastosować masę PROMASEAL®-A lub PROMASEAL®-AG 3 (grubości i szerokości 10 mm) z wypełnieniem ze skalnej wełny mineralnej 4.

Detal C

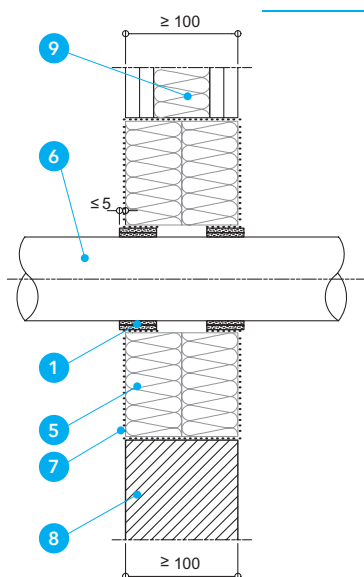
PROMASTOP®-W 1 może być zastosowane również w przejściach tzw. „miękkich”. Otwór należy wypełnić skalną wełną mineralną o grubości minimalnej 2x50 mm i gęstości min. 140 kg/m³ 5, którą należy z każdej strony pomalować masą PROMASTOP®-CC na grubość min. 0,7 mm lub masą PROMASTOP®-I gr. min. 1 mm 8. Do mocowania opaski w wełnie można stosować również masy PROMASEAL®-A lub PROMASEAL®-AG 3.



Detal A - Przejście przez ścianę masywną z uszczelnieniem zaprawą cementową



Detal B - Przejście przez ścianę masywną z uszczelnieniem masą ogniochronną PROMASEAL®-A lub PROMASEAL®-AG



Detal C - Przejście rury z tworzywa sztucznego przez ścianę lekką lub masywną

Opis rysunków

1 Opaska ogniochronna PROMASTOP®-W

2 Zaprawa cementowa

3 Masa ogniochronna PROMASEAL®-AG lub PROMASEAL®-A

4 Skalna wełna mineralna

5 Skalna wełna mineralna, gęstości min. 140 kg/m³

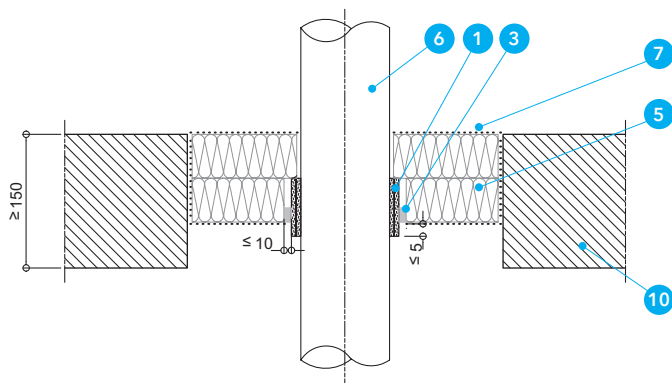
6 Rura z tworzywa sztucznego

7 Masa ogniochronna PROMASTOP®-I d≥1 mm lub PROMASTOP®-CC d≥0,7 mm

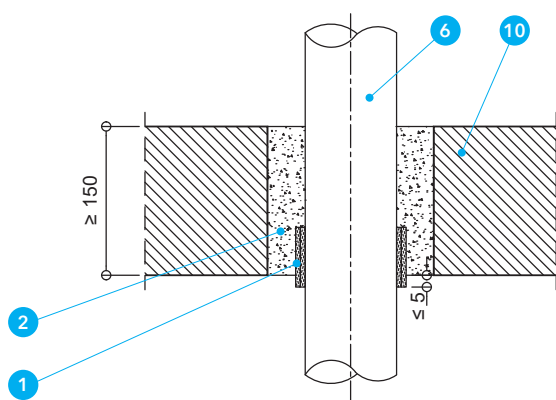
8 Ściana masywna

9 Ściana lekka

10 Strop



Detal D - Przejście rury z tworzywa sztucznego przez strop



Detal E - Przejście rury z tworzywa sztucznego przez strop

Detal D i E

Przy przejściach przez strop należy stosować opaskę PROMASTOP®-W (1) tylko od dołu stropu. Montaż przebiega identycznie jak w przypadku przejść przez ścianę. Uszczelnienie otworu może być wykonane za pomocą zaprawy lub wełny pomalowanej masą ogniochronną.

Średnica [mm]	Typ rury	Liczba owinięć	Wydajność
32	PCV	3	22
	PE/PP	2	36
40	PCV/PE/PP	3	19
50	PCV/PE/PP	3	15
55	PCV/PE/PP	3	14
63	PCV/PE/PP	3	13
75	PCV/PE/PP	4	8
82	PCV/PE/PP	4	7
90	PCV/PE/PP	4	6
110	PCV/PE/PP	5	4
125	PCV/PE/PP	5	4
160	PCV/PE/PP	6	2

Tabela 1. Instalacje otwarte klasyfikacja U/U (przejścia przez ścianę) - zgodnie z normą PN-EN-1366-3 - kanalizacja wentylowana, instalacja deszczowa.

Średnica [mm]	Typ rury	Liczba owinięć	Wydajność strop/ściana
32	PCV/PE/PP	1	154/77
40	PCV/PE/PP	1	127/63
50	PCV/PE/PP	1	104/52
55	PCV/PE/PP	1	95/47
63	PCV/PE/PP	1	84/42
75	PCV/PE/PP	2	34/17
82	PCV/PE/PP	2	32/16
90	PCV/PE/PP	2	29/14
110	PCV/PE/PP	2	24/12
125	PCV/PE/PP	3	14/7
160	PCV/PE/PP	4	8/4

Tabela 2. Instalacje zamknięte klasyfikacja U/C (przejścia przez ścianę lub strop) - zgodnie z normą PN-EN-1366-3 - instalacja wod.-kan., C.O., C.W.U.

Średnica [mm]	Typ rury	Liczba owinięć	Wydajność
32	PCV/PE/PP	2	72
40	PCV/PE/PP	4	27
50	PCV/PE/PP	4	22
55	PCV/PE/PP	4	21
63	PCV/PE/PP	4	18
75	PCV/PE/PP	4	16
82	PCV/PE/PP	4	15
90	PCV/PE/PP	4	13
110	PCV/PE/PP	4	11
125	PCV/PE/PP	5	8

Tabela 3. Instalacje zamknięte klasyfikacja U/U (przejścia przez strop) - zgodnie z normą PN-EN-1366-3 - kanalizacja wentylowana, instalacja deszczowa.

Inne rozwiązania

Za pomocą opaski ogniochronnej PROMASTOP®-W (1) jest możliwość zabezpieczenia w ścianie murowanej gr. min. 100 mm i stropie masywnym gr. min. 150 mm rur:

- PP-R stabi glass, Ø20÷110 mm,
- PP-R stabi aluminium, Ø16÷90,
- PE-RT/AL/PE-RT, Ø16÷110,
- Wielowarstwowe np. PE-Xc/AL/PE-Xc, Ø20÷63.

W celu zabezpieczenia przejścia instalacyjnego rury należy zamocować opaskę po obu stronach ściany lub od spodu w przypadku stropu, w liczbie 2 owinięć. Opaska PROMASTOP®-W (1) powinna licować się z przegrodą, ewentualnie wystawać maksymalnie 5 mm poza lico przegrody budowlanej. Szczelinę między opaską a przegrodą należy wypełnić zaprawą cementową (2) na całej grubości ściany lub stropu.

Opis rysunków

- 1 Opaska ogniochronna PROMASTOP®-W
- 2 Zaprawa cementowa
- 3 Masa ogniochronna PROMASEAL®-AG lub PROMASEAL®-A
- 4 Skalna wełna mineralna
- 5 Skalna wełna mineralna, gęstości min. 140 kg/m³

- 6 Rura z tworzywa sztucznego
- 7 Masa ogniochronna PROMASTOP®-I d≥1 mm lub PROMASTOP®-CC d≥0,7 mm
- 8 Ściana masywna
- 9 Ściana lekka
- 10 Strop

Odporność ogniowa

EI120

Nr rozwiązania

500.41

Przejścia rur z tworzyw sztucznych opaska PROMASTOP®-W

Europejska Ocena Techniczna: ETA-14/0456

Deklaracja Właściwości Użytkowych: 0761-CPR-14/0456-2015/4

Krajowa Ocena Techniczna: ITB-KOT - 2022/2170

Krajowa Deklaracja Właściwości Użytkowych: KDWU-46

Krajowy Certyfikat Stałości Właściwości Użytkowych: 020-UWB-3027/W

Detal A

W celu zabezpieczenia przejścia instalacyjnego rury PP-R i PVC-U przez ścianę należy zamocować opaskę PROMASTOP®-W 1 w środku przegrody. Przyciętą na odpowiednią długość opaskę należy owinąć wokół rury częścią pęczniącą do rury, a następnie skleić ją taśmą montażową tak, aby opaska się nie rozwinęła. Szczelinę między opaską a przegrodą należy wypełnić zaprawą cementową lub masą szpachlową 2 na całej grubości ściany. Rozwiązanie to może być stosowane dla rur PP-R o średnicy od 16 do 110 mm i rur PP-HT i PVC-U o średnicy od 32 do 110 mm. Do zabezpieczenia rur PP-R i PP-HT należy zastosować 2 owinięcia opaską PROMASTOP®-W, a w przypadku rur PVC-U 3 owinięcia. Wiązki rur PP-R w ilości 4 sztuk można zabezpieczyć opaską PROMASTOP®-W w osi przegrody poprzez 4 owinięcia (detal C). Średnica pojedynczej rury z maksymalnie czterech w wiązce może mieć średnice od 16 do 75 mm.

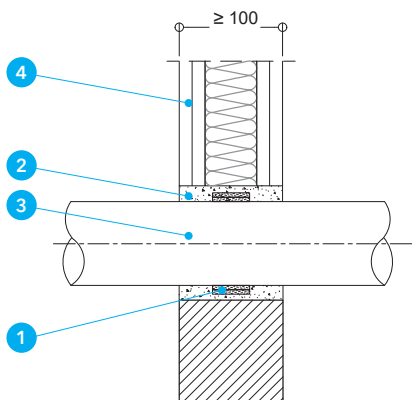
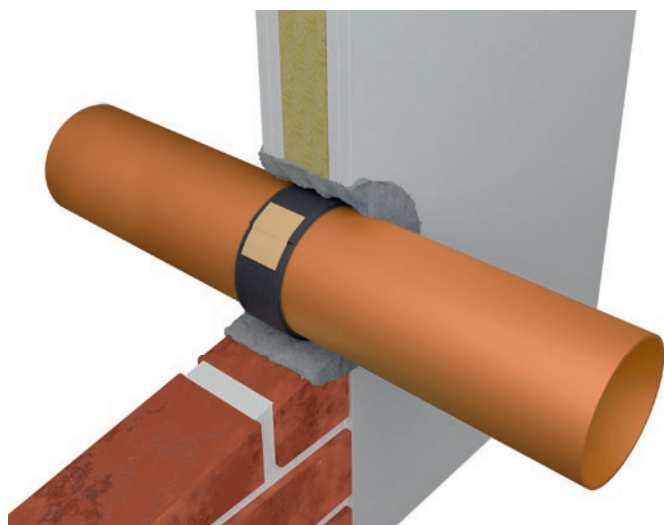
Detal B

Przy przejściach przez strop należy stosować opaskę PROMASTOP®-W 1 tylko od dołu stropu. Opaska powinna licować się z dolną krawędzią stropu lub wystawać maksymalnie na 5 mm poza lico przegrody. Szczelinę między opaską a przegrodą należy wypełnić zaprawą cementową lub masą szpachlową 2 na całej grubości stropu. Rozwiązanie to może być stosowane dla rur PP-R o średnicy od 20 do 110 mm. Rury należy owinąć dwukrotnie. Wiązki rur PP-R w ilości 4 sztuk można zabezpieczyć opaską PROMASTOP®-W od dołu stropu poprzez 4 owinięcia (detal C). Średnica pojedynczej rury z maksymalnie czterech w wiązce może mieć średnice od 16 do 75 mm.

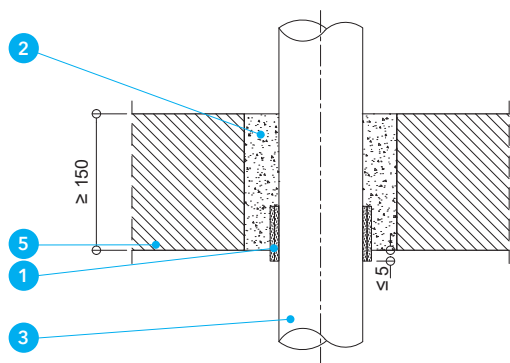
Wydajność opaski PROMASTOP®-W z jednego opakowania dla zabezpieczenia rur PP-R, PP-HR oraz PVC-U została przedstawiona w tabeli poniżej.

Średnica [mm]	Zastosowanie w stropie (F) lub ścianie (W)	Liczba owinięć PP-R, PP-HT / PVC	Wydajność dla rur PP-R, PP-HT / PVC
16	W	2	121
20	F/W	2	104
32	F/W	2/2	72/72
40	F/W	2/3	60/38
50	F/W	2/3	49/31
55	F/W	2/3	45/29
63	F/W	2/3	40/26
75	F/W	2/3	34/22
82	F/W	2/3	32/20
90	F/W	2/3	29/19
110	F/W	2/3	24/15

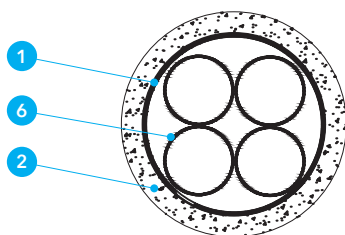
Tabela 1. Liczba owinięć i wydajność PROMASTOP®-W w stropie dla rur PP-R i w ścianie dla rur PP-R, PP-HT i PVC.



Detal A - Przejście rury PP-R, PP-HT i PVC-U przez ścianę



Detal B - Przejście rury PP-R przez strop

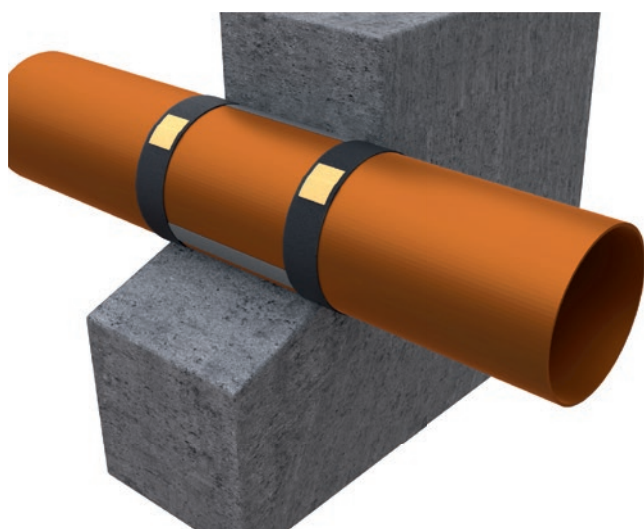


Detal C - Widok wiązki rur w stropie lub w ścianie

Opis rysunków

- 1 Opaska ogniochronna PROMASTOP®-W
- 2 Zaprawa cementowa lub gips szpachlowy
- 3 Rura PP-R lub PVC

- 4 Ściana lekka lub masywna
- 5 Strop
- 6 Wiązka rur PP-R



Odporność ogniowa

EI240

Nr rozwiązania

500.42

Przejścia rur z tworzyw sztucznych opaska PROMASTOP®-W

Krajowa Ocena Techniczna: ITB-KOT - 2022/2170

Krajowa Deklaracja Właściwości Użytkowych: KDWU-46

Krajowy Certyfikat Stałości Właściwości Użytkowych: 020-UWB-3027/W

Zastosowanie

Minimalne grubości przegród, w których można zabezpieczyć przejścia opaską PROMASTOP®-W **1** to:

- Ściana masywna gr. min. 180 mm
- Stropy masywne gr. min. 200 mm w izolacji palnej w klasie reakcji na ogień B grubość 6-25 mm

Szczelinę między opaską a przegrodą należy wypełnić zaprawą cementową **2**.

Detal A i B

W celu zabezpieczenia przejścia instalacyjnego:

- rur PP-R lub PE-100 o średnicy od 20 do 110 mm,
- rur PP-R o średnicy od 20 do 110 mm, w izolacji palnej w klasie reakcji na ogień B grubości 6-25 mm
- rur PVC-U o średnicy od 32 do 110 mm,

przez ścianę należy zamocować opaskę PROMASTOP®-W **1** z obu stron przegrody. Przyciętą na odpowiednią długość opaskę należy owinąć wokół rury częścią pęczniejącą do rury, a następnie skleić ją taśmą montażową tak, aby opaska się nie rozwinęła. Rury bez izolacji należy owinąć 3 razy. Rury PP-R o średnicy 20 mm w izolacji palnej należy owinąć 3 razy, a większe średnice rur palnych w izolacji należy owinąć 5 razy.

Detal C i D

Przy przejściach przez strop o grubości min. 200 mm należy stosować opaskę PROMASTOP®-W **1** tylko od dołu stropu. Opaska powinna licować się z dolną krawędzią stropu lub wystawać maksymalnie na 5 mm poza lico przegrody. Rozwiązanie to może być stosowane dla:

- rur PP-R o średnicy od 20 do 110 mm,
- wiązek 4 rur PP-R o średnicy maks. pojedynczej rury 75 mm,
- rur PVC-U o średnicy od 32 do 110 mm.

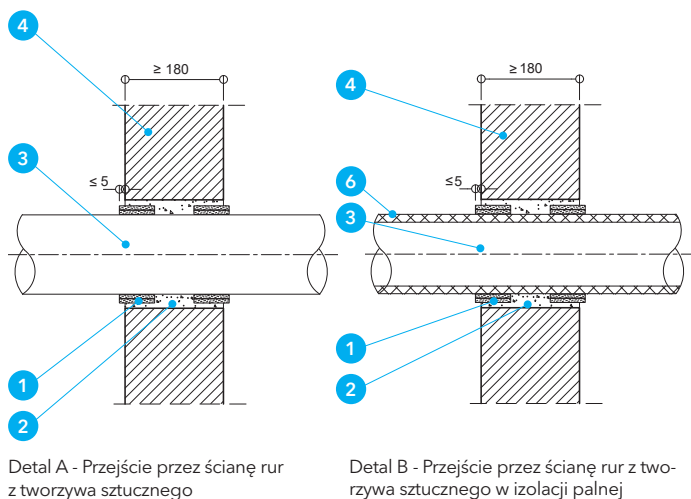
Liczba owinięć oraz wydajność opaski PROMASTOP®-W **1** z jednego opakowania dla zabezpieczenia rur PP-R i PVC-U została przedstawiona w tabelach poniżej. W przypadku wiązki rur PP-R w stropie należy wykonać 4 owinięcia.

Średnica [mm]	Zastosowanie w stropie (F) lub ścianie (W)	Liczba owinięć	Wydajność strop/ściana
20	F/W	3	94/47
32	F/W	3	59/29
40	F/W	3	47/23
50	F/W	3	36/18
55	F/W	3	34/17
63	F/W	3	30/15
75	F/W	3	25/12
82	F/W	3	22/11
90	F/W	3	20/10
110	F/W	3	17/8

Tabela 1. Liczba owinięć i wydajność PROMASTOP®-W dla rur PP-R i PE-100

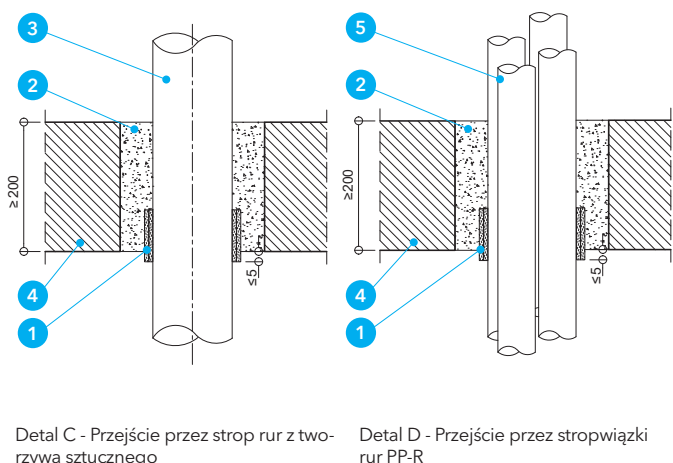
Średnica [mm]	Zastosowanie w stropie (F) lub ścianie (W)	Liczba owinięć strop/ściana	Wydajność strop/ściana
32	F/W	3/3	59/29
40	F/W	4/3	35/23
50	F/W	4/3	28/18
55	F/W	4/3	25/17
63	F/W	4/3	23/15
75	F/W	4/3	18/12
82	F/W	4/3	17/11
90	F/W	4/3	15/10
110	F/W	4/3	13/8

Tabela 2. Liczba owinięć i wydajność PROMASTOP®-W dla rur PVC-U



Detal A - Przejście przez ścianę rur z tworzywa sztucznego

Detal B - Przejście przez ścianę rur z tworzywa sztucznego w izolacji palnej



Detal C - Przejście przez strop rur z tworzywa sztucznego

Detal D - Przejście przez strop wiązki rur PP-R

Opis rysunków

- 1** Opaska ogniochronna PROMASTOP®-W
- 2** Zaprawa cementowa
- 3** Rura z tworzywa sztucznego

- 4** Ściana masywna lub strop
- 5** Wiązka rur PP-R
- 6** Izolacja palna

Promat

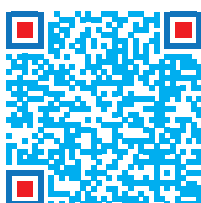
PROMAT SELECTOR

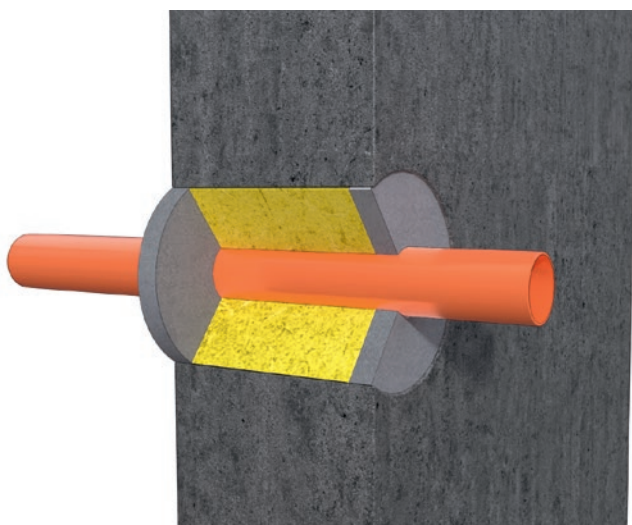
Znajdź idealny produkt do zabezpieczenia
Twoich przepustów instalacyjnych

Zapomnij o grubych katalogach i ciężkich podręcznikach. Skorzystaj z bezpłatnego, intuicyjnego selektora rozwiązań zabezpieczeń przepustów instalacyjnych.



SPRAWDŹ NA
www.promat.com





Odporność ogniowa

EI120

Nr rozwiązania

500.20

Przejścia rur z tworzyw sztucznych masa PROMASEAL®-AG

Europejska Ocena Techniczna: ETA-16/0309

Deklaracja Właściwości Użytkowych: 0761-CPR-16/0309-2016/10

Zastosowanie

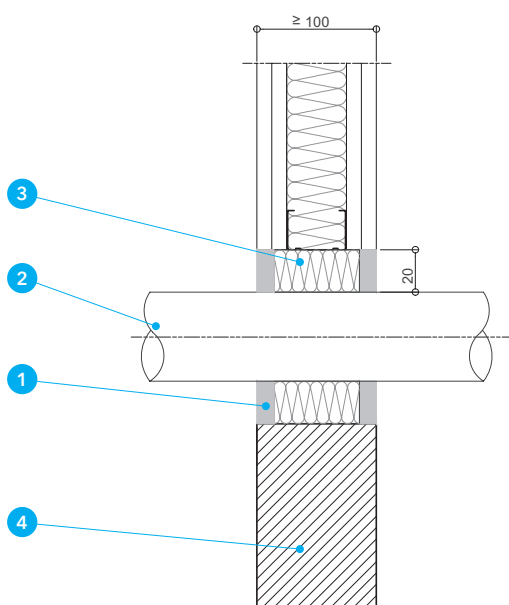
Masą PROMASEAL®-AG **1** można zabezpieczyć przejścia rur palnych PVC o średnicy 110 mm i grubości ścianki 3,2 mm oraz rury PP o średnicy 50 mm i grubości ścianki 1,8 mm.

Minimalne grubości przegród, w których można zabezpieczać przejścia masą PROMASEAL®-AG **1** to:

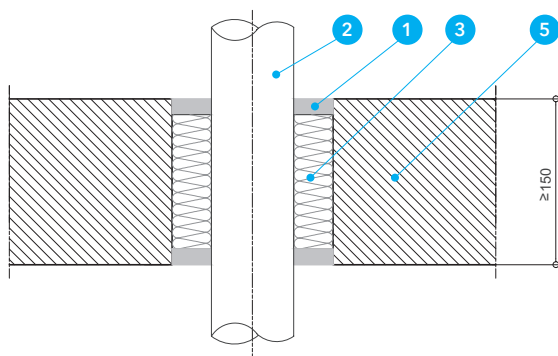
- 100 mm – ściany lekkie lub masywne,
- 150 mm – stropy masywne.

Detal A i B

Przejścia rur palnych należy uszczelnić skalną wełną mineralną **3** oraz z obu stron przejścia masą ogniochronną PROMASEAL®-AG **1** na głębokość 25 mm w przypadku rur PVC oraz 20 mm dla rur PP. Masą PROMASEAL®-AG **1** należy stworzyć pierścień wokół rury o szerokości 20 mm.



Detal A - Przejście rur z tworzywa sztucznego przez ścianę



Detal B - Przejście rur z tworzywa sztucznego przez strop

Opis rysunków

- 1** Masa ogniochronna PROMASEAL®-AG
- 2** Rura z tworzywa sztucznego
- 3** Skalna wełna mineralna

- 4** Ściana masywna lub lekka
- 5** Strop

Odporność ogniowa

EI120

Nr rozwiązania

500.32

Przejścia instalacji klimatyzacji kołnierze PROMASTOP®-FC MD

Europejska Ocena Techniczna: ETA-19/0215

Deklaracja Właściwości Użytkowych: 0761-CPR-19/0215-2019/9

Krajowa Ocena Techniczna: ITB-KOT - 2022/2170

Krajowa Deklaracja Właściwości Użytkowych: KDWU-46

Krajowy Certyfikat Stałości Właściwości Użytkowych: 020-UWB-3027/W

Zastosowanie

PROMASTOP®-FC MD **1** jest kołnierzem ogniochronnym stosowanym w celu zabezpieczenia przeciwpożarowego przejść przez przegrody rur miedzianych w izolacji palnej oraz rur z tworzywa sztucznego.

Minimalne grubości przegród, w których można zabezpieczać przejścia kołnierzem PROMASTOP®-FC MD **1** to:

- ściana lekka gr. min. 100 mm
- ściana masywna gr. min. 100 mm
- stropy masywne gr. min. 150 mm

Zakres średnic instalacji to:

- 2x rury miedziane o średnicach w zakresie 6,35÷22,3 mm w izolacji palnej 6÷9 mm,
- rura PVC-U średnica maks. 42 mm,
- kabel 5x1,5 mm².

Wyżej wymienione instalacje są maksymalnym pakietem jaki może być zastosowany w pojedynczym przepuszczeniu instalacyjnym. Oznacza to, że ilość elementów w przejściu może być mniejsza lub o zmniejszonej średnicy / przekroju.

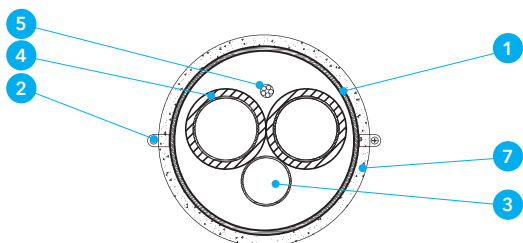
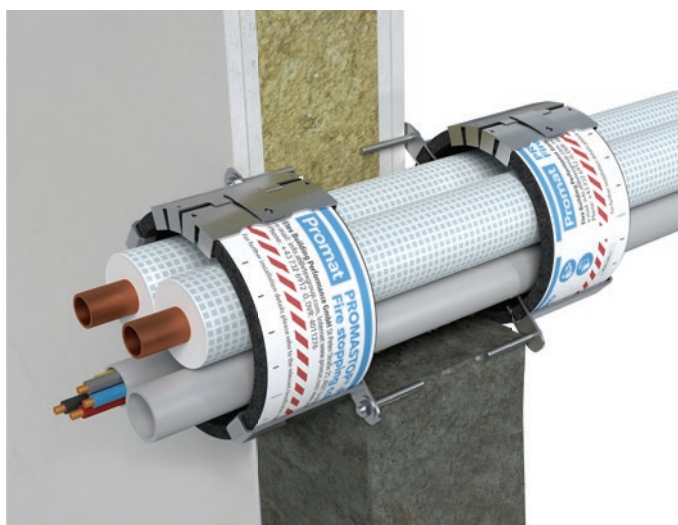
Detal A

Rysunek przedstawia widok kołnierza **1** zamontowanego na instalacji przy przejściu przez przegrodę. Zamknięcie przyciętego kołnierza odbywa się za pomocą klamer zamykających. Montaż kołnierza do przegrody **8** **9** odbywa się za pomocą stalowych uchwyty mocujących **2** z użyciem właściwego materiału mocującego.

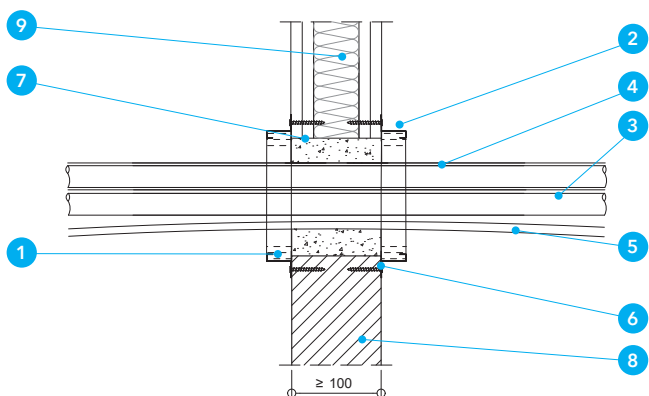
Detal B i C

W celu zabezpieczenia przejścia instalacyjnego przez ścianę **8** należy zamocować kołnierz **1** po obu stronach przegrody. Kołnierz mocuje się do ściany za pomocą kotew stalowych lub prętów gwintowanych natomiast w przypadku ściany lekkiej i murowanej z gazobetonu za pomocą wkrętów stalowych 6x100 mm. Kołnierz powinien zostać zamontowany wokół instalacji z luzem maks. 10 mm. Szczelinę wokół rury o maksymalnej szerokości 31 mm należy wypełnić gipsową masą szpachlową, zaprawą cementową, masą szpachlową Promat lub zaprawą PROMASTOP®-M **7** na całej grubości ściany.

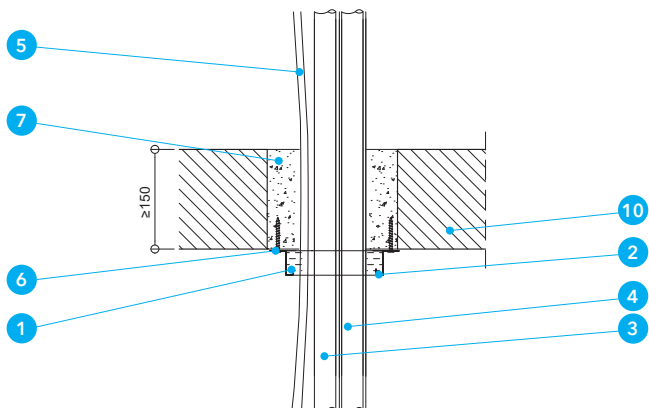
Przy przejściach przez strop **9** należy stosować kołnierz **1** tylko od dołu stropu. Montaż przebiega identycznie jak w przypadku przejścia przez ścianę. Kołnierz mocuje się do stropu za pomocą kotew stalowych lub prętów gwintowanych.



Detal A - Widok kołnierza



Detal B - Montaż kołnierzy na ścianie

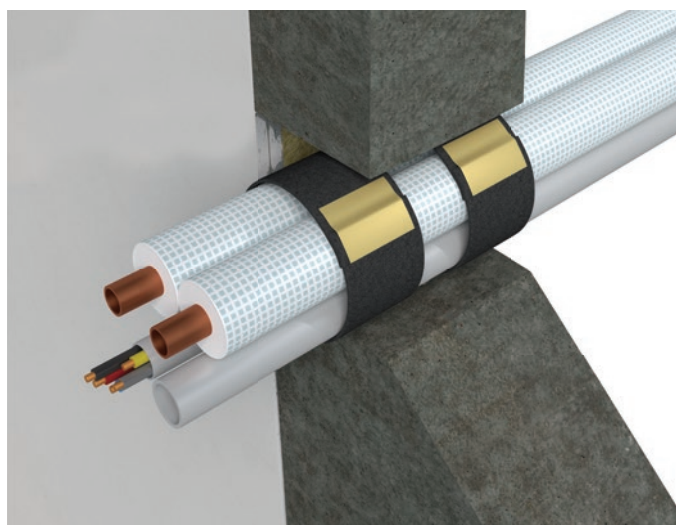


Detal C - Montaż kołnierza pod stropem

Opis rysunków

- 1 Kołnierz ogniochronny PROMASTOP®-FC MD
- 2 Uchwyty mocujące - typ C
- 3 Rura z tworzywa sztucznego
- 4 2x rura miedziana w izolacji palnej
- 5 Kabel 5x1,5 mm²

- 6 Łącznik stalowy
- 7 Zaprawa cementowa lub gips szpachlowy
- 8 Ściana masywna
- 9 Ściana lekka
- 10 Strop masywny



Odporność ogniowa

EI60, EI120

Nr rozwiązania

500.43

Przejścia instalacji klimatyzacji opaska PROMASTOP®-W

Europejska Ocena Techniczna: ETA-14/0456

Deklaracja Właściwości Użytkowych: 0761-CPR-14/0456-2015/4

Krajowa Ocena Techniczna: ITB-KOT - 2022/2170

Krajowa Deklaracja Właściwości Użytkowych: KDWU-46

Krajowy Certyfikat Stałości Właściwości Użytkowych: 020-UWB-3027/W

Zastosowanie

Minimalne grubości przegród, w których można zabezpieczyć przejścia opaską PROMASTOP®-W **1** to:

- ściana lekka gr. min. 100 mm,
- ściana masywna gr. min. 100 mm,
- stropy masywne gr. min. 150 mm.

Zakres średnic instalacji to:

- 2x rury miedziane o średnicach w zakresie 6,35÷22,3 mm w izolacji palnej 6÷9 mm (średnicę zabezpieczanej rury można zwiększyć do 35 mm w przypadku przejścia przez ścianę masywną EI120 oraz strop EI60),
- rura PVC-U średnica maks. 42 mm,
- kabel 5x1,5 mm².

Wyżej wymienione instalacje są maksymalnym pakietem jaki może być zastosowany w pojedynczym przepuszczeniu instalacyjnym. Oznacza to, że ilość elementów w przejściu może być mniejsza lub o zmniejszonej średnicy / przekroju.

Detal A

Rysunek przedstawia widok opaski **1** zamontowanej na instalacji przy przejściu przez przegrodę. Montaż opaski odbywa się poprzez wsunięcie jej do przegrody tak aby wystawała maksymalnie poza przegrodę na odległość 5 mm. Opaska powinna ściśle otaczać instalację.

Detal B i C

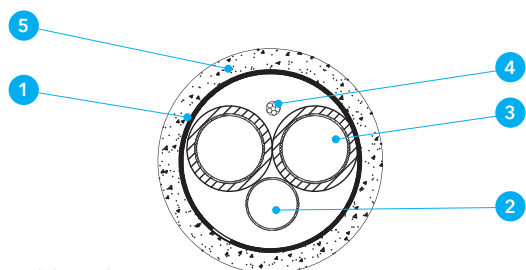
W celu zabezpieczenia przejścia instalacyjnego przez ścianę należy zamocować opaskę **1** po obu stronach przegrody **6** **7** w liczbie dwóch owinięć. Opaskę wsuwa się do ściany uszczelniając wolną przestrzeń pomiędzy opaską a przegrodą gipsową masą szpachlową **5**, zaprawą cementową, masą szpachlową Promat lub zaprawą PROMASTOP®-M na całej grubości ściany. Szczelina pomiędzy opaską a przegrodą może mieć maksymalną szerokość 31 mm.

Przy przejściach przez strop **8** należy stosować opaskę tylko od dołu stropu. Montaż przebiega identycznie jak w przypadku przejścia przez ścianę. Instalacje należy owinać opaską dwukrotnie.

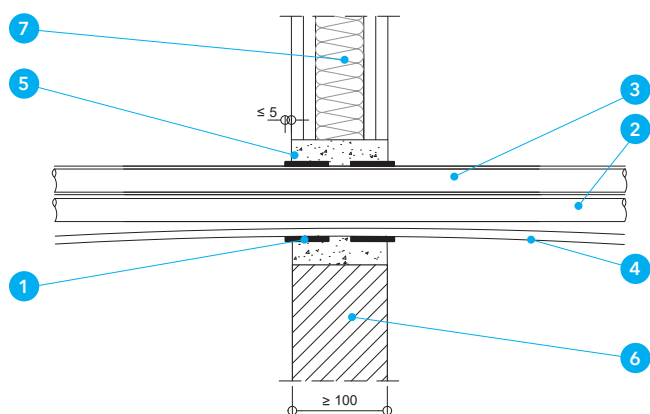
W celu zabezpieczenia podwójnej ilości instalacji w klasie odporności ogniowej EI60:

- 4 x rury miedziane o średnicach w zakresie 6,35÷22,3 mm w izolacji palnej 6÷9 mm,
- 2 x rura PVC-U średnica maks. 42 mm,
- 2 x kabel 5x1,5 mm².

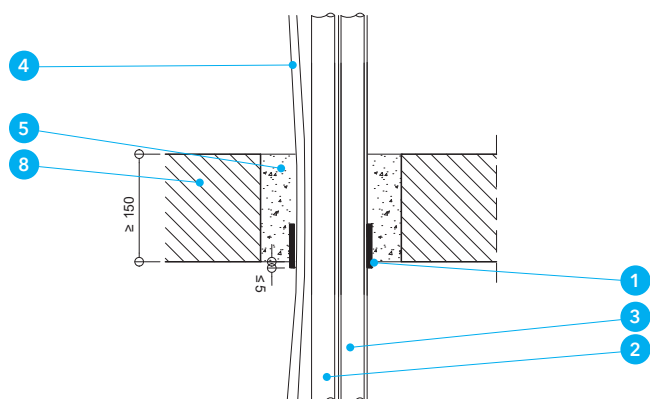
Należy owinać instalację czterokrotnie opaską PROMASTOP®-W. W przypadku ściany obustronnie natomiast w stropie tylko od dołu przegrody.



Detal A - Widok opaski



Detal B - Montaż opaski w ścianie



Detal C - Montaż opaski w stropie

Opis rysunków

- 1 Opaska ogniochronna PROMASTOP®-W
- 2 Rura z tworzywa sztucznego
- 3 2x rura miedziana w izolacji palnej
- 4 Kabel 5x1,5 mm²

- 5 Zaprawa cementowa lub gips szpachlowy
- 6 Ściana masywna
- 7 Ściana lekka
- 8 Strop masywny

Odporność ogniowa

EI120

Nr rozwiązania

500.33

Przejścia rur metalowych w izolacji palnej kołnierz PROMASTOP®-FC MD

Europejska Ocena Techniczna: ETA-19/0215

Deklaracja Właściwości Użytkowych: 0761-CPR-19/0215-2019/9

Krajowa Ocena Techniczna: ITB-KOT - 2022/2170

Krajowa Deklaracja Właściwości Użytkowych: KDWU-46

Krajowy Certyfikat Stałości Właściwości Użytkowych: 020-UWB-3027/W

Zastosowanie

Minimalne grubości przegród, w których można zabezpieczać przejścia kołnierzem PROMASTOP®-FC MD **1** to:

- ściana lekka gr. min. 100 mm,
- ściana masywna gr. min. 100 mm,
- stropy masywne gr. min. 150 mm.

Kołnierzem PROMASTOP®-FC MD **1** można zabezpieczyć rury miedziane oraz stalowe w izolacji palnej B-s1,d0 (np. ar-maflex) oraz rury stalowe w izolacji w klasie reakcji na ogień E (np. tubolit). Zakres średnic rur oraz izolacji przedstawiony jest w tabeli 1.

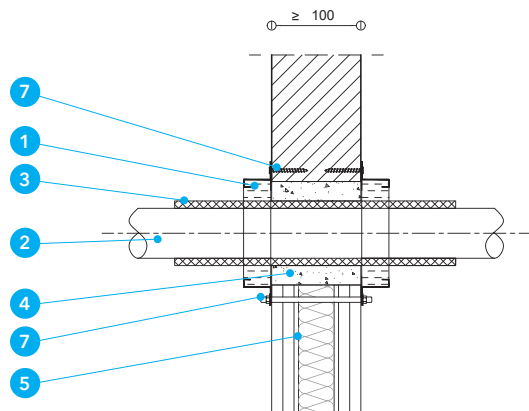
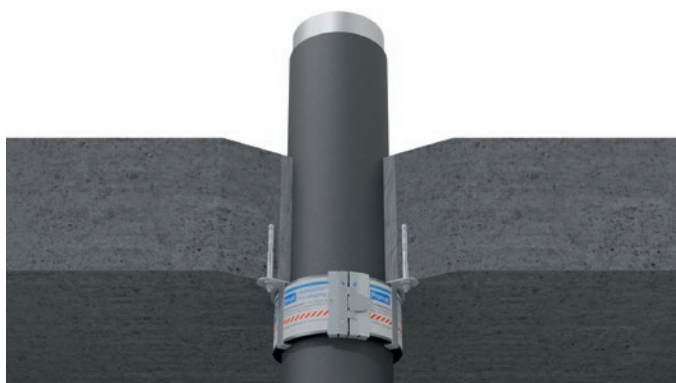
Typ rury	Średnica [mm]	Grubość izolacji [mm]	Typ izolacji	Typ przegrody
Miedź	Ø6 ÷ Ø21	6 ÷ 9	B-s1,d0	Ściana/ Strop
	Ø22 ÷ Ø42	6 ÷ 50	B-s1,d0	Ściana/ Strop
	Ø15 ÷ Ø76,1	6 ÷ 75	B-s1,d0	Ściana
Stal	Ø21,7 ÷ Ø108	6 ÷ 75	B-s1,d0	Strop
	Ø15 ÷ Ø108	9 ÷ 25	E	Ściana
	Ø21,7 ÷ Ø108	9 ÷ 25	E	Strop

Tabela 1. Zakres średnic rur oraz izolacji.

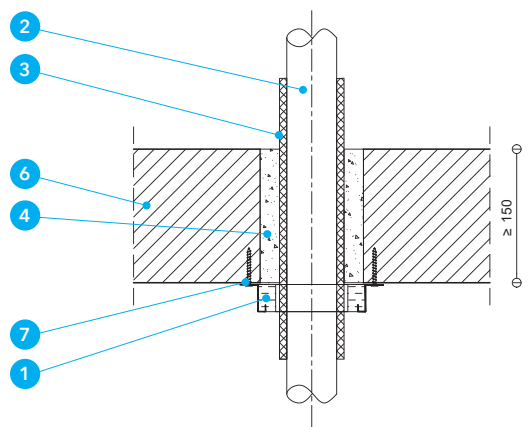
Detal A i B

W celu zabezpieczenia przejścia instalacyjnego przez ścianę **5** należy zamocować kołnierz **1** po obu stronach przegrody. Kołnierz mocuje się do ściany za pomocą kotew stalowych lub prętów gwintowanych natomiast w przypadku ściany lekkiej i murowanej z gazobetonu za pomocą wkrętów stalowych 6x100 mm. Kołnierz powinien zostać zamontowany wokół instalacji z luzem maks. 10 mm. Szczelinę wokół rury o maksymalnej szerokości 31 mm należy wypełnić gipsową masą szpachlową, zaprawą cementową, masą szpachlową Promat lub zaprawą PROMASTOP®-M **4** na całej grubości ściany.

Przy przejściach przez strop **6** należy stosować kołnierz **1** tylko od dołu stropu. Montaż przebiega identycznie jak w przypadku przejścia przez ścianę. Kołnierz mocuje się do stropu za pomocą kotew stalowych lub prętów gwintowanych.



Detal A - Montaż kołnierza na ścianie

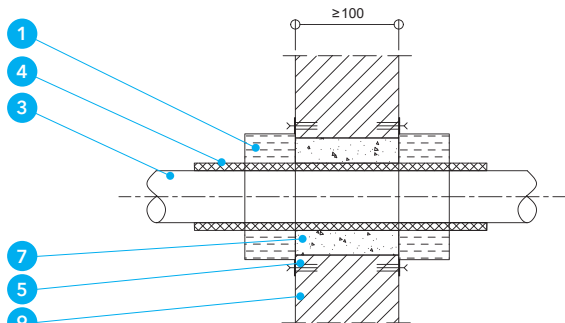
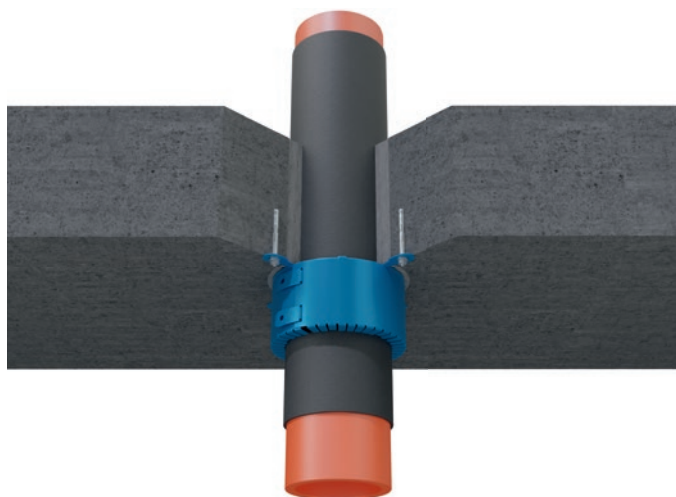


Detal B - Montaż kołnierza pod stropem

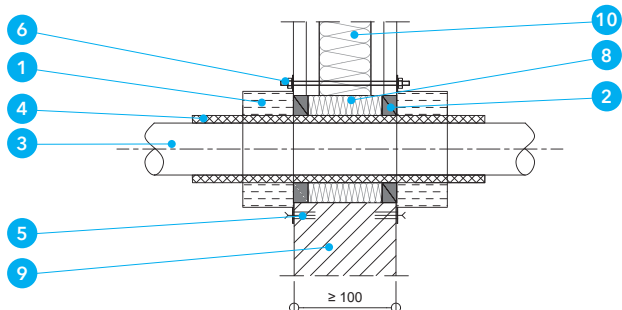
Opis rysunków

- 1 Kołnierz ogniochronny PROMASTOP®-FC MD
- 2 Rura stalowa lub miedziana
- 3 Izolacja palna
- 4 Zaprawa cementowa lub gips szpachlowy

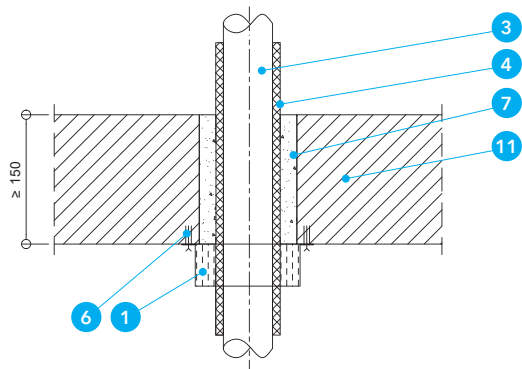
- 5 Ściana masywna lub lekka
- 6 Strop masywny
- 7 Łącznik stalowy



Detal A - Montaż kołnierza na ścianie za pomocą zaprawy cementowej



Detal B - Montaż kołnierza na ścianie przy użyciu masy PROMASEAL®-A oraz wełny mineralnej



Detal C - Montaż kołnierza pod stropem

Opis rysunków

- 1 Kołnierz ogniochronny PROMASTOP®-FC
- 2 Masa ogniochronna PROMASEAL®-A gr. 10 mm
- 3 Rura z tworzywa sztucznego
- 4 Izolacja palna
- 5 Wkręty montażowe do ścian masywnych
- 6 Pręty stalowe (M6 lub M8) wraz z nakrętkami i podkładkami

Odporność ogniowa

EI 120

Nr rozwiązania

500.13

Przejścia rur z tworzyw sztucznych w izolacji palnej kołnierz PROMASTOP®-FC

Europejska Ocena Techniczna: ETA-14/0089

Deklaracja Właściwości Użytkowych: 0761-CPR-14/0089-2014/7

Zastosowanie

Minimalne grubości przegród, w których można zabezpieczyć przejścia kołnierzem PROMASTOP®-FC 1 to:

- ściana lekka gr. min. 100 mm,
- ściana masywna gr. min. 100÷150, mm, stropy masywne gr. min. 150 mm.

Kołnierzem PROMASTOP®-FC można zabezpieczyć rury z tworzyw sztucznych w izolacji palnej B-s3,d0 (np. armaflex). Zakres średnic rur oraz izolacji przedstawiony jest w tabeli 1.

Typ rury	Średnica (grubość ścianek rur) [mm]	Grubość izolacji [mm]	Typ przegrody	Typ kołnierza
PE-HD, ABS, SAN + PVC	Ø32 ÷ Ø180	6 ÷ 32	Ściana masywna/ lekka	FC6
PP-H, PP-R, PVC-U, PVC-C	Ø32 ÷ Ø180	6 ÷ 32	Ściana masywna/ lekka	FC6
PVC-U, PVC-C	Ø200	6 ÷ 32	Ściana masywna	FC6
PE-HD	Ø32 ÷ Ø110	6	Strop	FC6
PP-H, PP-R, PVC-U, PVC-C	Ø32 ÷ Ø200	6 ÷ 32	Strop	FC6
Geberit Mepla lub podobne	Ø16 ÷ Ø75	6 ÷ 32	Ściana masywna	FC3
Geberit Mepla lub podobne	Ø16 ÷ Ø26	6 ÷ 32	Strop	FC3
Friatec uni/multi lub podobne	Ø16 ÷ Ø63	6 ÷ 32	Strop	FC3
Friatec Friatherm starr lub podobne	Ø16 ÷ Ø160	6 ÷ 32	Ściana masywna	FC3
Poloplast Polokal 3S	Ø75 ÷ Ø160	6 ÷ 32	Ściana masywna/ lekka, strop	FC6
Rehau RAUPIANO plus	Ø32 ÷ Ø200	6 ÷ 32	Ściana masywna/ lekka, strop	FC6
Geberit Silent PP	Ø32 ÷ Ø160	6 ÷ 32	Ściana masywna/ lekka	FC6
Geberit Silent dB20	Ø56 ÷ Ø160	6 ÷ 32	Ściana masywna/ lekka, strop	FC6

Tabela 1. Zakres średnic rur oraz izolacji.

Detal A i B

Rysunki A i B przedstawiają przekrój kołnierza 1 zamontowanego na instalację przy przejściu przez przegrodę. Kołnierz mocuje się do ściany za pomocą dostarczonych wkrętów metalowych 5, w przypadku ściany lekkiej 10 za pomocą prętów gwintowanych 6. Szczelinę wokół rury izolowanych należy wypełnić zaprawą cementową 7 na całej grubości ściany lub zastosować masę PROMASEAL-A (grubość 10 mm) 2 z wypełnieniem z wełny mineralnej 8.

Przy przejściach przez strop 11 należy stosować kołnierz 1 tylko od dołu stropu. Montaż przebiega identycznie jak w przypadku przejścia przez ścianę. Kołnierz mocuje się do stropu za pomocą kotew stalowych lub prętów gwintowanych.

Wielkość kołnierza PROMASTOP-FC należy dobrać zgodnie z średnicą rury oraz grubością izolacji.

- 7 Zaprawa cementowa
- 8 Skalna wełna mineralna
- 9 Ściana masywna
- 10 Ściana lekka
- 11 Strop masywny

Odporność ogniowa

EI120

Nr rozwiązania

500.34

Przejścia rur z tworzyw sztucznych w izolacji palnej

kołnierz PROMASTOP®-FC MD

Europejska Ocena Techniczna: ETA-19/0215

Deklaracja Właściwości Użytkowych: 0761-CPR-19/0215-2019/9

Krajowa Ocena Techniczna: ITB-KOT - 2022/2170

Krajowa Deklaracja Właściwości Użytkowych: KDWU-46

Krajowy Certyfikat Stałości Właściwości Użytkowych: 020-UWB-3027/W

Zastosowanie

Minimalne grubości przegród, w których można zabezpieczać przejścia kołnierzem PROMASTOP®-FC MD 1 to:

- stropy masywne gr. min. 150 mm,
- ściana murowana gr. min. 100 mm.

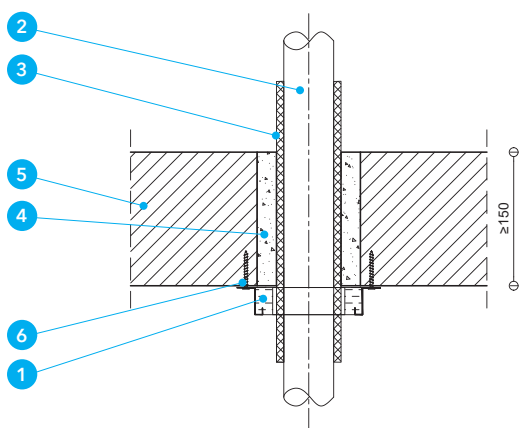
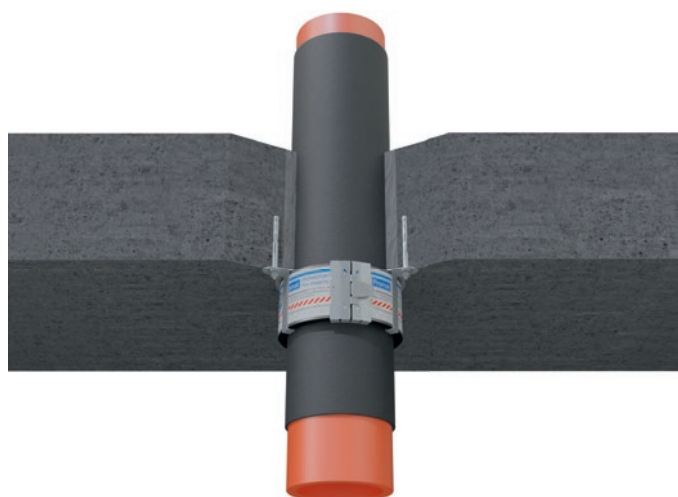
Kołnierzem PROMASTOP®-FC MD można zabezpieczyć rury PP-R w izolacji palnej B-s1,d0 (np. armaflex) oraz w izolacji w klasie reakcji na ogień E (np. tubolit). Zakres średnic rur oraz izolacji przedstawiony jest w tabeli 1.

Typ rury	Średnica [mm]	Grubość izolacji [mm]	Typ izolacji	Typ przegrody
PP-R	Ø20 ÷ Ø110	13 ÷ 30	E	Strop
	Ø20 ÷ Ø110	9 ÷ 25	B-s1,d0	Strop
	Ø20 ÷ Ø110	9 ÷ 25	B-s1,d0	Ściana

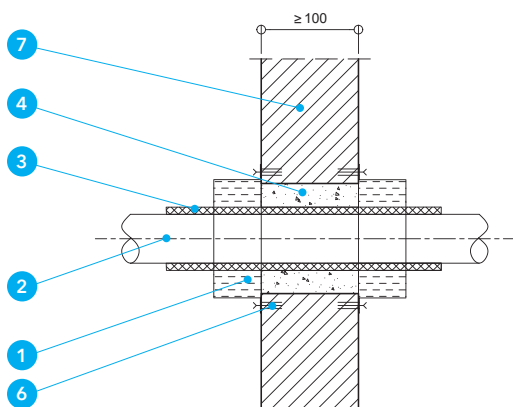
Tabela 1. Zakres średnic rur oraz izolacji.

Detal A i B

W celu zabezpieczenia przejścia instalacyjnego przez strop 5 należy zamocować kołnierz 1 od dołu stropu natomiast w ścianie 7 z obu stron przegrody. Kołnierz mocuje się do stropu lub ściany masywnej za pomocą kotew stalowych lub prętów gwintowanych. Kołnierz powinien zostać zamontowany wokół instalacji z luzem maks. 10 mm. Szczelinę wokół rury o maksymalnej szerokości 31 mm należy wypełnić zaprawą cementową 4 na całej grubości przegrody.



Detal A - Montaż kołnierza pod stropem

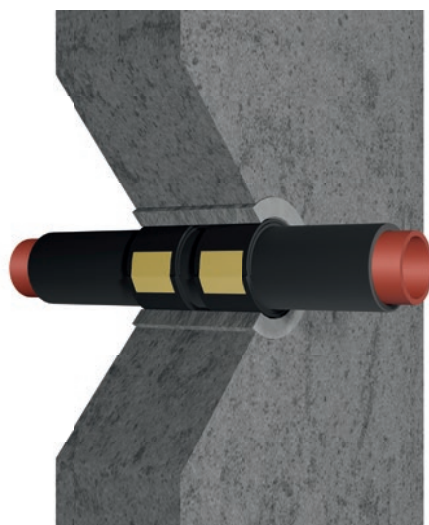


Detal B - Montaż kołnierza w ścianie masywnej

Opis rysunków

- 1 Kołnierz ogniochronny PROMASTOP®-FC MD
- 2 Rura z tworzyw sztucznych
- 3 Izolacja palna
- 4 Zaprawa cementowa

- 5 Strop masywny
- 6 Łącznik stalowy
- 7 Ściana masywna



Odporność ogniowa

EI120

Nr rozwiązania

500.44

Przejścia rur z tworzyw sztucznych i stalowych w izolacji palnej opaska PROMASTOP®-W

Europejska Ocena Techniczna: ETA-14/0456

Deklaracja Właściwości Użytkowych: 00761-CPR-14/0456-2015/4

Opis

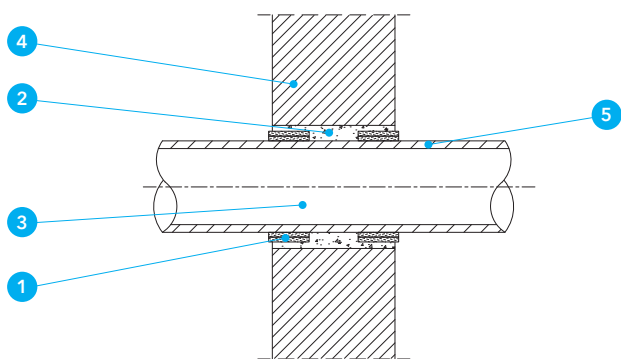
Minimalne grubości przegród, w których można zabezpieczać przejścia opaską PROMASTOP®-W **1** to:

- ściana masywna gr. min. 100/150 mm.

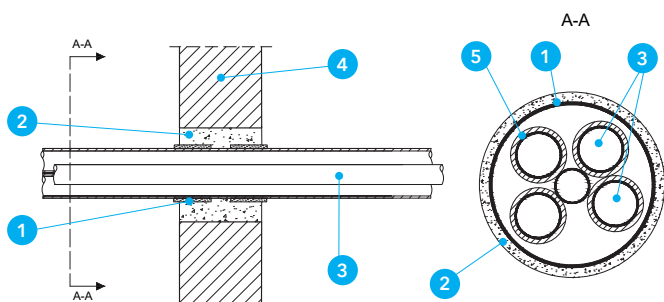
Otwór w przejściach rur uszczelnia się za pomocą zaprawy cementowej **2** na całej grubości ściany. Szczelina pomiędzy rurą a przegrodą może mieć maksymalną szerokość 31 mm.

Detal A

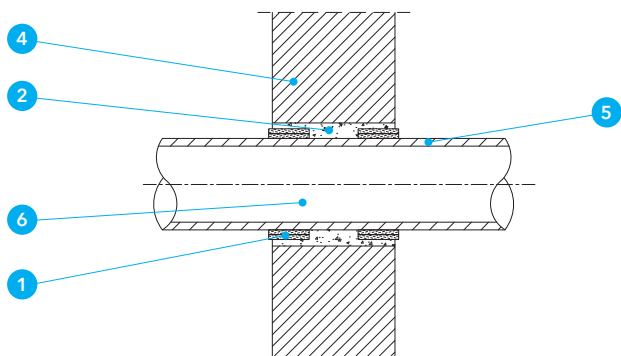
W celu zabezpieczenia przejścia instalacyjnego rur PVC $\varnothing 32 \div 110$ mm w izolacji palnej B s1,d0 (np. Armaflex) o grubości $6 \div 32$ mm przez ścianę należy zamocować opaskę PROMASTOP®-W **1** z obu stron przegrody. Przyciętą na odpowiednią długość opaskę należy owinąć wokół rury, a następnie skleić ją taśmą montażową tak, aby opaska się nie rozwinęła. Szczelinę między opaską a przegrodą należy wypełnić zaprawą cementową **2** na całej grubości ściany. Rury należy owinąć dwukrotnie.



Detal A - Przejście rury PVC w izolacji palnej przez ścianę



Detal B - Przejście wiązki rur PVC w izolacji palnej przez ścianę



Detal C - Przejście rury stalowej w izolacji palnej przez ścianę

Detal B

W celu zabezpieczenia przejścia instalacyjnego wiązki rur PVC $\varnothing 32 \div 75$ mm w izolacji palnej B s1,d0 (np. Armaflex) o grubości $6 \div 40$ mm przez ścianę należy zamocować opaskę PROMASTOP®-W **1** z obu stron przegrody. W wiązce może być max. 5 rur PVC w izolacji. Przyciętą na odpowiednią długość opaskę należy owinąć wokół rury, a następnie skleić ją taśmą montażową tak, aby opaska się nie rozwinęła. Szczelinę między opaską a przegrodą należy wypełnić zaprawą cementową **2** na całej grubości ściany. Rury należy owinąć dwukrotnie.

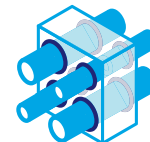
Detal C

W celu zabezpieczenia przejścia instalacyjnego rur stalowych $\varnothing 15 \div 108$ mm w izolacji palnej B s1,d0 (np. Armaflex) o grubości $6 \div 25$ mm przez ścianę należy zamocować opaskę PROMASTOP®-W **1** z obu stron przegrody. Przyciętą na odpowiednią długość opaskę należy owinąć wokół rury, a następnie skleić ją taśmą montażową tak, aby opaska się nie rozwinęła. Szczelinę między opaską a przegrodą należy wypełnić zaprawą cementową **2** na całej grubości ściany. Rury należy owinąć dwukrotnie.

Opis rysunków

- 1 Opaska ogniochronna PROMASTOP®-W
- 2 Zaprawa cementowa
- 3 Rura PVC
- 4 Ściana masywna

- 5 Izolacja palna
- 6 Rura stalowa



PROMASTOP®-FC MD

to innowacyjny kołnierz
o szerokim zastosowaniu

Dowiedz się
więcej na
PROMAT.COM
lub podczas
naszych szkoleń
na **CSSIP.PL**



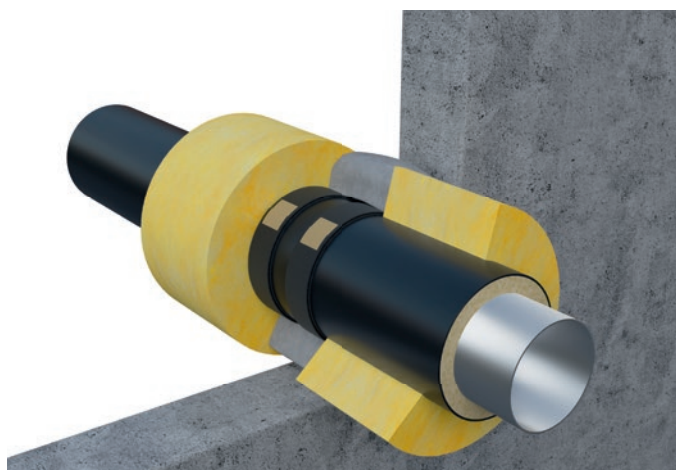
PROMASTOP®-FC MD to nowoczesny kołnierz ogniochronny ze specjalną taśmą z materiału pęczniającego obudowaną nierdzewną blachą stalową.



Służy do zabezpieczenia przejść rur z tworzyw sztucznych oraz innego typu instalacji w ścianach i stropach. Uniemożliwia to w przypadku pożaru rozprzestrzenianie się ognia i dymu na sąsiednie pomieszczenia, piętra, klatki schodowe, korytarze oraz inne miejsca.



Oprócz szerokiej gamy rozwiązań technicznych kołnierz ma nowoczesny wygląd co pozwala na wykonanie przepustów w trudno dostępnych miejscach.



Odporność ogniowa

EI120

Nr rozwiązania

500.35

Przejścia rur preizolowanych opaska PROMASTOP®-W oraz masa PROMASEAL®-A spray

Europejska Ocena Techniczna: ETA-14/0456, ETA-16/0310

Deklaracja Właściwości Użytkowych: 0761-CPR-14/0456-2015/4,
0761-CPR-16/0310-2017/4

Krajowa Ocena Techniczna: ITB-KOT - 2022/2170

Krajowa Deklaracja Właściwości Użytkowych: KDWU-46

Krajowy Certyfikat Stałości Właściwości Użytkowych: 020-UWB-3027/W

Opis

Rury preizolowane to instalacje, których rura przewodowa jest wykonana ze stali a następnie jest pokryta izolacją z wełny mineralnej lub pianki PUR. Całość jest wykończona płaszczem z blachy lub z tworzywa sztucznego PEHD.

Minimalne grubości przegród w których można zabezpieczyć rury preizolowane to:

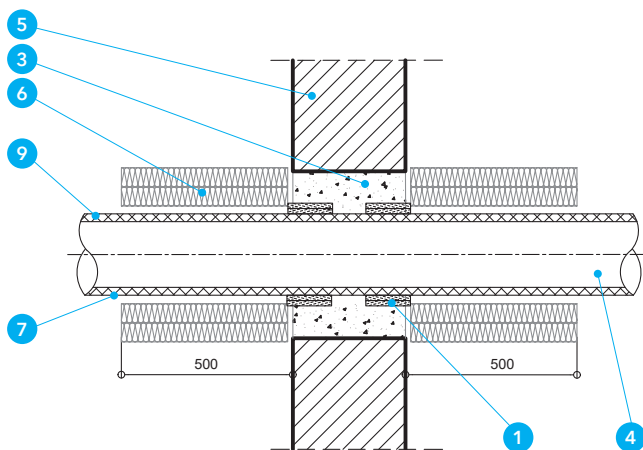
- ściana murowana lub żelbetowa gr. 100 mm.
- Przebadane przez nas instalacje w klasie EI120 to:
- rura preizolowana z rurą przewodową o średnicy $\varnothing 20 \div 219$ mm z izolacją PUR o grubości max. 35 mm z płaszczem z tworzywa sztucznego PE-HD o gr. max. 2 mm,
 - rura preizolowana z rurą przewodową o średnicy $\varnothing 100$ mm z izolacją z wełny mineralnej o grubości max. 50 mm z płaszczem stalowym gr. min. 0,5 mm.

Detal A

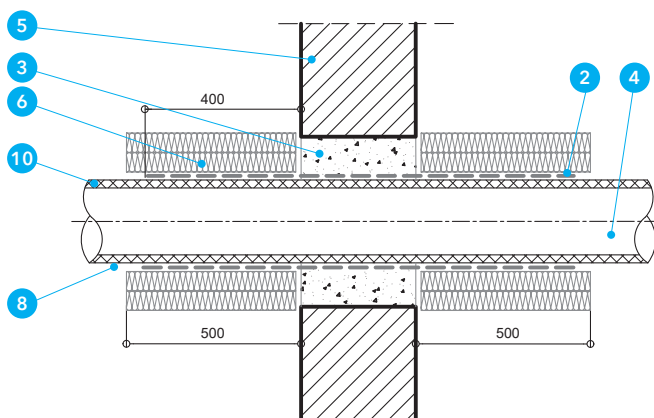
W celu zabezpieczenia przejścia instalacyjnego rury preizolowanej z izolacją PUR i rurą osłonową wykonaną z PE-HD przez ścianę należy zamocować opaskę PROMASTOP®-W **1** z obu stron przegrody w liczbie 5 owinięć. Przyciętą na odpowiednią długość opaskę należy owinać wokół rury, a następnie skleić ją taśmą montażową tak, aby opaska się nie rozwinęła. Szczelinę między opaską a przegrodą należy wypełnić zaprawą cementową. Rurę należy dodatkowo zaizolować wełną skalną **6** 37 kg/m³ o grubości min. 80 mm na długości 500 mm z obu stron przegrody.

Detal B

W celu zabezpieczenia przejścia instalacyjnego rury preizolowanej wełną mineralną i rurą osłonową wykonaną ze stali przez ścianę należy pomalować rurę na odcinku 400 mm masą ogniochronną PROMASEAL®-A spray **2** z obu stron przegrody oraz wewnątrz. Minimalna grubość masy po wyschnięciu to 2 mm. Szczelinę między rurą a przegrodą należy wypełnić zaprawą cementową. Rurę należy dodatkowo zaizolować wełną skalną **6** 37 kg/m³ o grubości min. 70 mm (np. 30+40 mm) na długości 500 mm z obu stron przegrody.



Detal A - Rura stalowa z izolacją PUR i płaszczem PE-HD



Detal B - Rura stalowa z izolacją z wełny mineralnej i płaszczem stalowym

Opis rysunków

- 1 Opaska PROMASTOP®-W
- 2 Masa PROMASEAL-A Spray
- 3 Zaprawa cementowa
- 4 Rura stalowa
- 5 Ściana murowana lub żelbetowa gr. 100 mm

- 6 Wełna mineralna o gęstości 37 kg/m³
- 7 Rura osłonowa PE-HD
- 8 Stalowa rura osłonowa
- 9 Izolacja palna - np. PUR
- 10 Wełna mineralna o gęstości 35 kg/m³

Odporność ogniowa

EI120

Nr rozwiązania

500.36

Przejścia rur preizolowanych

opaska **PROMASTOP®-W** oraz
masa **PROMASEAL®-A spray**

Europejska Ocena Techniczna: ETA-14/0456, ETA-16/0310

Deklaracja Właściwości Użytkowych: 0761-CPR-14/0456-2015/4,
0761-CPR-16/0310-2017/4

Krajowa Ocena Techniczna: ITB-KOT - 2022/2170

Krajowa Deklaracja Właściwości Użytkowych: KDWU-46

Krajowy Certyfikat Stałości Właściwości Użytkowych: 020-UWB-3027/W

Opis

Rury preizolowane to instalacje, których rura przewodowa jest wykonana ze stali a następnie jest pokryta izolacją z wełny mineralnej lub pianki PUR. Całość jest wykończona płaszczem z blachy lub z tworzywa sztucznego PEHD.

Minimalne grubości przegród w których można zabezpieczyć rury preizolowane to:

- strop żelbetowy o gr. 150 mm,

Przebadane przez nas instalacje to:

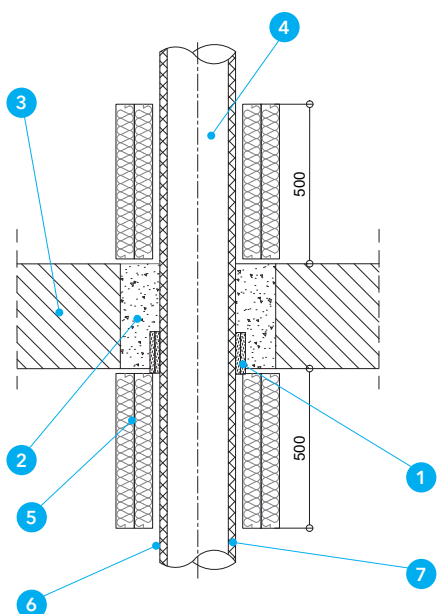
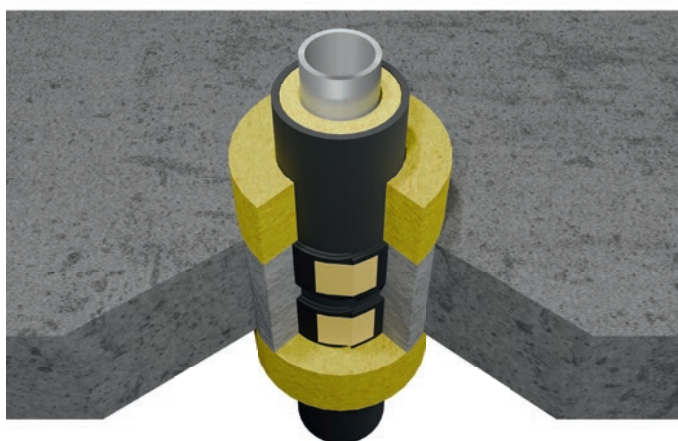
- rura preizolowana z rurą przewodową o średnicy $\varnothing 20+219$ mm z izolacją PUR o grubości max. 35 mm z płaszczem z tworzywa sztucznego PE-HD o gr. max. 2 mm \varnothing - w klasie odporności ogniowej EI90,
- rura preizolowana z rurą przewodową o średnicy $\varnothing 100$ mm z izolacją z wełny mineralnej o grubości max. 50 mm z płaszczem stalowy gr. min. 0,5 mm \varnothing - w klasie odporności ogniowej EI120,
- rura preizolowana z rurą przewodową o średnicy max $\varnothing 219,1$ mm z izolacją PUR o grubości max. 60 mm z płaszczem stalowy gr. min. 0,5 mm \varnothing - w klasie odporności ogniowej EI90

Detal A

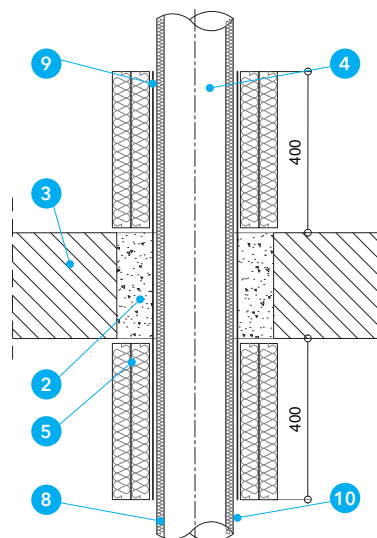
W celu zabezpieczenia przejścia instalacyjnego rury preizolowanej z izolacją PUR i rurą osłonową wykonaną z PE-HD przez strop należy zamocować opaskę **PROMASTOP®-W** **1** od dołu przegrody w liczbie 5 owinięć. Przyciętą na odpowiednią długość opaskę należy owinąć wokół rury, a następnie skleić ją taśmą montażową tak, aby opaska się nie rozwinęła. Szczelinę między opaską a przegrodą należy wypełnić zaprawą cementową **2**. Rurę należy dodatkowo zaizolować wełną skalną 37 kg/m³ **5** o grubości min. 60 mm na długości 500 mm z obu stron przegrody.

Detal B

W celu zabezpieczenia przejścia instalacyjnego rury preizolowanej wełną mineralną i rurą osłonową wykonaną ze stali przez ścianę należy pomalować rurę na odcinku 400 mm masą ogniochronną **PROMASEAL®-A spray** **9** z obu stron



Detal A - Rura stalowa z izolacją PUR i płaszczem PE-HD

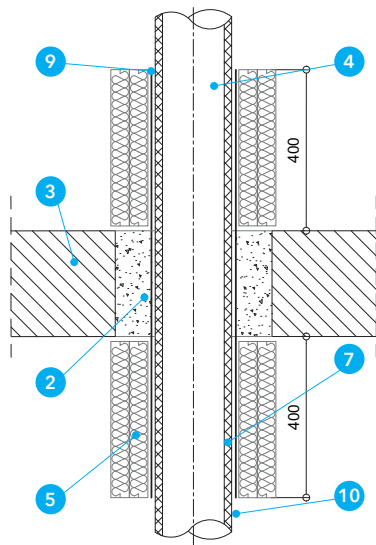


Detal B - Rura stalowa z izolacją z wełny mineralnej i płaszczem stalowym

Opis rysunków

- 1 Opaska PROMASTOP®-W,
- 2 Zaprawa cementowa,
- 3 Strop żelbetowy gr.150 mm
- 4 Rura stalowa,
- 5 Wełna mineralna o gęstości 37 kg/m³.

- 6 Rura osłonowa PE-HD,
- 7 Izolacja palna - np. PUR
- 8 Wełna mineralna o gęstości 35 kg/m³.
- 9 Masa PROMASEAL®-A Spray,
- 10 Rura osłonowa stalowa



Detal C - Rura stalowa z izolacją z PUR i płaszczem stalowym

przegrody oraz wewnątrz. Minimalna grubość masy po wyschnięciu to 2 mm. Szczelinę między rurą a przegrodą należy wypełnić zaprawą cementową 2. Rurę należy dodatkowo zaizolować wełną skalną 37 kg/m³ 5 o grubości min. 30 mm na długości 400 mm z obu stron przegrody.

Detal C

W celu zabezpieczenia przejścia instalacyjnego rury preizolowanej z izolacją PUR i rurą osłonową wykonaną ze stali przez ścianę należy pomalować rurę na odcinku 400 mm masą ogniochronną PROMASEAL®-A spray 9 z obu stron przegrody oraz wewnątrz. Minimalna grubość masy po wyschnięciu to 2mm. Szczelinę między rurą a przegrodą należy wypełnić zaprawą cementową 2. Rurę należy dodatkowo zaizolować wełną skalną 37 kg/m³ 5 o grubości min. 30 mm na długości 400 mm z obu stron przegrody.

Opis rysunków

- 1 Opaska PROMASTOP®-W,
- 2 Zaprawa cementowa,
- 3 Strop żelbetowy gr.150 mm
- 4 Rura stalowa,
- 5 Wełna mineralna o gęstości 37 kg/m³.

- 6 Rura osłonowa PE-HD,
- 7 Izolacja palna - np. PUR
- 8 Wełna mineralna o gęstości 35 kg/m³.
- 9 Masa PROMASEAL-A Spray,
- 10 Rura osłonowa stalowa

Promat



SPRAWDŹ NA
www.promat.com



**Zaoszczędzisz aż do 50% czasu na
przygotowaniu dokumentacji powykonawczej
przepustów instalacyjnych**

Załącz konto My Promat i korzystaj z narzędzia

PROMAT REPORTER!

Z Promat Reporter:

- Masz wszystkie swoje projekty zabezpieczenia przejść instalacyjnych w jednym miejscu;
- Oszczędzasz czas na przygotowaniu dokumentacji powykonawczej;
- Ograniczasz ilość wizyt na budowie;
- Stworzysz raporty przepustów instalacyjnych i wyeksportujesz je łatwo do PDFa lub Excela.

**Korzystaj bezpłatnie i zapraszaj
wykonawców do wybranego projektu!**



Odporność ogniowa

EI120

Nr rozwiązania

600.90

Przejścia rur metalowych w ścianie masa PROMASEAL®-A spray

Krajowa Ocena Techniczna: ITB-KOT - 2022/2170

Krajowa Deklaracja Właściwości Użytkowych: KDWU-46

Krajowy Certyfikat Stałości Właściwości Użytkowych: 020-UWB-3027/W

Opis

Minimalne grubości przegród, w których można zabezpieczyć przejścia masą PROMASEAL®-A spray **1** to:

- ściana lekka gr. min. 100 mm,
- ściana masywna gr. min. 100/180 mm (szczegóły na detalach).

Otwór w przejściach rur stalowych i żeliwnych o średnicy nie większej niż 219 mm uszczelnia się za pomocą gipsowej masy szpachlowej, zaprawy cementowej, masy szpachlowej Promat lub zaprawą PROMASTOP®-M **3** na całej grubości ściany. Szczelina pomiędzy rurą a przegrodą może mieć maksymalną szerokość 31 mm.

Detal A

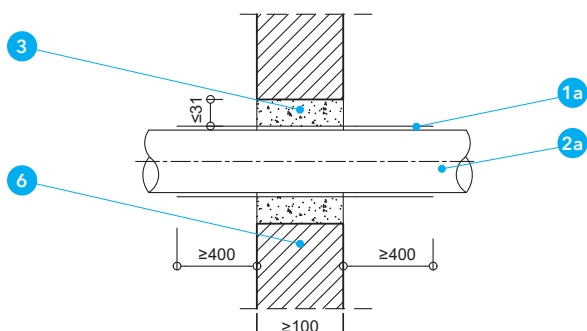
Przy przejściu rur stalowych lub żeliwnych w ścianie masywnej masą PROMASEAL®-A spray **1a** należy nanieść na grubość min. 2 mm na rurę **2a** na długości min. 400 mm po obu stronach przegrody. Rura wewnątrz przegrody musi być również pokryta masą ogniochronną PROMASEAL®-A spray **1a**. W tym przypadku nie ma konieczności zakładania izolacji z wełny mineralnej na rurę. W ten sposób można zabezpieczyć rury o maksymalnej średnicy 76,1 mm.

Detal B

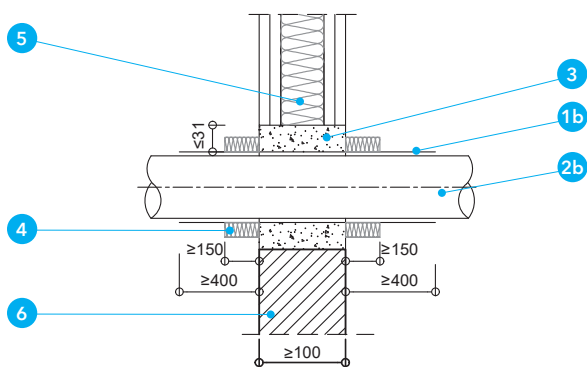
W przypadku przejść rur stalowych lub żeliwnych przez ścianę lekką, masą PROMASEAL®-A spray **1b** należy nanieść na grubość min. 2,5 mm na rurę **2b** na długości min. 400 mm po obu stronach przegrody. Na pomalowaną rurę należy założyć izolację z wełny mineralnej **4** o grubości min. 30 mm i gęstości min. 80 kg/m³ na odcinku min. 150 mm obustronnie. Izolacja powinna przylegać do przegrody. W ten sposób można zabezpieczyć rury o maksymalnej średnicy 108 mm.

Detal C

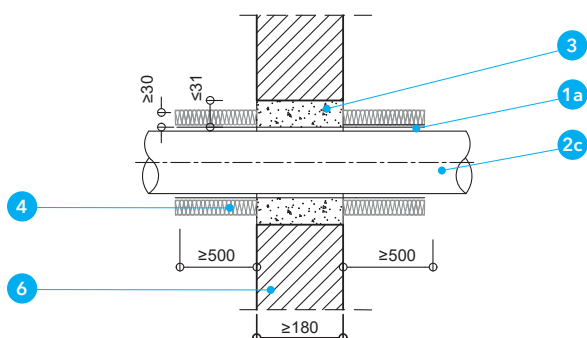
Przejścia rur stalowych lub żeliwnych przez ścianę masywną należy zabezpieczyć poprzez naniesienie na rurę **2c** masy PROMASEAL®-A spray **1a** na grubość min. 2 mm na długości min. 500 mm po obu stronach przegrody. Na pomalowaną rurę należy założyć izolację z wełny mineralnej **4** o grubości min. 30 mm i gęstości min. 80 kg/m³ na odcinku min. 500 mm obustronnie. Izolacja powinna przylegać do przegrody. W ten sposób można zabezpieczyć rury o maksymalnej średnicy 219 mm.



Detal A - Przejście rur stalowych i żeliwnych o średnicy maks. 76,1 mm przez ścianę



Detal B - Przejście rur stalowych i żeliwnych o średnicy maks. 108 mm przez ścianę



Detal C - Przejście rur stalowych i żeliwnych o średnicy maks. 219 mm przez ścianę

Opis rysunków

- 1a** Masa ogniochronna PROMASEAL®-A spray grub. min. 2 mm
- 1b** Masa ogniochronna PROMASEAL®-A spray grub. min. 2,5 mm
- 2a** Rura stalowa lub żeliwna średnica maks. 76,1 mm
- 2b** Rura stalowa lub żeliwna średnica maks. 108 mm
- 2c** Rura stalowa lub żeliwna średnica maks. 219 mm

- 3** Zaprawa cementowa lub gips szpachlowy
- 4** Izolacja z wełny mineralnej gr. min. 30 mm, gęstości min. 80 kg/m³
- 5** Ściana lekka
- 6** Ściana masywna

Odporność ogniowa

Nr rozwiązania

EI120

600.90

Przejścia rur metalowych w stropie masa PROMASEAL®-A spray

Krajowa Ocena Techniczna: ITB-KOT - 2022/2170

Krajowa Deklaracja Właściwości Użytkowych: KDWU-46

Krajowy Certyfikat Stałości Właściwości Użytkowych: 020-UWB-3027/W

Opis

Minimalne grubości przegród, w których można zabezpieczyć przejścia masą PROMASEAL®-A spray **1** to:

- stropy masywne gr. min. 150/200 mm (szczegóły na detalach).

Otwór w przejściach rur stalowych i żeliwnych o średnicy nie większej niż 219 mm uszczelnia się za pomocą gipsowej masy szpachlowej, zaprawy cementowej, masy szpachlowej Promat, zaprawą PROMASTOP®-M **3** lub wełną mineralną **7** na całej grubości stropu.

Detal A

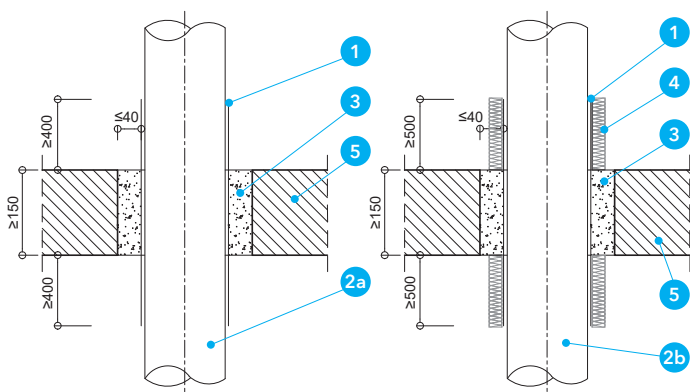
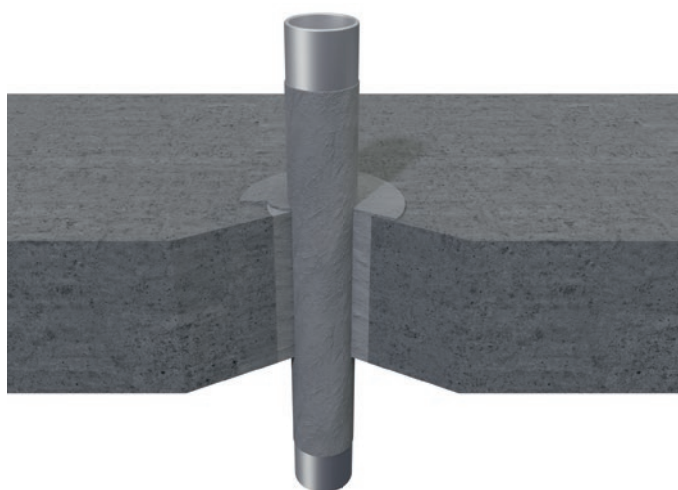
Przy przejściu rur stalowych lub żeliwnych w stropie masę PROMASEAL®-A spray **1** należy nanieść na grubość min. 2 mm na rurę **2a** na długości min. 400 mm po obu stronach przegrody. Rura wewnątrz przegrody musi być również pokryta masą ogniochronną PROMASEAL®-A spray **1**. W tym przypadku nie ma konieczności zakładania izolacji z wełny mineralnej na rurę. Otwór zabezpiecza się gipsem szpachlowym **3**. W ten sposób można zabezpieczyć rury o maksymalnej średnicy 108 mm.

Detal B i C

W przypadku przejść rur stalowych lub żeliwnych o średnicy maksymalnej 168,9 mm przez strop, masę PROMASEAL®-A spray **1** należy nanieść na grubość min. 2 mm na rurę **2b** na długości min. 500 mm po obu stronach przegrody. Na pomalowaną rurę należy założyć izolację z wełny mineralnej **4** o grubości min. 30 mm i gęstości min. 80 kg/m³ na odcinku min. 500 mm obustronnie. Izolacja powinna przylegać do przegrody. Otwór zabezpiecza się gipsem szpachlowym **3**. Przy zastosowaniu wełny mineralnej gęstości min. 65 kg/m³ **6** pokrytej masą PROMASEAL-A spray **1** jako uszczelnienie otworu, rurę należy pomalować na długości min. 400 mm z obu stron przegrody, a izolacja z wełny na rurze musi być założona na długości min. 300 mm.

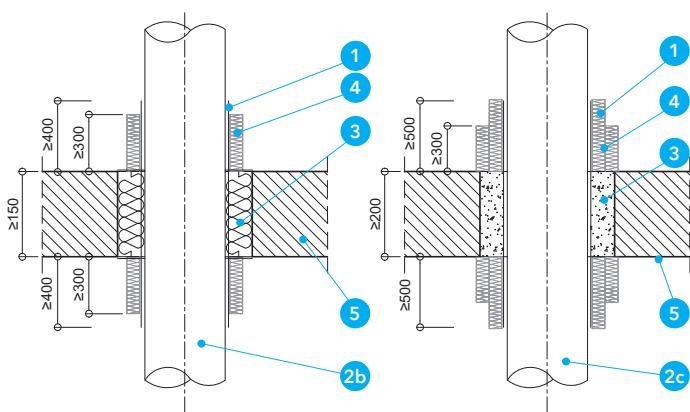
Detal D

Przejścia rur stalowych lub żeliwnych przez strop należy zabezpieczyć poprzez naniesienie na rury **2c** masy PROMASEAL®-A spray **1** na grubość min. 2 mm na długości min. 500 mm po obu stronach przegrody. Na pomalowaną rurę należy założyć izolację z wełny mineralnej **4** o grubości min. 30 mm i gęstości min. 80 kg/m³ w dwóch warstwach obustronnie - pierwsza na odcinku min. 500 mm, druga na długości min. 300 mm. Izolacja powinna przylegać do przegrody. Otwór zabezpiecza się gipsem szpachlowym **3**. W ten sposób można zabezpieczyć rury o maksymalnej średnicy 219 mm.



Detal A - Przejście rur stalowych i żeliwnych o średnicy maks. 108 mm przez strop

Detal B - Przejście rur stalowych i żeliwnych o średnicy maks. 168,9 mm przez strop



Detal C - Przejście rur stalowych i żeliwnych o średnicy maks. 168,9 mm przez strop (uszczelnienie „miękkie”)

Detal D - Przejście rur stalowych i żeliwnych o średnicy maks. 219 mm przez strop

Opis rysunków

- 1** Masa ogniochronna PROMASEAL®-A spray grub. min. 2 mm
- 2a** Rura stalowa lub żeliwna średnica maks. 108 mm
- 2b** Rura stalowa lub żeliwna średnica maks. 168,9 mm
- 2c** Rura stalowa lub żeliwna średnica maks. 219 mm

- 3** Zaprawa cementowa lub gips szpachlowy
- 4** Izolacja z wełny mineralnej gr. min. 30 mm, gęstości min. 80 kg/m³
- 5** Strop
- 6** Wełna mineralna gęstości min. 65 kg/m³

Oporność ogniowa

EI240

Nr rozwiązania

600.91

Przejścia rur metalowych w ścianie masa PROMASEAL®-A spray

Krajowa Ocena Techniczna: ITB-KOT - 2022/2170

Krajowa Deklaracja Właściwości Użytkowych: KDWU-46

Krajowy Certyfikat Stałości Właściwości Użytkowych: 020-UWB-3027/W

Zastosowanie

Średnica nominalna uszczelnianych rur stalowych oraz żeliwnych nie powinna przekraczać 114 mm. Grubości przegrody, przez którą przeprowadza się instalacje, powinny być nie mniejsze, niż:

- ściana masywna gr. min. 180 mm.

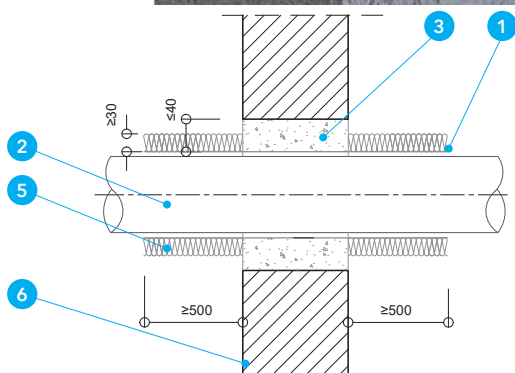
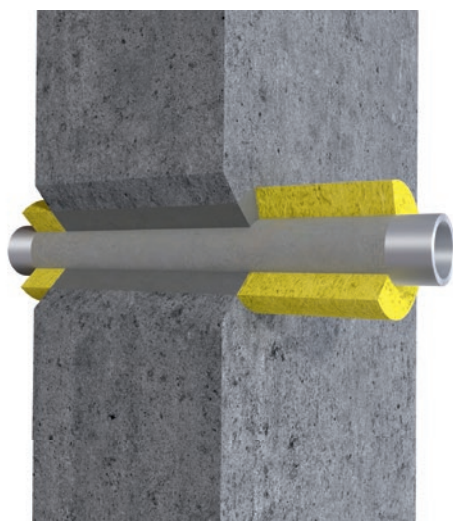
PROMASEAL®- A spray jest substancją bezrozpuszczalnikową i nie jest zaliczona do żadnej klasy zagrożenia. PROMASEAL®- A spray po wyschnięciu jest odporny na działanie wody i oleju. Można nakładać ją wszelkimi możliwymi metodami malarskimi. Temperatura otoczenia nie może być niższa niż +5°C. Masę należy dobrze wymieszać przed użyciem.

Detal A i B

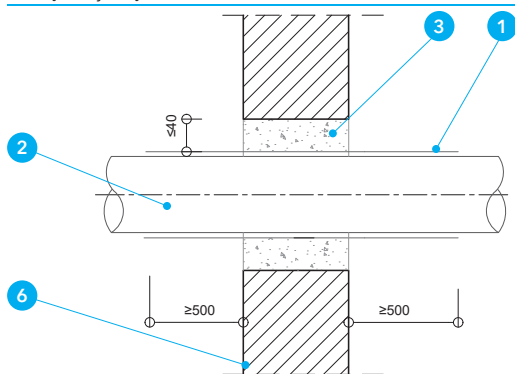
W ścianie masywnej masę PROMASEAL®- A spray **1** należy nanieść na grubość 2,5 mm na rurę **2** na długości 500 mm po obu stronach przegrody. Rura wewnątrz przegrody musi być również pokryta masą ogniochronną PROMASEAL®- A spray. Na pomalowaną rurę o średnicy większej niż 42 mm należy założyć izolację z wełny mineralnej **5** o grubości min. 30 mm i gęstości min. 80 kg/m³ na odcinku 500 mm obustronnie. Izolacja powinna przylegać do przegrody. Zakres średnic rur stalowych lub żeliwnych **2** stosowanych w tym rozwiązaniu to: 15 mm ÷ 114 mm. Przejścia rur metalowych zabezpiecza się za pomocą zaprawy cementowej **3** na całej grubości ściany. Szczelina pomiędzy rurą a przegrodą może mieć maksymalną szerokość 40 mm.

Detal C

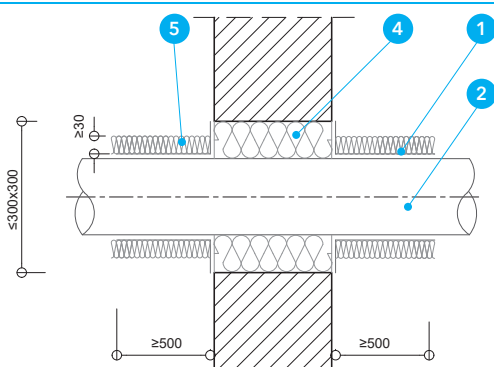
W ścianie masywnej masę PROMASEAL®- A spray **1** należy nanieść na grubość 2,5 mm na rurę **2** na długości 500 mm po obu stronach przegrody. Rura wewnątrz przegrody musi być również pokryta masą ogniochronną PROMASEAL®- A spray. Na pomalowaną rurę należy założyć izolację z wełny mineralnej **5** o grubości min. 30 mm i gęstości min. 80 kg/m³ na odcinku 500 mm obustronnie. Izolacja powinna przylegać do przegrody. Zakres średnic rur stalowych lub żeliwnych **2** stosowanych w tym rozwiązaniu to: 42 mm ÷ 114 mm. Maksymalny wymiar przejścia to 300x300 mm. Przepust powinien zostać wypełniony wełną mineralną **4** o gęstości min. 100 kg/m³ i grubości min. 200 mm. Wełnę należy pokryć obustronnie masą PROMASEAL®- A spray **1** na gr. 2,5 mm.



Detal A - Przejście rur stalowych i żeliwnych o średnicy powyżej 42 mm przez ścianę masywną



Detal B - Przejście rur stalowych i żeliwnych o średnicy do 42 mm przez ścianę masywną



Detal C - Przejście rur stalowych i żeliwnych przez ścianę masywną

Opis rysunków

- 1 Masa ogniochronna PROMASEAL®- A spray grub. min. 2,5 mm
- 2 Rura stalowa lub żeliwna o średnicy ≤ 114 mm
- 3 Zaprawa cementowa

- 4 Wełna mineralna 100 kg/m³
- 5 Izolacja z wełny mineralnej gr. min. 30 mm, gęstości min. 80 kg/m³
- 6 Ściana masywna

Odporność ogniowa

EI240

Nr rozwiązania

600.91

Przejścia rur metalowych w stropie masa PROMASEAL®-A spray

Krajowa Ocena Techniczna: ITB-KOT - 2022/2170

Krajowa Deklaracja Właściwości Użytkowych: KDWU-46

Krajowy Certyfikat Stałości Właściwości Użytkowych: 020-UWB-3027/W

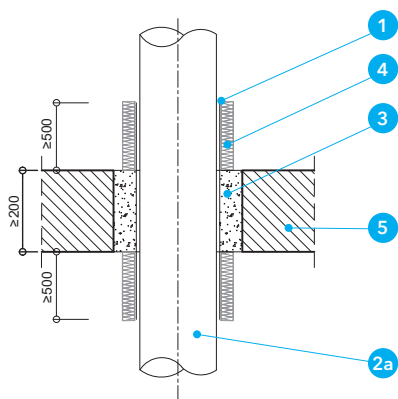
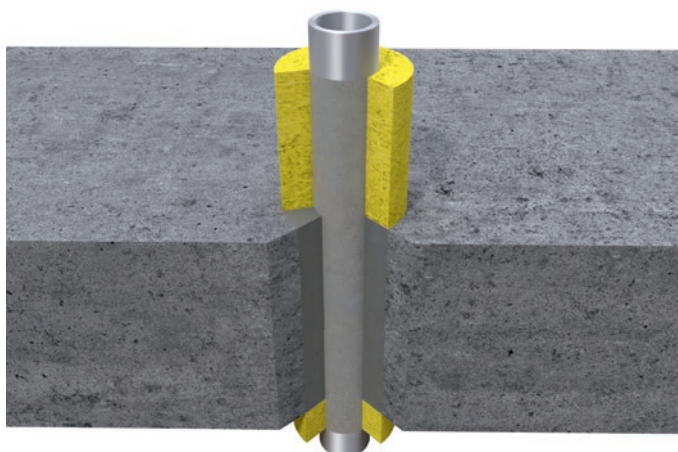
Zastosowanie

Minimalne grubości stropu masywnego, w którym można zabezpieczać przejścia masą PROMASEAL®-A spray **1** w klasie odporności ogniowej EI240 to 200 mm.

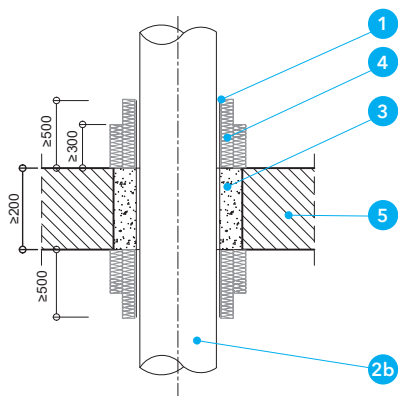
Otwór w przejściach rur stalowych i żeliwnych uszczelnia się za pomocą zaprawy cementowej lub zaprawą PROMASTOP®-M **3** na całej grubości stropu.

Detal A i B

W stropie masywnym masę PROMASEAL®-A spray **1** należy nanieść na grubość min. 2 mm na rurę **2** na długości 500 mm po obu stronach przegrody. Rura wewnątrz przegrody musi być również pokryta masą ogniochronną PROMASEAL®-A spray. Na pomalowaną rurę należy założyć izolację z wełny mineralnej **5** o grubości min. 30 mm i gęstości min. 80 kg/m³ na odcinku min. 500 mm obustronnie. W przypadku rur o średnicy większej niż 108 mm, ale mniejszej niż 168,9 mm, należy dodatkowo założyć drugą warstwę izolacji z wełny na długości min. 300 mm (detal B). Izolacja powinna przylegać do przegrody. Przepust powinien zostać wypełniony zaprawą cementową na całej grubości przegrody.



Detal A - Przejście rury o średnicy do 108 mm przez strop

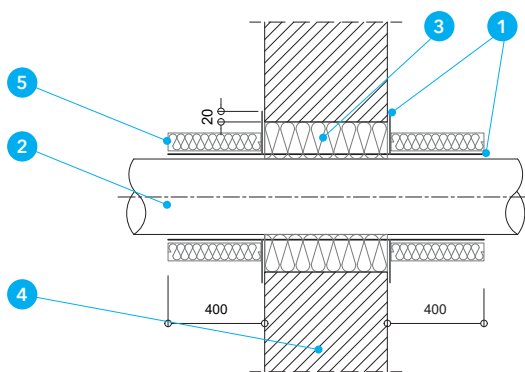
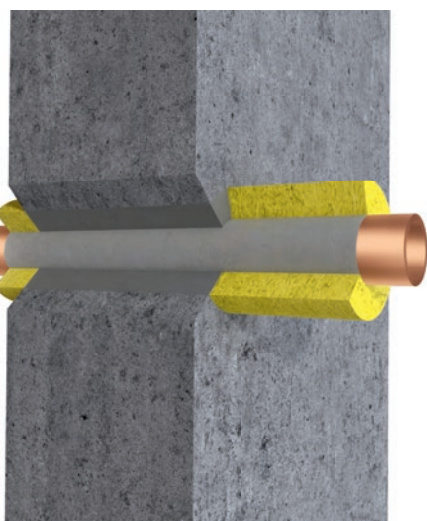


Detal B - Przejście rury o średnicy do 168,9 mm przez strop

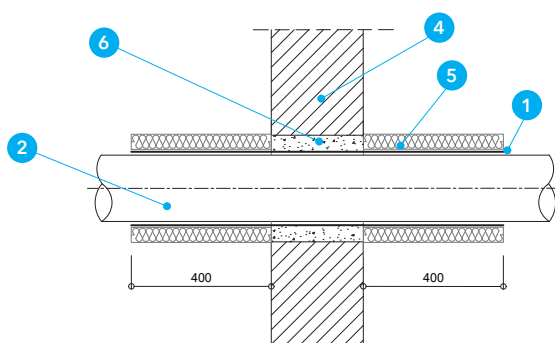
Opis rysunków

- 1** Masa ogniochronna PROMASEAL®-A spray grub. min. 2 mm
- 2a** Rura stalowa lub żeliwna średnica maks. 108 mm
- 2b** Rura stalowa lub żeliwna średnica maks. 168,9 mm

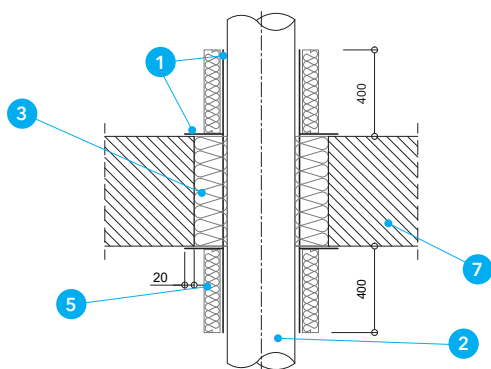
- 3** Zaprawa cementowa
- 4** Izolacja z wełny mineralnej gr. min. 30 mm, gęstości min. 80 kg/m³
- 5** Strop



Detal A - Przejście rur aluminiowych przez ścianę



Detal B - Przejście rur miedzianych przez ścianę



Detal C - Przejście rur aluminiowych przez strop

Opis rysunków

- 1 Masa ogniochronna PROMASEAL®-A spray grub. min. 2 mm
- 2 Rura aluminiowa lub miedziana
- 3 Wełna mineralna o gęstości min. 65 kg/m³
- 4 Ściana masywna

Odporność ogniowa

E1120

Nr rozwiązania

600.92

Przejścia rur aluminiowych i miedzianych masa PROMASEAL®-A spray

Krajowa Ocena Techniczna: ITB-KOT - 2022/2170

Krajowa Deklaracja Właściwości Użytkowych: KDwu-46

Krajowy Certyfikat Stałości Właściwości Użytkowych: 020-UWB-3027/W

Zastosowanie

Minimalne grubości przegród, w których można zabezpieczać przejścia masą PROMASEAL®-A spray 1 to:

- Ściana masywna gr. min. 100/150 mm,
- Strop żelbetonowy gr. min. 150mm,

Otwór w przejściach rur aluminiowych 3 uszczelnia się wełną skalną a rur miedzianych za pomocą zaprawy cementowej 6 na całej grubości przegrody. Szczelina pomiędzy rurą a przegrodą może mieć maksymalną szerokość 31 mm.

Detal A

Przy przejściu rur aluminiowych o max. Ø80 mm w ścianie masywnej należy zabezpieczyć masą PROMASEAL®- A spray 1 na grubość min. 2 mm na rurę 2 na długości min. 400 mm po obu stronach przegrody. Rura wewnątrz przegrody musi być również pokryta masą ogniochronną PROMASEAL®- A spray 1. Na pomalowaną rurę należy założyć izolację z wełny mineralnej 5 o grubości min. 30 mm i gęstości min. 80 kg/m³ na odcinku min. 400 mm obustronnie. Izolacja powinna przylegać do przegrody. Przepust powinien zostać wypełniony wełną mineralną 3 o gęstości min. 65 kg/m³ i grubości min. 100 mm. Wełnę należy pokryć obustronnie masą PROMASEAL®- A spray 1 na gr. 2 mm.

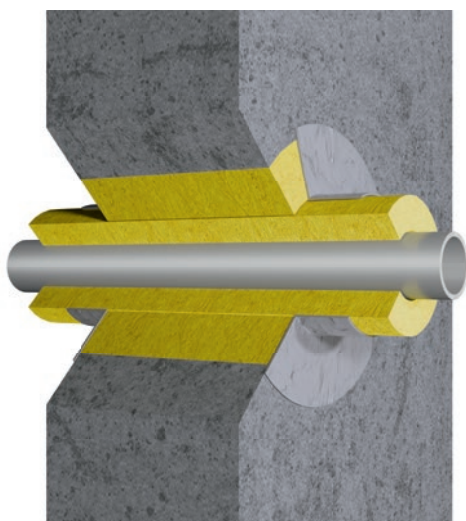
Detal B

Przy przejściu rur miedzianych o max. Ø42 mm w ścianie masywnej należy zabezpieczyć masą PROMASEAL®- A spray 1 na grubość min. 2 mm na rurę 2 na długości min. 400 mm po obu stronach przegrody. Rura wewnątrz przegrody musi być również pokryta masą ogniochronną PROMASEAL®- A spray 1. Na pomalowaną rurę należy założyć izolację z wełny mineralnej 5 o grubości min. 30 mm i gęstości min. 80 kg/m³ na odcinku min. 400 mm obustronnie. Izolacja powinna przylegać do przegrody. Przepust powinien zostać wypełniony zaprawą cementową na całej szerokości.

Detal C

Przejścia rur aluminiowych o max. Ø40 mm przez strop masywy należy zabezpieczyć poprzez naniesienie na rury 2 masy PROMASEAL®- A spray 1 na grubość min. 2 mm na długości min. 400 mm po obu stronach przegrody. Na pomalowaną rurę należy założyć izolację z wełny mineralnej 5 o grubości min. 30 mm i gęstości min. 80 kg/m³ na odcinku min. 400 mm obustronnie. Izolacja powinna przylegać do przegrody. Przepust powinien zostać wypełniony wełną mineralną 3 o gęstości min. 65 kg/m³ i grubości min. 100 mm. Wełnę należy pokryć obustronnie masą PROMASEAL®- A spray 1 na gr. 2 mm.

- 5 Izolacja z wełny mineralnej gr. min. 30 mm, gęstości min. 80 kg/m³
- 6 Zaprawa cementowa
- 7 Strop masywny



Odporność ogniowa

EI90/120

Nr rozwiązania

600.93

Przejścia rur stalowych w izolacji niepalnej masa PROMASEAL®-A spray

Krajowa Ocena Techniczna: ITB-KOT - 2022/2170

Krajowa Deklaracja Właściwości Użytkowych: KDWU-46

Krajowy Certyfikat Stałości Właściwości Użytkowych: 020-UWB-3027/W

Zastosowanie

Minimalne grubości przegród, w których można zabezpieczać przejścia masą PROMASEAL®-A spray **1** to:

- Ściana masywna gr. min. 100/150 mm,
- Strop żelbetowy gr. min. 150 mm,

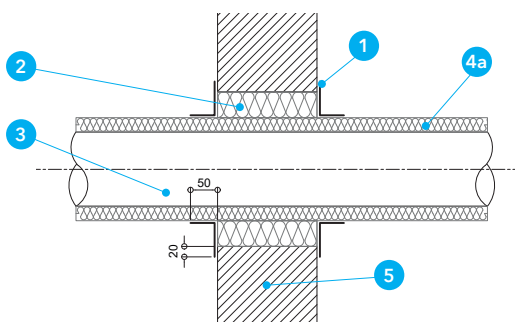
Otwór w przejściach rur stalowych uszczelnia się za pomocą wełny skalnej **2** na całej grubości przegrody. Szczelina pomiędzy izolacją rury a przegrodą może mieć maksymalną szerokość 31 mm.

Detal A

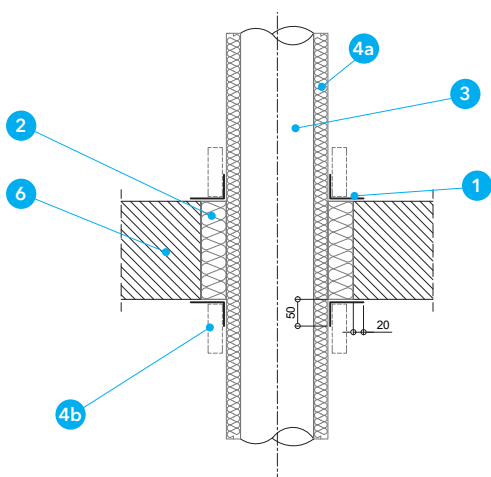
Przy przejściu rur stalowych o max. $\varnothing 108$ mm w izolacji ciągłej z wełny skalnej o gęstości 80 kg/m^3 i gr. min. 30 mm w ścianie masywnej należy zabezpieczyć poprzez uszczelnienie szczeliny pomiędzy instalacją a przegrodą wełną skalną o gęstości 65 kg/m^3 **2**. Wełna umieszczona na całą głębokość przegrody. Wełna w przegrodzie pomalowana z obu stron przegrody masą PROMASEAL®-A spray **1** na gr. 2 mm z wyjściem na izolację rury 50 mm oraz 20 mm na przegrodę. Przejście w ścianie można zabezpieczyć w klasie odporności ogniowej EI120.

Detal B

Przy przejściu rur stalowych o max. $\varnothing 273,0$ mm w izolacji ciągłej z wełny skalnej o gęstości 80 kg/m^3 i gr. min. 30 lub 50 mm (zależy od średnicy rury) w stropie masywnym należy zabezpieczyć poprzez uszczelnienie szczeliny pomiędzy instalacją a przegrodą wełną skalną o gęstości 65 kg/m^3 **2**. Wełna umieszczona na całą głębokość przegrody. Wełna w przegrodzie pomalowana z obu stron przegrody masą PROMASEAL®-A spray **1** na gr. 2 mm z wyjściem na izolację rury 50 mm oraz 20 mm na przegrodę. W przypadku rur o średnicy powyżej 108 mm konieczna jest dodatkowa izolacja rury z wełny skalnej o gęstości 80 kg/m^3 i gr. min. 30 mm na długości 150 mm. Przejście w stropie można zabezpieczyć w klasie odporności ogniowej EI90.



Detal A - Przejście rur stalowych przez ścianę o średnicy maks. 108 mm



Detal B - Przejście rur stalowych o średnicy maks. 273 mm przez ścianę

Opis rysunków

- 1 Masa ogniochronna PROMASEAL®-A spray grub. min. 2 mm
- 2 Wełna mineralna o gęstości min. 65 kg/m^3
- 3 Rura stalowa
- 4a Izolacja z wełny mineralnej gr. min. 30 mm, gęstości min. 80 kg/m^3

- 4b Izolacja z wełny mineralnej gr. min. 30 mm, gęstości min. 80 kg/m^3 - długość 150mm
- 5 Ściana masywna
- 6 Strop masywny

Odporność ogniowa

EI120

Nr rozwiązania

600.89

Przejścia rur stalowych masa PROMASEAL®-A

Europejska Ocena Techniczna: ETA-14/0107

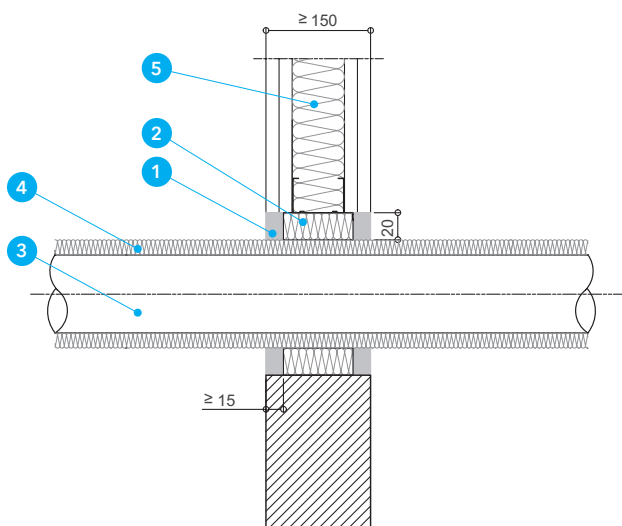
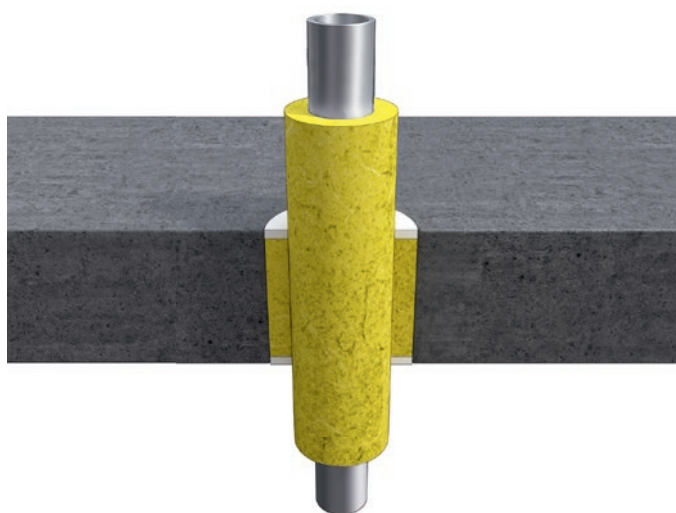
Deklaracja Właściwości Użytkowych: 0761-CPR-14/0107-2015/7

Zastosowanie

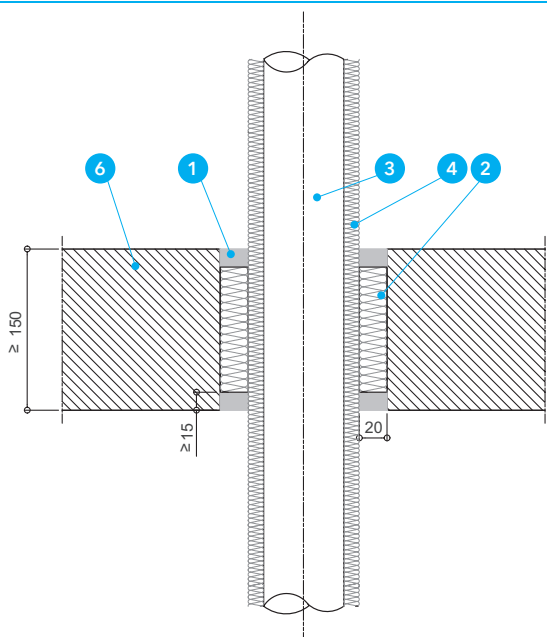
Przejścia rur stalowych w izolacji z wełny mineralnej można zabezpieczyć masą PROMASEAL®-A **1** w ścianach lekkich, masywnych oraz w stropach o grubości minimalnej 150 mm. Średnica zabezpieczanych rur powinna zawierać się w przedziale 50÷106 mm. Wełna **4** użyta do izolacji rur powinna mieć grubość minimalną 30 mm i gęstość 40 kg/m³.

Detal A i B

Otwór w przejściu należy wypełnić skalną wełną mineralną **2** gęstości 40 kg/m³. Grubość nałożonej masy PROMASEAL®-A **1** powinna wynosić min. 15 mm. Wielkość otworów przejść może być większe o 40 mm od średnicy instalowanych rur.



Detal A - Przejście przez ścianę



Detal B - Przejście przez strop

Opis rysunków

- 1** Masa ogniochronna PROMASEAL®-A, gr. min. 15 mm
- 2** Skalną wełną mineralną, gęstość min. 40 kg/m³
- 3** Rura stalowa 50 mm $\le \Phi \le$ 106 mm

- 4** Wełna mineralna, gęstość min. 40 kg/m³, gr. 30 mm
- 5** Ściana masywna lub lekka
- 6** Strop

Odporność ogniowa

EI120

Nr rozwiązania

600.93

Przejścia rur metalowych masa PROMASEAL®-AG

Europejska Ocena Techniczna: ETA-16/0309

Deklaracja Właściwości Użytkowych: 0761-CPR-16/0309-2016/10

Detal A

Grubości przegrody, przez którą przeprowadza się instalacje, powinny być nie mniejsze, niż:

- 100 mm – ściany betonowe, z cegły, z bloczków z betonu komórkowego lub silikatowych oraz ściany o konstrukcji lekkiej,
- 150 mm – stropy o gęstości nie mniejszej niż 650 kg/m³.

Grubość nałożonej masy PROMASEAL®-AG **1** powinna wynosić min. 25 mm.

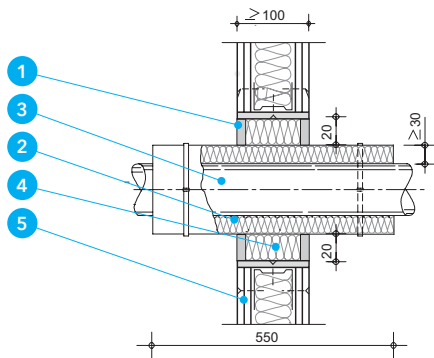
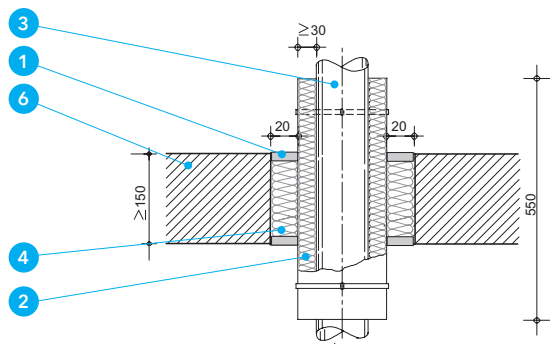
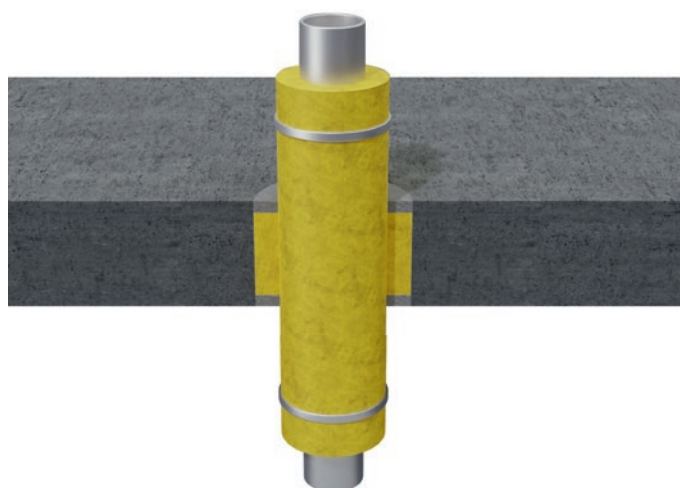
Rury stalowe, żeliwne:

- o średnicy 18-48 mm i grubości ścianek 1,0±14,2 mm, lub miedziane:
- o średnicy 18 mm i grubości ścianek 1,0±14,2 mm,

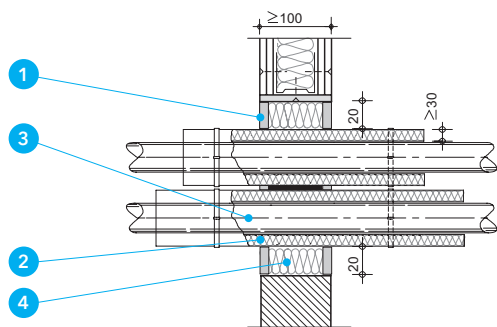
powinny być zaizolowane wełną mineralną **2** o gęstości nie mniejszej niż 40 kg/m³ i grubości nie mniejszej niż 30 mm o łącznej długości 550 mm.

Detal B

Przy użyciu masy PROMASEAL®-AG **1** można zabezpieczyć również przejścia instalacyjne grupy rur miedzianych lub stalowych w izolacji z wełny mineralnej. Maksymalnie przeprowadza się 5 rur zabezpieczając je w sposób analogiczny do rozwiązania dla pojedynczych rur.



Detal A - Przejście rur metalowych

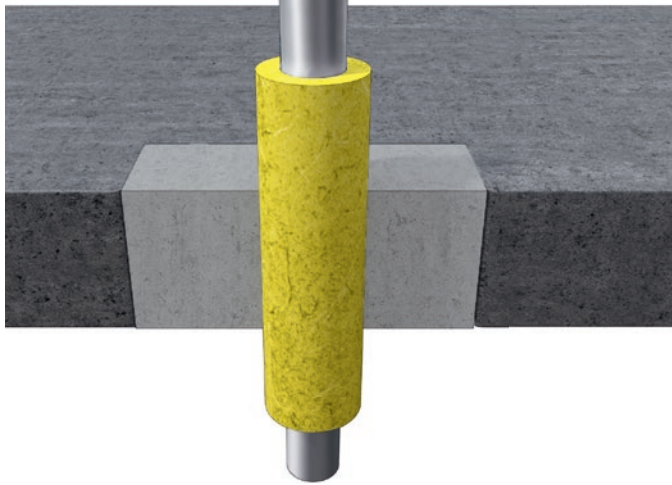


Detal B - Przejście grupy rur metalowych

Opis rysunków

- 1 Masa ogniochronna PROMASEAL®-AG gr. 25 mm
- 2 Wełna mineralna, gęstość ≥ 40 kg/m³, grubość ≥ 30 mm
- 3 Rura stalowa, żeliwna o średnicy ≤ 48 mm lub miedziana o średnicy 18 mm

- 4 Skalna wełna mineralna
- 5 Ściana
- 6 Strop



Odporność ogniowa

EI60 ÷ EI120

Nr rozwiązania

600.95

Przejścia rur metalowych zaprawa PROMASTOP®-M

Europejska Ocena Techniczna: ETA-17/0862

Deklaracja Właściwości Użytkowych: 0749-CPR-17/0862-2018/4

Zastosowanie

Rury stalowe i miedziane w izolacji z wełny mineralnej mogą przechodzić przez przejścia uszczelniane zaprawą ogniochronną PROMASTOP®-M ①. Zalecane proporcje rozrabiania 5:2,4 (zaprawa : woda).

Minimalne grubości przegród, przez które przeprowadza się instalacje powinny być nie mniejsze niż:

- 100 mm – ściany lekkie lub masywne,
- 150 mm – stropy masywne.

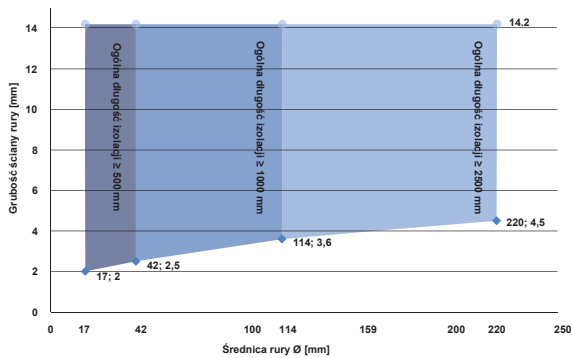
Detal A i B

Na wykresach został przedstawiony zakres średnic, grubości ścianek rur oraz wymagana łączna długość izolacji ze skalnej wełny mineralnej dla rur stalowych i miedzianych, które można zabezpieczyć przy użyciu zaprawy PROMASTOP®-M ①. Minimalna grubość izolacji z wełny na rurze to 30 mm.

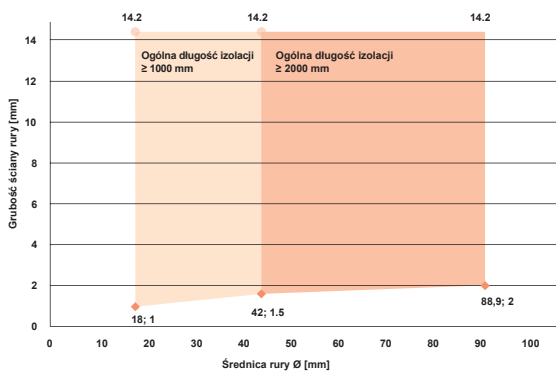
Detal C

Minimalna grubość wypełnienia w otworze zaprawą PROMASTOP®-M ① wynosi 150 mm. Tak wykonane przejście osiąga klasę odporności ogniowej EI120 dla rur stalowych (strop lub ściana) oraz dla rur miedzianych w przejściu przez strop. Przy przejściu rur miedzianych przez ścianę uzyskuje się klasę EI60.

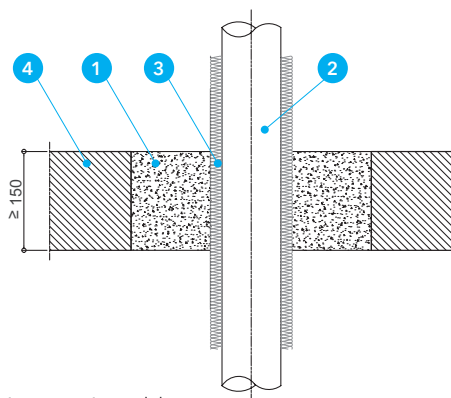
Maksymalne pole przekroju otworu w ścianie lub w stropie wynosi 3 m².



Detal A - Obszar zastosowań dla rur metalowych



Detal B - Obszar zastosowań dla rur miedzianych



Detal C - Przejście przez ścianę lub strop

Opis rysunków

- ① Zaprawa ogniochronna PROMASTOP®-M
② Rura stalowa lub miedziana

- ③ Izolacja z wełny mineralnej, gęstość min. 40 kg/m³
④ Ściana lub strop

Promat



ZABEZPIECZENIE PRZEPUSTÓW KABLOWYCH przy pomocy produktów firmy PROMAT



Uszczelnienie przepustów kablowych wykonuje się przy zastosowaniu zaprawy ogniochronnej **PROMASTOP®-M** lub masy ogniochronnej **PROMASTOP®-CC**. Przepusty kablowe **PROMASTOP®** uszczelniają przejścia kabli elektrycznych przez przegrody, zachowując ich klasę odporności ogniowej.

Różniamy następujące rodzaje przepustów kablowych **PROMAT**:

- przepusty kablowe z wełny mineralnej, w połączeniu z bezrozpuszczalnikową, endotermiczną powłoką **PROMASTOP®-CC**,
- przepusty kablowe z zaprawy ogniochronnej **PROMASTOP®-M**,
- przejścia pojedynczych przewodów zabezpieczone w prosty i skuteczny sposób poprzez uszczelnienie masą ogniochronną **PROMASEAL®-A** lub **-AG** i wełną mineralną.

Aby dowiedzieć się więcej wystarczy wejść na stronę **www.promat.com** w podstronę poświęconą przepustom instalacyjnym.



Przejścia pojedynczych kabli lub wiązki kabli

masa PROMASEAL®-A

Europejska Ocena Techniczna: ETA-14/0107

Deklaracja Właściwości Użytkowych: 0761-CPR-14/0107-2015/7

Ważne wskazówki

Kable elektryczne często przechodzą przez ściany i stropy o określonej oporności ogniowej. Aby przejścia te w przypadku pożaru nie umożliwiały przedostawania się ognia i dymu do innych stref i pomieszczeń, konieczne jest zastosowanie szczególnych środków zaradczych. Opisane poniżej przejście kablowe, uszczelnione masą ogniochronną PROMASEAL®-A **1**, skutecznie chroni sąsiednie pomieszczenia przed ogniem i zadykamentem.

Zastosowanie

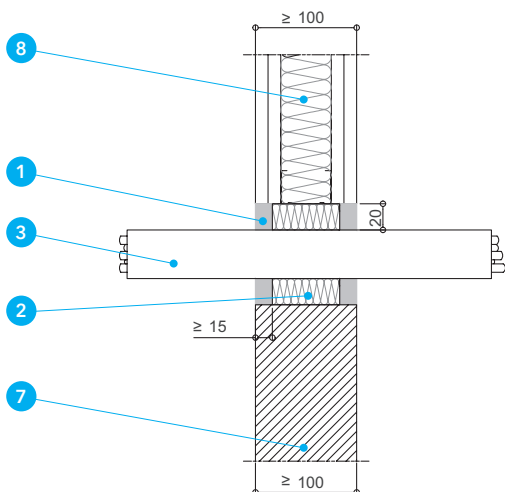
Przejścia pojedynczych kabli przez ściany lekkie lub masywne o grubości minimalnej 100 mm oraz przejścia przez stropy o grubości minimalnej 150 mm pojedynczych kabli lub wiązki kabli o średnicy maksymalnej 90 mm zabezpiecza się masą ogniochronną PROMASEAL®-A **1**.

Detal A i B

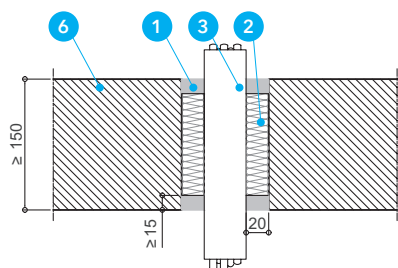
Otwór w przejściu należy wypełnić skalną wełną mineralną **2** gęstości 40 kg/m³. Grubość nałożonej masy PROMASEAL®-A **1** powinna wynosić min. 15 mm. Otwory mogą być większe o 40 mm od średnicy kabli.

Detal C

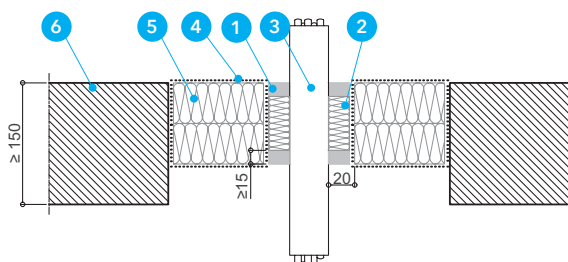
W przypadku przejść kablowych przez większe otwory, całość należy uszczelnić skalną wełną mineralną **5** grubości 2x50 mm, o gęstości minimalnej 120 kg/m³. Zewnętrzną stronę płyt wełny, krawędzie wełny oraz obramowanie otworu pokrywa się masą ogniochronną PROMASTOP®-I **4** grubości min. 1 mm. Masę PROMASEAL®-A **1** stosuje się jedynie na szerokości 20 mm wokół kabla, na grubość 15 mm.



Detal A - Przejście przez ścianę



Detal B - Przejście przez strop



Detal C - Przejście przez większe otwory

Opis rysunków

- 1** Masa ogniochronna PROMASEAL®-A, gr. min. 15 mm
- 2** Skalna wełna mineralna, gęstość min. 40 kg/m³
- 3** Kabel
- 4** Masa ogniochronna PROMASTOP®-I, gr. min. 1 mm

- 5** Skalna wełna mineralna, gęstość min. 120 kg/m³
- 6** Strop
- 7** Ściana masywna
- 8** Ściana lekka

Odporność ogniowa

EI120

Nr rozwiązania

660.11

Uszczelnienie grupy kabli w peszlach masa PROMASEAL®-AG

Europejska Ocena Techniczna: ETA-16/0309

Deklaracja Właściwości Użytkowych: 0761-CPR-16/0309-2016/10

Ważne wskazówki

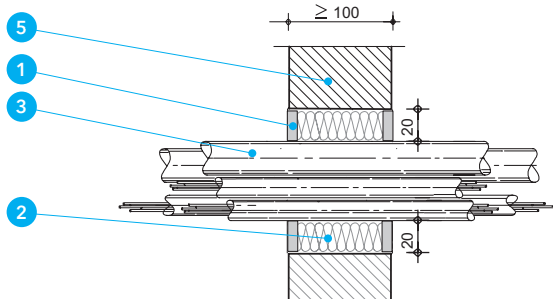
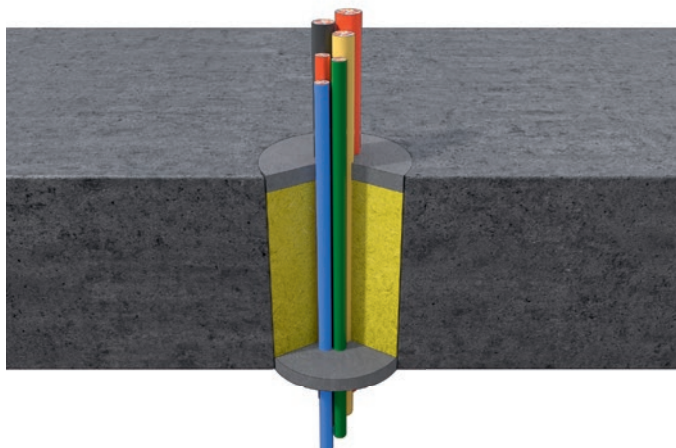
Kable elektryczne często przechodzą przez ściany i stropy o określonej klasie odporności ogniowej. Aby uniemożliwić ogniu i dymowi przedostanie się do innych stref pożarowych, należy zastosować odpowiednie uszczelnienia przeciwpożarowe.

Detal A i B

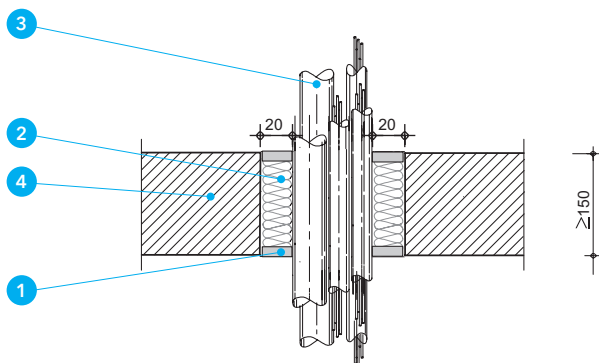
Przejścia przez ściany lub stropy kabli w peszlach o średnicy maksymalnej 50 mm **3** zabezpiecza się masą PROMASEAL®-AG **1** o grubości nie mniejszej niż 25 mm, stosowanej z obu stron przegrody. Otwór w przejściu należy wypełnić skalną wełną mineralną **2**. Maksymalnie przez jeden otwór może przechodzić 5 takich peszli.

Minimalne grubości przegród, przez które można przeprowadzić tak zabezpieczone instalacje to:

- 100 mm - ściany lekkie lub masywne,
- 150 mm - stropy.



Detal A - Przejście grupy kabli w peszlach przez ścianę



Detal B - Przejście grupy kabli w peszlach przez strop

Opis rysunków

- 1 Masa ogniochronna PROMASEAL®-AG
- 2 Skalna wełna mineralna
- 3 Grupa kabli w osłonach z tworzywa sztucznego, średnica ≤ 50 mm

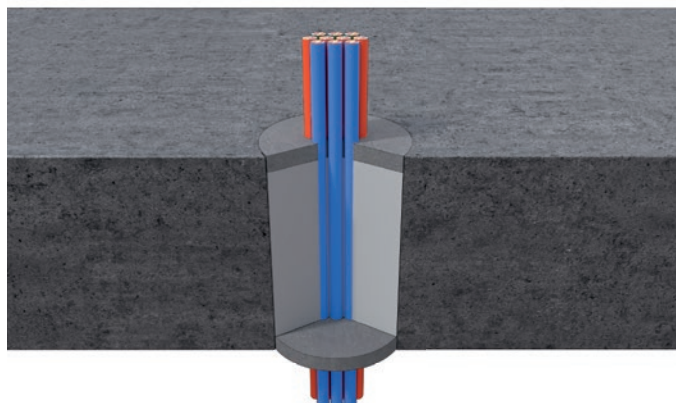
- 4 Strop
- 5 Ściana

Oporność ogniowa

EI120

Nr rozwiązania

660.12



Uszczelnienie wiązki kabli masa PROMASEAL®-AG

Europejska Ocena Techniczna: ETA-16/0309

Deklaracja Właściwości Użytkowych: 0761-CPR-16/0309-2016/10

Ważne wskazówki

Grubości przegród, przez które przeprowadza się instalacje, powinny być nie mniejsze, niż:

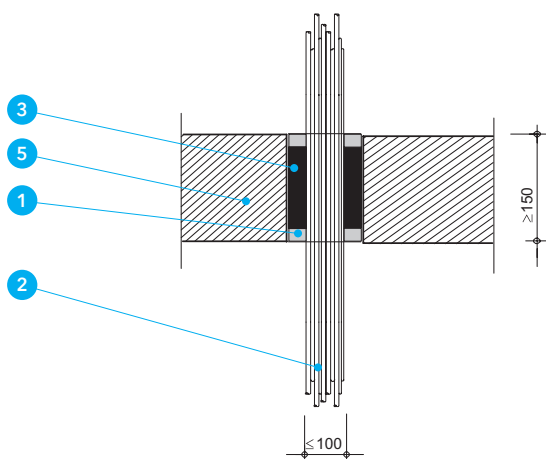
- 100 mm – ściany z betonu, cegły, z bloczków z betonu komórkowego lub silikatowych, o konstrukcji lekkiej,
- 150 mm – stropy o gęstości nie mniejszej niż 650 kg/m³.

Detal A

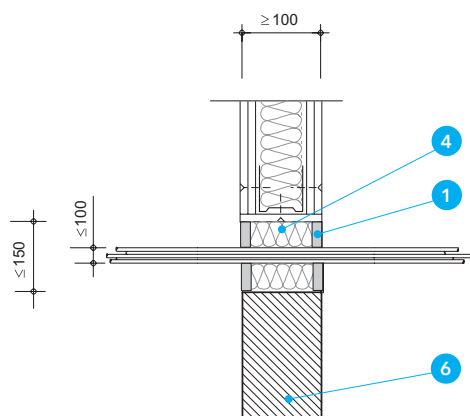
Przejścia instalacyjne wiązki kabli **2** o średnicy nie większej niż 100 mm przez strop wypełnione materiałem palnym (np. polistyrenem) **3** o grubości nie mniejszej niż 70 mm, powinny być z obu stron przejścia zabezpieczone warstwą masy ogniochronnej PROMASEAL®-AG **1** o grubości nie mniejszej niż 15 mm. Średnica otworu przejścia instalacyjnego nie powinna być większa niż 150 mm.

Detal B

Średnica otworu przejścia instalacyjnego nie powinna być większa niż 150 mm. Przejście wiązki kabli powinno być uszczelnione skalną wełną mineralną **4** i grubości nie mniejszej niż 70 mm oraz z obu stron przegrody warstwą masy ogniochronnej PROMASEAL®-AG **1** o grubości nie mniejszej niż 15 mm.



Detal A - Uszczelnienie wiązki kabli przez strop



Detal B - Uszczelnienie wiązki kabli przez ścianę

Opis rysunków

- 1 Masa ogniochronna PROMASEAL®-AG, gr. ≥ 15 mm
- 2 Wązki kabli o średnicy ≤ 100 mm
- 3 Materiał palny, np. styren

- 4 Skalna wełna mineralna
- 5 Strop
- 6 Ściana

Odporność ogniowa

EI60

Nr rozwiązania

660.14

Uszczelnienie wiązki kabli masa PROMASEAL®-AG

Europejska Ocena Techniczna: ETA-16/0309

Deklaracja Właściwości Użytkowych: 0761-CPR-16/0309-2016/10

Ważne wskazówki

Grubości przegród, przez które przeprowadza się instalacje, powinny być nie mniejsze, niż:

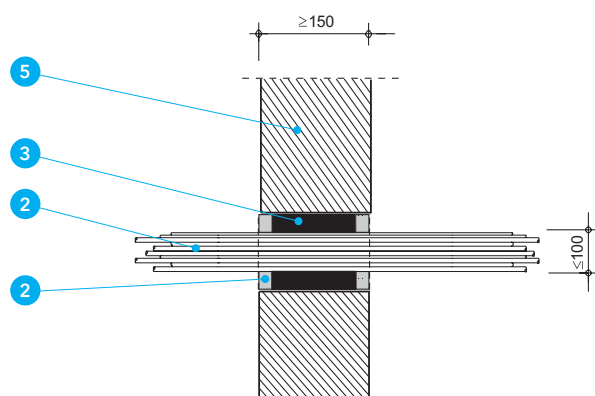
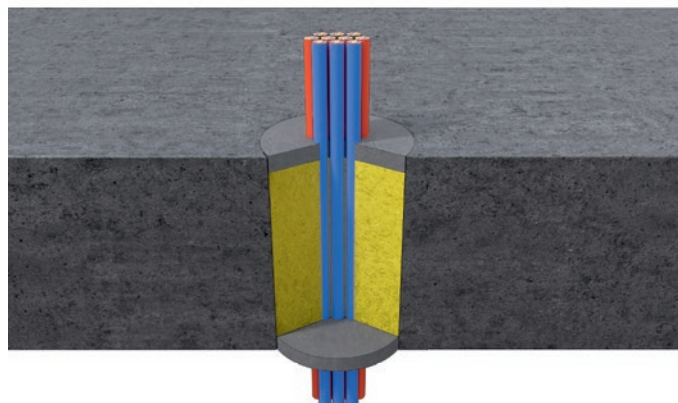
- 100 mm – ściany z betonu, cegły, z bloczków z betonu komórkowego lub silikatowych, o konstrukcji lekkiej,
- 150 mm – stropy o gęstości nie mniejszej niż 650 kg/m³.

Detal A

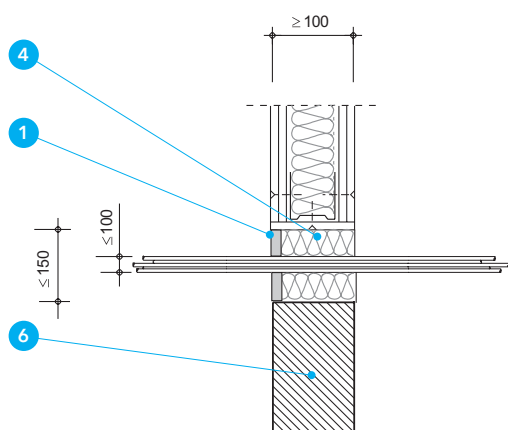
Przejścia instalacyjne wiązki kabli ② o średnicy nie większej niż 100 mm przez ścianę lekką lub masywną, wypełnione materiałem palnym (np. polistyrenem ③) o grubości nie mniejszej niż 70 mm, powinny być z obu stron przejścia zabezpieczone warstwą masy ogniochronnej PROMASEAL®-AG ① o grubości nie mniejszej niż 15 mm. Średnica otworu przejścia instalacyjnego nie powinna być większa niż 150 mm.

Detal B

Średnica otworu przejścia instalacyjnego nie powinna być większa niż Ø 150 mm. Przejście wiązki kabli ② powinno być uszczelnione skalną wełną mineralną ④ o grubości nie mniejszej niż 85 mm oraz z jednej strony warstwą masy ogniochronnej PROMASEAL®-AG ① o grubości nie mniejszej niż 15 mm.



Detal A - Uszczelnienie wiązki kabli przechodzącej przez otwór wypełniony materiałem palnym przez ścianę



Detal B - Uszczelnienie jednostronne wiązki kabli

Opis rysunków

- ① Masa ogniochronna PROMASEAL®-AG, gr. ≥ 15 mm
- ② Wiązki kabli o średnicy ≤ 100 mm
- ③ Materiał palny, np. styren

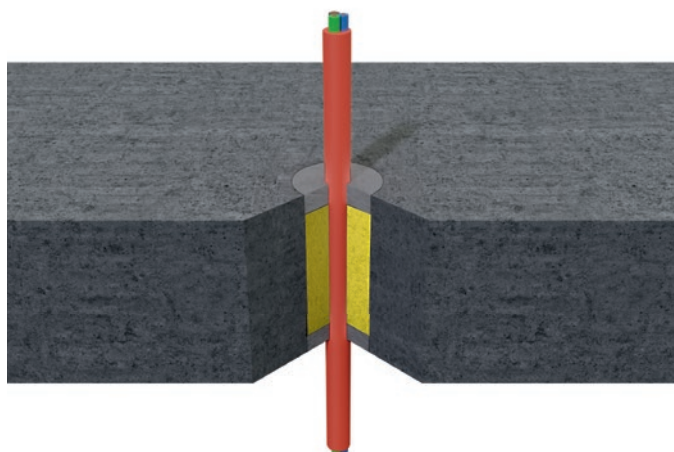
- ④ Skalna wełna mineralna
- ⑤ Strop
- ⑥ Ściana masywna

Odporność ogniowa

EI240

Nr rozwiązania

660.15



Przejścia pojedynczych kabli masa PROMASEAL®-AG

Europejska Ocena Techniczna: ETA-16/0309

Deklaracja Właściwości Użytkowych: 0761-CPR-16/0309-2016/10

Krajowa Ocena Techniczna: ITB-KOT - 2022/2170

Krajowa Deklaracja Właściwości Użytkowych: KDWU-46

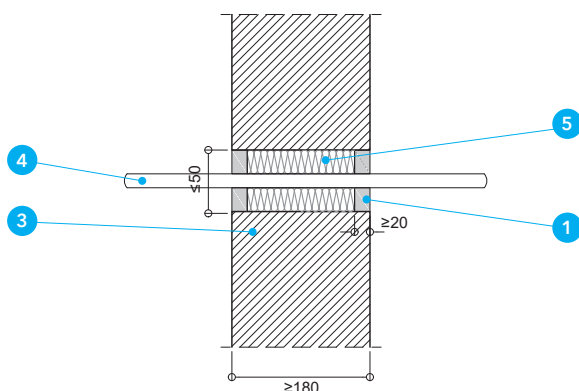
Krajowy Certyfikat Stałości Właściwości Użytkowych: 020-UWB-3027/W

Zastosowanie

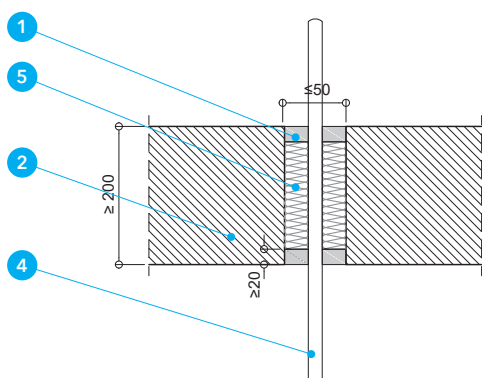
Przejścia pojedynczych kabli **4** przez ściany o grubości 180 mm lub stropy masywne o grubości minimalnej 200 mm zabezpiecza się w klasie odporności ogniowej EI240 masą ogniochronną PROMASEAL®-AG **1**.

Detal A i B

Przejście pojedynczych kabli przez strop lub ścianę zabezpiecza się poprzez wypełnienie otworu wełną mineralną o gęstości min. 65 kg/m³, a pierścień dookoła kabla z obu stron przegrody uszczelnia się masą ogniochronną PROMASEAL®-AG **1** na głębokość min. 20 mm. Maksymalna średnica otworu to 50 mm. Maksymalna średnica kabla to 14 mm.



Detal A - Przejście przez ścianę



Detal B - Przejście przez strop

Opis rysunków

- 1** Masa ogniochronna PROMASEAL-AG grub. min. 20 mm
- 2** Strop masywny
- 3** Ściana masywna

- 4** Kabel
- 5** Wełna mineralna gęstości min. 65 kg/m³

Odporność ogniowa

EI120

Nr rozwiązania

500.45

Uszczelnienie grupy kabli w peszlach opaska PROMASTOP®-W

Europejska Ocena Techniczna: ETA-14/0456

Deklaracja Właściwości Użytkowych: 0761-CPR-14/0456-2015/4

Opis

Minimalne grubości przegród, w których można zabezpieczać przejścia opaską PROMASTOP®-W **1** to:

- ściana masywna gr. min. 150 mm,
- strop masywny gr. min. 150 mm.

Otwór w przejściach peszli uszczelnia się za pomocą zaprawy cementowej **2** na całej grubości ściany. Szczelina pomiędzy peszlami a przegrodą może mieć maksymalną szerokość 31 mm.

Detal A

W celu zabezpieczenia przejścia peszli przez ścianę należy zamocować opaskę PROMASTOP®-W **1** z obu stron przegrody. Przyciętą na odpowiednią długość opaskę należy owinąć wokół peszla lub grupy peszli, a następnie skleić ją taśmą montażową tak, aby opaska się nie rozwinęła. Szczelinę między opaską a przegrodą należy wypełnić zaprawą cementową **2** na całej grubości ściany. Peszel lub grupę peszli należy owinąć dwukrotnie.

Zakres zabezpieczenia opaską PROMASTOP®-W peszli w ścianie masywnej:

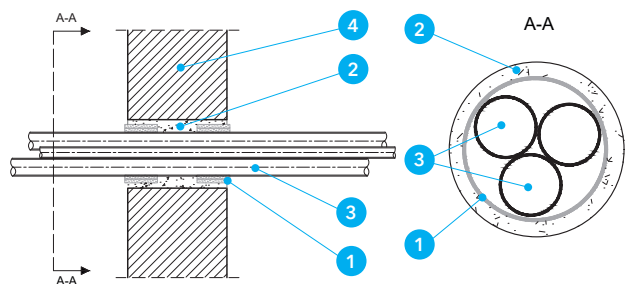
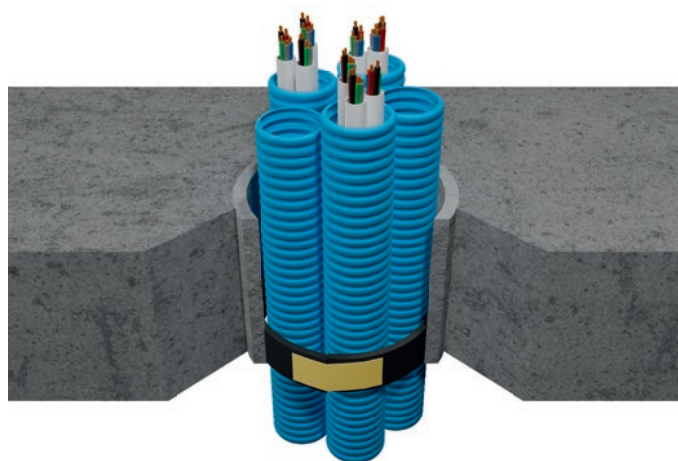
- Peszel Ø110 mm wypełniony kablami,
- 3x peszle Ø75 mm wypełnione kablami.

Detal B

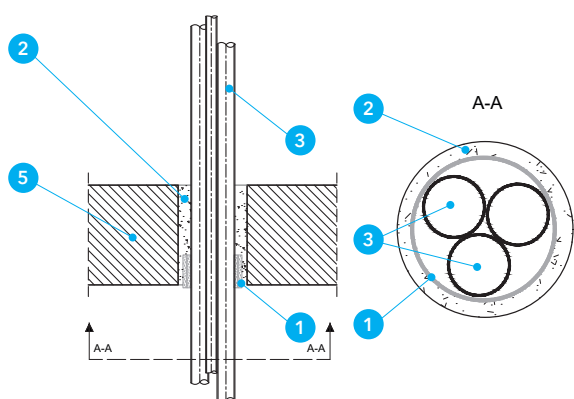
W celu zabezpieczenia przejścia peszli przez strop należy zamocować opaskę PROMASTOP®-W **1** od dołu przegrody. Przyciętą na odpowiednią długość opaskę należy owinąć wokół peszla lub grupy peszli, a następnie skleić ją taśmą montażową tak, aby opaska się nie rozwinęła. Szczelinę między opaską a przegrodą należy wypełnić zaprawą cementową **2** na całej grubości stropu. Peszel lub grupę peszli należy owinąć dwukrotnie.

Zakres zabezpieczenia opaską PROMASTOP®-W peszli w stropie masywnym:

- 3x peszle Ø 75 mm wypełnione kablami lub puste.



Detal A - Przejście peszli z kablami przez ścianę

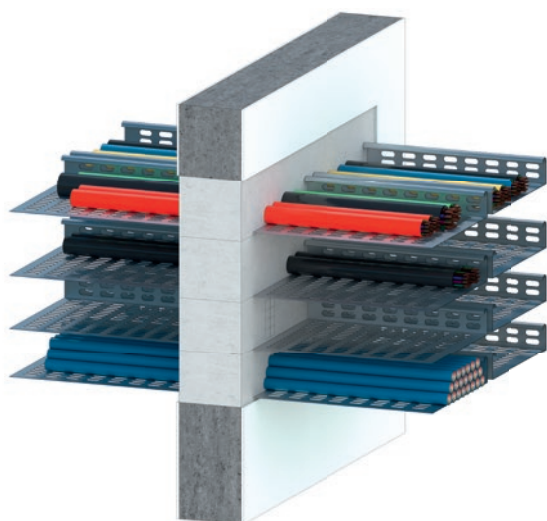


Detal B - Przejście peszli z kablami przez strop

Opis rysunków

- 1** Opaska ogniochronna PROMASTOP®-W
- 2** Zaprawa cementowa
- 3** Peszel z kablami

- 4** Ściana masywna
- 5** Strop masywny



Oporność ogniowa

EI60 ÷ EI120

Nr rozwiązania

620.13

Przejścia kablowe zaprawa PROMASTOP®-M

Europejska Ocena Techniczna: ETA-17/0862

Deklaracja Właściwości Użytkowych: 0749-CPR-17/0862-2018/4

Zastosowanie

Przejścia przez które przechodzą pojedyncze kable o średnicy do 21 mm oraz wiązki kabli o średnicy do 100 mm można zabezpieczyć zaprawą ogniochronną PROMASTOP®-M 1. Również konstrukcje nośne dla kabli (korytka, drabinki stalowe) mogą być przeprowadzone przez przepusty. Zalecane proporcje rozrabiania 5:2,4 (zaprawa : woda).

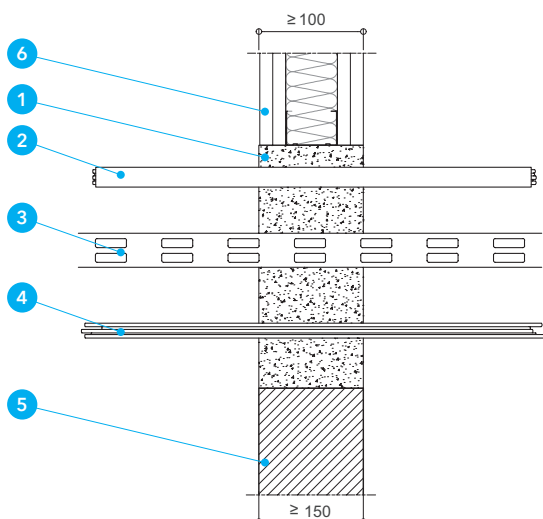
Minimalne grubości przegród, przez które przeprowadza się instalacje powinny być nie mniejsze niż:

- 100 mm – ściany lekkie lub masywne,
- 150 mm – stropy masywne.

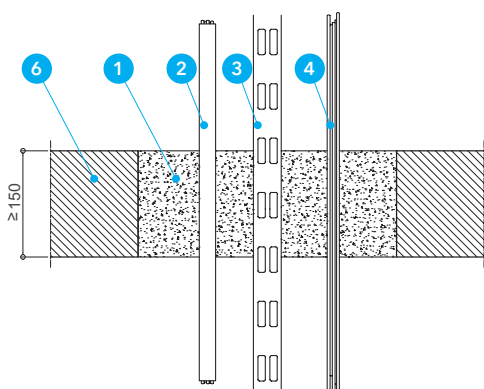
Detal A i B

W zależności od grubości zastosowanej zaprawy w przejściu można uzyskać różne klasy odporności ogniowej. Dla osiągnięcia klasy EI120 należy zastosować zaprawę PROMASTOP®-M 1 na grubość minimalną 200 mm, dla EI60 wystarczy grubość 150 mm.

Maksymalne pole przekroju poprzecznego otworu w ścianie lub w stropie to 3 m².



Detal A - Przejście przez ścianę



Detal B - Przejście przez strop

Opis rysunków

- 1 Zaprawa ogniochronna PROMASTOP®-M
- 2 Pojedynczy kabel
- 3 Korytka kablowe

- 4 Wiązka kabli
- 5 Ściana lekka lub ściana masywna
- 6 Strop

Odporność ogniowa

EI60÷EI120

Nr rozwiązania

610.10

Przejścia kablowe masa PROMASTOP®-CC

Europejska Ocena Techniczna: ETA-16/0523

Deklaracja Właściwości Użytkowych: 0761-CPR-16/ 0523-2017/07

Zastosowanie

PROMASTOP®-CC jest endotermiczną pęczniejącą powłoką ogniochronną na bazie wody, stosowaną w połączeniu z płytami z wełny mineralnej. PROMASTOP®-CC można stosować do zabezpieczenia przejść kablowych przez stropy i ściany. Klasyfikacja uszczelnień w zależności od grubości zastosowanej wełny mineralnej została przedstawiona w tabeli poniżej.

Minimalne grubości przegród, w których można zabezpieczać przejścia masą PROMASTOP®-CC to:

- 100 mm – ściany lekkie lub masywne,
- 150 mm – stropy masywne.

Rodzaj instalacji	Gr. płyty z wełny min. (pokrytej PROMASTOP®-CC) i umiejscowienie			
	1 x 50 mm		2 x 50 mm	
	Ściana	Strop	Ściana	Strop
Pojedyncze kable $\Phi \leq 21$ mm	EI60	EI60	EI120	EI120
Wiązki kabli $\Phi \leq 100$ mm	EI60	EI60	EI120	EI120

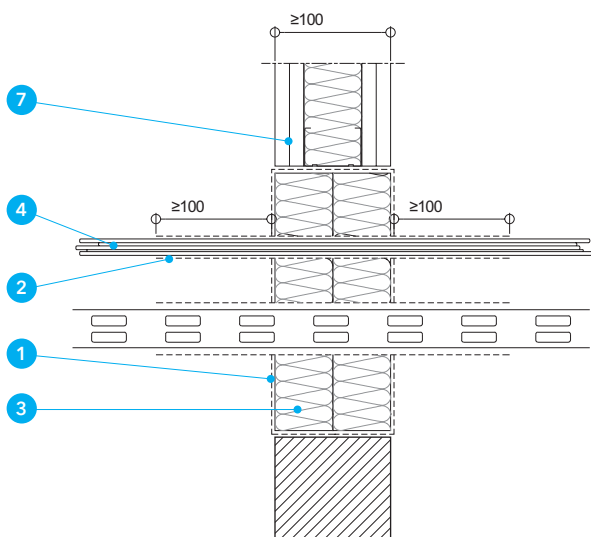
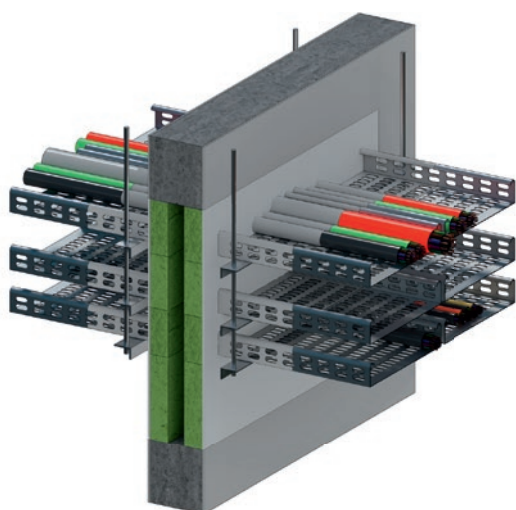
Detal A i B

Otwór w przejściu należy wypełnić skalną wełną mineralną **3** o gęstości minimalnej 140 kg/m³, którą należy z każdej strony pomalować masą PROMASTOP®-CC na grubość 0,7 mm **1**. Kable oraz korytka kablowe należy pomalować masą PROMASTOP®-CC gr. 1 mm **2** na odległość 100 mm od uszczelnienia z wełny.

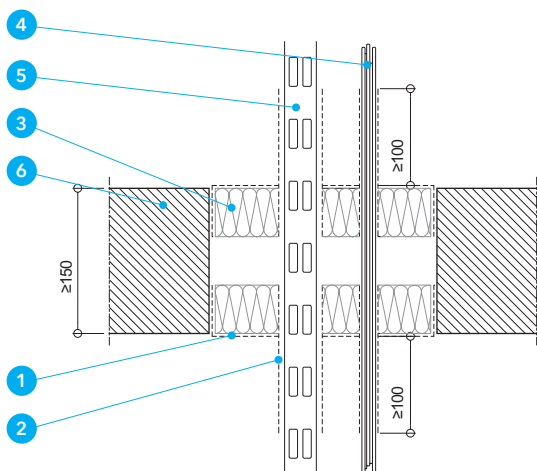
Maksymalne wymiary przejścia w ścianie wynoszą 1000x3000 mm. W stropie maksymalne wymiary przejścia zależą od grubości wełny w otworze:

- 1x50 mm - 600 mm x nieskończoność, przy czym minimalny stosunek długości obwodu do pola powierzchni uszczelnienia przejścia wynosi 4,023 m/m²,
- 2x50 mm - 1000 mm x nieskończoność, przy czym minimalny stosunek długości obwodu do pola powierzchni uszczelnienia przejścia wynosi 2,667 m/m².

Maksymalne wypełnienie otworu instalacjami to 60%.



Detal A - Przejście przez ścianę

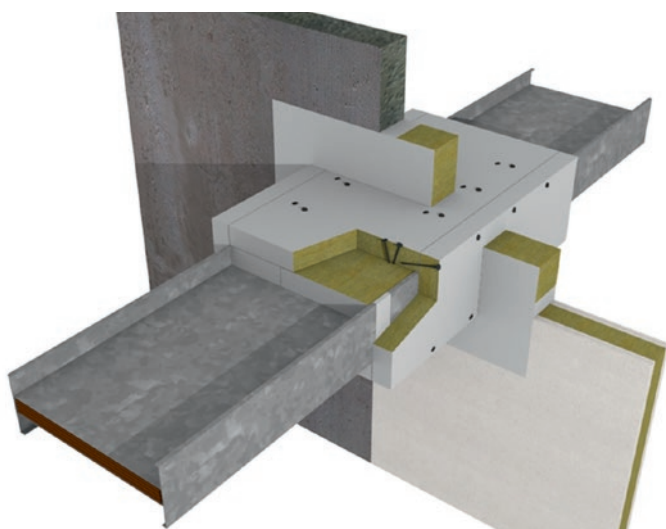


Detal B - Przejście przez strop

Opis rysunków

- 1 Masa ogniochronna PROMASTOP®-CC, d_z 0,7 mm
- 2 Masa ogniochronna PROMASTOP®-CC, d_z 1 mm
- 3 Płyty niepalnej wełny mineralnej, gęstość 140 kg/m³
- 4 Kabel lub wiązka kabli

- 5 Korytka kablowe
- 6 Strop masywny
- 7 Ściana



Odporność ogniowa

EI120 ÷ EI90

Nr rozwiązania

660.31

Przejścia szynoprzewodów masa PROMASTOP®-CC

Klasyfikacja ogniowa: 316071301-A

Zastosowanie

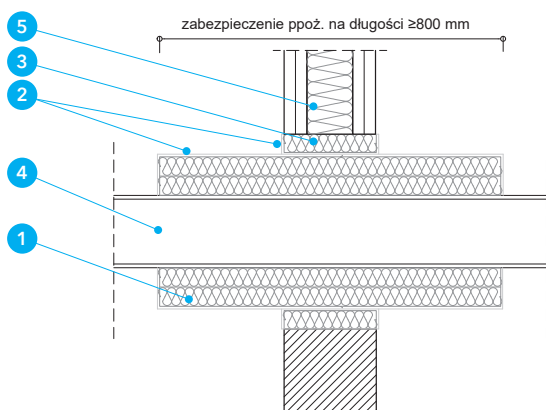
Szynoprzewody często przechodzą przez ściany i stropy o określonej odporności ogniowej. Zastosowanie szczególnych środków zaradczych pozwala zagwarantować, że funkcja wydzielająca przegrody pozostaje zachowana. Uszczelnienie wewnętrzne oraz zewnętrzne szynoprzewodu jest wykonywane warsztatowo. Gotowe elementy są montowane w ścianie lub stropie. Każdy przepust szynoprzewodowy jest zgodnie z dokumentami odniesienia, trwale oznaczony przez tabliczkę informacyjną. Należy przestrzegać wymogów oraz zaleceń producenta szynoprzewodów.

Minimalne grubości przegród, w których można zabezpieczać przejścia szynoprzewodów Canalis® KTA 800 A do 4000 A poprzez zabudowę płytami z wełny pomalowanej masą PROMASTOP®-CC 2 to:

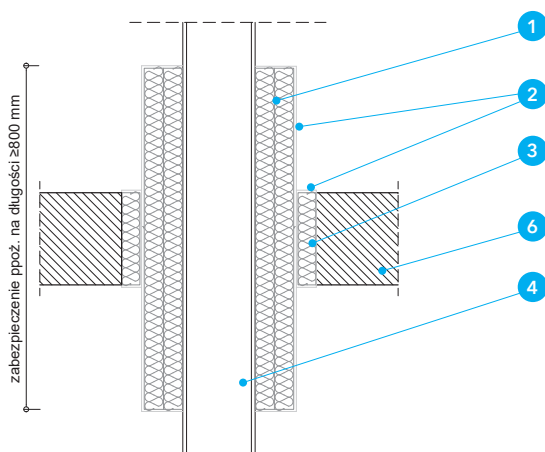
- ściana lekka lub masywna gr. min. 100 mm (EI120),
- strop masywny gr. min. 150 mm (EI90).

Detal A i B

Płyty z wełny mineralnej (klasa A1 wg EN 13501-1, temperatura topnienia $\geq 1000^{\circ}\text{C}$, gęstość $\geq 140 \text{ kg/m}^3$, grubość $\geq 2 \times 50 \text{ mm}$) powinny być pokryte PROMASTOP®-CC 2 na krawędziach cięcia, łączeniach płyt i powierzchniach zewnętrznych. Wymagana grubość suchej warstwy PROMASTOP®-CC 2 wynosi $\geq 0,7 \text{ mm}$. Płyty z wełny mineralnej należy następnie przymocować gwoździami metalowymi (długość $\geq 70 \text{ mm}$). Łączna długość uszczelnienia przejścia $\geq 800 \text{ mm}$. Uszczelnienie szynoprzewodu można stosować w ścianie i stropie, przy czym w stropie zabudowa z wełny musi być wykonana symetrycznie względem stropu. Asymetryczny układ uszczelnienia przejścia ma zastosowanie tylko w ścianie. Dla takiej aplikacji uszczelnienie może być montowane po jednej stronie przegrody, co oznacza, że długość uszczelnienia przejścia na szynie wynosi min. 700 mm (+ min. 100 mm w otworze w ścianie). Otwór w przegrodzie należy wypełnić wełną mineralną gęstości min. 140 kg/m^3 1, pomalowaną masą PROMASTOP®-CC 2 grubości min. 0,7 mm.



Detal A - Przejście szynoprzewodu przez ścianę



Detal B - Przejście szynoprzewodu przez strop

Opis rysunków

- 1 Wełna mineralna grubości 2x50 mm, gęstości min. 140 kg/m^3
- 2 Masa ogniochronna PROMASTOP®-CC grub. min. 0,7 mm
- 3 Płyty niepalnej wełny mineralnej, gęstość 140 kg/m^3

- 4 Szynoprzewód
- 5 Ściana lekka lub masywna
- 6 Strop

Odporność ogniowa

EI60÷EI120

Nr rozwiązania

610.11

Przejścia kombinowane masa PROMASTOP®-CC

Europejska Ocena Techniczna: ETA-16/0523

Deklaracja Właściwości Użytkowych: 0761-CPR-16/ 0523-2017/07

Zastosowanie

PROMASTOP®-CC 1 stosuje się również do zabezpieczenia kombinowanych przejść instalacyjnych. Instalacje jakie mogą znajdować się w przejściach uszczelnianych masą PROMASTOP®-CC 1 oraz klasa odporności ogniowej jaką można w danym przypadku uzyskać została przedstawiona w tabeli poniżej.

Minimalne grubości przegród, w których przejścia można zabezpieczać masą PROMASTOP®-CC 1 to:

- 100 mm – ściany lekkie lub masywne,
- 150 mm – stropy masywne.

Rodzaj instalacji	Wymiary	Klasyfikacja
Kable pojedyncze w osłonach	$\Phi \leq 21$ mm	EI120
Wiązki kabli (pojedyncze kable $\Phi \leq 21$ mm)	$\Phi \leq 100$ mm	EI120
Rury stalowe w izolacji z wełny	$17 \leq \Phi \leq 220$ mm	EI60
Rury stalowe w izolacji palnej	$50 \leq \Phi \leq 220$ mm	EI60
Rury miedziane w izolacji palnej	$20 \leq \Phi \leq 88,9$ mm	EI60
Rury PEX z izolacją w klasie B	$16 \leq \Phi \leq 63$ mm	EI120 EI60 (strop dla rur śr. 63 mm)
Rury PEX z izolacją w klasie E	$16 \leq \Phi \leq 32$ mm	EI120
Rury PCV-U, PE-HD, PP-H/PP-R	$32 \leq \Phi \leq 160$ mm	EI120

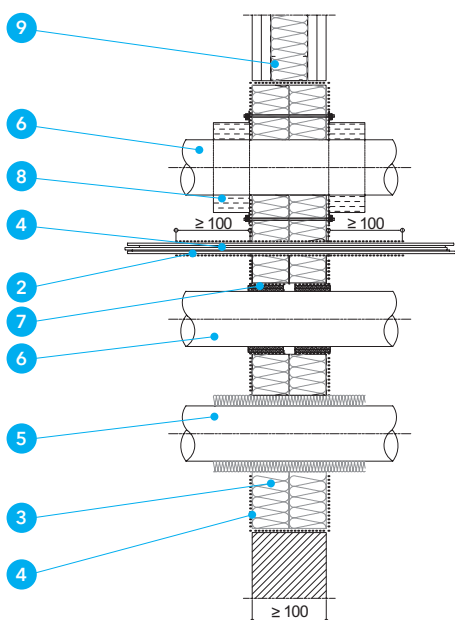
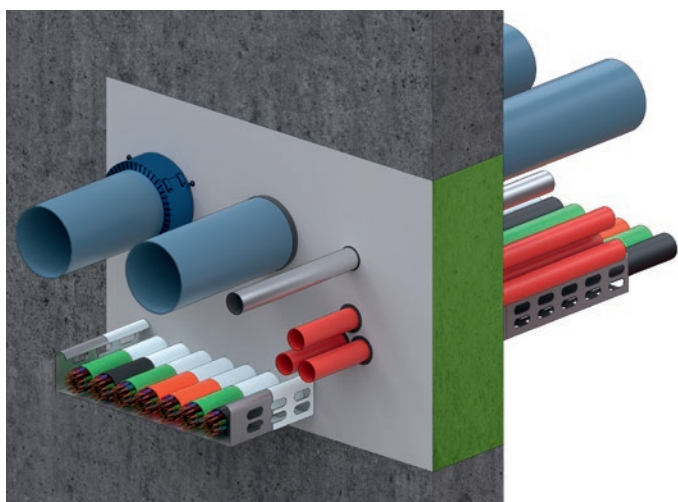
Detal A i B

Otwór w przejściu należy wypełnić skalną wełną mineralną 3 gr. 2x50 mm o gęstości minimalnej 140 kg/m³, którą należy z każdej strony pomalować masą PROMASTOP®-CC 1 na grubość 0,7 mm. Kable oraz korytka kablowe należy pomalować masą PROMASTOP®-CC gr. 1 mm 2 na odległość 100 mm od uszczelnienia z wełny. Rury stalowe 5 należy zaizolować wełną mineralną na długości zależnej od średnicy oraz grubości ścianki rury (długości te należy sprawdzić na wykresach umieszczonych poniżej). Do zabezpieczenia rur PEX w izolacji, rur niepalnych w izolacji palnej oraz rur z tworzyw sztucznych należy użyć opaski ogniochronnej PROMASTOP®-W 7 lub kołnierza ogniochronnego PROMASTOP®-FC 8.

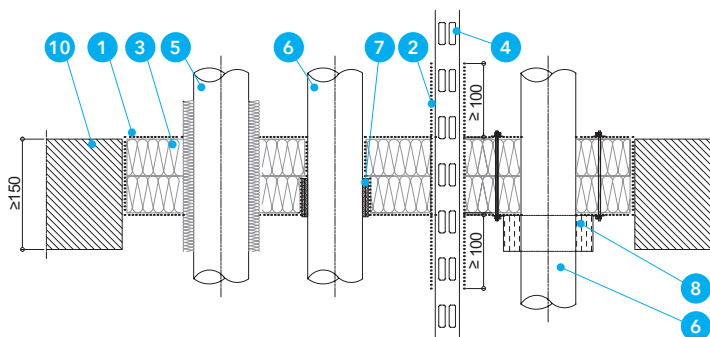
Maksymalne wymiary przejścia w ścianie wynoszą 1000x3000 mm. W stropie maksymalne wymiary przejścia zależą od grubości wełny w otworze:

- 1x50 mm - 600 mm x nieskończoność, przy czym minimalny stosunek długości obwodu do pola powierzchni uszczelnienia przejścia wynosi 4,023 m/m²,
- 2x50 mm - 1000 mm x nieskończoność, przy czym minimalny stosunek długości obwodu do pola powierzchni uszczelnienia przejścia wynosi 2,667 m/m².

Maksymalne wypełnienie otworu instalacjami to 60%.



Detal A - Przejście przez ścianę

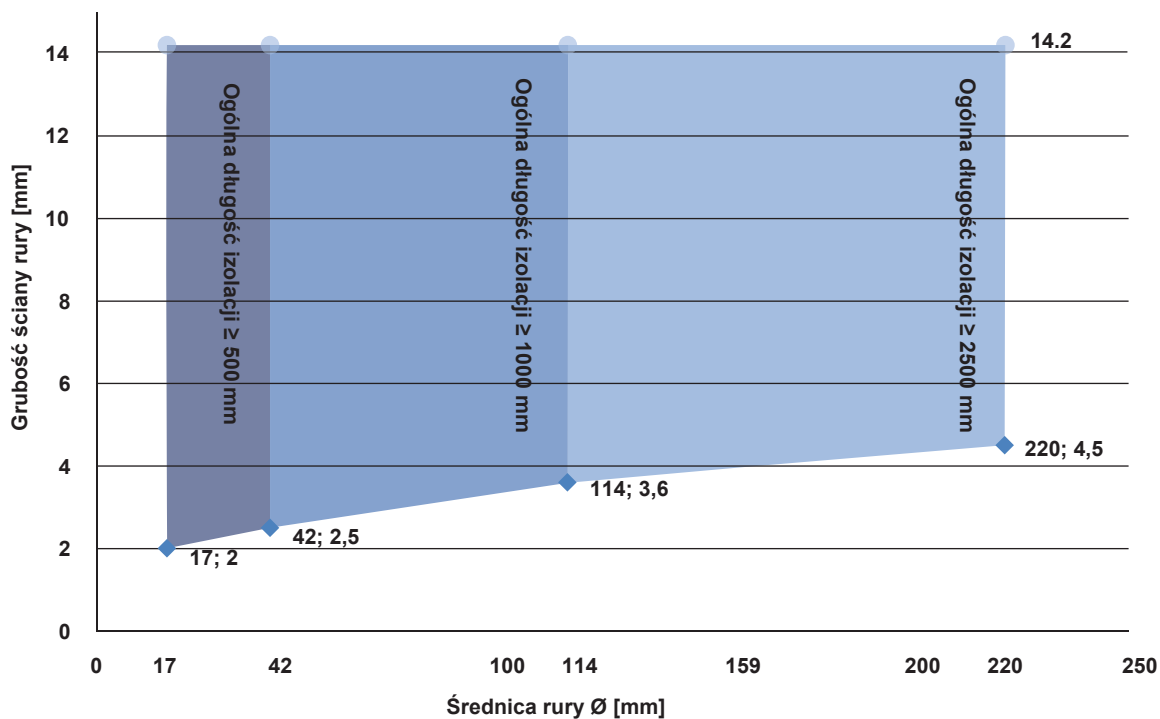


Detal B - Przejście przez strop

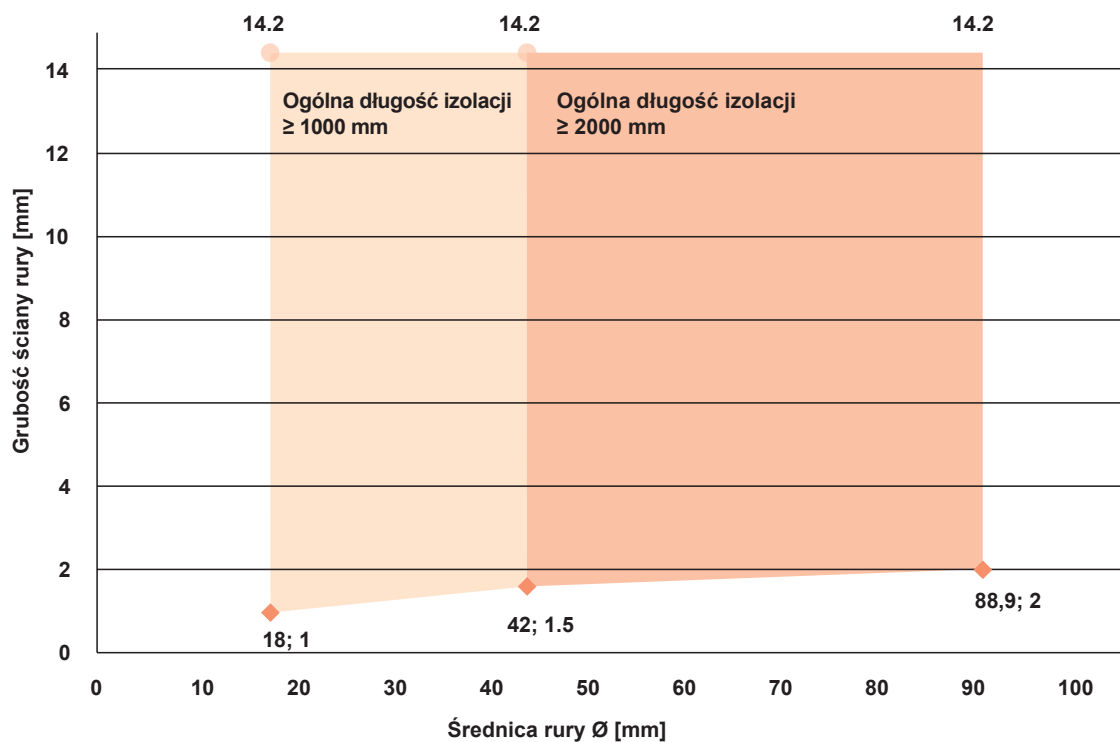
Opis rysunków

- 1 Masa ogniochronna PROMASTOP®-CC, d_z ≥ 0,7 mm
- 2 Masa ogniochronna PROMASTOP®-CC, d_z ≥ 1 mm
- 3 Płyty niepalnej wełny mineralnej, gęstość 140 kg/m³
- 4 Kabel, korytka kablowe lub wiązka kabli
- 5 Rura stalowa w izolacji z wełny mineralnej

- 6 Rura z tworzywa sztucznego
- 7 Opaska ogniochronna PROMASTOP®-W
- 8 Kołnierz ogniochronny PROMASTOP®-FC
- 9 Ściana masywna lub lekka
- 10 Strop



Wykres 1 - Długość izolacji dla rur metalowych



Wykres 2 - Długość izolacji dla rur miedzianych

Odporność ogniowa

EI60÷EI120

Nr rozwiązania

620.14

Przejścia kombinowane zaprawa PROMASTOP®-M

Europejska Ocena Techniczna: ETA-17/0862

Deklaracja Właściwości Użytkowych: 0749-CPR-17/0862-2018/4

Zastosowanie

PROMASTOP®-M **1** stosuje się również do zabezpieczenia kombinowanych przejść instalacyjnych. Instalacje jakie mogą znajdować się w przejściach uszczelnianych zaprawą PROMASTOP®-M **1** oraz klasa odporności ogniowej jaką można w danym przypadku uzyskać została przedstawiona w tabeli poniżej. Zalecane proporcje rozrabiania 5:2,4 (zaprawa : woda).

Minimalne grubości przegród, przez które przeprowadza się instalacje powinny być nie mniejsze niż:

- 100 mm – ściany lekkie lub masywne,
- 150 mm – stropy masywne.

Rodzaj instalacji	Wymiary	Grubość zaprawy	Klasyfikacja strop (F), ściana (W)
Kable pojedyncze w osłonach	Ø ≤ 21 mm	150 mm	EI60 W/F
		200 mm	EI120 W/F
Kable pojedyncze w osłonach	21 mm < Ø ≤ 80 mm	150 mm	EI60 W/F
		200 mm	EI60 W / EI120 F
Kable pojedyncze bez osłon	Ø ≤ 24 mm	150 mm	EI60 W/F
		200 mm	EI120 W/F
Wiązki kabli (pojedyncze kable Ø ≤ 21 mm)	Ø ≤ 100 mm	150 mm	EI60 W/F
		200 mm	EI120 W/F
Rury stalowe w izolacji z wełny	17 ≤ Ø ≤ 220 mm	150 mm	EI120 W/F
Rury z tworzywa sztucznego np. PCV-U*	32 ≤ Ø ≤ 180 mm	150 mm	EI60 W / EI120 F
Rury z tworzywa sztucznego np. PCV-U*	32 ≤ Ø ≤ 180 mm	150 mm	EI120 F

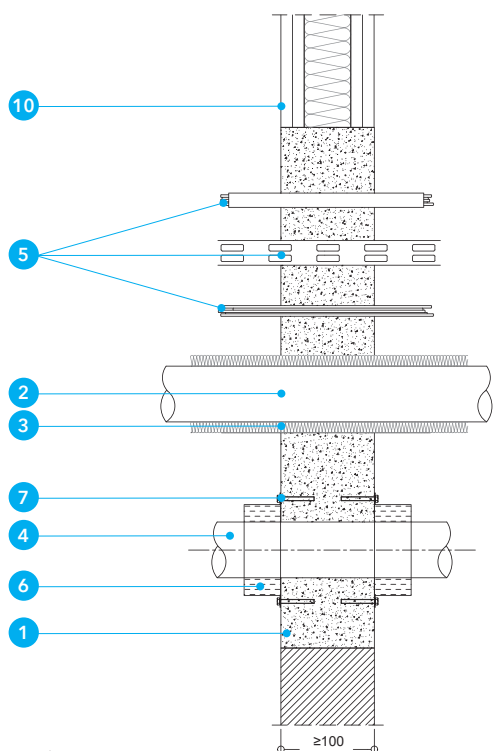
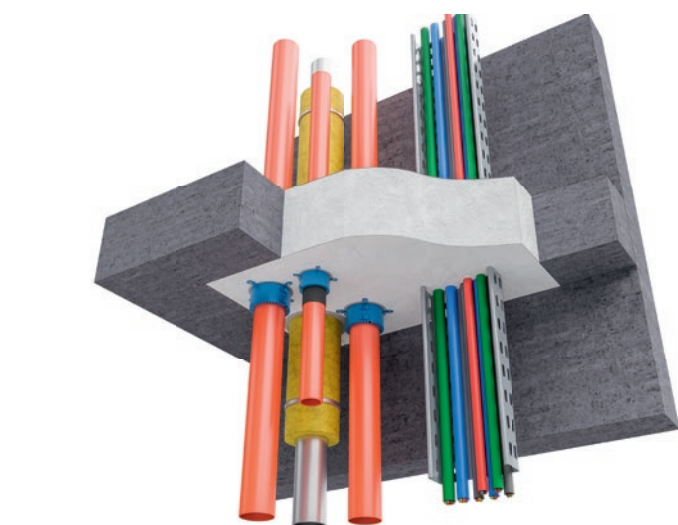
Tabela 1. Klasa odporności ogniowej.

Detal A i B

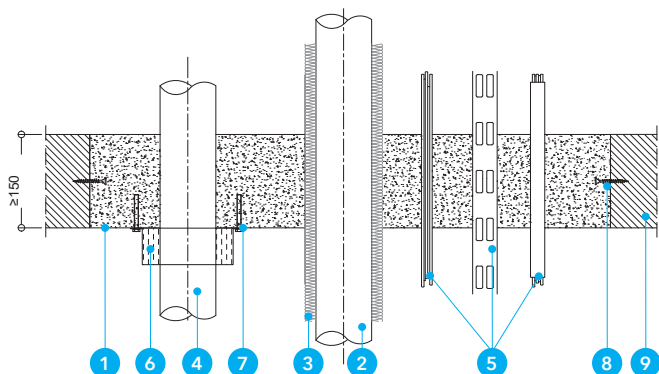
Otwór w przejściu należy wypełnić zaprawą ogniochronną PROMASTOP®-M **1** na grubość min. 150 lub 200 mm. Kable oraz korytka kablowe nie trzeba dodatkowo zabezpieczać. Rury stalowe **5** należy zaizolować wełną mineralną na długości zależnej od średnicy oraz grubości ścianki rury. Izolacja niepalna dla rur metalowych umieszczana powinna być w centrum uszczelnienia przejścia instalacyjnego z PROMASTOP®-M. Do zabezpieczenia rur z tworzyw sztucznych należy użyć kołnierza ogniochronnego PROMASTOP®-FC **6**.

Maksymalne pole przekroju otworu w ścianie lub w stropie wynosi 3 m².

Przy stosowaniu PROMASTOP®-M dla stropów w ościeżu należy stosować dodatkowe pręty lub wkręty (minimalna głębokość 50 mm w zaprawie i ościeżu). Dystans nie może przekraczać 300 mm.



Detal A - Przejście przez ścianę



Detal B - Przejście przez strop

Opis rysunków

1 Zaprawa ogniochronna PROMASTOP®-M

2 Rura stalowa lub miedziana

3 Izolacja z wełny mineralnej, gęstość min. 40 kg/m³

4 Rura z tworzywa sztucznego

5 Kabel, korytka kablowe lub wiązka kabli

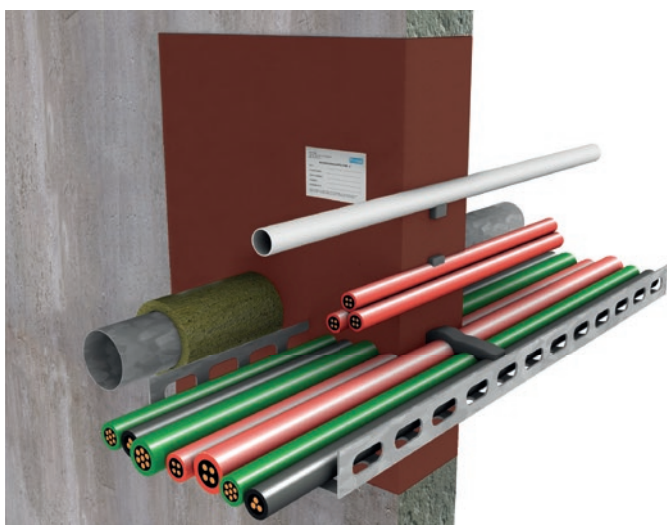
6 Kołnierz ogniochronny PROMASTOP®-FC

7 Element montażowy (np. śruby stalowe)

8 Pręty lub wkręty stalowe

9 Strop

10 Ściana lekka lub masywna



Odporność ogniowa

EI30 ÷ EI120

Nr rozwiązania

719

Kombinowane przejście z pianki ogniochronnej PROMAFOAM®-2C

Europejska Ocena Techniczna: ETA-22/0026

Deklaracja Właściwości Użytkowych: 0761-CPR-22/0026-2022/3

Korzyści

- szybka i łatwa instalacja nawet w trudno dostępnych miejscach,
- możliwość ponownego wykorzystania opadów z pianki,
- szeroki zakres instalacji,
- dobra przyczepność do różnych podłoży,
- szybkie pęcznienie podczas aplikacji.

Detal A, B i C

Przejście kombinowane wykonane z pianki przeciwpożarowej PROMAFOAM®-2C może być instalowane w:

- ścianach lekkich,
- ścianach masywnych,
- stropach masywnych.

Oddzielające konstrukcje przeciwpożarowe powinny być sklasyfikowane zgodnie z normą EN 13501-2 dla wymaganej odporności ogniowej i powinny być zgodne z poniższą specyfikacją.

Ściana lekka

Lekka ścianka działowa powinna mieć grubość ≥ 94 mm i składać się z konstrukcji nośnej z profili drewnianych lub metalowych, obłożonych z obu stron co najmniej dwiema warstwami płyt ogniochronnych o grubości $\geq 12,5$ mm. W przypadku ścianek działowych o konstrukcji drewnianej należy zachować minimalną odległość 100 mm elementu drewnianego od przejścia przeciwpożarowego, a szczelinę między nimi należy wypełnić materiałami o klasie reakcji na ogień A1 lub A2 zgodnie z normą EN 13501-1.

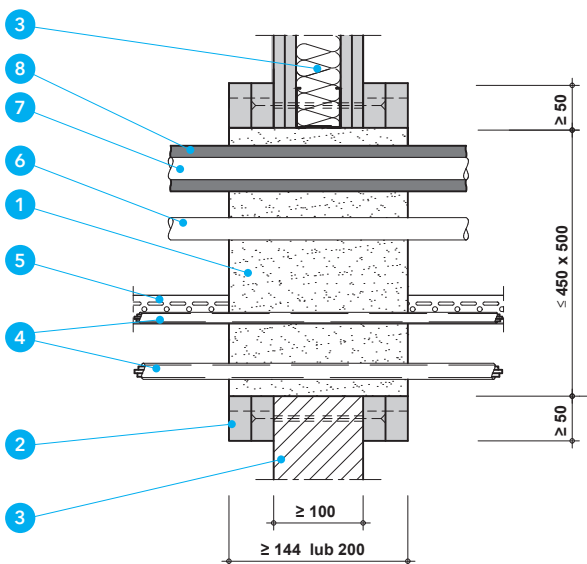
Ściana masywna

Ściana pełna powinna mieć grubość ≥ 100 mm i gęstość objętościową ≥ 450 kg/m³. Wyniki badań uzyskane dla standardowej konstrukcji masywnej są również ważne dla ścian wykonanych z betonu lub muru o takiej samej lub większej grubości i gęstości objętościowej. Wyniki badań dla lekkich ścianek działowych są również ważne dla ścian masywnych o większej grubości i gęstości objętościowej niż badana konstrukcja.

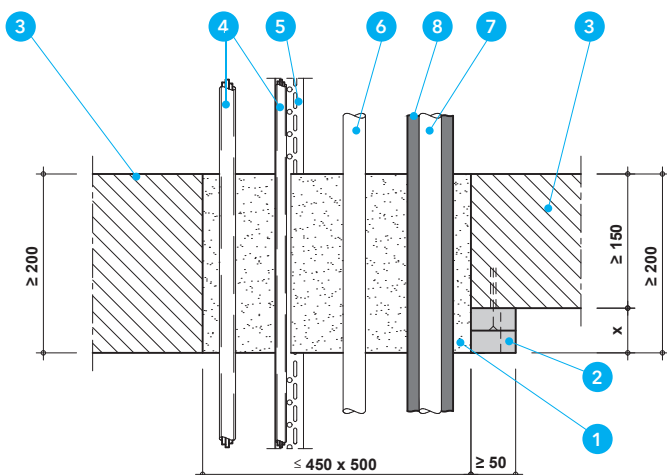
Strop masywny

Strop masywny powinien mieć grubość ≥ 150 mm i gęstość objętościową ≥ 450 kg/m³.

Kable, wiązki kabli, korytka i listwy kablowe, plastikowe i metalowe rurki mogą przechodzić przez przejście zgodnie z określonymi specyfikacjami wymienionymi poniżej. Całkowity przekrój poprzeczny instalacji wraz z izolacją nie może przekraczać 60% powierzchni otworu.



Detal A - Przejście kombinowane PROMAFOAM®-2C do kabli i rur w lekkich ściankach działowych lub ścianach masywnych

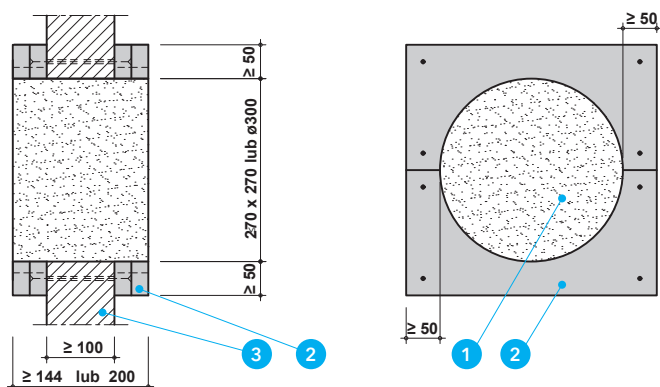


Detal B - kombinowane przejście PROMAFOAM®-2C do kabli i rur w stropie masywnym

Opis rysunków

- 1 PROMAFOAM®-2C - dwuskładnikowa piana przeciwpożarowa
- 2 Płyty ogniochronne, np. PROMATECT® lub PROMAXON®
- 3 Przegroda (ściana lub strop)
- 4 Kable i wiązki kablowe

- 5 Korytka i listwy kablowe
- 6 Rury z tworzyw sztucznych
- 7 Rury stalowe lub miedziane lub ich odpowiedniki
- 8 Izolacja rur



Aby utworzyć przejście kombinowane z pianki PROMAFO-AM®-2C, można zastosować szalunek do montażu w ścianach i sufitach. Jeśli szalunek składa się z kartonu (o grubości maks. 3 mm) lub taśmy samoprzylepnej, może on pozostać na kombinowanym przejściu.

Detal C - Zamknięcie otworu pianką ogniochronną PROMAFOAM®-2C

Tabela 1

Maksymalne wymiary i odporność ogniowa przejścia z pianką ogniochronną PROMAFOAM®-2C.

Przeграда ogniochronna	Wielkość uszczelnienia (uszczelnienie kombinowane) [mm]	Grubość uszczelnienia (uszczelnienie kombinowane) [mm]	Wielkość uszczelnienia (uszczelnienie kablowe) [mm]	Grubość uszczelnienia (uszczelnienie kablowe) [mm]	Maksymalna odporność ogniowa
Ściana lekka	450 x 500	144/200	270 x 270 / Ø300	100/144/200/250	EI 120
Ściana masywna	450 x 500	144/200	270 x 270 / Ø300	100/144/200/250	EI 120
Strop masywny	450 x 450	144/200	270 x 270 / Ø300	100/144/200/250	EI 120

Przez przejście kablowe PROMAFOAM®-2C mogą przechodzić kable i wiązki kablowe zgodnie z tabelą 2, w tym stalowe korytka i listwy kablowe. Korytka kablowe/korytka z pokrywą nie mogą przechodzić przez przejście kablowe.

Tabela 2

Klasyfikacja przepustów kablowych przez przejście kablowe PROMAFOAM®-2C (maks. rozmiar 270 x 270 mm lub Ø300).

Typ instalacji elektrycznej	Minimalna grubość uszczelnienia kablowego							
	b ≥ 100 mm		b ≥ 144 mm		b ≥ 200mm		b ≥ 250mm	
	Ściana	Strop	Ściana	Strop	Ściana	Strop	Ściana	Strop
Kable w osłonie $\varnothing \leq 21$ mm	E 120 EI 90	E 120 EI 60	EI 120	E 120 EI 90	EI 120	EI 120	EI 120	EI 120
Kable w osłonie $21 \text{ mm} \leq \varnothing \leq 50$ mm	E 120/ EI 45/ EI 60 ¹⁾	-	E 120 EI 60	E 120 EI 60	E 120 EI 90	E 120 EI 90	EI 120	EI 120
Kable w osłonie $50 \text{ mm} \leq \varnothing \leq 80$ mm	-	-	E 120 EI 60	E 120 EI 60	E 120 EI 90	E 120 EI 90	E 120 EI 90	E 120 EI 90
Wiązka kablowa $\varnothing \leq 100$ mm (maks. \varnothing kabli do 21 mm)	-	-	E 120 EI 60	E 120 EI 60	E 120 EI 90	E 120 EI 90	E 120 EI 90	EI 120
Kable bez osłony $\varnothing \leq 24$ mm	-	-	E 120 EI 45	E 120 EI 30	E 120 EI 90	E 120 EI 60	E 120 EI 90	E 120 EI 60
Sztywna stalowa osłona, kabel bez lub z osłoną $\varnothing \leq 16$ mm	-	-	E 120 U/C EI 60 U/C	E 120 U/C EI 60 U/C	EI 120 U/U	E 120 U/U EI 90 U/U	EI 120 U/U	EI 120 U/U
Sztywna osłona z tworzywa sztucznego (zgodna z normą PN EN 61386-21) lub elastyczna osłona z tworzywa sztucznego (zgodna z normą PN EN 61386-22) bez lub z kablem w osłonie $\varnothing \leq 16$ mm	-	-	EI 120 U/C	EI 120 U/C	EI 120 U/U	EI 120 U/U	EI 120 U/U	EI 120 U/U
Sztywna osłona z tworzywa sztucznego (zgodnie z normą PN EN 61386-21) lub elastyczna osłona z tworzywa sztucznego (zgodnie z normą PN EN 61386-22) $\varnothing \leq 40$ mm i wiązka osłon z tworzywa sztucznego $\varnothing \leq 80$ mm, zawierająca osłony $\varnothing \leq 40$ mm, z kablami lub bez kabli	-	-	EI 120 U/C	EI 120 U/C	EI 120 U/C	EI 120 U/U	EI 120 U/C	EI 120 U/U
Sztywna osłona z tworzywa sztucznego (zgodnie z normą PN EN 61386-21) lub elastyczna osłona z tworzywa sztucznego (zgodnie z normą PN EN 61386-22) $\varnothing \leq 63$ mm i wiązka osłon z tworzywa sztucznego $\varnothing \leq 100$ mm, zawierająca osłony $\varnothing \leq 63$ mm, z kablami lub bez kabli	-	-	EI 120 U/C	EI 90 U/C	EI 120 U/C	EI 90 U/C	EI 120 U/C	EI 90 U/C
Speed pipe® (rura w rurze) do $\varnothing \leq 12$ mm i wiązki osłon do $\varnothing \leq 80$ mm, zawierające osłony $\varnothing \leq 12$ mm, z kablami lub bez kabli	-	-	EI 120 U/C	EI 90 U/C	EI 120 U/C	EI 90 U/C	EI 120 U/C	EI 90 U/C

¹⁾Pierścien z pianki przeciwpożarowej PROMAFOAM®-2C o minimalnych wymiarach 30 mm x 20 mm (szerokość x grubość) po obu stronach wokół przechodzącego okablowania po obu stronach przejścia kablowego.

Opis rysunków

- 1 PROMAFOAM®-2C - dwuskładnikowa pianka przeciwpożarowa
- 2 Płyty ogniochronne, np. PROMATECT® lub PROMAXON®
- 3 Przeграда (ściana lub strop)
- 4 Kable i wiązki kablowe
- 5 Korytka i listwy kablowe
- 6 Rury z tworzyw sztucznych
- 7 Rury stalowe lub miedziane lub ich odpowiedniki
- 8 Izolacja rur

Przejście kombinowane PROMAFOAM®-2C może być stosowane do rur z tworzyw sztucznych bez izolacji zgodnie z tabelą 3.

Tabela 3

Klasyfikacja przepustów rur z tworzyw sztucznych przez przejście PROMAFOAM®-2C.

Materiał rury	Średnica zewnętrzna (Ø) / grubość ścianki (s) [mm]	Minimalna grubość uszczelnienia kablowego			
		b ≥ 144 mm		b ≥ 200 mm	
		Ściana	Strop	Ściana	Strop
SC-SH-16/E30, SC-SH-18/E30, SC-SH-20/E30 Producent Armacell GmbH	Ø ≤ 28 / s 4	E 120-U/U EI 60-U/U	EI 60-U/U	E 120-U/U EI 60-U/U	EI 90-U/U
PVC-U	Ø ≤ 50 / s 1,8 ÷ 5,6	EI 120-U/C	EI 60-U/C	EI 120-U/C	EI 120-U/U
PE-HD	Ø ≤ 50 / s 2,9 ÷ 4,6				

Tabela 4

Klasyfikacja przepustów nieizolowanych rur stalowych przez przejście PROMAFOAM®-2C.

Materiał rury	Średnica zewnętrzna (Ø) / grubość ścianki (s) [mm]	Minimalna grubość uszczelnienia kablowego			
		b ≥ 144 mm		b ≥ 200 mm	
		Ściana	Strop	Ściana	Strop
Rury miedziane	≤ 28 mm / s 1 ÷ 14,2 mm	E 120-C/U EI 60-C/U	EI 60-C/U	E 120-C/U EI 90-C/U	E 120-C/U EI 90-C/U
Rury stalowe	Ø ≤ 35 mm / s 2,6 ÷ 14,2 mm	E 120-C/U EI 90-C/U	EI 60-C/U	E 120-C/U EI 90-C/U	EI 90-C/U

Tabela 5

Klasyfikacja przepustów rur stalowych z izolacją AF/Armaflex za pomocą przejścia PROMAFOAM®-2C.

Średnica zewnętrzna rury (Ø) / grubość ścianki (s) [mm]	Grubość izolacji	Konfiguracja izolacji	Minimalna grubość uszczelnienia kablowego			
			b ≥ 144 mm		b ≥ 200 mm	
			Ściana	Strop	Ściana	Strop
Ø ≤ 35 / s 1 ÷ 14,2	9 mm	LS lub CS (L ≥ 500 mm) *	E 120-C/U EI 60-C/U	EI 60-C/U	E 120-C/U EI 90-C/U	E 120-C/U EI 90-C/U
Ø 35 ÷ 42 / s 1,5 ÷ 14,2	9 mm					
Ø 42 ÷ 54 / s 2 ÷ 14,2	9 mm					
Ø ≤ 35 / s 1 ÷ 14,2	9 ÷ 35 mm		E 120-C/U EI 60-C/U	EI 60-C/U	EI 120-C/U	EI 120-C/U
Ø 35 ÷ 42 / s 1,5 ÷ 14,2	9 ÷ 36,5 mm					
Ø 42 ÷ 54 / s 2 ÷ 14,2	9 ÷ 38 mm					
Ø 54 ÷ 88,9 / s 2 ÷ 14,2	41,5 mm					

* odległość od obu ścian przejścia

Tabela 6

Klasyfikacja przepustów rur stalowych z izolacją z wełny mineralnej ** przez przejście PROMAFOAM®-2C.

Średnica zewnętrzna rury (Ø) / grubość ścianki (s) [mm]	Grubość izolacji	Konfiguracja izolacji	Minimalna grubość uszczelnienia kablowego			
			b ≥ 144 mm		b ≥ 200 mm	
			Ściana	Strop	Ściana	Strop
Ø 28 ÷ 54 / s 1 ÷ 14,2 mm	9 mm	LS lub CS (L ≥ 500 mm) *	E 120-C/U EI 60-C/U	EI 60-C/U	E 120-C/U EI 90-C/U	E 120-C/U EI 90-C/U
Ø 54 ÷ 88,9 / s 2 ÷ 14,2	9 mm	LS lub CS (L ≥ 500 mm) *				
Ø 35 ÷ 168,3 / s 3,6 ÷ 14,2 mm	9 mm	LS lub CS (L ≥ 500 mm) *				

* odległość od obu ścian przejścia.

** wełna mineralna ≥ 90 kg/m³; opcjonalnie wełna mineralna z okładziną z blachy stalowej (0,4 - 1,0 mm) lub tworzywa sztucznego (0,35 - 1,0 mm).

Minimalne odległości między elementami

W celu fachowego przeprowadzenia prac należy zapewnić odpowiednią przestrzeń. Ze względów praktycznych zalecamy minimalną odległość 100 mm między instalacjami a okładziną otworu, a także między poszczególnymi instalacjami. Jeśli uwarunkowania danej budowy na to nie pozwalają, minimalne dopuszczalne odległości podano w tabeli 7.

Odstęp

A - górna krawędź przejścia;

B - boczna lub dolna krawędź przejścia;

C - przenikający obiekt

Tabela 7

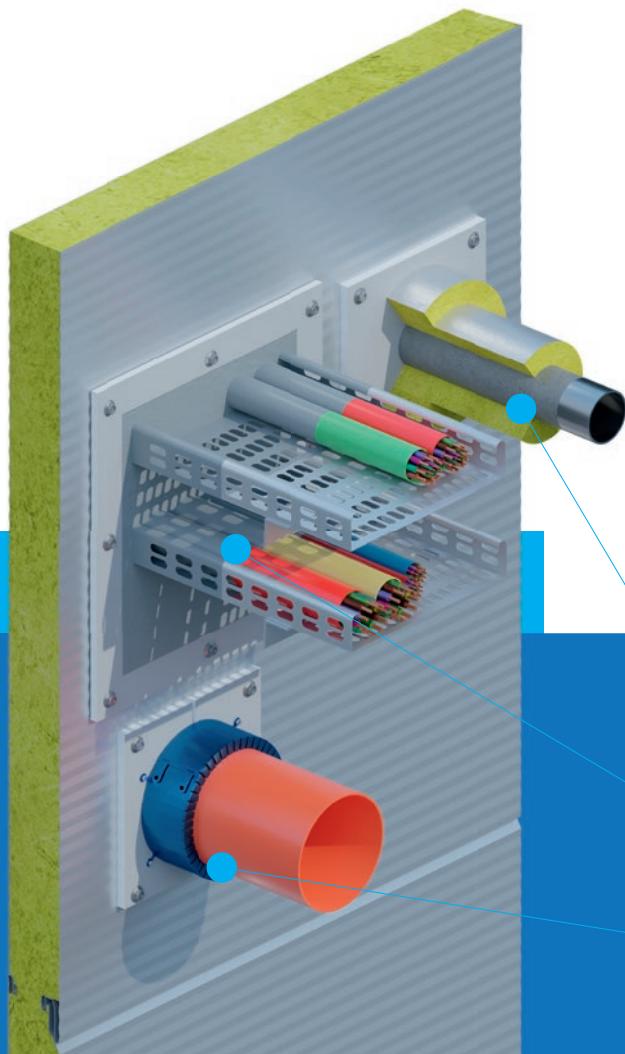
Minimalne odległości między elementami

Obiekt	A [mm]	B [mm]	C [mm]	
Kable, korytka kablowe, falowody, osłony (w tym speed pipe®)	50 (speed pipe® = 0)	0	Kable/falowody/korytka kablowe/osłony	0
			Korytka kablowe	50
			Nieizolowane rury stalowe	60
			Inne instalacje przechodzące	50
Rury stalowe izolowane wełną mineralną	0	0	Rury stalowe izolowane wełną mineralną	0
			Nieizolowane rury stalowe	60
			Inne instalacje przechodzące	50
Stalowe rury izolowane izolacją AF/Armaflex	35	35	Izolowane rury stalowe AF/Armaflex > 9 mm	35
			Izolowane rury stalowe AF/Armaflex 9 mm	50
			Nieizolowane rury stalowe	60
			Inne instalacje przechodzące	50
Nieizolowane rury stalowe	35	35	Nieizolowane rury stalowe	60
			Inne instalacje przechodzące	60
Preizolowane rury stalowe	0	0	Preizolowane rury metalowe	0
			Nieizolowane rury stalowe	60
			Inne instalacje przechodzące	50
Rury z tworzywa sztucznego	50	50	Rury z tworzywa sztucznego	50
			Nieizolowane rury stalowe	60
			Inne instalacje przechodzące	50



Przejścia instalacji przez ściany warstwowe

Klasa odporności EI60÷180



Zastosowanie

Przejścia instalacyjne mogą być wykonane w ścianach warstwowych o gr. min 100 mm z wypełnieniem z wełny mineralnej o gęstości min. 115 kg/m³. Każdy z otworów przejścia musi zostać wzmocniony płytą PROMAXON®-Typ A o gr. min. 10 mm w postaci kwadratu lub okręgu.

Zabezpieczenia można wykonać na:

- rury z tworzywa sztucznego PP,PVC-U, PP-R, PE-HD oraz inne o średnicach Ø20÷160 mm,
- rury stalowe o średnicach Ø21÷108 mm w izolacji palnej np. armaflex o gr. izolacji 6÷50 mm,
- rury stalowe o średnicach Ø15÷108 mm,
- pojedyncze kable oraz wiązki kabli do 100 mm,
- przejścia kablowe z kablami na korytach,
- przejścia profili stalowych.

Więcej szczegółów na temat typów rur, średnic, grubości ścianek czy konfiguracji można uzyskać w klasyfikacji ogniowej 01060/23/R179NZP.

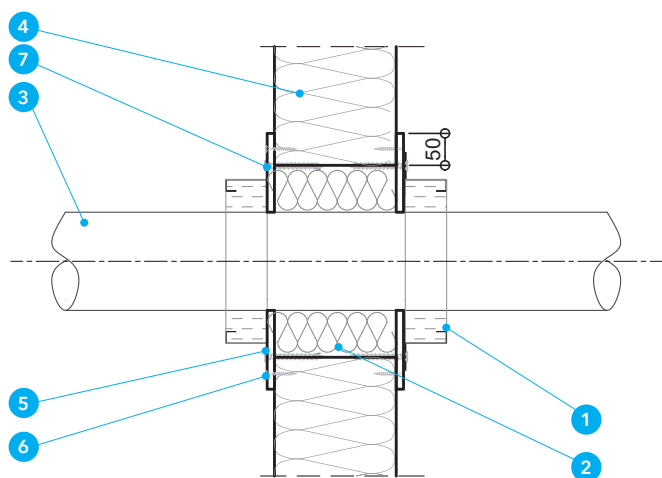
Detal D
Zabezpieczenie rur stalowych za pomocą masy

Detal F
zabezpieczenia kabli za pomocą masy

Detal A
Zabezpieczenie rur z tworzyw sztucznych za pomocą kołnierza

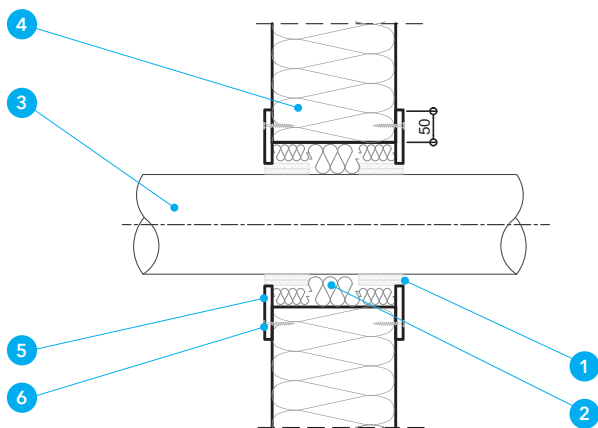
Detal A
Zabezpieczenie rur z tworzyw sztucznych za pomocą kołnierza

W celu zabezpieczenia przejścia instalacyjnego rury z tworzywa sztucznego przez ścianę warstwową należy zamocować obustronnie płytę PROMAXON®-Typ A (5) gr. min. 10 mm wokół otworu z zakładem min. 50 mm od instalacji. Płyta powinna być zamontowana za pomocą wkrętów stalowych min. Ø4.0x35 mm w ilości min. 4 sztuk - w każdym narożniku. Wolne przestrzenie pomiędzy rurą a ścianą warstwową należy wypełnić wełną skalną o min. gęstości 65 kg/m³. Wolne przestrzenie pomiędzy płytą PROMAXON®-Typ A a rurą o szerokości do 10 mm należy wypełnić masą PROMASEAL®-A na głębokość min. 10 mm. Na rurę należy założyć obustronnie kołnierz ogniochronny PROMASTOP®-FC (1), mocując go za pomocą wkrętów stalowych min. Ø4.0 x 45 mm.



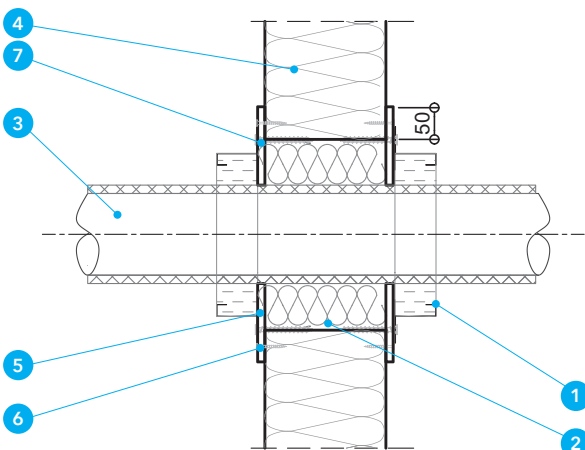
Detal A - Zabezpieczenie rur z tworzyw sztucznych za pomocą kołnierza

- 1 Kołnierz ogniochronny PROMASTOP®-FC
- 2 Skalna wełna mineralna, gęstości min. 65 kg/m³
- 3 Rura z tworzywa sztucznego
- 4 Ściana warstwową
- 5 Płyta ogniochronna PROMAXON®-Typ A gr. min. 10 mm
- 6 Wkręt stalowy Ø4.0 x 35 mm
- 7 Wkręt stalowy Ø4.0 x 45 mm



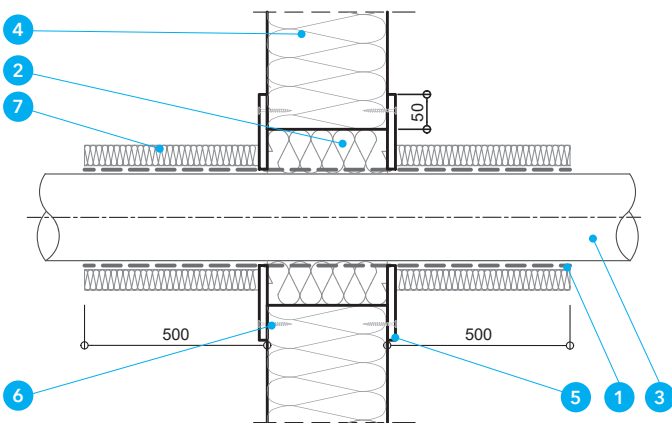
Detal B - Zabezpieczenie rur z tworzyw sztucznych za pomocą opaski

- 1 Opaska ogniochronna PROMASTOP®-W
- 2 Skalna wełna mineralna, gęstości min. 65 kg/m³
- 3 Rura z tworzywa sztucznego
- 4 Ściana warstwowa
- 5 Płyta ogniochronna PROMAXON®-Typ A gr. min. 10 mm
- 6 Wkręt stalowy Ø4.0 x 35 mm



Detal C - Zabezpieczenie rur stalowych w izolacji palnej za pomocą kołnierza

- 1 Kołnierz ogniochronny PROMASTOP®-FC
- 2 Skalna wełna mineralna, gęstości min. 65 kg/m³
- 3 Rura stalowa w izolacji palnej
- 4 Ściana warstwowa
- 5 Płyta ogniochronna PROMAXON®-Typ A gr. min. 10 mm
- 6 Wkręt stalowy Ø4.0 x 35 mm
- 7 Wkręt stalowy Ø4.0 x 45 mm



Detal D - Zabezpieczenie rur stalowych za pomocą masy

- 1 Masa ogniochronna PROMASEAL®-A spray
- 2 Skalna wełna mineralna, gęstości min. 65 kg/m³
- 3 Rura stalowa
- 4 Ściana warstwowa
- 5 Płyta ogniochronna PROMAXON®-Typ A gr. min. 10 mm
- 6 Wkręt stalowy Ø4.0 x 35 mm
- 7 Izolacja z wełny mineralnej gr. min. 2 x 30 mm i gęstości min. 80 kg/m³

Detal B

Zabezpieczenie rur z tworzyw sztucznych za pomocą opaski

W celu zabezpieczenia przejścia instalacyjnego rury z tworzywa sztucznego przez ścianę warstwową należy zamocować obustronnie płytę PROMAXON®-Typ A (5) gr. min. 10 mm wokół otworu z zakładem min. 50 mm od instalacji. Płyta powinna być zamontowana za pomocą wkrętów stalowych min. Ø4.0 x 35 mm w ilości min. 4 sztuk - w każdym narożniku. Wolne przestrzenie pomiędzy rurą a ścianą warstwową należy wypełnić wełną skalną o min. gęstości 65 kg/m³. Wolne przestrzenie pomiędzy płytą PROMAXON®-Typ A a rurą o szerokości do 10 mm należy wypełnić masą PROMASEAL®-A na głębokość min. 10 mm. Na rurę należy założyć obustronnie opaskę ogniochronną PROMASTOP®-W (1), mocując ją obustronnie w odpowiedniej liczbie owinięć.

Detal C

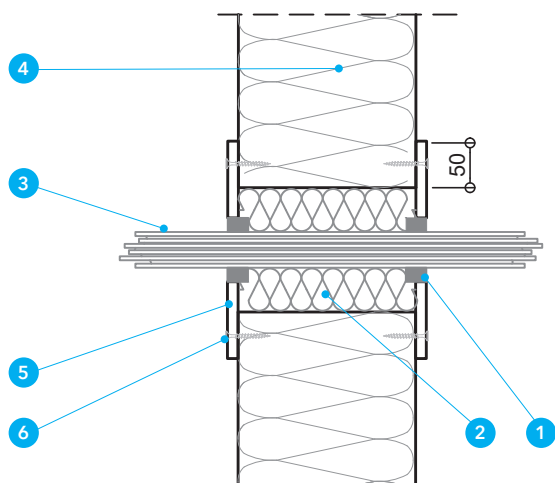
Zabezpieczenie rur stalowych w izolacji palnej za pomocą kołnierza

W celu zabezpieczenia przejścia instalacyjnego rur stalowych w izolacji palnej przez ścianę warstwową należy zamocować obustronnie płytę PROMAXON®-Typ A (5) gr. min. 10 mm wokół otworu z zakładem min. 50 mm od instalacji. Płyta powinna być zamontowana za pomocą wkrętów stalowych min. Ø4.0 x 35 mm w ilości min. 4 sztuk - w każdym narożniku. Wolne przestrzenie pomiędzy rurą a ścianą warstwową należy wypełnić wełną skalną o min. gęstości 65 kg/m³. Wolne przestrzenie pomiędzy płytą PROMAXON®-Typ A a rurą o szerokości do 10 mm należy wypełnić masą PROMASEAL®-A na głębokość min. 10 mm. Na rurę należy założyć obustronnie kołnierz ogniochronny PROMASTOP®-FC (1) mocując go za pomocą wkrętów stalowych min. Ø4.0 x 45 mm.

Detal D

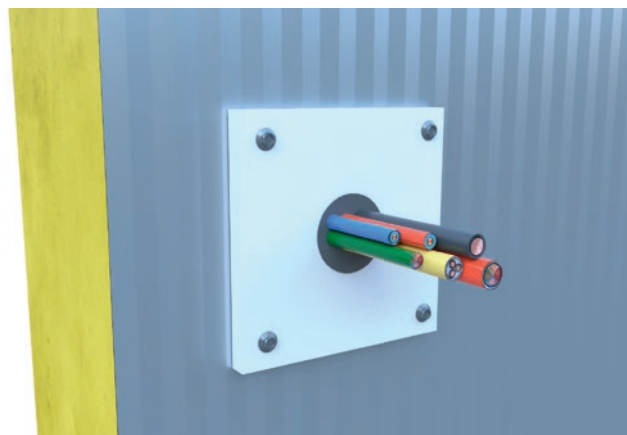
Zabezpieczenie rur stalowych za pomocą masy

W celu zabezpieczenia przejścia instalacyjnego rur stalowych przez ścianę warstwową należy zamocować obustronnie płytę PROMAXON®-Typ A (5) gr. min. 10 mm wokół otworu z zakładem min. 50 mm od instalacji. Płyta powinna być zamontowana za pomocą wkrętów stalowych min. Ø4.0 x 35 mm w ilości min. 4 sztuk - w każdym narożniku. Wolne przestrzenie pomiędzy rurą a ścianą warstwową należy wypełnić wełną skalną o min. gęstości 65 kg/m³. Wolne przestrzenie pomiędzy płytą PROMAXON®-Typ A (5) a rurą o szerokości do 10 mm należy wypełnić masą PROMASEAL®-A (1) na głębokość min. 10 mm. Rurę należy obustronnie pomalować masą PROMASEAL®-A spray na gr. min. 2 mm obustronnie na długości min. 500 mm oraz wewnątrz przegrody. Na pomalowaną rurę należy założyć izolację z wełny mineralnej (7) o grubości min. 2x30 mm i gęstości min. 80 kg/m³ na odcinku min. 500 mm obustronnie.



Detal E - Zabezpieczenie kabli za pomocą masy

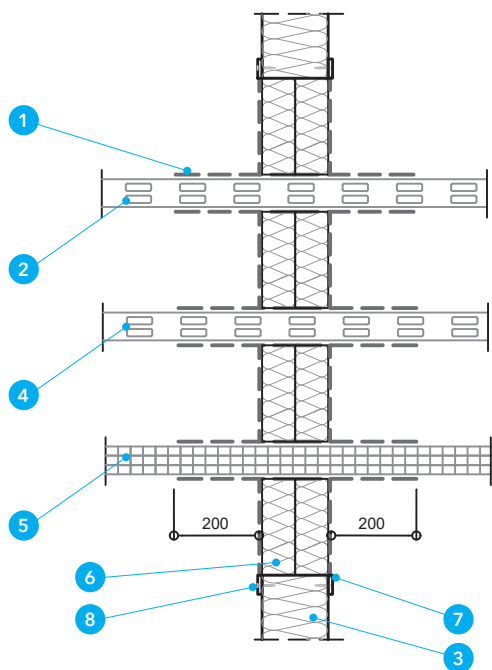
- 1 Masa ogniochronna PROMASEAL®-AG gr. min. 20 mm
- 2 Skalna wełna mineralna, gęstości min. 65 kg/m³
- 3 Kabel lub wiązka kabli
- 4 Ściana warstwowa
- 5 Płyta ogniochronna PROMAXON®-Typ A gr. min. 10 mm
- 6 Wkręt stalowy Ø4.0 x 35 mm



Detal E

Zabezpieczenie kabli za pomocą masy

W celu zabezpieczenia przejścia instalacyjnego kabla lub wiązki kabli o średnicy do 100 mm przez ścianę warstwową należy zamocować obustronnie płytę PROMAXON®-Typ A 5 gr. min. 10 mm wokół otworu z zakładem min. 50 mm od instalacji. Płyta powinna być zamontowana za pomocą wkrętów stalowych min. Ø4.0 x 35 mm w ilości min. 4 sztuk - w każdym narożniku. Wolne przestrzenie pomiędzy kablami a ścianą warstwową należy wypełnić wełną skalną o min. gęstości 65 kg/m³ oraz z obu stron przegrody warstwą masy ogniochronnej PROMASEAL®-AG 1 o grubości nie mniejszej niż 20 mm i szerokości 20 mm.



Detal F - Zabezpieczenie kabli za pomocą masy

- 1 Masa ogniochronna PROMASTOP®-CC
- 2 Korytko stalowe perforowane z kablami
- 3 Ściana warstwowa
- 4 Korytko stalowe nieperforowane z kablami
- 5 Drabina stalowa z kablami
- 6 Skalna wełna mineralna, gęstości min. 140 kg/m³
- 7 Płyta ogniochronna PROMAXON®-Typ A gr. min. 10 mm
- 8 Wkręt stalowy Ø4.0 x 35 mm

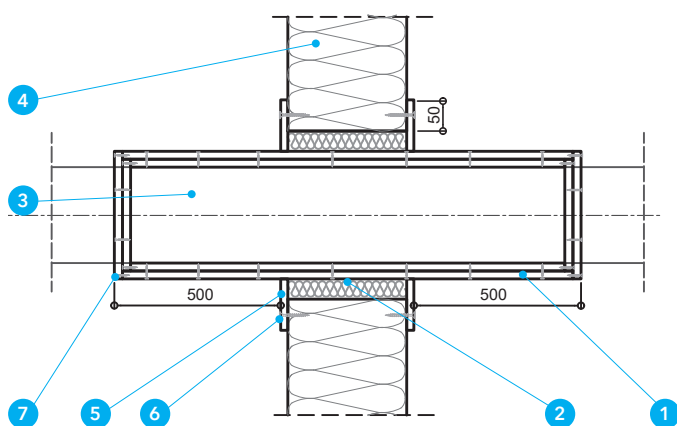


Detal F

Zabezpieczenie kabli za pomocą masy

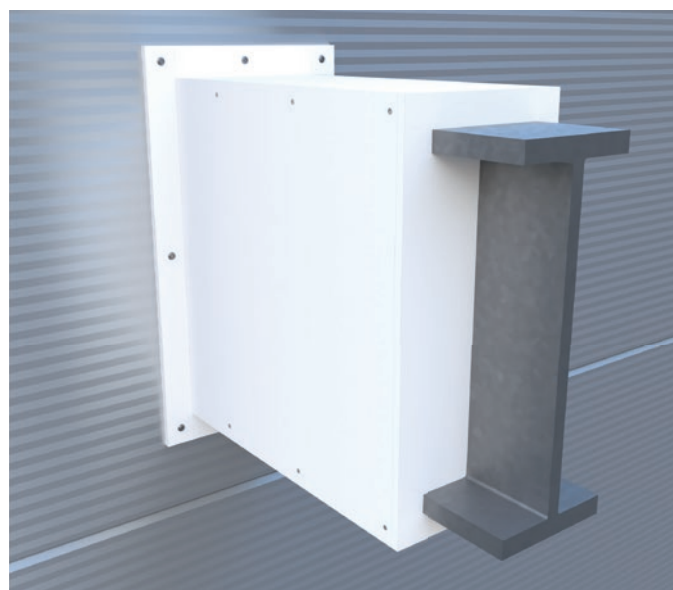
W celu zabezpieczenia przejścia instalacyjnego kabli w korytku kablowym przez ścianę warstwową należy zamocować obustronnie płytę PROMAXON®-Typ A 7 gr. min. 10 mm wokół otworu z zakładem min. 50 mm od instalacji. Płyta powinna być zamontowana za pomocą wkrętów stalowych min. Ø4.0 x 35 mm w rozstawie maksymalnym 150 mm. Otwór przejścia należy wypełnić wełną skalną o gęstości min. 140 kg/m³ i grubości sumarycznej 100 mm (np. 2 x 50 mm). Wełnę należy z każdej strony pomalować masą PROMASTOP®-CC na grubość min. 0,7 mm. Kable oraz korytka kablów należy pomalować masą PROMASTOP®-CC gr. min. 2 mm na odległość min. 200 mm od uszczelnienia z wełny. W zależności od wymaganej klasy odporności ogniowej przejście może się różnić od tego przedstawionego na rysunku. Gdy wymagana klasa odporności ogniowej jest wyższa, długość zabezpieczenia zwiększa się do 300 mm, a na kable wraz korytkami stalowymi jest nałożona mata lamelowa z wełny o gęstości min. 37 kg/m³ i grubości min. 50 mm.

Maksymalne wypełnienie otworu instalacyjnego to 60%.



Detal G - Zabezpieczenie profili stalowych za pomocą płyty

- 1 Płyta ogniochronna PROMATECT®-XS gr. min. 2 x 20 mm
- 2 Skalna wełna mineralna, gęstości min. 65 kg/m³
- 3 Profil stalowy
- 4 Ściana warstwowa
- 5 Płyta ogniochronna PROMATECT®-XS gr. min. 20 mm
- 6 Wkręt stalowy Ø4.0 x 35 mm
- 7 Łączniki stalowe: zszywki, gwoździe lub wkręty



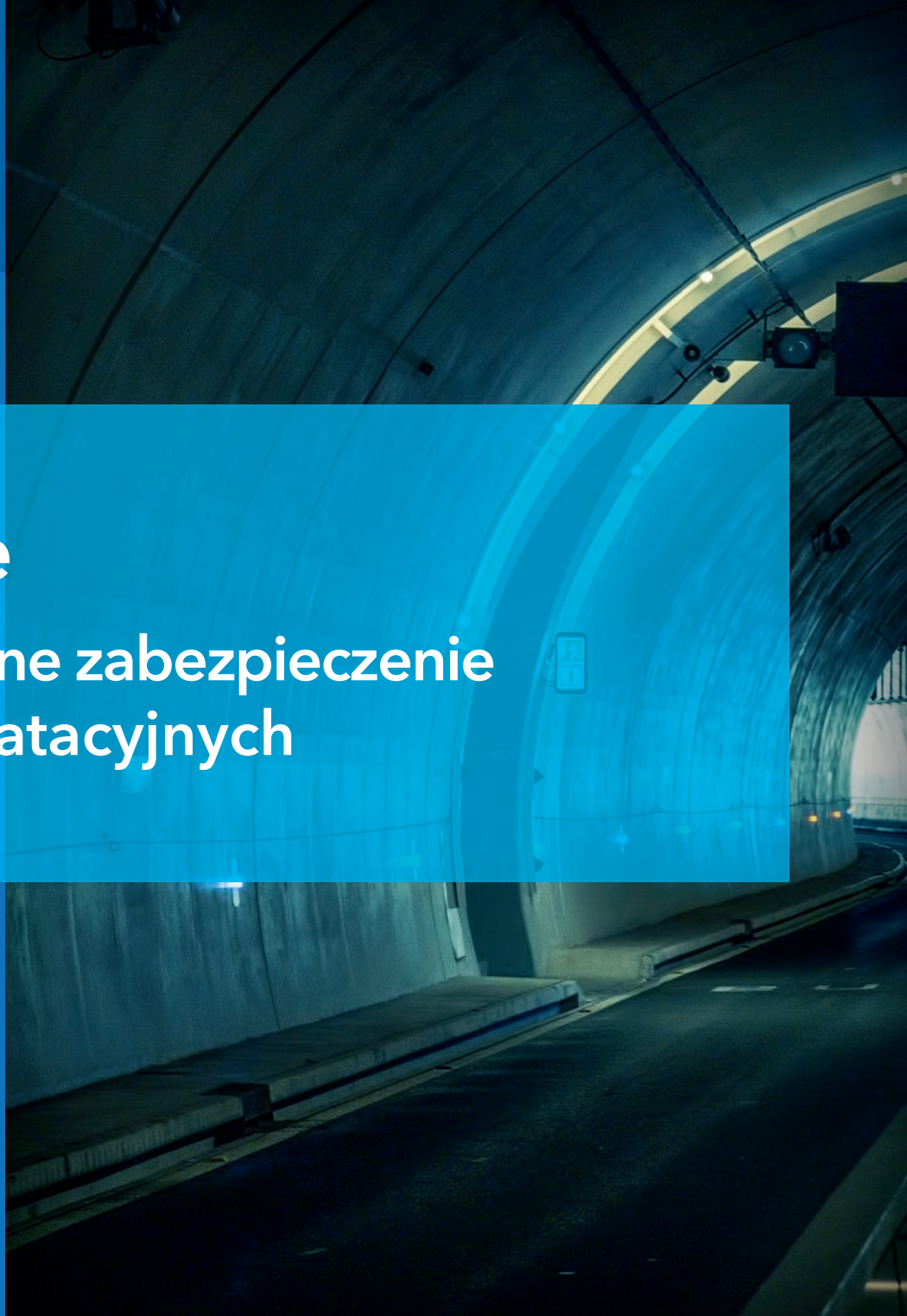
Detal G

Zabezpieczenie profili stalowych za pomocą płyty

W celu zabezpieczenia przejścia profili stalowych przez ścianę warstwową należy zamocować obustronnie płytę PROMATECT®-XS 5 gr. min. 20 mm wokół otworu z zakładem min. 50 mm od instalacji. Płyta powinna być zamontowana za pomocą wkrętów stalowych min. Ø4.0 x 35 mm w ilości min. 4 sztuk – w każdym narożniku. Wolne przestrzenie pomiędzy profilem stalowym a ścianą warstwową należy wypełnić wełną skalną o min. gęstości 65 kg/m³ 2. Profil należy zabudować na odcinku 500 mm z obu stron przegrody oraz wewnątrz płytą PROMATECT®-XS gr. 2 x 20 mm 1. Połączenie płyt należy wykonać za pomocą wkrętów stalowych, zszywek lub gwoździ.

Dylatacje

Ogniochronne zabezpieczenie
szczelin dylatacyjnych





W większości obiektów budowlanych stosowane są szczeliny dylatacyjne. Szczeliny te muszą przejść naprężenia wynikające ze zmian objętości i odkształceń spowodowanych przez różnice temperatur, nierównomierne osiadanie gruntu, wstrząsy lub skurcz betonu, przez co zapobiega tworzeniu się rys w betonowych elementach konstrukcyjnych.

Szczeliny dylatacyjne

Do zamknięcia szczelin dylatacyjnych, w celu zapobiegania rozprzestrzenianiu się ognia i dymu doskonale nadają się następujące produkty Promat: masy ogniochronne PROMASEAL®-A i PROMASEAL®-A spray. Materiały te stosowane są również w lekkich kon-

strukcjach ściennych i sufitowych oraz do uszczelnień przepustów rurowych w technice grzewczej i sanitarnej. Alternatywnym sposobem uszczelnienia dylatacji jest wykorzystanie masy ogniochronnej PROMASTOP®-CC lub pianki ogniochronnej PROMAFOAM®-C

Dylatacje w elementach budowlanych masa PROMASEAL®-A

Europejska Ocena Techniczna: ETA-14/0108

Deklaracja Właściwości Użytkowych: 0761-CPR-14/0108-2015/7

Ważne wskazówki

W budownictwie monolitycznym, ze względów konstrukcyjnych muszą być stosowane szczeliny dylatacyjne. Aby uniemożliwić rozprzestrzenienie się pożaru na inne strefy pożarowe, szczeliny te należy odpowiednio zabezpieczyć. Masy ogniochronne PROMASEAL®-A 1 należy aplikować w temperaturze co najmniej +5°C. Zabezpieczenie szczelin i dylatacji masami ogniochronnymi PROMASEAL®-A 1, wykonane zgodnie z rysunkami, uzyskują klasę odporności ogniowej EI120. Masa ogniochronna PROMASEAL®-A 1 jest wyrobem uszczelniającym wykonanym na bazie akryli, o wszechstronnym zastosowaniu w techniczno-budowlanej ochronie przeciwpożarowej.

Minimalne grubości przegród, w których można zabezpieczać dylatacje to:

- 100 mm – ściany masywne lub lekkie,
- 150 mm – stropy.

Detal A

Szczeliny dylatacyjne o szerokości 5 ÷ 100 mm na styku ściana/ściana (w tym również ściany lekkie), należy zabezpieczyć masą ogniochronną PROMASEAL®-A 1 jednostronnie na głębokość min. 5 mm (EI60) lub min. 10 mm (EI120) oraz wełną mineralną o temp. topnienia ≥1000°C i klasie reakcji na ogień A1 2.

Detal B

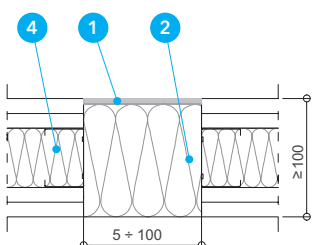
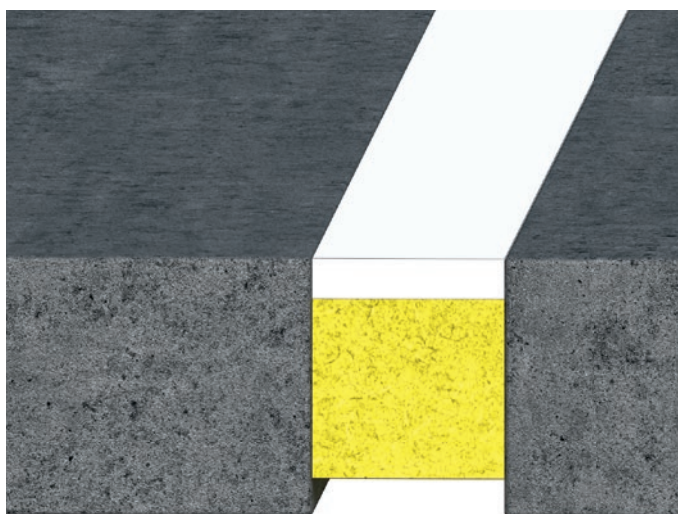
Szczeliny dylatacyjne o szerokości 5 ÷ 100 mm na styku ściana/ściana (w tym również ściany lekkie) należy wypełnić wełną mineralną o temp. topnienia ≥1000°C i klasie reakcji na ogień A1 2 oraz zabezpieczyć masą ogniochronną PROMASEAL®-A 1 z obu stron na głębokość min. 2,5 mm (EI60) lub min. 5 mm (EI120).

Detal C i D

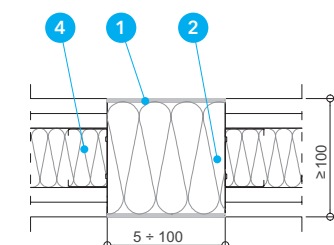
Szczeliny dylatacyjne o szerokości 5 ÷ 50 mm na styku strop/strop lub ściana/strop należy wypełnić materiałem o min. klasie reakcji na ogień E 5 oraz masą ogniochronną PROMASEAL®-A 1 jednostronnie na głębokość min. 20 mm. Tak wykonana dylatacja w stropie uzyskuje klasę odporności ogniowej EI60, a pomiędzy stropem i ścianą – EI120.

Detal E i F

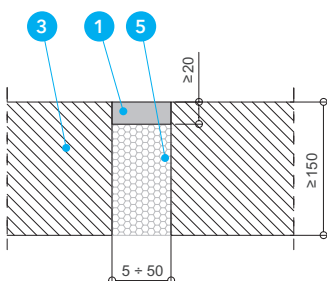
Szczeliny dylatacyjne o szerokości 5 ÷ 100 mm na styku strop/strop lub ściana/strop należy zabezpieczyć masą ogniochronną PROMASEAL®-A 1 jednostronnie na głębokość min. 10 mm oraz wełną mineralną o temp. topnienia ≥1000°C i klasie reakcji na ogień A1 2. Tak zabezpieczona dylatacja uzyskuje klasę odporności ogniowej EI120.



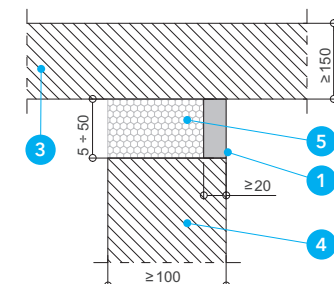
Detal A - Zabezpieczenie jednostronne dylatacji w ścianie



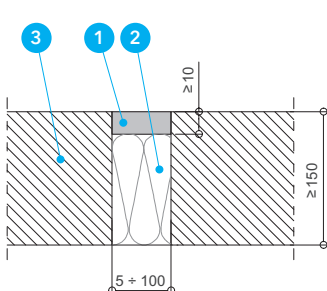
Detal B - Zabezpieczenie dwustronne dylatacji w ścianie



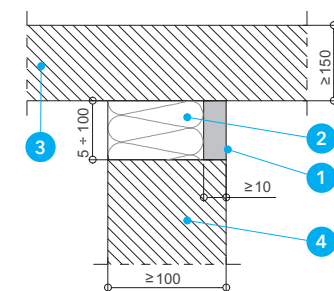
Detal C - Zabezpieczenie dylatacji wypełnionej materiałem palnym w stropie



Detal D - Zabezpieczenie dylatacji wypełnionej materiałem palnym pomiędzy stropem i ścianą



Detal E - Zabezpieczenie dylatacji w stropie

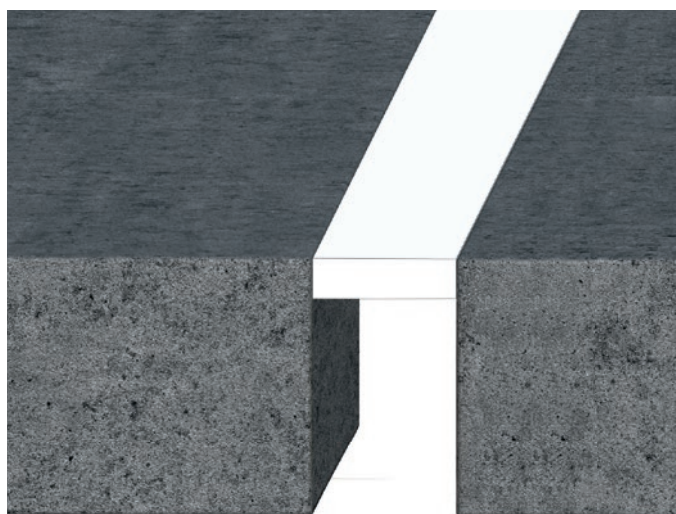


Detal F - Zabezpieczenie dylatacji w stropie pomiędzy stropem i ścianą

Opis rysunków

- 1 Masa PROMASEAL®-A
- 2 Wełna mineralna gęstość min. 40 kg/m³
- 3 Strop

- 4 Ściana
- 5 Materiał palny min. klasa reakcji na ogień E



Oporność ogniowa

EI180÷EI240

Nr rozwiązania

482.60

Dylatacje w elementach budowlanych masa PROMASEAL®-A

Klasyfikacja ogniowa: 02806/19/Z00NZZP

Ważne wskazówki

W przypadku szczelin dylatacyjnych o niewielkich szerokościach można całkowicie zrezygnować z umieszczania wewnątrz wełny mineralnej. PROMAT posiada rozwiązanie, w którym szczelinę wypełnia się na odpowiednią głębokość jedynie masą ogniochronną PROMASEAL®-A 1. Rozwiązanie to można stosować w przegrodach masywnych o minimalnej grubości 175 mm.

Detal A i B

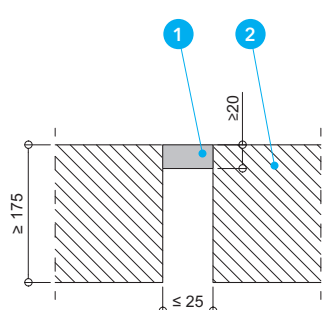
Jeżeli szczelina dylatacyjna nie przekracza 25 mm może być ona zabezpieczona jednostronnie tylko przy użyciu masy ogniochronnej PROMASEAL®-A 1. Minimalna warstwa masy powinna mieć grubość 20 mm. Tak zabezpieczona szczelina dylatacyjna w stropie lub pomiędzy ścianą i stropem, uzyskuje klasę odporności ogniowej EI180. Nie ma znaczenia, z której strony zastosuje się masę.

Detal C i D

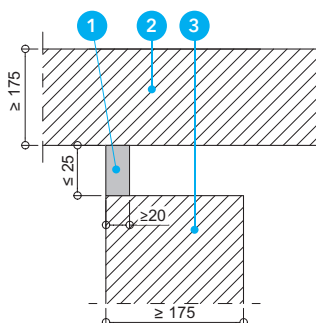
Szczeliny dylatacyjne o szerokości maksymalnej 25 mm należy zabezpieczyć w klasie odporności ogniowej EI240 poprzez dwustronne zastosowanie masy PROMASEAL®-A 1 na głębokość minimum 20 mm. Takie zabezpieczenie można wykonywać zarówno w stropach jak i pomiędzy ścianą i stropem.

Detal E i F

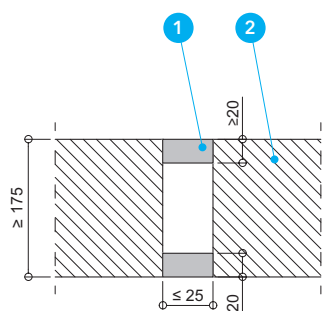
Przez szczeliny dylatacyjne zabezpieczone masą ogniochronną PROMASEAL®-A 1 mogą przechodzić pojedyncze kable o średnicy maksymalnej 14 mm. W przypadku przejść kabla przez zabezpieczenie jednostronne, należy dodatkowo pomalować kable z jednej strony masą ogniochronną PROMASTOP®-CC 5 na grubość min. 2 mm i długość minimum 300 mm. Przy przejściu kabli przez dylatację zabezpieczoną dwustronnie nie trzeba dodatkowo zabezpieczać kabli.



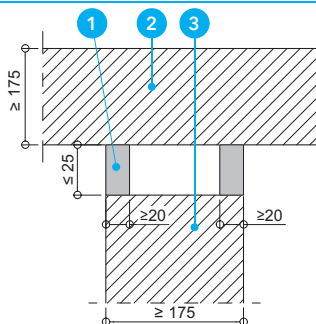
Detal A - Zabezpieczenie dylatacji w stropie EI180



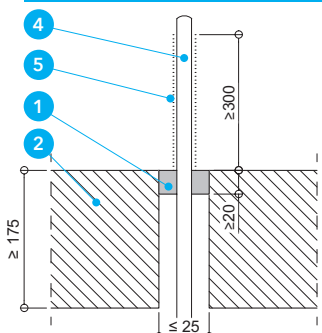
Detal B - Zabezpieczenie dylatacji pomiędzy ścianą i stropem EI180



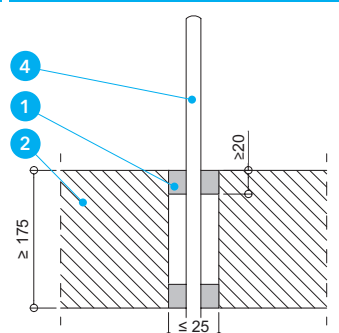
Detal C - Zabezpieczenie dylatacji w stropie EI240



Detal D - Zabezpieczenie dylatacji pomiędzy ścianą i stropem EI240



Detal E - Zabezpieczenie przejścia pojedynczego kabla przez dylatację EI180



Detal F - Zabezpieczenie przejścia pojedynczego kabla przez dylatację EI240

Opis rysunków

- 1 Masa ogniochronna PROMASEAL®-A grub. 20 mm
- 2 Strop masywny
- 3 Ściana masywna

- 4 Kabel
- 5 Masa ogniochronna PROMASTOP®-CC grub. min. 2 mm

Dylatacje w elementach budowlanych masa PROMASEAL®-A spray

Europejska Ocena Techniczna: ETA-16/0310

Deklaracja Właściwości Użytkowych: 0761-CPR-16/0310-2017/4

Detal A

Dylatacje w ścianach o szerokości nie większej niż 200 mm można zabezpieczyć dwustronnie masą ogniochronną PROMASEAL®-A spray **1** grubości min. 1 mm oraz wełną mineralną o gęstości min. 65 kg/m³ **2**.

Detal B

Szczeliny dylatacyjne w stropach oraz pomiędzy ścianą i stropem, o szerokości nie większej niż 100 mm, można zabezpieczyć jednostronnie masą ogniochronną PROMASEAL®-A spray **1** o grubości min. 1 mm, oraz wełną mineralną o gęstości min. 40 kg/m³ **2**.

Detal C

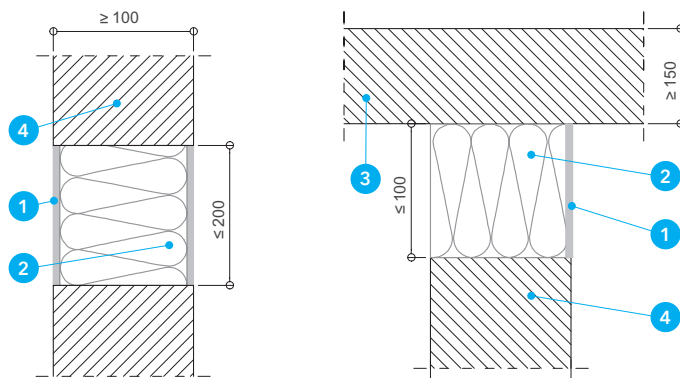
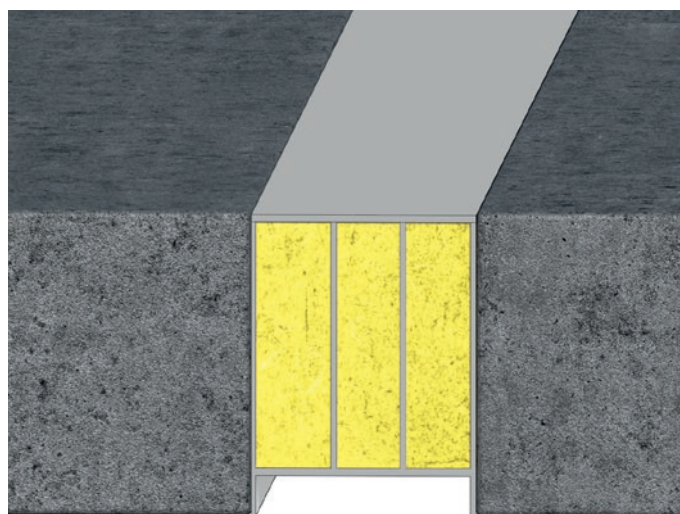
Szczeliny dylatacyjne pomiędzy ścianą lekką lub masywną i stropem, o szerokości nie większej niż 150 mm, można zabezpieczyć obustronnie masą ogniochronną PROMASEAL®-A spray **1** o grubości min. 1 mm, oraz wełną mineralną o gęstości min. 65 kg/m³ **2**.

Detal D

Przy użyciu masy PROMASEAL®-A spray **1** można uzyskać możliwość ruchu dylatacji do 30%. W tym celu należy wszystkie ułożone obok siebie pasma wełny mineralnej gęstości min. 40 kg/m³ ścisnąć o około 30% i umieścić w otworze. Masę PROMASEAL®-A spray **1** grubości min. 1 mm należy nakładać na otwór i zewnętrzną powierzchnię płyt z wełny skalnej. Takie zabezpieczenie można wykonać zarówno w stropie jak i na połączeniu ściana/strop.

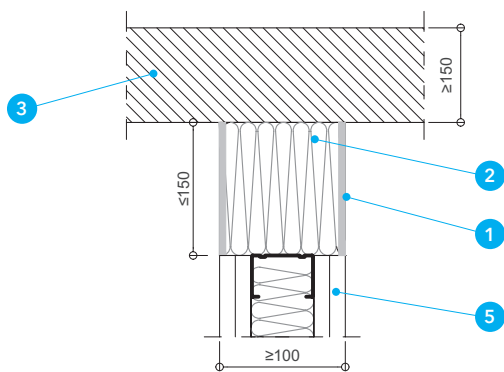
Detal E

Zabezpieczenie dylatacji w stropie z możliwością ruchu do 7,5% należy wykonać poprzez wypełnienie szczeliny wełną mineralną **2** gęstości min. 40 kg/m³, której lico małuje się masą PROMASEAL®-A spray **1** na grubość min. 1 mm z jednej strony przegrody (od góry lub od dołu).

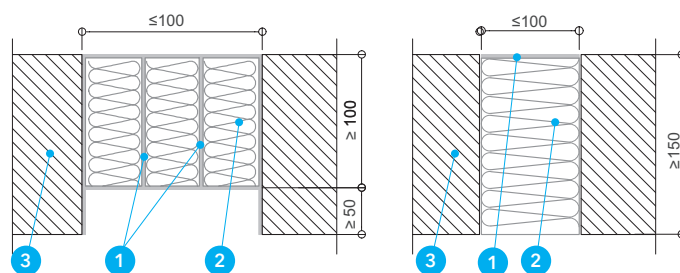


Detal A - Zabezpieczenie dylatacji w ścianie

Detal B - Zabezpieczenie dylatacji pomiędzy stropem i ścianą



Detal C - Zabezpieczenie dylatacji pomiędzy ścianą lekką a stropem masywnym



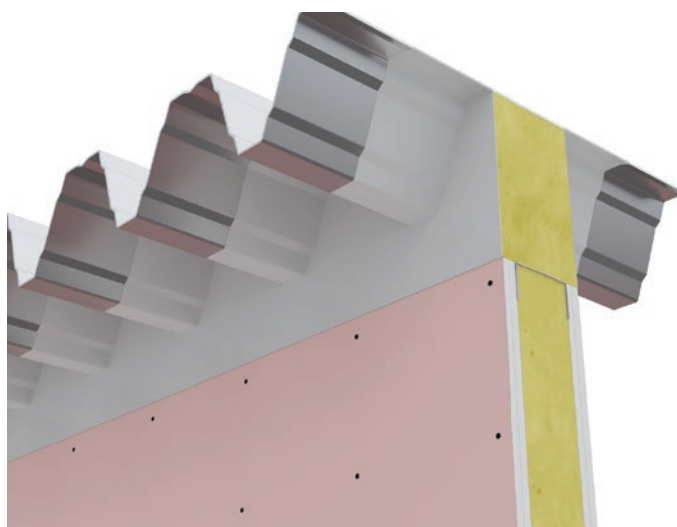
Detal D - Zabezpieczenie dylatacji z możliwością ruchu do 30%

Detal E - Zabezpieczenie dylatacji w stropie

Opis rysunków

- 1** Masa PROMASEAL®-A spray
- 2** Skalna wełna mineralna
- 3** Strop masywny

- 4** Ściana masywna
- 5** Ściana lekka



Odporność ogniowa

EI120

Nr rozwiązania

484.11

Dylatacje pomiędzy ścianą a blachą trapezową masa PROMASEAL®-A spray

Europejska Ocena Techniczna: ETA-16/0310

Deklaracja Właściwości Użytkowych: 0761-CPR-16/0310-2017/4

Ważne wskazówki

Dylatacje stosuje się do oddzielenia poszczególnych elementów budowli. Aby uniemożliwić rozprzestrzenianie się ognia i dymu na inne strefy pożarowe, należy szczeliny te odpowiednio zabezpieczyć. Do zabezpieczenia tego typu można zastosować masę PROMASEAL®-A spray **1**, dzięki której można uzyskać klasę odporności ogniowej EI120.

Detal A

Szczeliny poziome pomiędzy ścianą masywną oraz arkuszami blachy trapezowej, o szerokości 190÷360 mm, wypełnia się wełną mineralną gęstości min. 60 kg/m³ **2**. Lico wełny należy pomalować jednostronnie masą PROMASEAL®-A spray **1** na grubość minimalną 2 mm. Należy wyjść z malowaniem poza lico wełny na ścianę na odległość minimum 100 mm oraz na blachę trapezową na długości minimum 150 mm.

Detal B

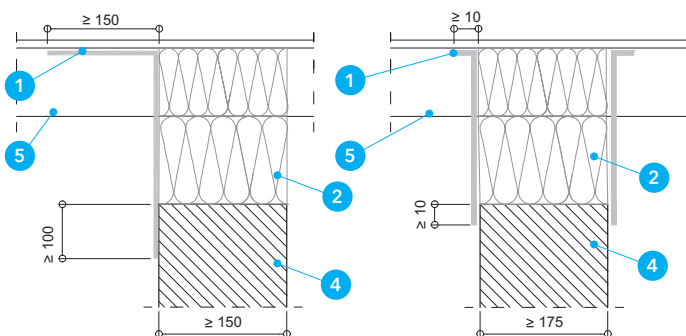
Szczeliny dylatacyjne pomiędzy ścianą masywną i dachem z blachy trapezowej o szerokości maksymalnej 100 mm i możliwości ruchu do 25% zabezpiecza się przy użyciu masy PROMASEAL®-A spray **1**. Dylatację wypełnia się z obu stron wełną mineralną gęstości min. 35 kg/m³. Lico wełny należy pomalować z obu stron masą ogniochronną PROMASEAL®-A spray **1** na grubość min. 1,5 mm, wraz z wyjściem malowania na przegrody na minimum 10 mm.

Detal C

Szczeliny dylatacyjne pomiędzy ścianą lekką i blachą trapezową o szerokości maksymalnej 250 mm zabezpiecza się przy użyciu masy PROMASEAL®-A spray **1**. Dylatację wypełnia się wełną mineralną gęstości min. 65 kg/m³ na głębokość min. 100 mm. Lico wełny należy pomalować z obu stron masą ogniochronną PROMASEAL®-A spray **1** na grubość min. 1 mm, wraz z wyjściem malowania na blachę min. 150 mm.

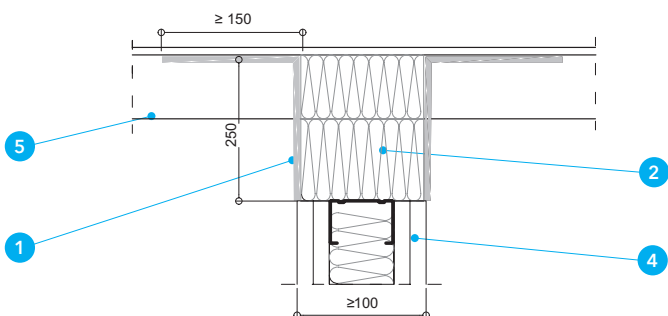
Detal D

W celu zabezpieczenia dylatacji pomiędzy ścianą warstwową a blachą trapezową należy zamocować obustronnie płytę PROMAXON®-Typ A **6** gr. min. 10 mm wzdłuż dylatacji na ścianie warstwowej z zakładem min. 50 mm. Płyta powinna być zamontowana za pomocą wkrętów stalowych min. Ø4.0 x 35 mm w odstępach nie większych niż 150 mm. Szczeliny pomiędzy blachą trapezową a ścianą warstwową o szerokości max. 250 mm wypełnia się wełną skalną o min. gęstości 65 kg/m³ **2**, której lico maluje się masą PROMASEAL®-A spray **1** gr. min. 1 mm obustronnie.

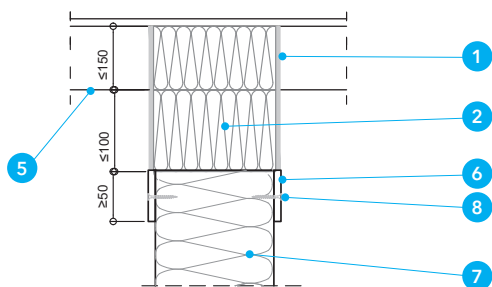


Detal A - Zabezpieczenie dylatacji pomiędzy ścianą a dachem z blachy trapezowej

Detal B - Zabezpieczenie dylatacji pomiędzy ścianą a dachem z blachy trapezowej z możliwością ruchu do 25%



Detal C - Zabezpieczenie dylatacji pomiędzy ścianą lekką a stropem masywnym



Detal D - Zabezpieczenie dylatacji pomiędzy ścianą warstwową a dachem z blachy trapezowej

Opis rysunków

- 1** Masa PROMASEAL®-A spray
- 2** Skalna wełna mineralna
- 3** Strop masywny
- 4** Ściana masywna lub lekka

- 5** Blacha trapezowa
- 6** Płyta PROMAXON®-Typ A gr. 10 mm,
- 7** Ściana warstwową,
- 8** Wkręt stalowy śr. min. 4.0 x 35 mm

Dylatacje w elementach budowlanych masa PROMASEAL®-A spray

Klasyfikacja ogniowa: 02806/19/Z00NZP

Ważne wskazówki

Do zabezpieczenia dylatacji w stropie lub pomiędzy ścianą i stropem w klasie odporności ogniowej EI240 można użyć masy ogniochronnej PROMASEAL®-A spray **1**. Rozwiązanie to można stosować w przegrodach masywnych o minimalnej grubości 175 mm.

Detal A i B

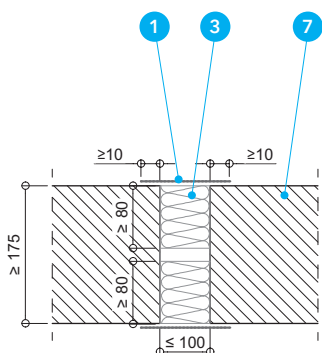
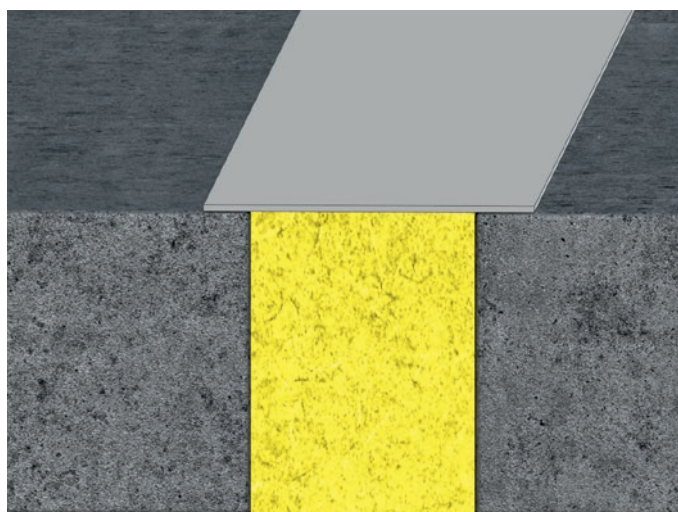
Szczeliny dylatacyjne o szerokości maksymalnej 100 mm i możliwości ruchu do 25% zabezpiecza się przy użyciu masy PROMASEAL®-A spray **1**. Dylatację wypełnia się z obu stron wełną mineralną gęstości min. 35 kg/m³ **3** na głębokość min. 80 mm. Lico wełny należy pomalować z obu stron masą ogniochronną PROMASEAL®-A spray **1** na grubość min. 1,5 mm, wraz z wyjściem malowania na przegrodę na minimum 10 mm.

Detal C i D

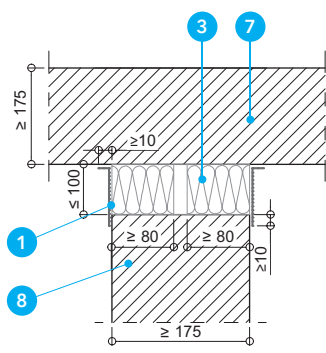
Dylatacje o szerokości maksymalnej 100 mm można zabezpieczyć również jednostronnie masą PROMASEAL®-A spray **2**. Szczelinę wypełnia się z obu stron wełną mineralną **4** gęstości min. 100 kg/m³ na głębokość min. 80 mm. Lico wełny z jednej strony maluje się masą ogniochronną PROMASEAL®-A spray **2** na grubość min. 2,8 mm, wraz z wyjściem malowania na przegrodę na minimum 10 mm.

Detal E

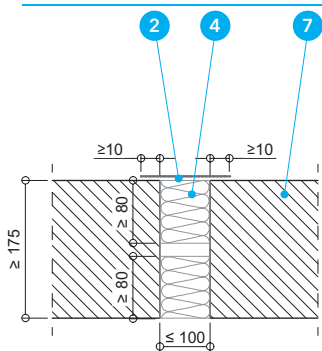
Przez szczeliny dylatacyjne zabezpieczone masą ogniochronną PROMASEAL®-A spray **2** mogą przechodzić pojedyncze kable o średnicy maksymalnej 14 mm. Dookoła kabla na szerokość min. 15 mm i głębokość min. 30 mm należy użyć masy ogniochronnej PROMASEAL®-AG **5**. Zabezpieczenie kabla należy wykonać z obu stron przegrody.



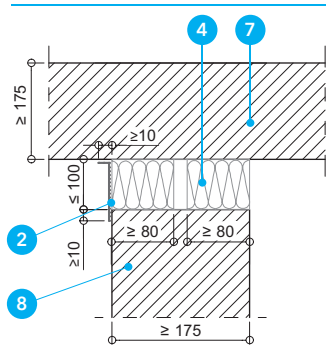
Detal A - Zabezpieczenie dwustronne dylatacji w stropie



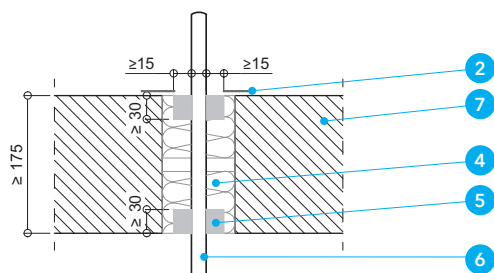
Detal B - Zabezpieczenie dwustronne dylatacji pomiędzy ścianą i stropem



Detal C - Zabezpieczenie jednostronne dylatacji w stropie



Detal D - Zabezpieczenie jednostronne dylatacji pomiędzy ścianą i stropem

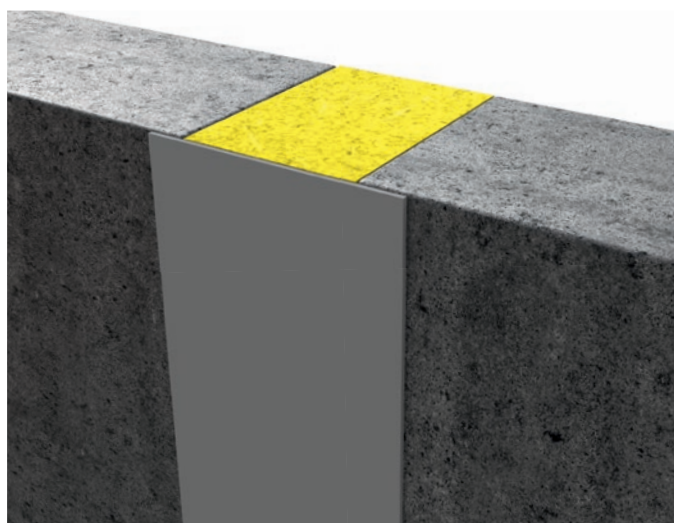


Detal E - Zabezpieczenie przejścia pojedynczego kabla przez dylatację

Opis rysunków

- 1** Masa ogniochronna PROMASEAL®-A spray grub. $\geq 1,5$ mm
- 2** Masa ogniochronna PROMASEAL®-A spray grub. $\geq 2,8$ mm
- 3** Wełna mineralna gęstości ≥ 35 kg/m³
- 4** Wełna mineralna gęstości ≥ 100 kg/m³

- 5** Masa ogniochronna PROMASEAL®-AG grub. ≥ 30 mm
- 6** Kabel
- 7** Strop masywny
- 8** Ściana masywna



Odporność ogniowa

EI240

Nr rozwiązania

484.21

Dylatacje w ścianie

masa PROMASEAL®-A spray

Klasyfikacja ogniowa: 01633/22/R167NZP

Ważne wskazówki

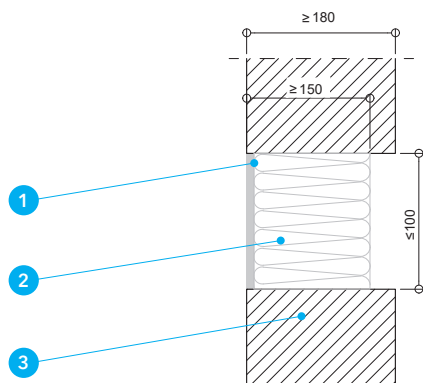
Do zabezpieczenia dylatacji w ścianie w klasie odporności ogniowej EI240 można użyć masy ogniochronnej PROMASEAL®-A spray ❶. Rozwiązanie to można stosować w przegrodach masywnych o minimalnej grubości 180 mm.

Detal A

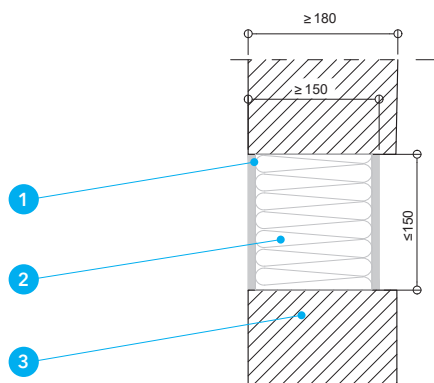
Dylatacje o szerokości maksymalnej 100 mm można zabezpieczyć jednostronnie masą PROMASEAL®-A spray ❶. Szczelinę wypełnia się wełną mineralną ❸ gęstości min. 65 kg/m³ na głębokość min. 150 mm (np. 3x50 mm). Lico wełny z jednej strony maluje się masą ogniochronną PROMASEAL®-A spray ❶ na grubość min. 2,8 mm.

Detal B

Dylatacje o szerokości maksymalnej 150 mm można zabezpieczyć masą PROMASEAL®-A spray ❶. Szczelinę wypełnia się wełną mineralną ❸ gęstości min. 65 kg/m³ na głębokość min. 150 mm (np. 3x50 mm). Lico wełny obustronnie maluje się masą ogniochronną PROMASEAL®-A spray ❶ na grubość min. 1,5 mm.



Detal A - Zabezpieczenie dylatacji jednostronne



Detal B - Zabezpieczenie dylatacji obustronne

Opis rysunków

- ❶ Masa PROMASEAL®-A spray
- ❷ Skalna wełna mineralna

- ❸ Ściana masywna

Dylatacje w elementach budowlanych pianka PROMAFOAM®-C masa PROMASTOP®-CC

Ważne wskazówki

Alternatywnym rozwiązaniem do zabezpieczenia szczelin dylatacyjnych jest pianka PROMAFOAM®-C **1**. Dla złączy liniowych o niewielkiej szerokości wystarczy wypełnienie dylatacji samą pianką, w przypadku szerszych szczelin, konieczne jest zastosowanie dodatkowo masy ogniochronnej PROMASTOP®-CC **2**.

Minimalne grubości przegród, w których można zabezpieczyć dylatacje zostały przedstawione w tabeli poniżej.

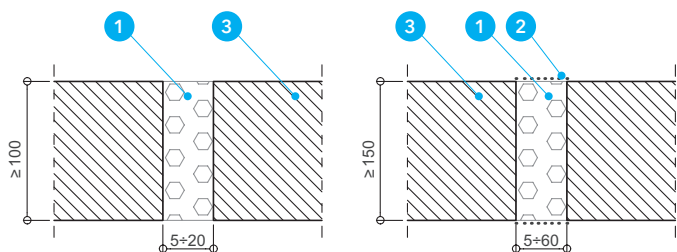
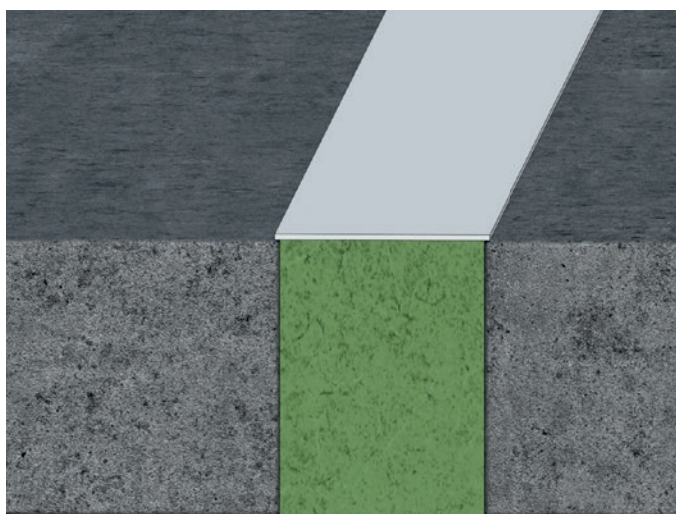
Grubość i rodzaj przegrody	PROMAFOAM®-C	PROMAFOAM®-C+ PROMASTOP®-CC
	Szerokość szczeliny	Szerokość szczeliny
Ściana masywna gr. 100 mm	5÷20	
Ściana masywna gr. 150 mm	5÷20	5÷60
Strop gr. 150 mm	5÷15	5÷30

Detal A

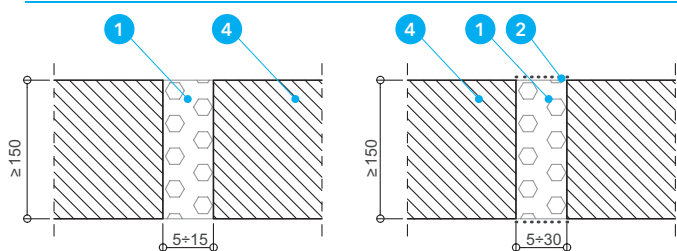
Szczeliny dylatacyjne o szerokości nie większej niż 20 mm w ścianach, wypełnia się szczelnie pianką PROMAFOAM®-C **1**. W przypadku złączy liniowych o szerokości większej niż 20 mm, jednak nie większej niż 60 mm, dodatkowo lico pianki należy pokryć z obu stron przegrody masą ogniochronną PROMASTOP®-CC **2**, o grubości minimalnej 0,7 mm.

Detal B i C

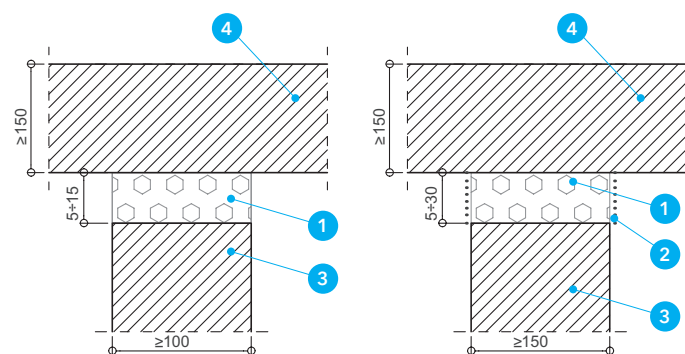
Szczeliny dylatacyjne w stropach oraz pomiędzy stropem a ścianą, zabezpiecza się w podobny sposób jak w przypadku dylatacji w ścianach. W tym przypadku maksymalna szerokość złącza, które można zabezpieczyć samą pianką PROMAFOAM®-C **1** wynosi 15 mm, natomiast przy użyciu dodatkowo masy PROMASTOP®-CC można zabezpieczyć szczeliny o szerokości do 30 mm.



Detal A - Zabezpieczenie dylatacji w ścianie



Detal B - Zabezpieczenie dylatacji w stropie



Detal C - Zabezpieczenie dylatacji pomiędzy ścianą a stropem

Opis rysunków

- 1** Pianka PROMAFOAM®-C
- 2** Masa PROMASTOP®-CC, gr. d≥0,7 mm

- 3** Ściana masywna
- 4** Strop

Aplikacja mechaniczna masy ogniochronnej PROMASEAL®-A spray

Masa PROMASEAL®-A spray jest produktem stosowanym do zabezpieczenia szczelin dylatacyjnych oraz przepustów rur stalowych i żeliwnych w ścianach i stropach. Jest to substancja wykonana na bazie akryli, która zamyka szczeliny uniemożliwiając rozprzestrzenianie się ognia i dymu do innych pomieszczeń. Masa jest elastyczna i odporna na wilgoć.

Główne zalety masy PROMASEAL®-A spray oprócz wysoko wyspecjalizowanych rozwiązań posiadających niezbędne certyfikaty to duża wydajność oraz możliwość **aplikacji mechanicznej**.

Poprzez aplikację mechaniczną:

- Skracamy czas nakładania masy,
- Zmniejszamy ilość osób zaangażowanych w wykonywanie zabezpieczenia ogniochronnego,
- Redukujemy koszty aplikacji,
- Zwiększamy estetykę wykonanego zabezpieczenia oraz dokładność aplikacji.

Wymagania dotyczące miejsca aplikacji i składowania

Masa powinna być przechowywana w pomieszczeniu o temperaturze od +5°C. Jest ona na bazie wody dlatego nie może być narażona na działanie mrozu co może spowodować trwałe uszkodzenie produktu.

Nakładanie powinno odbywać się w temperaturze od +5°C do +40°C. Temperatura +5°C powinna być utrzymana w trakcie nakładania aż do wyschnięcia masy. W celu utrzymania właściwych warunków może być konieczne zamykanie przestrzeni za pomocą plandek i stosowanie tymczasowego ogrzewania i/lub wentylacji. Temperatura podczas aplikacji i wentylacja warunkują czas schnięcia produktu.

Otwarty pojemnik należy szczelnie zamknąć i użyć jak najszybciej.

Po weryfikacji poprawności wykonania zabezpieczenia, masa ogniochronna może być malowana farbami emulsyjnymi, poliuretanowymi czy akrylowymi, w celu zmiany koloru zabezpieczenia.

Przygotowanie podłoża

Zabezpieczenie ogniochronne powinno być wykonane zgodnie z dokumentem, który opisuje sposób i poprawność aplikacji jak np. ETA, KOT czy klasyfikacja

ogniochronna. Podłoże, na które będzie nakładana masa PROMASEAL®A spray powinno być:

- Czyste – niepokryte pyłem, kurzem czy luźnymi elementami. W przypadku rur stalowych nie mogą one być pomalowane innymi farbami, które mogłyby mieć negatywny wpływ na masę w czasie pożaru,
- Suche – niezawilgotniałe i niepokryte olejami, woskami czy smarami.

Masa charakteryzuje się wysoką przyczepnością i elastycznością, jeżeli powierzchnia spełnia wyżej wymienione wymagania.

Dostępne sposoby aplikacji:

- Pędzel malarski/ławkowiec,
- Wałek do szorstkich ścian,
- Agregat tynkarski.

Przygotowanie podłoża

Przed każdym rodzajem aplikacji masę należy odpowiednio wymieszać mieszadłem elektrycznym przez min. 30 sekund aby odpowiednio połączyć wszystkie składniki w wiadrze.

Ze względu na dosyć dużą gęstość masy najlepiej jest wykonać aplikację mechaniczną poprzez agregat tynkarski przemysłowy. Tego typu agregaty stosowane są do gładzi, tynków elewacyjnych i gipsowych czy natrysków ogniochronnych. Agregat powinien mieć możliwość osiągnięcia ciśnienia roboczego nie mniejszego niż 4,8 barów. Zalecany jest model z manometrem posiadającym zawór zwrotny.

Dysza jak i pistolet tynkarski powinny być dostosowane do aplikacji gęstych mas bez ich rozcieńczania. W przypadku masy PROMASEAL®-A spray, która charakteryzuje się doskonałym pokryciem powierzchni już przy nie dużych grubościach, nie jest zalecane jej rozcieńczanie, ponieważ może to zmniejszyć możliwości nakładania maksymalnych grubości masy oraz jej elastyczność. Zaleca się, aby pistolet miał dużą wydajność (od 250%) oraz możliwość odcięcia powietrza spustem. Doświadczenia wykonawców biernej ochrony przeciwpożarowej na masie PROMASEAL®-A spray pokazują, że najlepiej jest zastosować dyszę o najmniejszej średnicy 4 mm. Poprzez wybór tej dyszy osiągamy najlepszy stosunek krycia masą powierzchni zabezpieczającej do wyglądu po wyschnięciu. Przy pomocy małej dyszy osiągamy efekt równego nakładania przy zróżnicowanym podłożu: wełna mineralna, stal, beton czy elementy murowane.

Przy większych dyszach uzyskuje się efekt „baranka”, co też jest akceptowalne pod względem poprawności wykonania zabezpieczenia ogniochronnego, ale nie jest już tak estetyczne.

Ciśnienia należy dopasować na zasadzie „prób i błędów”, ponieważ jest to zależne od kilku czynników. Często występuje inne ciśnienie dla zbiornika i inne dla dyszy pistoletu – możliwe jest to dzięki zaworowi zwrotnemu przy manometrach. Różnicę w ustawieniach ciśnienia wymusza: gęstość masy, rodzaj masy, wysokość podawania, ilość masy w zbiorniku, szybkość z jaką chcemy podawać i jaki efekt podłoża chcemy uzyskać. Dobór ciśnienia powinien zająć tylko kilka minut.

Przewód zasilający pistolet powinien być wykonany z gumy o gładkim wnętrzu. Zalecany jest wąż o większej średnicy, aby masa lepiej przepływała ze względu na wysoką gęstość. Zaleca się długi przewód o średnicy ok. 19 mm i krótszy o średnicy ok. 10 mm. Takie zastosowanie przewodów pozwala na zwiększenie komfortu pracy i zachowanie odpowiedniej elastyczności węży.

Zużycie materiału oraz mierzenie grubości

Grubość masy przy jednokrotnym nakładaniu może wynosić nawet 2 mm. Przy aplikacji kolejnej warstwy, pierwsza nie musi być całkowicie sucha. Wystarczy aby jej powierzchnia była lepka i stała.

Przy aplikacji mechanicznej masy PROMASEAL®-A spray należy wziąć pod uwagę straty materiału wynikające z rozpylenia materiału poza obszar, który chcemy pokryć masą oraz straty materiału wynikające z czyszczenia agregatu. Zalecamy przyjmując min. 5%, co oczywiście jest zależne od doświadczenia i jakości pracy wykonywanej przez ekipę instalatorów.

Mierzenie grubości masy może być wykonywane na mokro jak i na sucho. W przypadku pomiarów masy gdy jest ona jeszcze mokra, zmierzoną grubość należy zredukować o ok. 30% części lotnych. W przypadku suchej masy jest to finalna grubość, jaką uzyskaliśmy.

Mierzenie grubości masy może się odbyć poprzez:

- Miernik do grubości lakieru - w przypadku podłoży stalowych,
- Grzebień do mierzenia grubości farby,
- Suwmiarkę.

Wyżej wymienione informacje dotyczące aplikacji mechanicznej są opracowane na podstawie doświadczeń ekip instalacyjnych i są propozycją zwiększenia efektywności prac na bazie produktu PROMASEAL®-A spray.

PROMASEAL® -A spray

Fire Stop Acrylic sprayable

Obsahuje 1,2-benzisothiazol-3(2H)-5-chlor-2-methylisothiazol-3(2H)-on [EF nr. 220-239-6] (3:1) [55965-84-9].

EUH208 - Inneholder 1,2-benzisothiazol-3(2H)-5-chlor-2-methylisothiazol-3(2H)-on [EF nr. 220-239-6] (3:1) [55965-84-9].

IT EUH210 - Scheda dati di sicurezza
3(2H)-one, 1,2-benzisothiazol-3(2H)-5-chloro-2-metil-1-isotiazolo-3-one (3:1) [55965-84-9].
LT EUH210 - Saugos duomenys
3(2H)-onas, 1,2-benzisotiazol-3(2H)-5-chloro-2-metil-1-isotiazolo-3-one (3:1) [55965-84-9].
NL EUH210 - Veiligheidsinformatieblad
3(2H)-on, 1,2-benzisotiazol-3(2H)-5-chloro-2-methylisotiazol-3-one (3:1) [55965-84-9].
NO EUH210 - Sikkerhetsinformasjon
3(2H)-on, 1,2-benzisotiazol-3(2H)-5-chloro-2-methylisotiazol-3-one (3:1) [55965-84-9].

Kontakt

Zespół sprzedaży

**WOJ. PODLASKIE, WARMIŃSKO-MAZURSKIE,
ZACHODNIOPOMORSKIE, POMORSKIE**

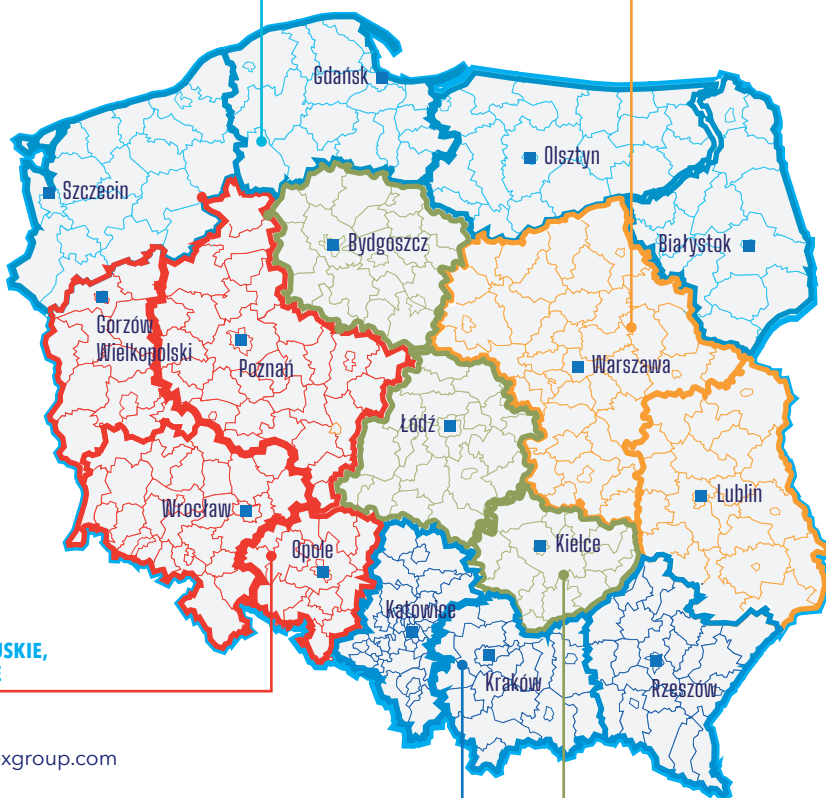
tel. +48 606 707 990

WOJ. MAZOWIECKIE, LUBELSKIE

Damian Serewa

tel. +48 882 016 040

damian.serewa@etexgroup.com



**WOJ. DOLNOŚLĄSKIE, LUBUSKIE,
WIELKOPOLSKIE, OPOLSKIE**

Jarosław Stachowiak

tel. +48 602 751 224

jaroslaw.stachowiak@etexgroup.com

**WOJ. ŚLĄSKIE, MAŁOPOLSKIE,
PODKARPACKIE**

Karol Watoła

tel. +48 606 790 607

karol.watola@etexgroup.com

**WOJ. ŁÓDZKIE, ŚWIĘTOKRZYSKIE,
KUJAWSKO-POMORSKIE**

Przemysław Paprzycki

tel. +48 602 718 439

przemyslaw.paprzycki@etexgroup.com

**Doradztwo i sprzedaż
przejęć instalacyjnych**
MAZOWIECKIE, POMORSKIE, ŁÓDZKIE, LUBELSKIE,
WARMIŃSKO-MAZURSKIE, KUJAWSKO-POMORSKIE,
PODLASKIE, ŚWIĘTOKRZYSKIE

Kamil Plaskota

tel. +48 571 407 348

kamil.plaskota@etexgroup.com

**Doradztwo i sprzedaż
przejęć instalacyjnych**
WIELKOPOLSKIE, ZACHODNIOPOMORSKIE,
LUBUSKIE, DOLNOŚLĄSKIE, ŚLĄSKIE,
PODKARPACKIE, MAŁOPOLSKIE, OPOLSKIE

Mirosław Wiaderek

tel. +48 571 407 181

miroslaw.wiaderek@etexgroup.com

Dział Techniczny Promat

technik@promatop.pl

Ekspert Rozwoju Technicznego

Justyna Kowalska

tel. +48 696 644 045

justyna.kowalska@etexgroup.com

Specjalista ds. BIM

Izabela Bączyk

tel. +48 571 407 372

izabela.baczyc@etexgroup.com

Kierownik Regionalny Tuneli

Jacek Ćwikliński

tel. +48 604 128 730

jacek.cwiklinski@etexgroup.com

Etex Poland Sp. z o.o.

03-879 Warszawa
ul. Przeclawska 8

NIP: 6620050811
www.promat.com

Promat

| Centrala i magazyn Warszawa

Etex Poland sp. z o.o.
ul. Przeclawska 8
03-879 Warszawa
tel.: +48 22 / 21 22 280

www.promat.com

