



### Promat®-SYSTEMGLAS F1 90 - EI 90

Type	8/28/8	10/28/10
Résistance aux U.V.	Oui	Oui
Coefficient de transmission thermique (Ug)	4,8 W/m <sup>2</sup> .K	4,8 W/m <sup>2</sup> .K
Transmission lumineuse	83 % (EN 410)	80 % (EN 410)
Affaiblissement acoustique du vitrage	R <sub>w</sub> (C; Ctr) : 45 (-2; -3) dB	R <sub>w</sub> (C; Ctr) : 45 (-2; -3) dB
Résistance aux chocs (NF 08-302, 900 joules)	-	Oui
Résistance aux chocs (EN 12 600)	1B1	1B1
Résistance effraction (EN 356)	P1A	P1A
Dimensions maximales (l. x H.)	1 500 x 3 500 mm	1 500 x 3 500 mm
Épaisseur (tolérance)	44 mm (+1,5 mm, -1 mm)	48 mm (+1,5 mm, -1 mm)
Poids	72 kg/m <sup>2</sup>	82 kg/m <sup>2</sup>
Température d'utilisation	-20 °C à +50 °C	-20 °C à +50 °C

### Promat®-SYSTEMGLAS F1 120 - EI 120

Type	8/38/8	10/38/10
Résistance aux U.V.	Oui	Oui
Coefficient de transmission thermique (Ug)	4,6 W/m <sup>2</sup> .K	4,6 W/m <sup>2</sup> .K
Transmission lumineuse	81 % (EN 410)	79 % (EN 410)
Affaiblissement acoustique du vitrage	R <sub>w</sub> (C; Ctr) : 46 (-2; -3) dB	R <sub>w</sub> (C; Ctr) : 46 (-2; -3) dB
Résistance aux chocs (NF 08-302, 900 joules)	-	Oui
Résistance aux chocs (EN 12 600)	1B1	1B1
Résistance effraction (EN 356)	P1A	P1A
Dimensions maximales (l. x H.)	1 500 x 3 500 mm	1 500 x 3 500 mm
Épaisseur (tolérance)	54 mm (+1,5 mm, -1 mm)	58 mm (+1,5 mm, -1 mm)
Poids	84 kg/m <sup>2</sup>	94 kg/m <sup>2</sup>
Température d'utilisation	-20 °C à +50 °C	-20 °C à +50 °C

### Applications

Cloisons vitrées intérieures bord à bord EI 90 et EI 120.

### Particularités

Les systèmes proposés en Promat®-SYSTEMGLAS F1 permettent la réalisation de cloisons vitrées EI de grande hauteur à joints verticaux et de longueurs illimitées.

Les hauteurs de cloisons vitrées peuvent atteindre 3,565 m (EI 90) et 3,540 m (EI 120) avec imposte en plaques de plâtre.

La qualité optique des verres est conforme à la norme EN ISO 12150 chapitre 1.

### Composition

Promat®-SYSTEMGLAS F1 est composé de 2 verres trempés sécuritaires avec au centre une couche de gel thermoréactif.

### Précautions d'emploi

Les vitrages sont mis en œuvre uniquement en intérieur et sont munis d'une protection de bord périphérique qui ne doit en aucun cas être endommagée ou enlevée.

La tranche du vitrage ne doit pas être en contact avec de l'eau ou des substances agressives.

### Mise en œuvre

Les vitrages doivent être mis en œuvre conformément aux procès-verbaux de référence.

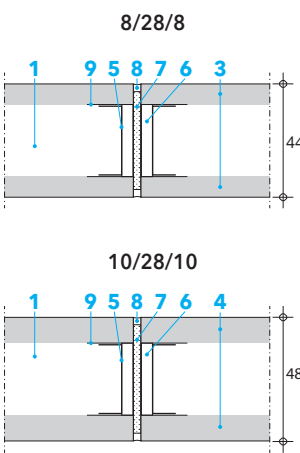
### Finition

La mise en place du silicone doit être exécutée avec soin pour éviter les infiltrations d'eau. Pour toute information supplémentaire, nous consulter.

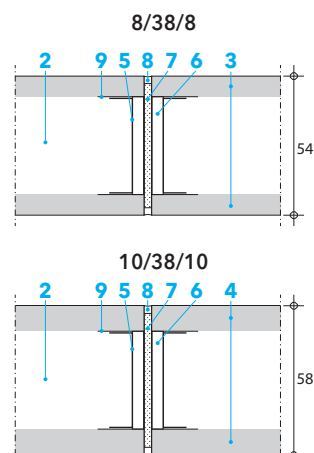
### Stockage

Les vitrages doivent être stockés verticalement, en intérieur, à l'abri des intempéries.

#### Promat®-SYSTEMGLAS F1 90



#### Promat®-SYSTEMGLAS F1 120



- 1 Couche de gel = 28 mm - 2 Couche de gel = 38 mm  
 3 Verre trempé = 8 mm - 4 Verre trempé = 10 mm - 5 Écarteur  
 6 Mastic d'étanchéité - 7 Promaglaf A - 8 Silicone Promat®-SYSTEMGLAS  
 9 Bande sérigraphiée colorée RAL = 18 mm