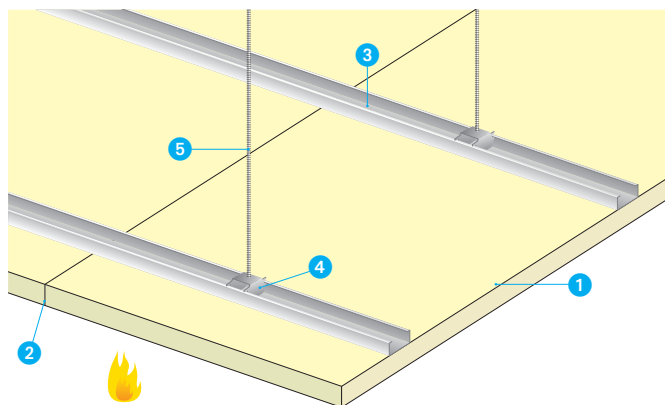
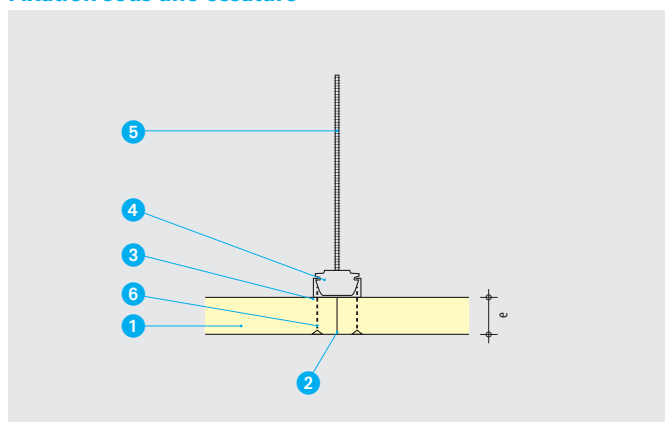


EI 30 à 120



Fixation sous une ossature



Données techniques

- ① Plaque PROMATECT®-L500
- ② PROMACOL®-S
- ③ Fourrure F530, entraxe 500 mm
- ④ Cavalier pivot F530, entraxe 600 mm
- ⑤ Tige filetée M6, entraxe 600 mm
- ⑥ Vis TTPC, entraxe 150 mm

Domaine de validité

- Écran résistant au feu indépendant du plancher
- Pas de hauteur minimale de plénum
- Ossature métallique F530 à entraxe de 500 mm
- Système de suspension à entraxe de 600 mm
- Pose des plaques perpendiculairement à l'ossature
- Traitement des joints avec la colle PROMACOL®-S
- Raccordement en rive par cornière de type CR2 fixée à entraxe de 200 mm

Performances

EI	Épaisseur de PROMATECT®-L500
30	30 mm
60	35 mm
90	40 mm
120	50 mm

Principe de montage

Les plaques silico-calcaire PROMATECT®-L500 sont fixées au moyen de vis TTPC à entraxe de 150 mm.

Longueur de la vis : épaisseur de la plaque (e) + 20 mm.
Enduction des chants de la plaque avec PROMACOL®-S.

Les performances ne font pas l'objet d'un P-V. officiel.
Nous nous basons sur différents essais (plafonds, conduits) pour justifier de ces performances.