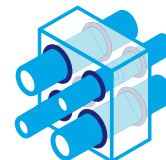
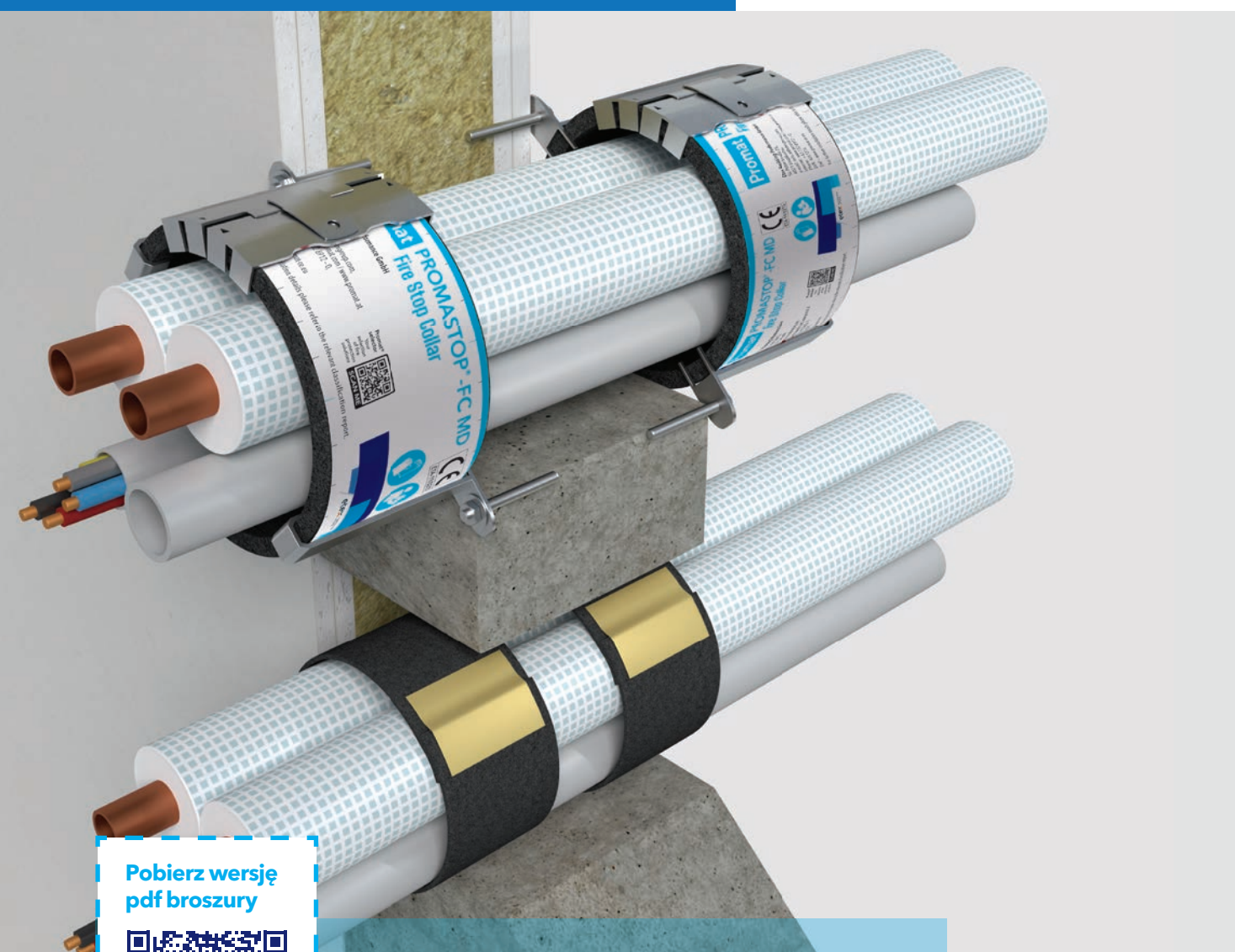


Promat



Przejścia instalacji klimatyzacji - kołnierz PROMASTOP®-FC MD oraz opaska PROMASTOP®-W



Pobierz wersję
pdf broszury



Przejścia wiązek klimatyzacyjnych KOŁNIERZ PROMASTOP®-FC MD



ODPORNOŚĆ OGNIOWA: EI120

DOKUMENTY ODNIESENIA

Europejska Aprobata Techniczna: ETA-19/0215

Deklaracja Właściwości Użytkowych: 0761-CPR-19/0215-2019/9

Krajowa Ocena Techniczna: ITB-KOT - 2022/2170



ZASTOSOWANIE

PROMASTOP®-FC MD jest kołnierzem ogniochronnym stosowanym w celu zabezpieczenia przeciwpożarowego przejść przez przegrody:

- rur miedzianych średnicach 6,35÷22,23 mm w izolacji palnej gr. 6÷9 mm,
- rur z tworzywa sztucznego o średnicy max. 42 mm,
- pojedynczego kabla 5x1,5 mm².

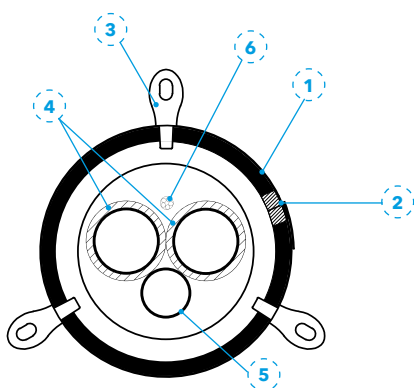
Minimalne grubości przegród, w których można zabezpieczać przejścia kołnierzem PROMASTOP®-FC MD to:

- Ściana lekka gr. min. 100 mm,
- Ściana masywna gr. min. 100 mm,
- Stropy masywne gr. min. 150 mm.

WSKAZÓWKI OGÓLNE

PROMASTOP®-FC MD to kołnierz ogniochronny wykonany z taśmy pęczniającej i wyposażony w uchwyty mocujące oraz klamry zamykające. Całkowita długość kołnierza w jednym opakowaniu to 3,2 m, wysokość 55 mm a grubość 5,5 mm. W zależności od obwodu rur można go dociąć na długość i zainstalować po obu stronach ściany lub od spodu stropu.

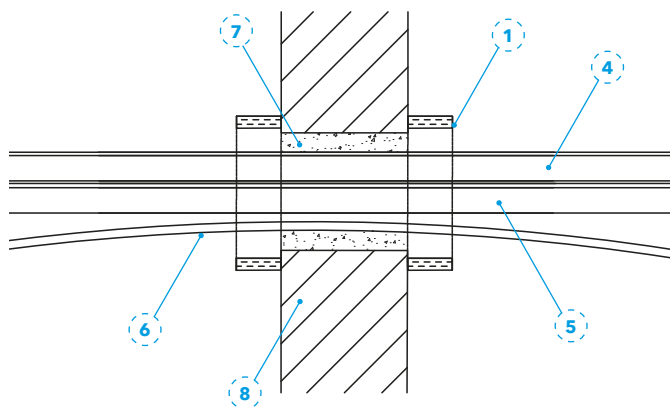




Detal A - Widok kołnierza

DETAL A

Rysunek przedstawia widok kołnierza zamontowanego na rurze przy przejściu przez przegrodę. Zamknięcie przyciętego kołnierza odbywa się za pomocą klamer zamykających Typ C. Montaż kołnierza do przegrody odbywa się za pomocą stalowych uchwytych mocujących z użyciem właściwego elementu montażowego np. wkręta stalowego 100x6 mm, pręta gwintowanego czy kotwy stalowej.



Detal B - Montaż kołnierza na ścianie

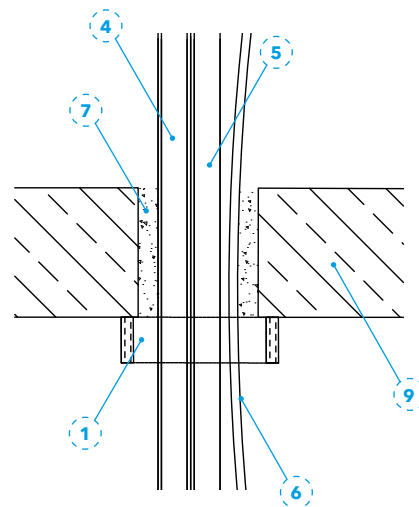
DETAL B

W celu zabezpieczenia przejścia instalacyjnego przez ścianę należy zamocować kołnierz po obu stronach przegrody. Kołnierz mocuje się do ściany masywnej za pomocą wkrętów lub kotw stalowych, w przypadku ściany lekkiej montaż odbywa się za pomocą prętów gwintowanych lub wkręta stalowego. Szczelinę wokół rury o maksymalnej szerokości 31 mm należy wypełnić gipsową masą szpachlową, masą szpachlową Promat lub zaprawą cementową np. PROMASTOP®-M, na całej grubości ściany.

Uwaga: wyżej wymienione instalacje są maksymalnym pakietem jaki może być zastosowany w pojedynczym przepięciu instalacyjnym. Oznacza to, że ilość elementów w przejściu może być mniejsza lub o zmniejszonej średnicy/przekroju.

Opis rysunków

- 1 Kołnierz ogniochronny PROMASTOP®-FC MD
- 2 Klamry zamykające A i B
- 3 Klamry mocujące Typ C
- 4 2x rura miedziana w izolacji palnej
- 5 Rura do skroplin (z tworzywa sztucznego)
- 6 Kabel 5x1,5 mm²
- 7 Gips lub zaprawa cementowa
- 8 Ściana lekka lub masywna gr. min. 100 mm
- 9 Strop masywny gr. min. 150 mm



Detal C - Montaż kołnierza pod stropem

DETAL C

Przy przejściach przez strop należy stosować kołnierz tylko od dołu stropu. Montaż przebiega identycznie jak w przypadku przejścia przez ścianę.

Przejścia wiązek klimatyzacyjnych OPASKA PROMASTOP®-W



ODPORNOŚĆ OGNIOWA: EI60/EI120

DOKUMENTY ODNIESENIA

Europejska Aprobata Techniczna: ETA-14/0456

Deklaracja Właściwości Użytkowych: 0761-CPR-14/0456-2015/4

Krajowa Ocena Techniczna: ITB-KOT-2022/2170



ZASTOSOWANIE

PROMASTOP®-W to opaska ogniochronna stosowana w celu zabezpieczenia przeciwpożarowego przejść przez przegrody:

- rur miedzianych o średnicach 6,35÷22,23 mm w izolacji palnej gr. 6÷9 mm,
- rur z tworzywa sztucznego o średnicy max. 42 mm,
- pojedynczego kabla 5x1,5 mm².

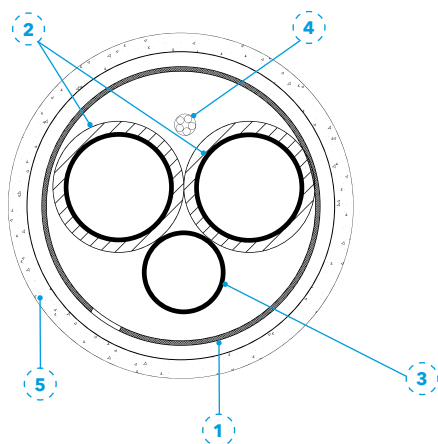
Minimalne grubości przegród, w których można zabezpieczać przejścia opaską PROMASTOP®-W to:

- Ściana lekka gr. min. 100 mm,
- Ściana masywna gr. min. 100 mm,
- Stropy masywne gr. min. 150 mm.

WSKAZÓWKI OGÓLNE

Opaska ogniochronna PROMASTOP®-W jest systemem ogniochronnym opracowanym na bazie specjalnej taśmy pęczniającej. W pojedynczym opakowaniu znajduje się produkt o długości 18 m, wysokości 50 mm oraz grubości 2,5 mm, charakteryzujący się wysoką wydajnością. Opaskę stosuje się w celu zabezpieczenia przejścia instalacyjne przez przegrody z odpornością ogniową, przycinając PROMASTOP-W na odpowiednią długość w zależności od średnicy instalacji/ wiązki instalacyjnej. W przypadku ściany zastosowanie jest konieczne z obu stron przegrody natomiast w stropie tylko od spodu stropu.

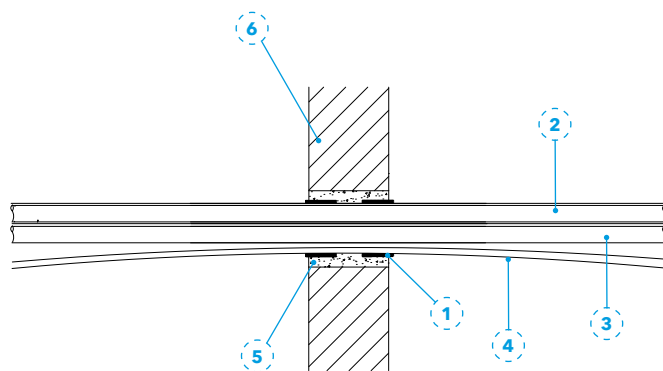




Detal A - Widok opaski

DETAL A

Rysunek przedstawia widok opaski zamontowanej na instalacji do klimatyzacji przy przejściu przez przegrodę. Montaż opaski odbywa się poprzez wsunięcie jej do przegrody tak aby wystawał maksymalnie poza nią na odległość 5 mm. Opaska powinna ściśle otaczać instalację.



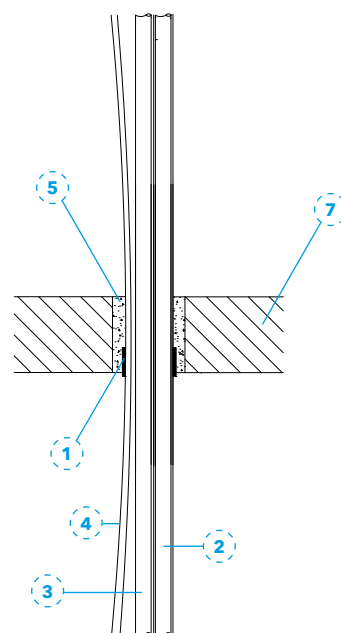
Detal B - Montaż opaski w ścianie

DETAL B

W celu zabezpieczenia przejścia instalacyjnego przez ścianę należy zamocować opaskę po obu stronach przegrody w ilości dwóch owinięć. Opaskę wsuwa się do ściany masywnej uszczelniając wolną przestrzeń pomiędzy opaską a przegrodą gipsową masą szpachlową, masą szpachlową Promat lub zaprawą cementową np. PROMASTOP®-M na całej grubości ściany. Szczelina pomiędzy opaską a przegrodą może mieć maksymalną szerokość 31 mm.

Opis rysunków

- 1 Opaska ogniochronna PROMASTOP®-W - dwa owinięcia
- 2 2x rura miedziana w izolacji palnej
- 3 Rura do skroplin (z tworzywa sztucznego)
- 4 Kabel 5x1,5 mm²
- 5 Gips lub zaprawa cementowa
- 6 Ściana lekka lub masywna gr. min. 100 mm
- 7 Strop masywny gr. min. 150 mm



Detal C - Montaż w stropie

DETAL C

Przy przejściach przez strop należy stosować opaskę tylko od dołu stropu. Montaż przebiega identycznie jak w przypadku przejścia przez ścianę. Instalację należy owinać opaską dwukrotnie.

W celu zabezpieczenia podwójnej ilości instalacji w klasie odporności ogniowej EI60:

- 4 x rury miedziane o średnicach w zakresie 6,35÷22,3 mm w izolacji palnej 6÷9 mm,
- 2 x rura PVC-U średnica max. 42 mm,
- 2 x kabel 5x1,5 mm².

Należy owinać instalację 4-krotnie opaską PROMASTOP®-W.

W przypadku ściany obustronnie natomiast w stropie tylko od dołu przegrody.

Uwaga: wyżej wymienione instalacje są maksymalnym pakietem jaki może być zastosowany w pojedynczym przepuście instalacyjnym. Oznacza to, że ilość elementów w przejściu może być mniejsza lub o zmniejszonej średnicy/przekroju.

WYZNACZAMY STANDARDY

Poznaj nowe oblicze szkoleń specjalistycznych Siniat i Promat.

Wejdź na
www.cssip.pl



NOWOCZESNE NARZĘDZIA

- wygoda – wirtualna platforma do zapisów
- oszczędność czasu – szybki dostęp do informacji on-line
- automatyzacja – przypomnienia o zbliżających się szkoleniach



PRAKTYCZNE PODEJŚCIE

- doświadczenie przez praktykę – ćwiczenia z użyciem realnych rozwiązań
- skuteczność – wiesz więcej, montujesz szybciej
- unikalna oferta – dostęp do wszystkich rozwiązań Siniat i Promat z możliwością testowania



KOMFORTOWE WARUNKI

- klimatyzowane sale szkoleniowe
- przestronna przestrzeń do ćwiczeń praktycznych
- bogato wyposażone zaplecze kuchenne



DOŚWIADCZONA KADRA

- pewność jakości zdobywanej wiedzy – kilkunastoletnie doświadczenie budowlane
- dostępność – możliwość konsultowania bieżących problemów technologicznych
- otwartość – sprzyjająca wymianie doświadczeń atmosfera szkoleń



**WOJ. PODLASKIE, WARMIŃSKO-MAZURSKIE,
ZACHODNIOPOMORSKIE, POMORSKIE**

tel. +48 606 707 990

WOJ. MAZOWIECKIE, LUBELSKIE

Damian Serewa

tel. +48 882 016 040

damian.serewa@etexgroup.com



**WOJ. DOLNOŚLĄSKIE, LUBUSKIE,
WIELKOPOLSKIE, OPOLSKIE**

Jarosław Stachowiak

tel. +48 602 751 224

jaroslaw.stachowiak@etexgroup.com

**WOJ. ŚLĄSKIE, MAŁOPOLSKIE,
PODKARPACKIE**

Karol Watoła

tel. +48 606 790 607

karol.watola@etexgroup.com

**WOJ. ŁÓDZKIE, ŚWIĘTOKRZYSKIE,
KUJAWSKO-POMORSKIE**

Przemysław Paprzycki

tel. +48 602 718 439

przemyslaw.paprzycki@etexgroup.com

**Doradztwo i sprzedaż
przejęć instalacyjnych
MAZOWIECKIE, POMORSKIE, ŁÓDZKIE, LUBELSKIE,
WARMIŃSKO-MAZURSKIE, KUJAWSKO-POMORSKIE,
PODLASKIE, ŚWIĘTOKRZYSKIE**

Kamil Plaskota
tel. +48 571 407 348
kamil.plaskota@etexgroup.com

**Doradztwo i sprzedaż
przejęć instalacyjnych
WIELKOPOLSKIE, ZACHODNIOPOMORSKIE,
LUBUSKIE, DOLNOŚLĄSKIE, ŚLĄSKIE,
PODKARPACKIE, MAŁOPOLSKIE, OPOLSKIE**

Mirosław Wiaderek
tel. +48 571 407 181
miroslaw.wiaderek@etexgroup.com

Dział Techniczny Promat

technik@promatop.pl

Ekspert Rozwoju Technicznego

Justyna Kowalska
tel. +48 696 644 045
justyna.kowalska@etexgroup.com

Specjalista ds. BIM

Izabela Bączyk
tel. +48 571 407 372
izabela.baczyk@etexgroup.com

Kierownik Regionalny Tuneli

Jacek Ćwikliński
tel. +48 604 128 730
jacek.cwiklinski@etexgroup.com



