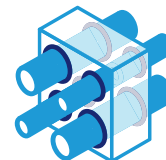


Promat



Kołnierz ogniochronny PROMASTOP®-FC MD



Pobierz wersję
pdf broszury





DOKUMENTY ODNIESIENIA

Europejska Aprobata Techniczna: ETA-19/0215
 Deklaracja Właściwości Użytkowych: 0761-CPR-19/0215-2019/9
 Krajowa Ocena Techniczna: ITB-KOT - 2022/2170



OPIS PRODUKTU

PROMASTOP®-FC MD to kołnierz ogniochronny ze specjalnym materiałem, który pod wpływem pożaru pęcznieje. Kołnierz wyposażony jest w uchwyty mocujące i klamry zamykające.

ZASTOSOWANIE

Kołnierz został przetestowany zgodnie z EN 1366-3 dla konfiguracji U/U do 200 mm średnicy. Kołnierz PROMASTOP®-FC MD służy do zabezpieczenia przejść rur z tworzyw sztucznych oraz rur metalowych w izolacji palnej w ścianach i stropach. Uniemożliwia to w przypadku pożaru rozprzestrzenianie się ognia i dymu na sąsiednie pomieszczenia, piętra, klatki schodowe, korytarze, itd.

OBRÓBKA

W zależności od obwodu rur kołnierz można przycinać na odpowiednią długość. Na końcu przyciętego kołnierza należy założyć dołączone klamry mocujące, zagiąć zaczepy i docisnąć ząbkowane brzozy do kołnierza. Na kołnierzu zainstalować symetrycznie uchwyty, a następnie zamocować kołnierz PROMASTOP®-FC MD na rurze poprzez odgięcie zaczepu zamykającego o 180°. Metalowe uchwyty należy ostatecznie zamocować za pomocą odpowiedniego łącznika stalowego do ściany lub stropu.

ZALETY SYSTEMU/KORZYŚCI INSTALATORA

- elastyczny kołnierz,
- szybka i łatwa instalacja,
- ucinany pod daną średnicę instalacji,
- testowany z różnymi tworzywami np. PP, PE, PVC, instalacje izolowane i inne,
- łatwy do montażu w ciężko dostępnych miejscach przez niedużą grubość,
- pojedynczy kołnierz na rury do Ø125 mm,
- kategoria użytkowania typ X.

OPAKOWANIE

- kołnierz 3200 mm (= 7 kołnierzy na Ø110 mm),
- 7 klamer zamykających A***,
- 7 klamer zamykających B***,
- 21 klamer mocujących C***.

Przechowywać w suchym pomieszczeniu.

*** Możliwość zakupu dodatkowych opakowań klamer.

Dane techniczne i właściwości

Szerokość	ok. 55 mm
Grubość	ok. 5,5 mm
Długość	3,2 m
Magazynowanie	Składować w suchym miejscu
Klasa reakcji na ogień	E
Forma dostawcza	Stabilne, tekturowe opakowanie
Kategoria użytkowania	Typ X
Temperatura pęcznienia	ok 190°C

Długość kołnierza zależnie od średnicy instalacji

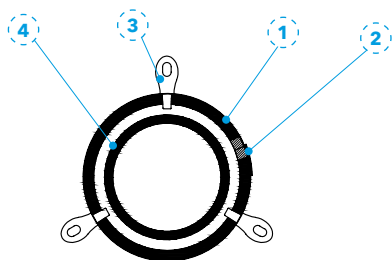
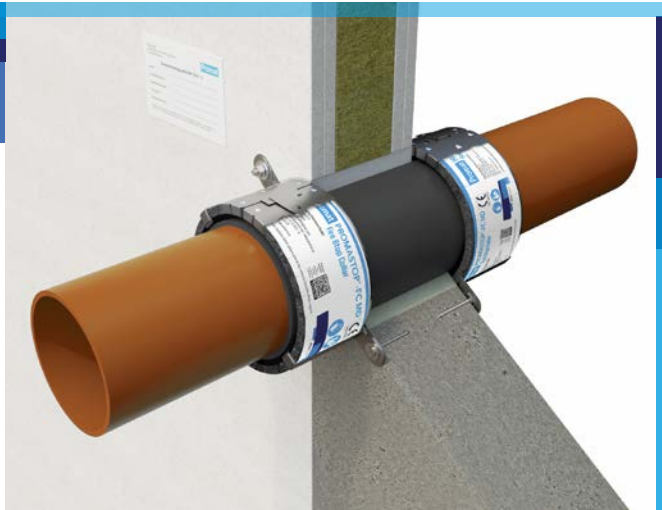
Średnica instalacji [mm]	Długość kołnierza [mm]	Ilość kołnierzy z jednego opakowania [szt.]	Ilość klamer [szt.]
40	225	14	2
50	255	12	2
64	300	10	3
75	3350	9	3
90	380	8	3
110	445	7	3
125	490	6	4
160	600*	5	2 + 4**
200	725*	4	2 + 4**

* Dwa kołnierze szeregowo powyżej Ø160 mm.

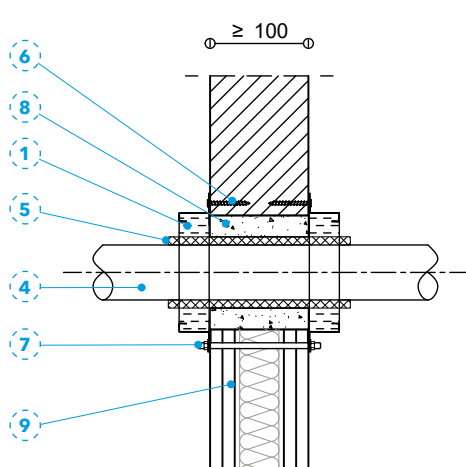
** Klamry długie typ D.



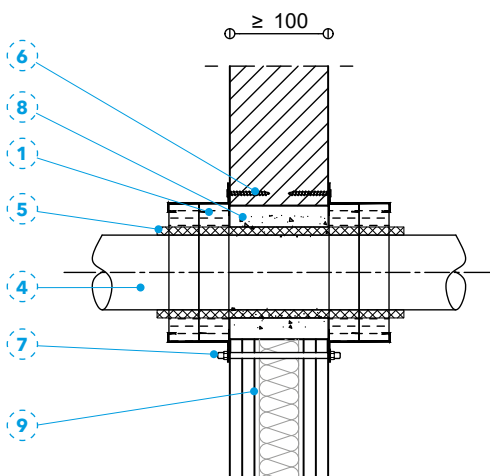
ODPORNOŚĆ OGNIOWA: EI120



Detal A - Widok kołnierza



Detal B - Montaż kołnierza na ścianie



ZASTOSOWANIE

Minimalne grubości przegród, w których można zabezpieczać przejścia kołnierzem PROMASTOP®-FC MD (1) to:

- Ściana lekka gr. min. 100 mm
- Ściana masywna gr. min. 100 mm
- Stropy masywne gr. min. 150 mm

Zakres średnic rur został przedstawiony w tabeli poniżej.

Typ rury	Średnica rur [mm]
PE-HD	Ø32 ÷ Ø160
PP-H/PP-R	Ø20 ÷ Ø160
PVC-U	Ø32 ÷ Ø160
PE-S2 np. Geberit Silent-db20	Ø56 ÷ Ø110
PP-C/PP-MD/PP-C np. Geberit Silent-PP	Ø40 ÷ Ø125
PP-MD np. Rehau Raupiano plus	Ø40 ÷ Ø125

DETAL A

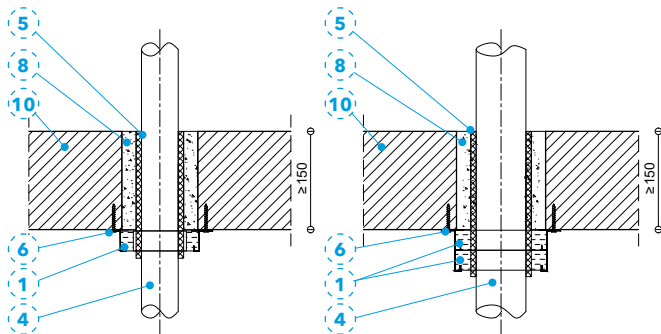
Rysunek przedstawia widok kołnierza zamontowanego na rurze przy przejściu przez przegrodę. W zależności od długości kołnierza należy zastosować odpowiednią ilość klamerek mocujących Typ C. Szczelinę wokół rury o maksymalnej szerokości 31 mm należy wypełnić masą szpachlową Promat lub zaprawą cementową np. PROMASTOP-M (8) na całej grubości przegrody.

DETAL B

W celu zabezpieczenia przejścia instalacyjnego rury przez ścianę należy zamocować kołnierza po obu stronach przegrody. Kołnierza mocuje się do ściany masywnej za pomocą wkrętów lub kotew stalowych (6), w przypadku ściany lekkiej montaż odbywa się za pomocą prętów gwintowanych (7).

Opis rysunków

- | | | | |
|---|--|---|------------------------------------|
| 1 Kołnierza ogniochronny PROMASTOP®-FC MD | 4 Rura z tworzywa sztucznego | 7 Materiał mocujący, pręt gwintowany min. M6 | 9 Ściana |
| 2 Klamry zamykające | 5 Izolacja palna o grubości maksymalnej 4 mm (opcjonalnie) | 8 Uszczelnienie szczeliny obwodowej, np. masa szpachlowa Promat® (≤31 mm) | 10 Strop |
| 3 Uchwyty mocujące | 6 Łączniki stalowe, np. wkręty lub kotwy | | 11 Skalna wełna mineralna |
| | | | 12 Masa ogniochronna PROMASTOP®-CC |

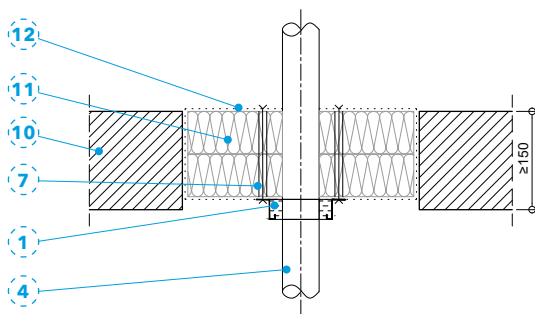


Detal C - Montaż kołnierzy pod stropem

Przy rurach o średnicach zewnętrznych powyżej 125 mm należy stosować kołnierze podwójne, tzn. z jednej strony przegrody dwa kołnierze obok siebie. W takim przypadku do mocowania służą specjalne klamry o podwójnej długości (dostępne na zamówienie).

DETAL C

Przy przejściach przez strop należy stosować kołnierz tylko od dołu stropu. Montaż przebiega identycznie jak w przypadku przejścia przez ścianę. Na rurach można stosować izolację palną (5) (minimalna klasa reakcji na ogień E) o grubości maksymalnej 4 mm.



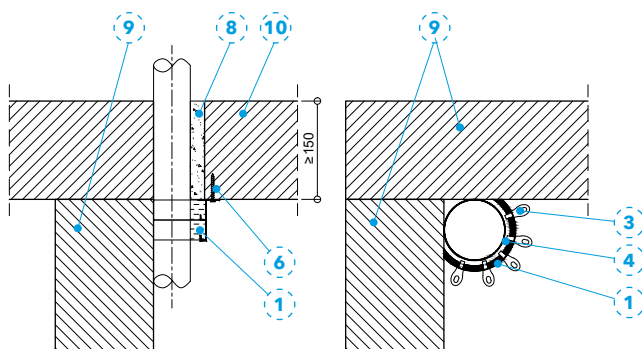
Detal D - Montaż kołnierzy pod stropem z uszczelnieniem wełną i masą ognioochronną

DETAL D

W przypadku dużego otworu w stropie, przez który przechodzi rura z tworzywa sztucznego, zabezpieczenie przejścia można wykonać poprzez wypełnienie otworu wełną mineralną (11) na grubości min. 100 mm. Powierzchnia powinna być pomalowana z każdej strony masą ognioochronną PROMASTOP®-CC (12) na grubość min. 0,7 mm. Kołnierz (1) w wełnie należy mocować za pomocą prętów gwintowanych (7) lub wkrętów spiralnych.

DETAL D

Kołnierz PROMASTOP®-FC MD (1) może być również stosowany do zabezpieczenia przejścia rur z tworzywa sztucznego o średnicy od 40 do 110 mm przez stropy w narożu ścian. W tym przypadku dla wszystkich średnic należy użyć podwójne kołnierze, tzn. jeden kołnierz pod drugim. Kołnierz montowany do przegrody za pomocą 2 krótkich klamer C i 3 długich klamer D.



Detal E - Montaż kołnierzy pod stropem w narożu ścian

Opis rysunków

- | | | | |
|---|--|---|---|
| 1 Kołnierz ognioochronny PROMASTOP®-FC MD | 5 Izolacja palna o grubości maksymalnej 4 mm (opcjonalnie) | 8 Uszczelnienie szczeliny obwodowej, np. masa szpachlowa Promat® (≤31 mm) | 11 Skalna wełna mineralna o gęstości min. 100 kg/m ³ |
| 2 Klamry zamykające | 6 Łączniki stalowe, np. wkręty lub kotwy | 9 Ściana | 12 Masa ognioochronna PROMASTOP®-CC |
| 3 Uchwyty mocujące | 7 Materiał mocujący, pręt gwintowany min. M6 | 10 Strop | |
| 4 Rura z tworzywa sztucznego | | | |



ODPORNOŚĆ OGNIOWA: EI120



ZASTOSOWANIE

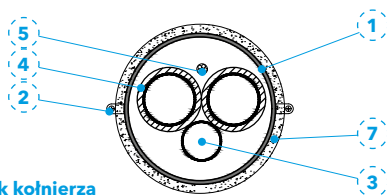
Minimalne grubości przegród, w których można zabezpieczać przejścia instalacji klimatyzacji kołnierzem PROMASTOP®-FC MD **1** to:

- Ściana lekka gr. min. 100 mm,
- Ściana masywna gr. min. 100 mm,
- Stropy masywne gr. min. 150 mm.

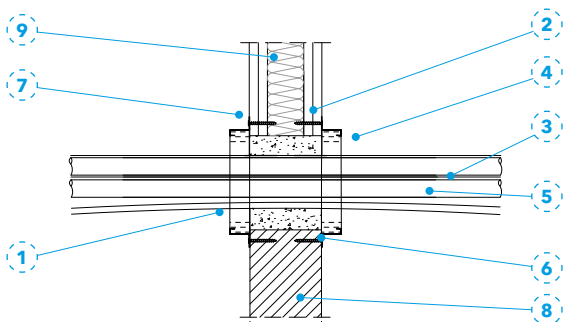
Zakres średnic instalacji to:

- 2x rury miedziane o średnicach w zakresie 6,35÷22,3 mm w izolacji palnej o grubości 6÷9 mm,
- rura PVC-U średnica max. 42 mm,
- kabel 5x1,5 mm².

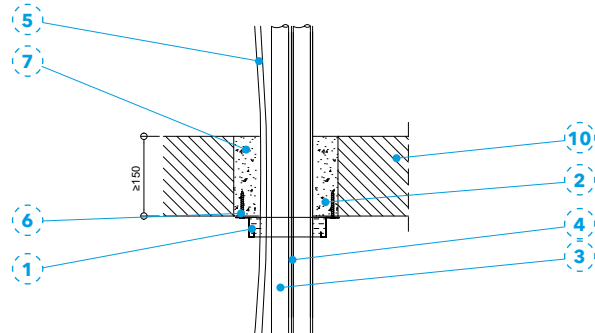
Wyżej wymienione instalacje są maksymalnym pakietem jaki może być zastosowany w pojedynczym przepuście instalacyjnym. Oznacza to, że ilość elementów w przejściu może być mniejsza lub o zmniejszonej średnicy / przekroju.



Detal A - Widok kołnierza



Detal B - Montaż kołnierza na ścianie



Detal C - Montaż kołnierza pod stropem

DETAL A

Rysunek przedstawia widok kołnierza **1** zamontowanego na instalacji przy przejściu przez przegrodę. Zamknięcie przyciętego kołnierza odbywa się za pomocą klamer zamykających. Montaż kołnierza do przegrody **8**, **9** odbywa się za pomocą stalowych uchwyty mocujących **2** z użyciem właściwego materiału mocującego.

DETAL B I C

W celu zabezpieczenia przejścia instalacyjnego przez ścianę **8** należy zamocować kołnierz **1** po obu stronach przegrody. Kołnierz mocuje się do ściany za pomocą kotew stalowych lub prętów gwintowanych natomiast w przypadku ściany lekkiej i murowanej z gazobetonu za pomocą wkrętów stalowych 6x100 mm. Kołnierz powinien zostać zamontowany wokół instalacji z luzem max. 10 mm. Szczelinę wokół rury o maksymalnej szerokości 31 mm należy wypełnić gipsową masą szpachlową, zaprawą cementową, masą szpachlową Promat lub zaprawą PROMASTOP®-M **7** na całej grubości ściany.

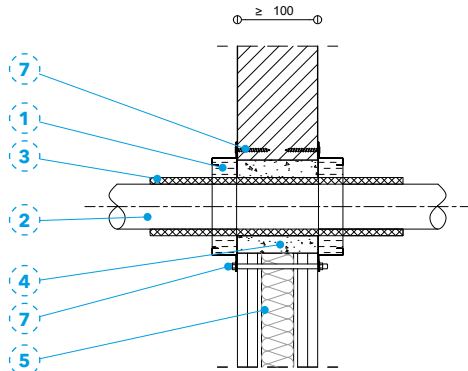
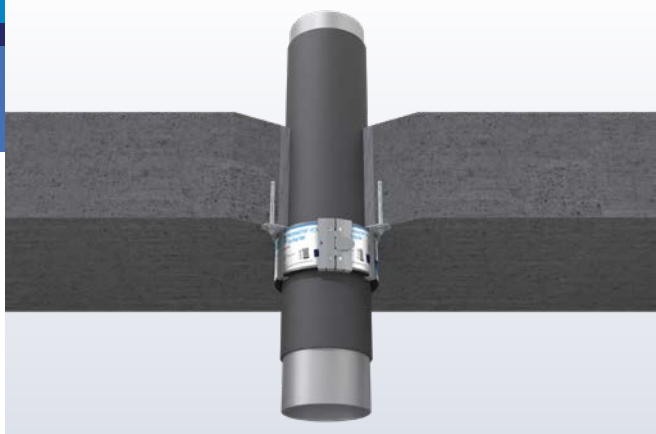
Przy przejściach przez strop **9** należy stosować kołnierz **1** tylko od dołu stropu. Montaż przebiega identycznie jak w przypadku przejścia przez ścianę. Kołnierz mocuje się do stropu za pomocą kotew stalowych lub prętów gwintowanych.

Opis rysunków

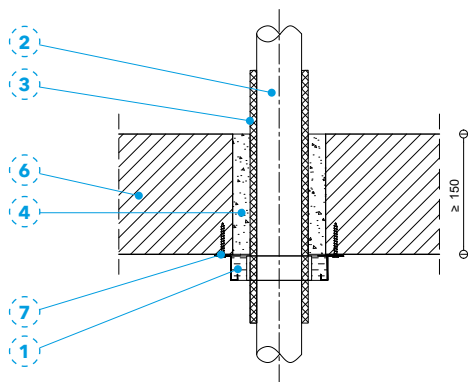
- | | | | |
|---|--|--|-------------------------|
| 1 Kołnierz ogniochronny PROMASTOP®-FC MD | 3 Rura z tworzywa sztucznego | 6 Łącznik stalowy | 8 Ściana masywna |
| 2 Uchwyty mocujące - typ C | 4 2x rura miedziana w izolacji palnej | 7 Zaprawa cementowa lub gips szpachlowy | 9 Ściana lekka |
| | 5 Kabel 5x1,5 mm ² | | 10 Strop masywny |



ODPORNOŚĆ OGNIOWA: EI120



Detal A - Montaż kołnierzy na ścianie



Detal B - Montaż kołnierza pod stropem

ZASTOSOWANIE

Minimalne grubości przegród, w których można zabezpieczać przejścia kołnierzem PROMASTOP®-FC MD (1) to:

- Ściana lekka gr. min. 100 mm,
- Ściana masywna gr. min. 100 mm,
- Stropy masywne gr. min. 150 mm.

Kołnierzem PROMASTOP®-FC MD (1) można zabezpieczyć rury miedziane, stalowe oraz żeliwne w izolacji palnej B-s1,d0 (np. armaflex) oraz rury stalowe i żeliwne w izolacji w klasie reakcji na ogień E (np. tubolit). Zakres średnic rur oraz izolacji przedstawiony jest w tabeli 1.

Typ rury	Średnica [mm]	Grubość izolacji [mm]	Typ izolacji	Typ przegrody
Miedź	Ø6 ÷ Ø21	6 ÷ 9	B-s1,d0	Ściana/ Strop
	Ø22 ÷ Ø42	6 ÷ 50	B-s1,d0	Ściana/ Strop
Stal i żeliwo	Ø15 ÷ Ø76,1	6 ÷ 75	B-s1,d0	Ściana
	Ø21,7 ÷ Ø108	6 ÷ 75	B-s1,d0	Strop
	Ø15 ÷ Ø108	9 ÷ 25	E	Ściana
	Ø21,7 ÷ Ø108	9 ÷ 25	E	Strop

TABELA 1 Zakres średnic rur oraz izolacji.

DETAL A I B

W celu zabezpieczenia przejścia instalacyjnego przez ścianę (5) należy zamocować kołnierz (1) po obu stronach przegrody. Kołnierz mocuje się do ściany za pomocą kotew stalowych lub prętów gwintowanych natomiast w przypadku ściany lekkiej i murowanej z gazobetonu za pomocą wkrętów stalowych 6x100 mm. Kołnierz powinien zostać zamontowany wokół instalacji z luzem max. 10 mm. Szczelinę wokół rury o maksymalnej szerokości 31 mm należy wypełnić gipsową masą szpachlową, zaprawą cementową, masą szpachlową Promat lub zaprawą PROMASTOP®-M (4) na całej grubości ściany.

Przy przejściach przez strop (6) należy stosować kołnierz (1) tylko od dołu stropu. Montaż przebiega identycznie jak w przypadku przejścia przez ścianę. Kołnierz mocuje się do stropu za pomocą kotew stalowych lub prętów gwintowanych.

Opis rysunków

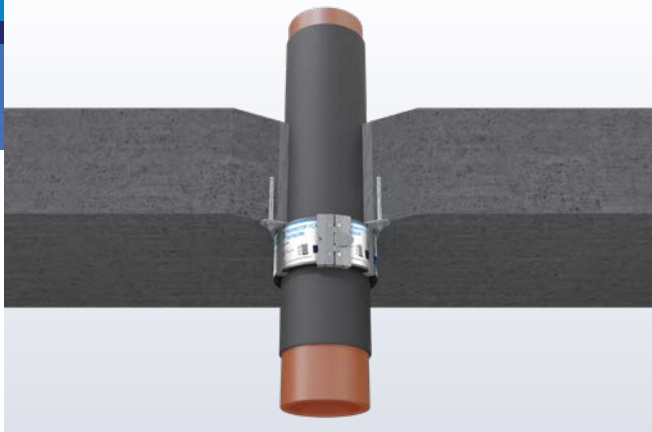
- 1 Kołnierz ogniochronny PROMASTOP®-FC MD
- 2 Rura stalowa lub miedziana

- 3 Izolacja palna
- 4 Zaprawa cementowa lub gips szpachlowy

- 5 Ściana masywna lub lekka
- 6 Strop masywny
- 7 Łącznik stalowy



ODPORNOŚĆ OGNIOWA: EI120



ZASTOSOWANIE

Minimalne grubości przegród, w których można zabezpieczyć przejścia kołnierzem PROMASTOP®-FC MD **1** to:

- Stropy masywne gr. min. 150 mm
- Ściana masywna gr. min. 100 mm

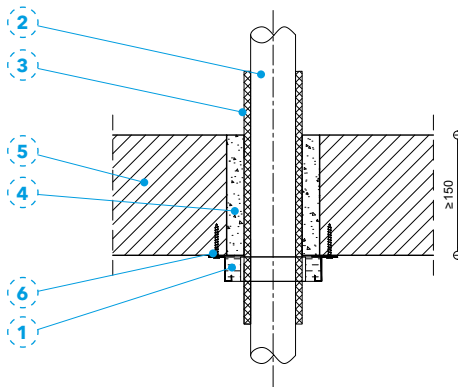
Kołnierzem PROMASTOP®-FC MD można zabezpieczyć rury PP-R w izolacji palnej B-s1,d0 (np. armaflex) oraz w izolacji w klasie reakcji na ogień E (np. tubolit). Zakres średnic rur oraz izolacji przedstawiony jest w tabeli 1.

Typ rury	Średnica [mm]	Grubość izolacji [mm]	Typ izolacji	Typ przegrody
PP-R	Ø20 ÷ Ø110	13 ÷ 30	E	Strop
	Ø20 ÷ Ø110	9 ÷ 25	B-s1,d0	Strop
	Ø20 ÷ Ø110	9 ÷ 25	B-s1,d0	Ściana

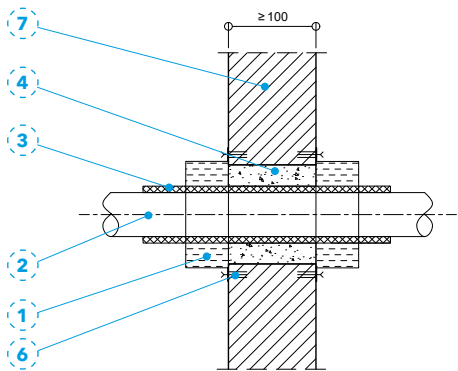
TABELA 1 Zakres średnic rur oraz izolacji.

DETAL A I B

W celu zabezpieczenia przejścia instalacyjnego przez strop **5** należy zamocować kołnierz **1** od dołu stropu natomiast w ścianie **7** z obu stron przegrody. Kołnierz mocuje się do stropu lub ściany masywnej za pomocą kotew stalowych lub prętów gwintowanych. Kołnierz powinien zostać zamontowany wokół instalacji z luzem max. 10 mm. Szczelinę wokół rury o maksymalnej szerokości 31 mm należy wypełnić zaprawą cementową **4** na całej grubości przegrody.



Detal A - Montaż kołnierza pod stropem



Detal B - Montaż kołnierza w ścianie masywnej

Opis rysunków

- | | | |
|---|----------------------------|--------------------------|
| 1 Kołnierz ogniochronny PROMASTOP®-FC MD | 3 Izolacja palna | 6 Łącznik stalowy |
| 2 Rura z tworzywa sztucznego | 4 Zaprawa cementowa | 7 Ściana masywna |
| | 5 Strop masywny | |



Wskazówki montażu pojedynczego kołnierza

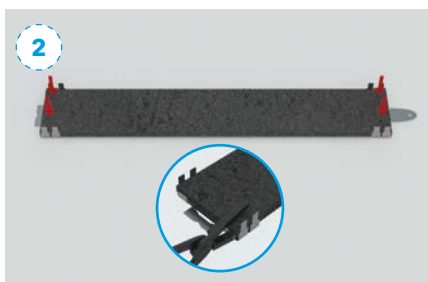


Opis rysunków

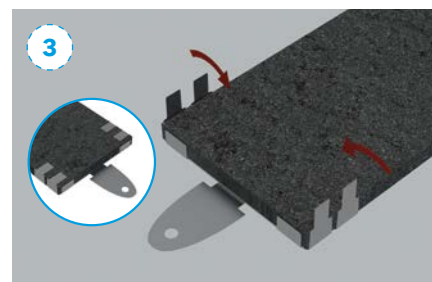
- ① PROMASTOP®-FC MD Kołnierz ogniopronny
- ② Klamra zamykająca A
- ③ Klamra zamykająca B
- ④ Uchwyt mocujący C



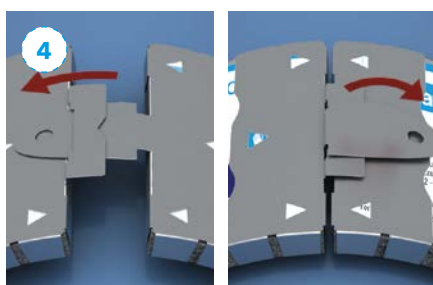
Przyciąć kołnierz na odpowiednią długość korzystając z tabeli na pierwszej stronie.



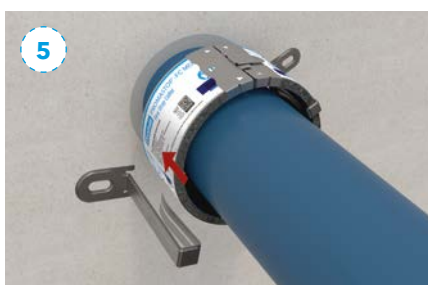
Umieścić przycięty kołnierz na powierzchni materiałem pęczniejącym do wierzchu. Nałożyć i zamocować klamry zamykające A oraz B na obu końcach kołnierza używając odpowiedniego narzędzia (dźwięk kliknięcia będzie oznaczał prawidłowe zamocowanie klamry do kołnierza);



Zagiąć małe klamry o 90° do wnętrza kołnierza używając szczypiec lub innego zestawu narzędzi;



Zamocować kołnierz w okół rury metalową opaską do zewnątrz. Klamrę A przełożyć przez klamrę B i następnie odgiąć zaczep mocujący o 180°.



Zamocować uchwyty mocujące C.



Zamocować w ścianie lub w stropie za pomocą odpowiedniego łącznika stalowego.

WOJ. PODLASKIE, WARMIŃSKO-MAZURSKIE, ZACHODNIOPOMORSKIE, POMORSKIE

tel. +48 606 707 990

WOJ. MAZOWIECKIE, LUBELSKIE

Damian Serewa

tel. +48 882 016 040

damian.serewa@etexgroup.com



WOJ. DOLNOŚLĄSKIE, LUBUSKIE, WIELKOPOLSKIE, OPOLSKIE

Jarosław Stachowiak

tel. +48 602 751 224

jaroslaw.stachowiak@etexgroup.com

WOJ. ŚLĄSKIE, MAŁOPOLSKIE, PODKARPACKIE

Karol Watoła

tel. +48 606 790 607

karol.watola@etexgroup.com

WOJ. ŁÓDZKIE, ŚWIĘTOKRZYSKIE, KUJAWSKO-POMORSKIE

Przemysław Paprzycki

tel. +48 602 718 439

przemyslaw.paprzycki@etexgroup.com

Doradztwo i sprzedaż przebieg instalacyjnych MAZOWIECKIE, POMORSKIE, ŁÓDZKIE, LUBELSKIE, WARMIŃSKO-MAZURSKIE, KUJAWSKO-POMORSKIE, PODLASKIE, ŚWIĘTOKRZYSKIE

Kamil Plaskota

tel. +48 571 407 348

kamil.plaskota@etexgroup.com

Doradztwo i sprzedaż przebieg instalacyjnych WIELKOPOLSKIE, ZACHODNIOPOMORSKIE, LUBUSKIE, DOLNOŚLĄSKIE, ŚLĄSKIE, PODKARPACKIE, MAŁOPOLSKIE, OPOLSKIE

Mirosław Wiaderek

tel. +48 571 407 181

miroslaw.wiaderek@etexgroup.com

Dział Techniczny Promat

technik@promatop.pl

Ekspert Rozwoju Technicznego

Justyna Kowalska

tel. +48 696 644 045

justyna.kowalska@etexgroup.com

Specjalista ds. BIM

Izabela Bączyk

tel. +48 571 407 372

izabela.baczyk@etexgroup.com

Kierownik Regionalny Tuneli

Jacek Ćwikliński

tel. +48 604 128 730

jacek.cwiklinski@etexgroup.com