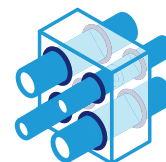
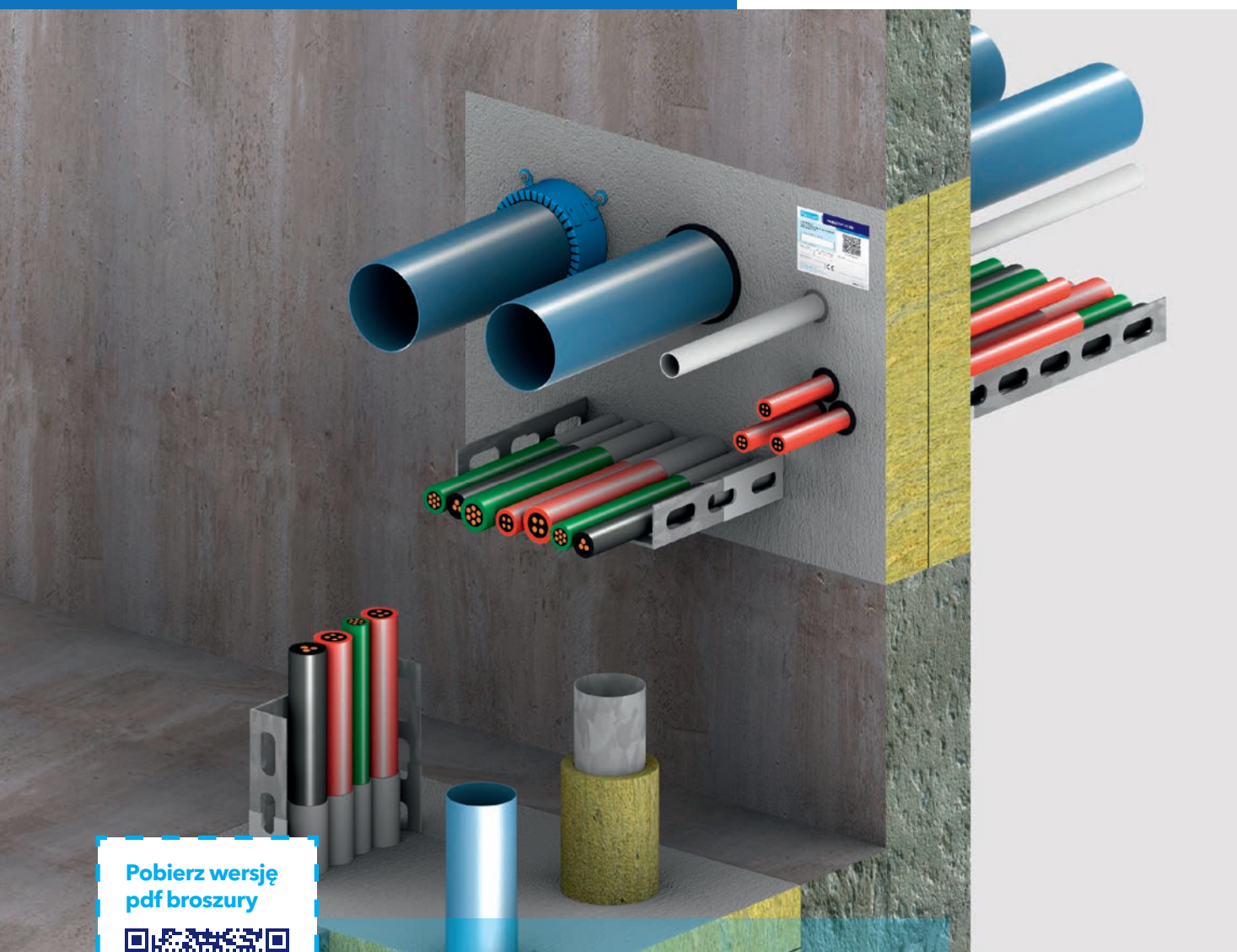


# Promat



## Uszczelnienie przejść instalacyjnych kabli i rur masą

### PROMASTOP®-CC



Pobierz wersję  
pdf broszury



## Masa ognioochronna PROMASTOP®-CC



### DOKUMENTY ODNIESIENIA

Europejska Aprobata Techniczna: ETA-16/0523

Deklaracja Właściwości Użytkowych: 0761-CPR-16/0523-2017/07



### OPIS WYROBU

PROMASTOP®-CC jest endotermiczną pęczniejącą powłoką ognioochronną na bazie wody, stosowaną w połączeniu z płytami z wełny mineralnej. Powłoka ognioodporna PROMASTOP®-CC stosowana jest w celu uszczelnienia przejścia instalacyjnego kabli i/lub rur (uszczelnienie mieszanych przejść instalacyjnych) w celu tymczasowego lub stałego przywrócenia odporności ogniowej oddzieleni przeciwpożarowych tam, gdzie wykonano w nich otwory, przez które przechodzą różnorodne kable, koryta kablowe, rury metalowe, rury plastikowe, wielowarstwowe rury kompozytowe, aluminiowe rury kompozytowe oraz konstrukcje podtrzymujące kable (perforowane lub nieperforowane stalowe koryta kablowe i drabinki kablowe).

Powłoka ognioodporna jest gotowa do zastosowania, aczkolwiek można ją rozcieńczyć poprzez dodanie wody (max. 5%). Masa ognioochronna może być nakładana poprzez natryskiwanie lub za pomocą wałka czy pędzla. Wszelkie widoczne powierzchnie płyt z wełny mineralnej należy pokryć masą ognioochronną PROMASTOP®-CC jednostronnie.

Powłoki ognioochronne PROMASTOP®-CC mogą być stosowane w połączeniu z następującymi produktami do zabezpieczenia przejść instalacyjnych:

- Opaska ognioochronna PROMASTOP®-W,
- Masa ognioodporna PROMASEAL®-A,
- Kołnierz ognioodporny PROMASTOP®-FC,
- Kołnierz ognioochronny PROMASTOP®-FC MD.

Uszczelnienie przejścia instalacyjnego kabli i/lub rur wykonane z ognioochronnej powłoki PROMASTOP®-CC i elementów dodatkowych mogą być instalowane w następujących przegrodach:

- ściany lekkie o grubości  $\geq 100$  mm,
- ściany masywne o grubości  $\geq 100$  mm,
- stropy masywne o grubości  $\geq 150$  mm.

### OBRÓBKA

Nakładanie powinno odbywać się w temperaturze od  $+10^{\circ}\text{C}$  do  $+45^{\circ}\text{C}$ . Przed pokryciem podłoże należy oczyścić z oleju, wosku, zanieczyszczeń, luźnych odłamków, smarów oraz kurzu. Do uzyskania warstwy suchej o grubości 0,7 mm trzeba nałożyć  $1,33 \text{ kg/m}^2$ . Warstwa grubości 1 mm jest sucha po ok. 12 godz., a pełną twardość osiąga po ok. 48 godz.

Otwarty pojemnik należy szczelnie zamknąć i użyć jak najszybciej.

Masa ognioochronna może być malowana farbami emulsyjnymi, poliuretanowymi i akrylowymi.

### ZALETY SYSTEMU/KORZYŚCI INSTALATORA

- nadaje się do stosowania w warunkach wysokiej wilgotności,
- doskonałe właściwości klejące,
- powłoka o minimalnej grubości dla wszystkich grup kabli,
- duże wymiary otworu instalacyjnego,
- testowane w ścianach z płyt warstwowych i konstrukcjach drewnianych CLT,
- kategoria użytkowania typ X.

### OPAKOWANIE

- 12,5 kg wiadro,
- 44 wiadra na palecie,
- 550 kg na palecie.



ZOBACZ  
PRODUKT





	Grubości płyty z wełny mineralnej pokrytej PROMASTOP®-CC		
	min. 1 x 50 mm	min. 1 x 80 mm	min. 2 x 50 mm
Ściany lekkie ≥ 100 mm	max. 1000 mm x 3000 mm (szerokość x wysokość)	max. 1000 mm x 3000 mm (szerokość x wysokość)	max. 1000 mm x 3000 mm (szerokość x wysokość)
Ściany masywne ≥ 100 mm			
Stropy masywne ≥ 150 mm	600 x ∞ gdzie min. stosunek długości obwodu do pola powierzchni uszczelnienia przejścia wynosi 4,023 m/m <sup>2</sup>	1000 x ∞ gdzie min. stosunek długości obwodu do pola powierzchni uszczelnienia przejścia wynosi 2,667 m/m <sup>2</sup>	1000 x ∞ gdzie min. stosunek długości obwodu do pola powierzchni uszczelnienia przejścia wynosi 2,667 m/m <sup>2</sup>

**TABELA 1** Maksymalne wymiary otworu montażowego

PROMASTOP®-CC może być stosowany w roli uszczelnienia przejścia instalacyjnego dla następujących instalacji:

- Rury plastikowe wykonane z PVC-U, PE-HD, PP-H, PP-R,
- Rury aluminiowo-kompozytowe typu Pipelife Radopress, Geberit Mepla, Viega Raxofix, Viega Sanfix Fosta,
- Rury metalowe (z izolacjami) wykonane ze stali, miedzi, żeliwa, stopów niklu Viega Sanpress, Viega Sanpress XL, Viega Sanpress Inox, Viega Sanpress Inox XL, Viega Sanpress Inox G, Viega Sanpress Inox G XL,
- Wielowarstwowe rury od producenta Rehau, Poloplast, Geberit, Friatec lub Pipelife,
- Kable i wiązki kabli (w osłonach i bez),
- Małe koryta i rurki ( $\varnothing \leq 16$  mm) wykonane z tworzywa lub ze stali,
- Konstrukcje podtrzymujące kable (perforowane lub nieperforowane stalowe koryta kablowe i drabinki kablowe).

PROMASTOP®-CC przeznaczony jest do zastosowań w miejscach wystawionych na warunki pogodowe (kategoria Typ X).

Maksymalna klasa odporności ogniowej uszczelnienia przejścia instalacyjnego w pionowych i poziomych przegrodach budowlanych zależy od klasy przegrody.

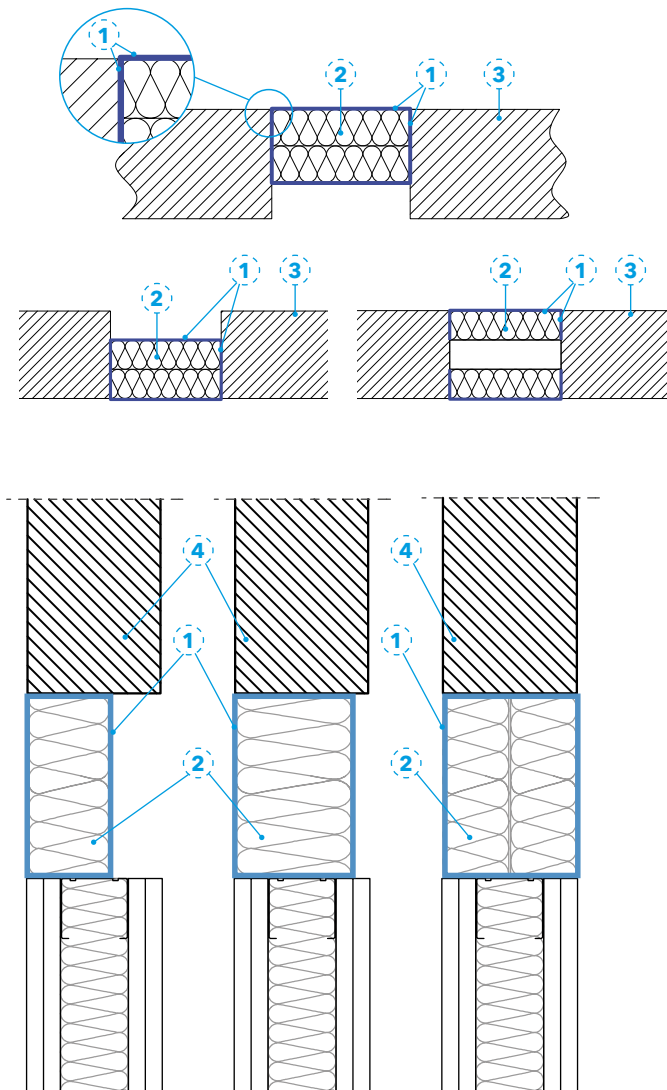
Do mocowania kołnierzy ognioochronnych w uszczelnieniach przejść instalacyjnych wykonanych z płyt z wełny mineralnej stosować należy gwintowane pręty stalowe M6 lub M8 z nakrętkami i podkładkami. Jeżeli kołnierze ognioochronne są wbudowane pomiędzy płytami z wełny mineralnej, należy stosować haki mocujące. Pozycja wbudowana może być stosowana wyłącznie dla uszczelnienia przejścia instalacyjnego z podwójnymi płytami.

Konstrukcja nośna	Klasyfikacja		
	1 x 50 mm	1 x 80 mm	2 x 50 mm
Ściany lekkie	EI 60	EI 120	EI 120
Ściany masywne	EI 60	EI 120	EI 120
Stropy masywne	EI 60	EI 120	EI 120

**TABELA 2** Klasyfikacja uszczelnień uniwersalnych PROMASTOP®-CC w zależności od elementu oddzielającego

Konstrukcja nośna	Dystans (mm)
Ściany lekkie	0
Ściany masywne	0 - 110
Stropy masywne	0 - 170

**TABELA 3** Odległości pomiędzy płytami z wełny mineralnej (tylko dla uszczelnienia przejścia instalacyjnego 2 x 50 mm)



**Detal A - Możliwe umiejscowienie płyt z wełny skalnej**

### PROCES MONTAŻU

- Należy zamocować obramowanie otworu w ścianie lekkiej,
- Płyty muszą być wykonane z niepalnej wełny skalnej (A1 zgodnie z EN 13501-1) o temperaturze topnienia  $\geq 1000^{\circ}\text{C}$  oraz gęstości  $\geq 140 \text{ kg/m}^3$ . Liczba warstw zależy od odporności ogniowej (Tabela 2),
- Wełna mineralna musi zostać pokryta masą ogniochronną PROMASTOPR-CC na grubość suchej warstwy min. 0,7 mm:
  - Szczeliny można wypełnić wełną mineralną lub masą PROMASEAL®-A,
- Malowanie przylegających ścian i stropów nie jest konieczne,
- Należy zabezpieczyć uszczelnienie otworu przejściowego w podłodze przed nadepniciem,
- Umieścić naklejkę do oznaczania przejść instalacyjnych.

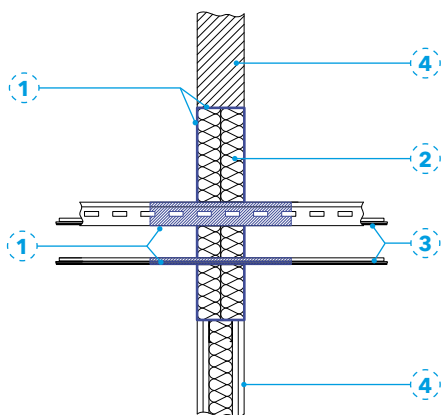
### DETAL A

Na detalu A przedstawiono 3 możliwości uszczelnienia przejścia instalacyjnego przez stropy i ściany:

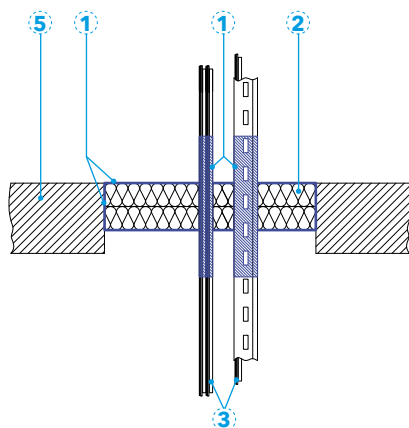
- wyrównanie do górnej krawędzi stropu,
- wyrównanie do dolnej krawędzi stropu,
- dwie płyty z wełny skalnej wyrównane do górnej i dolnej krawędzi stropu.

#### Opis rysunków

- |                            |                            |
|----------------------------|----------------------------|
| ① PROMASTOP®-CC            | ③ Strop masywny            |
| ② Płyty z wełny mineralnej | ④ Ściana masywna lub lekka |



**Detal B - Uszczelnienie przejścia kablowego przez lekką lub masywną ścianę**



**Detal C - Uszczelnienie przejścia kablowego przez masywny strop**

Próbka	Długość minimalna [mm]
Na powierzchni sąsiadującego elementu oddzielającego (ściany, stropu)	0
Na korytach kablowych, drabinkach kablowych (półka i ramiona)	100
Wszelkie kable w osłonach i bez, oraz wiązki kabli	100
Małe koryta i rurki ( $\varnothing \leq 16$ mm) wykonane z tworzywa	100

**TABELA 4** Długość powłoki ogniochronnej PROMASTOP®-CC (mierzona od powierzchni uszczelnienia przejścia instalacyjnego)

Powłokę ogniochronną PROMASTOP®-CC należy nakładać na widoczne powierzchnie uszczelnienia przejścia instalacyjnego, krawędzie i ościeża.

Ogólny przekrój instalacji (włączając w to izolacje i konstrukcje wspierające okablowanie) nie może przekraczać 60% rozmiaru otworu uszczelnienia przejścia instalacyjnego.

Niewielkie szczeliny pomiędzy instalacjami a płytami z wełny mineralnej muszą być całkowicie wypełnione wełną mineralną (wełną skalną o temperaturze topnienia  $\geq 1000^{\circ}\text{C}$ , klasa A1 zgodnie z EN 13501-1 i minimalną gęstością  $40 \text{ kg/m}^3$ ), a następnie pokryte z obu stron uszczelnienia przejścia instalacyjnego powłoką z masy ognioodpornej PROMASTOP®-CC lub uszczelnione masą PROMASEAL®-A.

Próbka	Grubość minimalna [mm]
Na powierzchni uszczelnienia z wełny mineralnej przejścia instalacyjnego	0,7
Na korytach i drabinkach kablowych oraz wszelkich kablach	1,0
Małe koryta i rury ( $\varnothing \leq 16$ mm) wykonane z tworzywa	3,0

**TABELA 5** Minimalna grubość powłoki

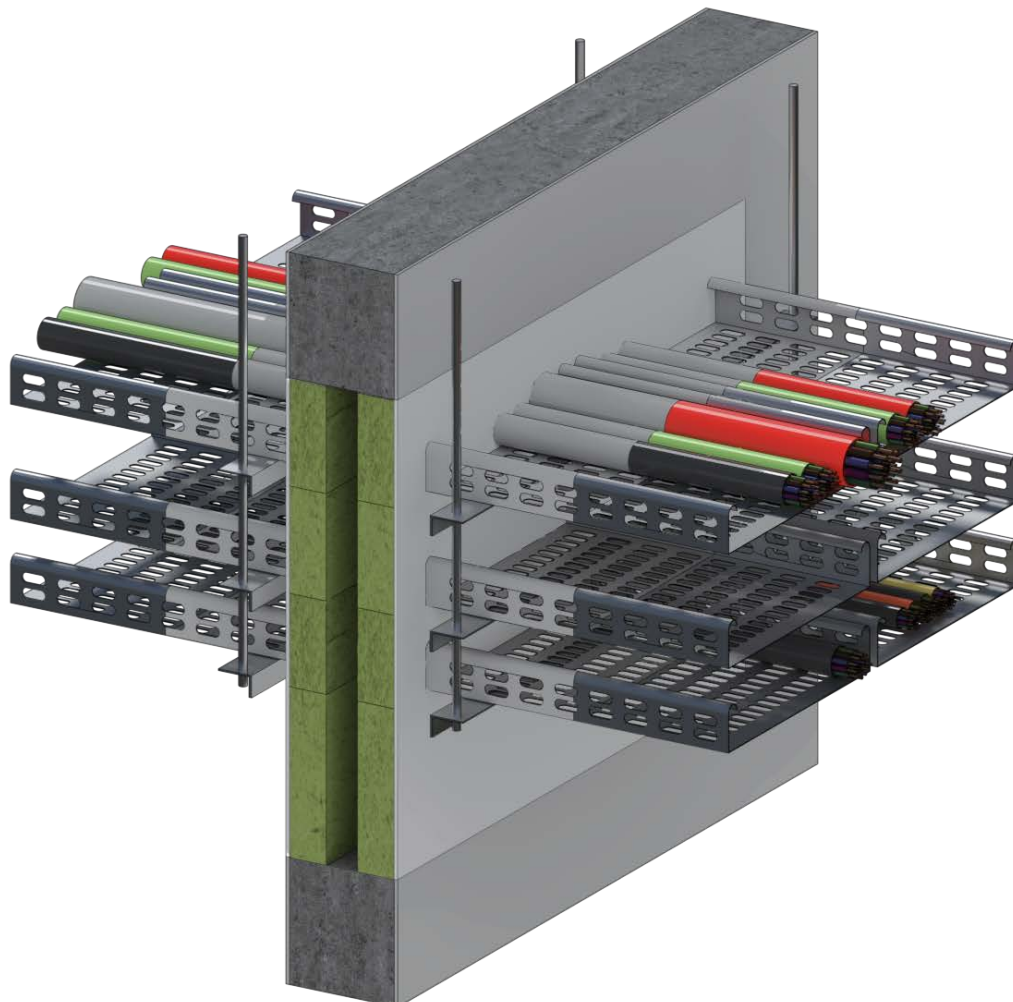
**Opis rysunków**

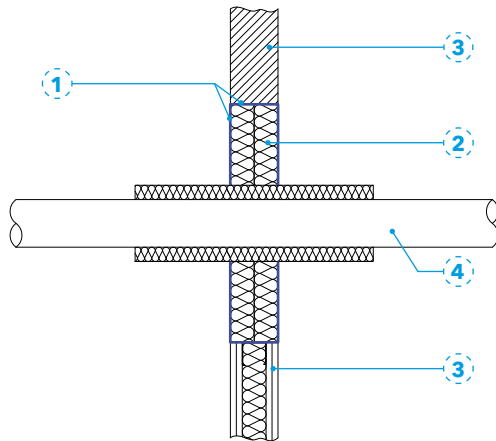
- ① PROMASTOP®-CC
- ② Płyty z wełny mineralnej
- ③ Kabel, wiązka kabli
- ④ Ściana lekka lub masywna
- ⑤ Strop masywny



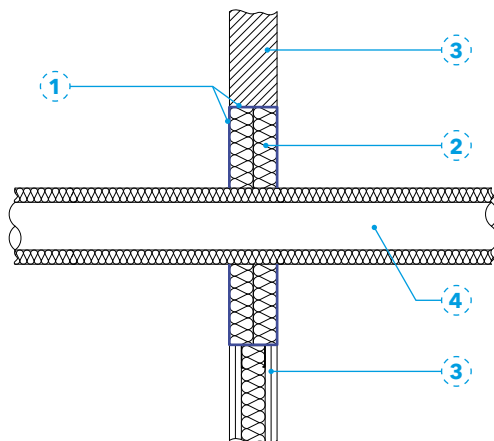
Instalacja	Grubości płyty z wełny mineralnej pokrytej PROMASTOP®-CC					
	1 x 50 mm		1 x 80 mm		2 x 50 mm	
	Ściana	Strop	Ściana	Strop	Ściana	Strop
Wszystkie rodzaje kabli w osłonach $\varnothing \leq 21$ mm	EI 90			EI 120		
Wszystkie rodzaje kabli w osłonach $21 \text{ mm} < \varnothing \leq 50$ mm	EI 60	EI 60		EI 90	EI 90	
Wszystkie rodzaje kabli w osłonach $50 \text{ mm} < \varnothing \leq 80$ mm		EI 90		EI 120		
Wiązka kabli $\varnothing \leq 24$ mm	EI 60			EI 90		
Wszystkie rodzaje kabli bez osłon $\varnothing \leq 24$ mm	EI 45	EI 45		EI 60		EI 90
Małe koryta i rurki wykonane z tworzywa lub stali $\varnothing \leq 16$ mm		EI 45		EI 60		EI 90

**TABELA 6** Odporność ogniowa poszczególnych instalacji





Detal D - Uszczelnienie przejścia rur stalowych i żeliwnych przez lekką i masywną ścianę w przypadku izolacji LS (izolacja lokalna)



Detal E - Uszczelnienie przejścia rur stalowych i żeliwnych przez lekką i masywną ścianę w przypadku izolacji CS (izolacja ciągła) (na całej długości rury)

Typ	Specyfikacja techniczna
Izolacja (wełna skalna)	Temperatura topnienia $\geq 1000^{\circ}\text{C}$ , klasa A2-s1, d0, A2 <sub>L</sub> -s1, d0 (zgodnie z EN 13501-1)
Gęstość izolacji z wełny mineralnej	$\geq 40 \text{ kg/m}^3$
Grubość izolacji	$\geq 30 \text{ mm}$ do $\leq 100 \text{ mm}$ (grubość tylko 30 mm dla rur o grubości ścianki 4 mm)
Typ izolacji	LS, CS, LI lub CI
Długość izolacji	Informacje podane są na diagramie

TABELA 7 Izolacje rur stalowych

Opis rysunków

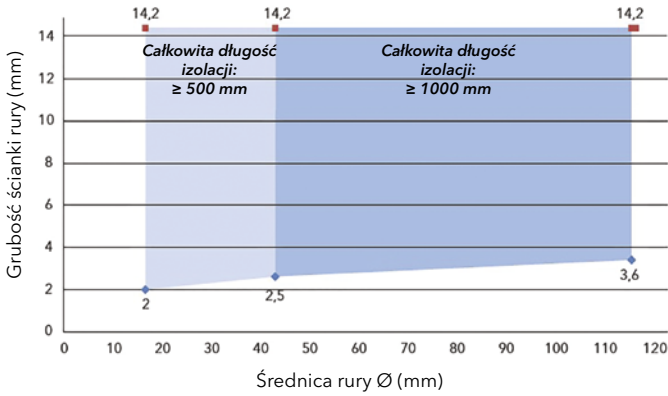
- 1 PROMASTOP®-CC
- 2 Płyty z wełny mineralnej
- 3 Ściana lekka lub masywna
- 4 Rura stalowa lub żeliwna

Rury stalowe z izolacją niepalną	Grubości płyty z wełny mineralnej pokrytej PROMASTOP®-CC					
	1 x 50 mm		1 x 80 mm		2 x 50 mm	
	Ściana	Strop	Ściana	Strop	Ściana	Strop
Średnica rury (mm)	17 ÷ 114	17 ÷ 114	17 ÷ 114	17 ÷ 114	17 ÷ 220	17 ÷ 220
Grubość ścianki rury (mm)	2.0 ÷ 14.2	2.0 ÷ 14.2	2.0 ÷ 14.2	2.0 ÷ 14.2	2.0 ÷ 14.2	2.0 ÷ 14.2
Klasyfikacja ogniowa	EI 60	EI 60	EI 90	EI 90	EI 90	EI 90

TABELA 8 Odporność ogniowa rur stalowych i żeliwnych z izolacją niepalną

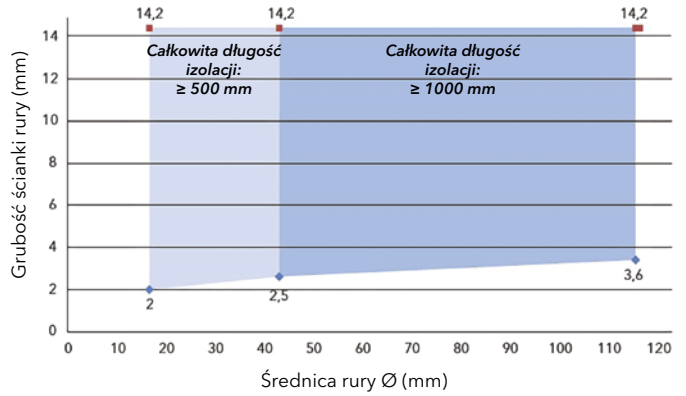


**1 x 50**



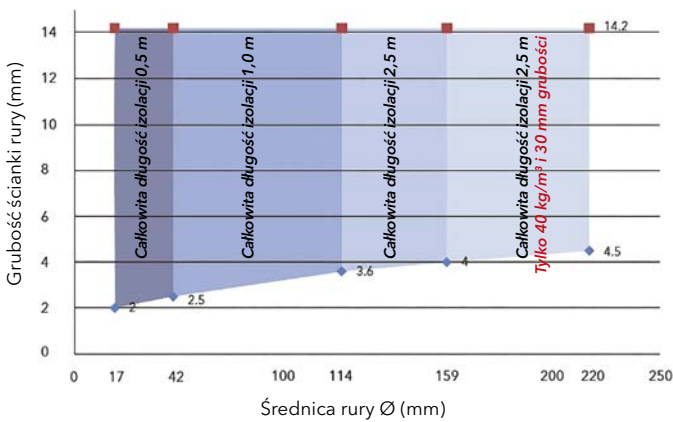
**Diagram 1 - Długość izolacji niepalnej dla rur stalowych i żeliwnych przejścia o grubości płyt wełny mineralnej 1 x 50 mm**

**1 x 80**



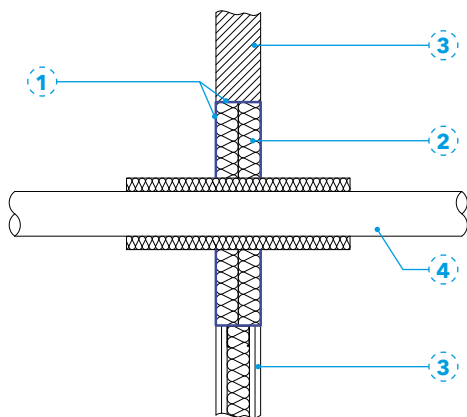
**Diagram 2 - Długość izolacji niepalnej dla rur stalowych i żeliwnych przejścia o grubości płyt wełny mineralnej 1 x 80 mm**

**2 x 50**



**Diagram 3 - Długość izolacji niepalnej dla rur stalowych i żeliwnych przejścia o grubości płyt wełny mineralnej 2 x 50 mm**





Detal F - Uszczelnienie przejścia miedzianej rury przez lekką i masywną ścianę w przypadku izolacji LS (izolacja lokalna)

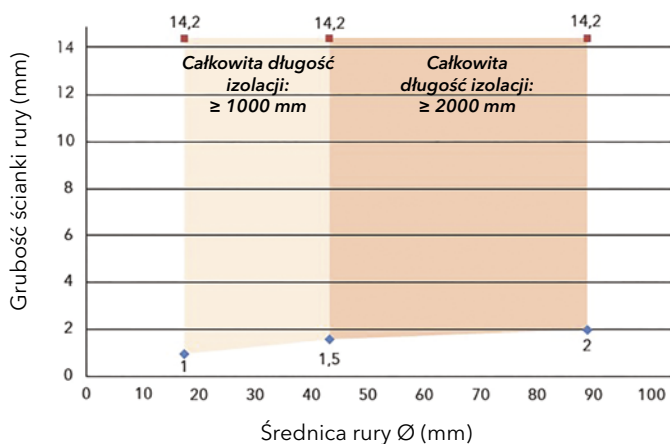


Diagram 4 - Długość izolacji niepalnej dla rur miedzianych

Typ	Specyfikacja techniczna
Izolacja (wełna skalna)	Temperatura topnienia $\geq 1000^{\circ}\text{C}$ , klasa A2-s1, d0, A2 <sub>L</sub> -s1, d0 (zgodnie z EN 13501-1)
Gęstość izolacji	$\geq 40 \text{ kg/m}^3$
Grubość izolacji	$\geq 30 \text{ mm}$ do $\leq 100 \text{ mm}$
Typ izolacji	LS, CS, LI lub CI
Długość izolacji	Informacje podane są na diagramie

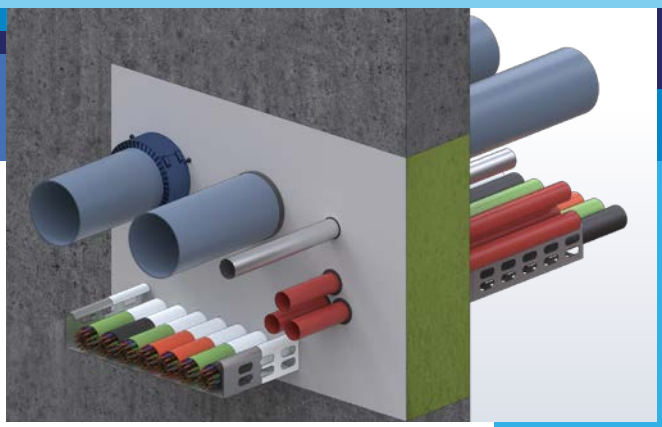
TABELA 9 Izolacja rur miedzianych

Rury miedziane z izolacją niepalną	Grubości płyty z wełny mineralnej pokrytej PROMASTOP®-CC					
	1 x 50 mm		1 x 80 mm		2 x 50 mm	
	Ściana	Strop	Ściana	Strop	Ściana	Strop
Średnica rury (mm)	18 ÷ 88.9					
Grubość ścianki rury (mm)	1.0 ÷ 14.2					
Klasyfikacja ogniowa	EI 90					

TABELA 10 Odporność ogniowa rur miedzianych z izolacją niepalną

Opis rysunków

- 1 PROMASTOP®-CC
- 2 Płyty z wełny mineralnej
- 3 Ściana lekka lub masywna
- 4 Rura miedziana



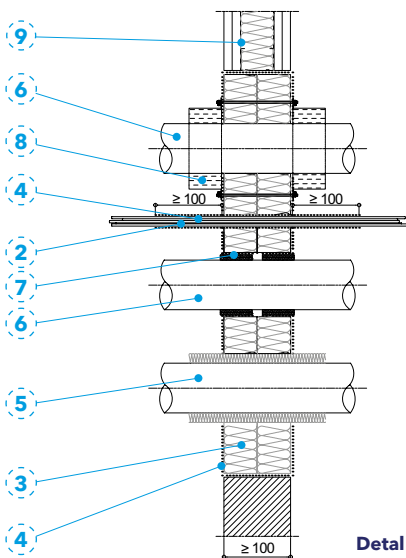
**ZASTOSOWANIE**

PROMASTOP®-CC 1 stosuje się również do zabezpieczenia kombinowanych przejść instalacyjnych. Instalacje jakie mogą znajdować się w przejściach oraz klasa odporności ogniowej jaką można w danym przypadku uzyskać została przedstawiona w tabeli poniżej.

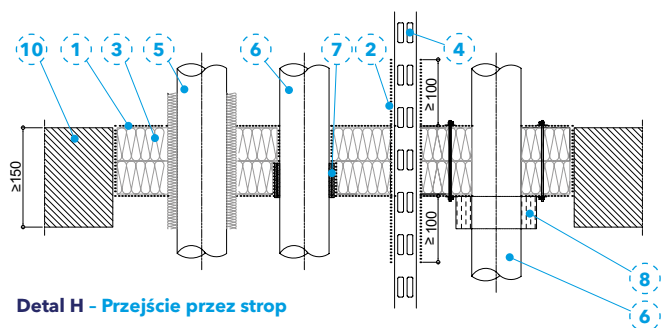
Minimalne grubości przegród, w których przejścia można zabezpieczać masą PROMASTOP®-CC 1 to:

- 100 mm – ściany lekkie lub masywne,
- 150 mm – stropy masywne.

Rodzaj instalacji	Wymiary	Klasyfikacja
Kable pojedyncze w osłonach	$\Phi \leq 21$ mm	EI120
Wiązki kabli (pojedyncze kable $\Phi \leq 21$ mm)	$\Phi \leq 100$ mm	EI120
Rury stalowe w izolacji z wełny	$17 \leq \Phi \leq 220$ m	EI60
Rury stalowe w izolacji palnej	$50 \leq \Phi \leq 220$ m	EI60
Rury miedziane w izolacji palnej	$20 \leq \Phi \leq 88,9$ m	EI60
Rury PEX z izolacją w klasie B	$16 \leq \Phi \leq 63$ m	EI120 EI60 (strop dla rur śr. 63 mm)
Rury PEX z izolacją w klasie E	$16 \leq \Phi \leq 32$ m	EI120
Rury PCV-U, PE-HD, PP-H/PP-R	$32 \leq \Phi \leq 160$ m	EI120



**Detail G - Przejście przez ścianę**



**Detail H - Przejście przez strop**

**DETAL G I H**

Otwór w przejściu należy wypełnić skalną wełną mineralną 3 gr. 2x50 mm o gęstości minimalnej 140 kg/m<sup>3</sup>, którą należy z każdej strony pomalować masą PROMASTOP®-CC 1 na grubość 0,7 mm. Kable oraz korytka kablowe należy pomalować masą PROMASTOP®-CC gr. 1 mm 2 na odległość 100 mm od uszczelnienia z wełny. Rury stalowe 5 należy zaizolować wełną mineralną na długości zależnej od średnicy oraz grubości ścianki rury. Do zabezpieczenia rur PEX w izolacji, rur niepalnych w izolacji palnej oraz rur z tworzywa sztucznych należy użyć opaski ogniochronnej PROMASTOP®-W 7 lub kołnierza ogniochronnego PROMASTOP®-FC 8.

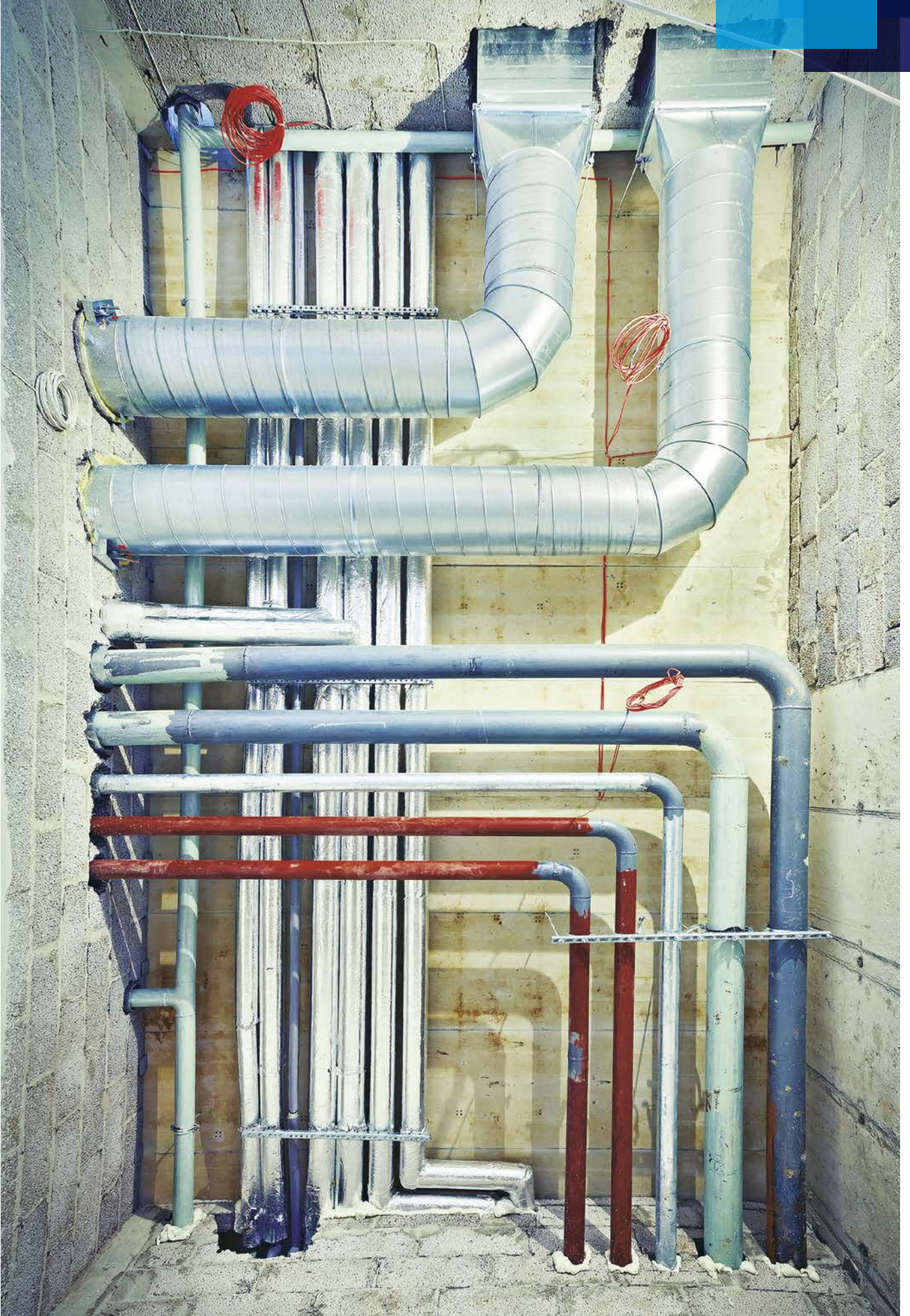
Maksymalne wymiary przejścia w ścianie wynoszą 1000x3000 mm. W stropie maksymalne wymiary przejścia zależą od grubości wełny w otworze:

- 1x50 mm - 600 mm x nieskończoność, przy czym minimalny stosunek długości obwodu do pola powierzchni uszczelnienia przejścia wynosi 4,023 m/m<sup>2</sup>,
- 2x50 mm - 1000 mm x nieskończoność, przy czym minimalny stosunek długości obwodu do pola powierzchni uszczelnienia przejścia wynosi 2,667 m/m<sup>2</sup>.

Maksymalne wypełnienie otworu instalacjami to 60%.

**Opis rysunków**

- 1 Masa ogniochronna PROMASTOP®-CC, gr.  $\geq 0,7$  mm
- 2 Masa ogniochronna PROMASTOP®-CC, gr.  $\geq 1$  mm
- 3 Płyty niepalnej wełny mineralnej, gęstość 140 kg/m<sup>3</sup>
- 4 Kabel, korytka kablowe lub wiązka kabli
- 5 Rura stalowa w izolacji z wełny mineralnej
- 6 Rura z tworzywa sztucznego
- 7 Opaska ogniochronna PROMASTOP®-W
- 8 Kołnierz ogniochronny PROMASTOP®-FC
- 9 Ściana masywna lub lekka
- 10 Strop



### WOJ. PODLASKIE, WARMIŃSKO-MAZURSKIE, ZACHODNIOPOMORSKIE, POMORSKIE

tel. +48 606 707 990

### WOJ. MAZOWIECKIE, LUBELSKIE

**Damian Serewa**

tel. +48 882 016 040

damian.serewa@etexgroup.com



### WOJ. DOLNOŚLĄSKIE, LUBUSKIE, WIELKOPOLSKIE, OPOLSKIE

**Jarosław Stachowiak**

tel. +48 602 751 224

jaroslaw.stachowiak@etexgroup.com

### WOJ. ŚLĄSKIE, MAŁOPOLSKIE, PODKARPACKIE

**Karol Watoła**

tel. +48 606 790 607

karol.watola@etexgroup.com

### WOJ. ŁÓDZKIE, ŚWIĘTOKRZYSKIE, KUJAWSKO-POMORSKIE

**Przemysław Paprzycki**

tel. +48 602 718 439

przemyslaw.paprzycki@etexgroup.com

#### Doradztwo i sprzedaż przebieg instalacyjnych MAZOWIECKIE, POMORSKIE, ŁÓDZKIE, LUBELSKIE, WARMIŃSKO-MAZURSKIE, KUJAWSKO-POMORSKIE, PODLASKIE, ŚWIĘTOKRZYSKIE

Kamil Plaskota

tel. +48 571 407 348

kamil.plaskota@etexgroup.com

#### Doradztwo i sprzedaż przebieg instalacyjnych WIELKOPOLSKIE, ZACHODNIOPOMORSKIE, LUBUSKIE, DOLNOŚLĄSKIE, ŚLĄSKIE, PODKARPACKIE, MAŁOPOLSKIE, OPOLSKIE

Mirosław Wiaderek

tel. +48 571 407 181

miroslaw.wiaderek@etexgroup.com

#### Dział Techniczny Promat

technik@promatop.pl

#### Ekspert Rozwoju Technicznego

Justyna Kowalska

tel. +48 696 644 045

justyna.kowalska@etexgroup.com

#### Specjalista ds. BIM

Izabela Bączyk

tel. +48 571 407 372

izabela.baczyk@etexgroup.com

#### Kierownik Regionalny Tuneli

Jacek Ćwikliński

tel. +48 604 128 730

jacek.cwiklinski@etexgroup.com