



90

PROMASTOP®-FB

## PROMASTOP®-FB-Steinschott

Kombiabschottung mit PROMASTOP®-FB-Brandschutzsteinen



Das PROMASTOP®-FB-Steinschott besteht aus längsseitig verlegten PROMASTOP®-FB-Brandschutzsteinen. Die Abschottung weist eine Dicke von 200 mm auf.

- Öffnungen bis zu einer Größe von 450 mm × 500 mm (b × h) können mit nur 27 Brandschutzsteinen ohne Rahmen geschottet werden.
- Verbliebene Spalte und Zwischenräume sind mit PROMAFOAM®-2C oder PROMASEAL®-AG auszufüllen.

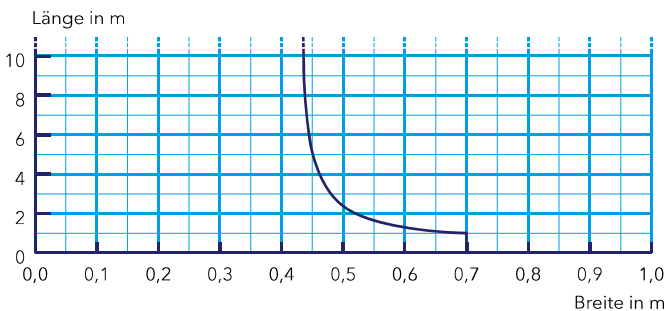
Das PROMASTOP®-FB-Steinschott kann in Massivdecken, Massivwänden und leichten Trennwänden verwendet werden, um Einzelkabel, Kabelbündel, Kabelleitern und Kabeltrassen sowie brennbare und nichtbrennbare Rohre mit brennbarer oder nichtbrennbarer Dämmung in Kombination mit anderen Promat-Produkten abzuschotten.

Dabei darf die maximale Belegung der Abschottung nicht mehr als 60% der Rohbauöffnung einnehmen.

### Maximale Abschottungsgröße

In Tabelle 1 sind die maximal geprüften und klassifizierten Abschottungsgrößen ersichtlich. Die maximalen Abmessungen sind zu beachten und dürfen nicht überschritten werden.

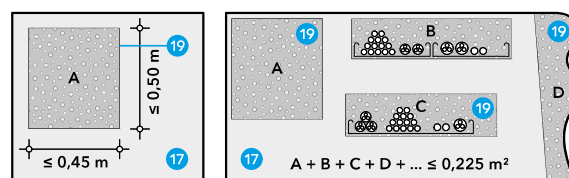
### Diagramm 1, Abmessungen Massivdecke



17 PROMASTOP®-FB-Brandschutzstein

19 PROMAFOAM®-2C-Brandschutzschaum

### 717.B



### Merkmale

- Staubfreie und schnelle Montage
- Einfache Nachbelegung möglich
- Abschottung von Kabeldurchführungen sämtlicher Leitungsgruppen, nichtbrennbaren Rohren und vorisolierten Haustechnik-Installationsrohren
- Kombinierbar mit dem PROMAFOAM®-2C-Brandschutzschaum

### Daten und Eigenschaften

Promat-Material	PROMASTOP®-FB-Brandschutzstein
Nachweis(e)	ETA-22/0028 (OIB Wien)

Bei einer Ausführung mit einem PROMASTOP®-FB-Steinschott ist eine Nachbelegung von zusätzlichen Leitungen sehr einfach und staubfrei durchzuführen.

Prüfergebnisse von Rohren der Rohrendkonfiguration U/C und C/U decken auch die Konfiguration C/C mit ab.

Prüfergebnisse für massive Normtragkonstruktionen gelten für raumabschließende Bauteile aus Beton, Porenbeton oder Mauerwerk mit der gleichen oder einer größeren Dicke bzw. Dichte. Die Klassifikation der Ergebnisse in leichten Trennwänden kann für Massivwandkonstruktionen herangezogen werden, deren Dicke bzw. Dichte gleich oder größer der geprüften Konstruktion ist.

Die Bauteile (Tragkonstruktionen) müssen gemäß EN 13501-2 für die geforderte Feuerwiderstandsfähigkeit klassifiziert sein.

### Tabelle 1

Normtragkonstruktion	Max. Abmessungen der Öffnung	Max. Fläche der Öffnung
Leichte Trennwand (Dicke mind. 100 mm)	0,60 m × 1,00 m	0,60 m <sup>2</sup>
Massivwand (Dicke mind. 100 mm)	0,60 m × 1,00 m	0,60 m <sup>2</sup>
Massivdecke (Dicke mind. 150 mm)	0,70 m × 1,00 m 0,40 m × unbegrenzt (Für Zwischenabmessungen siehe Diagramm 1)	unbegrenzt

### Kombination mit PROMAFOAM®-2C-Schaumschott (Detail 717.B)

Das PROMASTOP®-FB-Steinschott kann frei mit dem PROMAFOAM®-2C-Schaumschott kombiniert werden, solange die Abmessungen der Bereiche mit dem PROMAFOAM®-2C-Brandschutzschaum in Wänden max. 0,45 m × 0,50 m (b × h) sind und die Summe aller Bereiche max. 0,225 m<sup>2</sup> beträgt, in Decken max. 0,45 m × 0,45 m bzw. in Summe max. 0,203 m<sup>2</sup>. Für die gesamte Abschottungsgröße ist Tabelle 1 einzuhalten.

PROMASTOP®-FB-Steinschott  
Kombiabschottung mit PROMASTOP®-FB-Brandschutzsteinen

**Massivwand**

Die Wand muss mind. 100 mm dick sein und aus Beton, Porenbeton oder Mauerwerk mit einer Dichte von mind. 450 kg/m<sup>3</sup> bestehen.

**Leichte Trennwand**

Die Wand muss mind. 100 mm dick sein und aus Holz- oder Metallständern bestehen, die auf beiden Seiten mit mind. zwei Lagen aus 12,5 mm dicken Feuerschutzplatten (Typ DF gemäß EN 520 bzw. Typ GKF gemäß ÖNORM B 3410) beplankt sind, z. B. 2 × 12,5 mm Siniat LaFlamm dB oder 2 × 12,5 mm Siniat LaPlura.

Die Laibung wird mit Metallprofilen oder mit Feuerschutzplatten ausgekleidet. Die Metallprofile müssen nicht mit den Ständerprofilen verbunden werden.

Bei Holzständerwänden muss ein Mindestabstand von 100 mm von der Abschottung zu jedem Holzständer eingehalten werden, der Hohlraum zwischen Ständer und Abschottung muss mit mind. 100 mm Dämmmaterial (Brandverhaltensklasse A1 oder A2 gemäß EN 13501-1) gefüllt werden.

**Massivdecke**

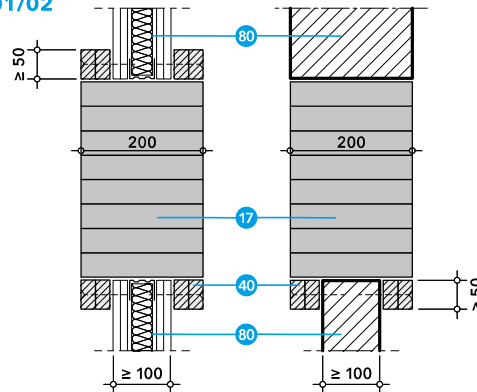
Die Decke muss mind. 150 mm dick sein und aus Porenbeton oder Beton mit einer Dichte von mind. 650 kg/m<sup>3</sup> bestehen.

Bereiche  $\geq (500 \text{ mm} \times 500 \text{ mm})$  ohne Durchführung sind entweder in jeder dritten Querrufe mit einem durchgehenden Glasgewebestreifen oder mit einer Unterkonstruktion aus einem Stahlelement mind. 40 × 2,0 mm zu bewehren (Detail 717.03 B).

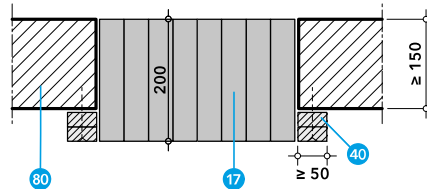
**Abhängung**

Die Durchführungen (Rohre sowie Kabel, Kabelbündel, Kabeltrassen und Kabelleitern) müssen auf beiden Seiten von Wänden bzw. oberhalb von Decken abgestützt werden. Der max. Abstand der Abhängung hängt von der jeweiligen Durchführung ab.

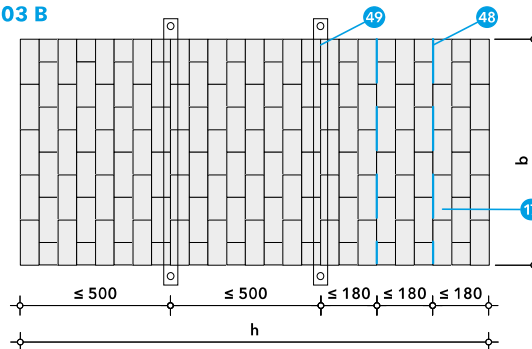
717.01/02



717.03 A



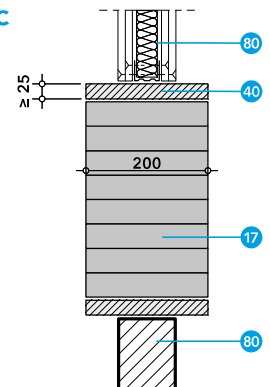
717.03 B



- 17 PROMASTOP®-FB-Brandschutzstein
- 40 PROMATECT®-Brandschutzplatte, z. B.:
  - PROMATECT®-H oder
  - PROMATECT®-100
- 48 Glasgewebestreifen
- 49 Unterkonstruktion
- 80 Normtragkonstruktion: leichte Trennwand, Massivwand oder Massivdecke
- 81 Abhängung

Deckenabschottungen sind generell gegen Betreten zu sichern!

717.C

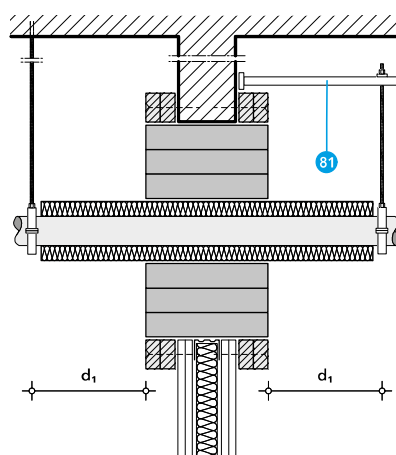


**Aufdopplung/Rahmen**

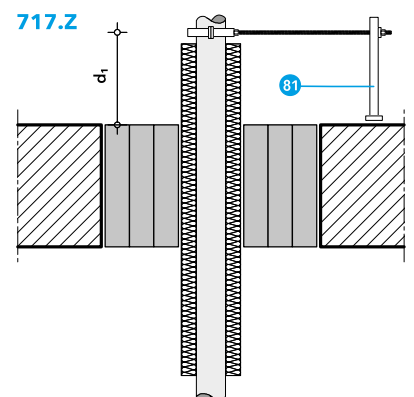
Bei Normtragkonstruktionen mit einer Dicke < 200 mm ist zur Erreichung einer Gesamtdicke von mind. 200 mm eine Aufdopplung aus PROMATECT®-Brandschutzplatten oder Feuerschutzplatten (Typ DF gemäß EN 520 bzw. Typ GKF gemäß ÖNORM B 3410) ein- oder beidseitig bei Wänden bzw. unterseitig bei Decken mit einer Breite von mind. 50 mm anzubringen (Details 717.01, 717.02 und 717.03A).

Alternativ kann ein Rahmen mit einer Breite von mind. 200 mm aus mind. 25 mm (oder mind. 2 × 12,5 mm) dicken PROMATECT®-Brandschutzplatten oder Feuerschutzplatten (Typ DF gemäß EN 520 bzw. Typ GKF gemäß ÖNORM B 3410) vorgesehen werden (Detail 717.C).

717.Y



717.Z



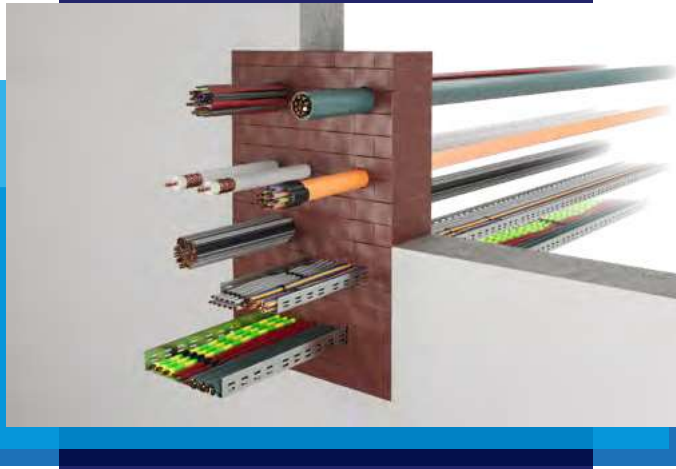


90

PROMASTOP®-FB

## PROMASTOP®-FB-Steinschott

Abschottung von Kabeldurchführungen



### Merkmale

- Staubfreie und schnelle Montage
- Einfache Nachbelegung möglich
- Abschottung von Kabeldurchführungen sämtlicher Leitungsgruppen möglich
- Kombinierbar mit dem PROMAFOAM®-2C-Brandschutzschaum

### Daten und Eigenschaften

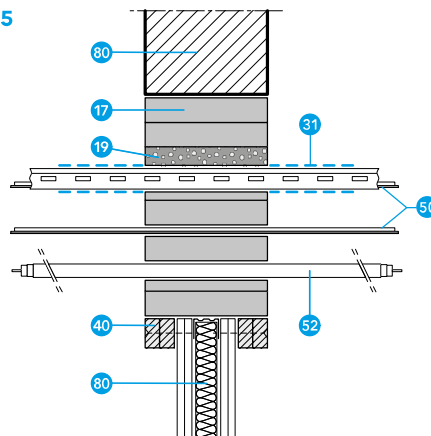
Promat-Material	PROMASTOP®-FB-Brandschutzstein
Nachweis(e)	ETA-22/0028 (OIB Wien)

Alle ummantelten Einzelkabel  $\varnothing \leq 80$  mm, Kabelbündel, Koaxialkabel, perforierte und nichtperforierte Kabeltrassen sowie Kabelleitern aus Stahl können durch ein PROMASTOP®-FB-Steinschott in Wand und Decke geführt werden.

Der maximale Durchmesser von geschnürten Kabelbündeln beträgt 100 mm (bei maximalem Durchmesser der Einzelkabel von 21 mm).

- 17 PROMASTOP®-FB-Brandschutzstein
- 19 PROMAFOAM®-2C-Brandschutzschaum
- 31 ggf. mit PROMASTOP®-TDW-Brandschutzbandage
- 40 PROMATECT®-Brandschutzplatte, z. B.:
  - PROMATECT®-H oder
  - PROMATECT®-100
- 50 Kabeldurchführung (Tabelle 2)
- 52 Koaxialkabel (Tabelle 3)
- 80 Normtragkonstruktion: leichte Trennwand, Massivwand oder Massivdecke

717.04/05



### Abhängung bei Wänden

Die Kabel, Kabelbündel, Leerrohre, Kabeltrassen und Kabelleitern müssen auf beiden Seiten von Wänden in einem Abstand  $d_1$  von max. 200 mm abgestützt bzw. abgehängt werden (Detail 717.Y).

### Abhängung bei Decken

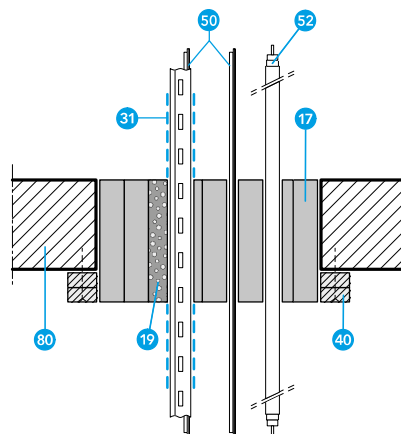
Die Kabel, Kabelbündel, Kabeltrassen und Kabelleitern müssen von der Oberseite der Deckenkonstruktion in einem Abstand  $d_1$  von max. 250 mm abgestützt werden. Bei Leerrohren beträgt dieser Abstand 200 mm (Detail 717.Z).

### Weitere Maßnahme mit der PROMASTOP®-TDW-Brandschutzbandage

Bei Wänden sind ummantelte Kabel mit einem Durchmesser größer als 50 mm zusätzlich auf beiden Seiten mit der PROMASTOP®-TDW-Brandschutzbandage einlagig und mit einer Breite von mind. 150 mm zu umwickeln.

Bei Massivdecken sind ummantelte Kabel mit einem Durchmesser größer als 21 mm zusätzlich ober- und unterseitig mit der PROMASTOP®-TDW-Brandschutzbandage einlagig und mit einer Breite von mind. 150 mm zu umwickeln.

717.06



### Ringspaltverschluss

Beim PROMASTOP®-FB-Steinschott in Wand und Decke kann der Ringspalt mit dem PROMASEAL®-AG-Brandschutzacrylat oder mit dem PROMAFOAM®-2C-Brandschutzschaum bis zu einer Tiefe von mind. 20 mm verschlossen werden.

PROMASTOP®-FB-Steinschott  
Abschottung von Kabeldurchführungen

Tabelle 2

Kabeldurchführung	Leitungsgruppe, EN 1366-3	Wand	Decke	Weitere Maßnahme
Alle ummantelten Einzelkabel, $\varnothing \leq 21$ mm (einschließlich Glasfaserkabel)	Leitungsgruppe 1	✓	✓	keine
Alle ummantelten Kabeltypen, $\varnothing > 21$ mm-50 mm	Leitungsgruppe 2	✓		keine
			✓	PROMASTOP®-TDW-Brandschutzbandage (beidseitig)
Alle ummantelten Kabeltypen, $\varnothing > 50$ mm-80 mm	Leitungsgruppe 3	✓	✓	PROMASTOP®-TDW-Brandschutzbandage (beidseitig)
Kabelbündel $\varnothing \leq 100$ mm (bestehend aus ummantelten Einzelkabeln, $\varnothing \leq 21$ mm)	Leitungsgruppe 4	✓	✓	keine
Kleine Leerrohre sowie Rohre aus Stahl, Kupfer oder Kunststoff, $\varnothing \leq 16$ mm (Rohrendkonfiguration U/C)	-	✓	✓	keine
Leerrohre (Kabelschutzschläuche) $\varnothing \leq 63$ mm, im Bündel $\varnothing \leq 100$ mm (Rohrendkonfiguration U/C)	-	✓	✓	keine
speed-pipe® von gabo $\varnothing \leq 12$ mm, im Bündel $\varnothing \leq 80$ mm (Rohrendkonfiguration U/C)	-	✓	✓	keine
Kabeltrassen und Kabelleitern	Leitungsgruppe 6	✓	✓	PROMASTOP®-TDW-Brandschutzbandage (beidseitig), sofern mit Kabeln der Leitungsgruppe 2 oder 3 belegt

Tabelle 3

Koaxialkabel	Hersteller	Außendurchmesser $\varnothing$ (mm)	Wand	Decke
CELLFLEX®	RFS	$\leq 59,9$ mm / $\leq 2-1/4$ "	✓	✓
CELLFLEX® Lite	RFS	$\leq 50,2$ mm / $\leq 1-5/8$ "	✓	✓
RADIAFLEX®	RFS	$\leq 48,2$ mm / $\leq 1-5/8$ "	✓	✓
HELIAX® Andrew Virtual Air™	CommScope	$\leq 59,9$ mm / $\leq 1-5/8$ "	✓	✓
RADIAX®	CommScope	$\leq 49,8$ mm / $\leq 1-5/8$ "	✓	✓



90

PROMASTOP®-FB

## PROMASTOP®-FB-Steinschott

Abschottung nichtbrennbarer Rohre mit und ohne Dämmung



### Merkmale

- Staubfreie und schnelle Montage
- Einfache Nachbelegung möglich
- Abschottung von nichtbrennbaren Rohren mit brennbarer und nichtbrennbarer Dämmung möglich
- Kombinierbar mit dem PROMAFOAM®-2C-Brandschutzschaum

### Daten und Eigenschaften

Promat-Material	PROMASTOP®-FB-Brandschutzstein
Nachweis(e)	ETA-22/0028 (OIB Wien)

Nichtbrennbare Rohre, das sind Metallrohre aus Stahl oder Kupfer, können durch ein PROMASTOP®-FB-Steinschott in Wand und Decke geführt werden.

Die Klassifizierung ist ebenso anwendbar für Metallrohre mit einer niedrigeren Wärmeleitfähigkeit ( $\lambda \leq 58 \text{ W/(m}\cdot\text{K)}$ ) bzw. einem Schmelzpunkt ab ca.  $1000^\circ\text{C}$  (z. B. Edelstahl, Gusseisen, Nickellegierungen (NiCr, NiMo, NiCu) sowie Nickel).

Die Streckenisolierung der Rohre aus Mineralwolle, flexiblem Elastomerschaum oder Schaumglas ist entweder durchgehend oder auf beiden Seiten des PROMASTOP®-FB-Steinschotts vorzusehen. Die Streckenisolierung wird mit Stahldraht (Mindestdurchmesser 0,6 mm) befestigt.

17 PROMASTOP®-FB-Brandschutzstein

19 PROMAFOAM®-2C-Brandschutzschaum

40 PROMATECT®-Brandschutzplatte, z. B.:  
• PROMATECT®-H oder  
• PROMATECT®-100

70 Stahl-, Edelstahl- oder Gusseisenrohre

71 Kupferrohre

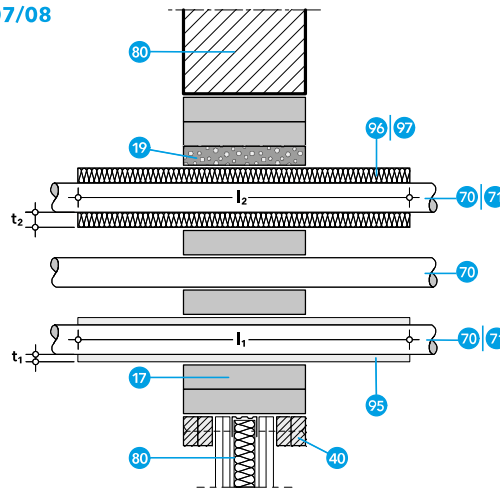
80 Normtragkonstruktion: leichte Trennwand, Massivwand oder Massivdecke

95 Brennbarer Dämmung, z. B. aus flexiblem Elastomerschaum (FEF) (Tabelle 4)

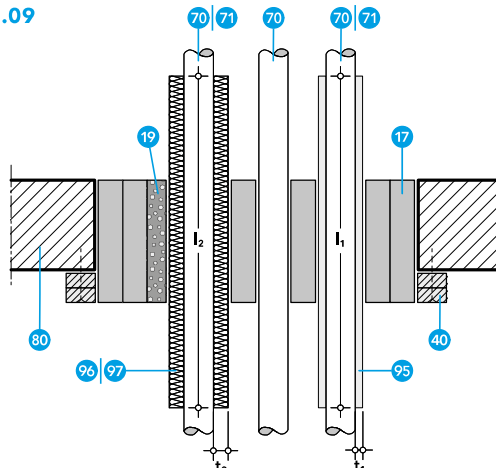
96 Dämmstoff aus Mineralwolle mit Brandverhaltensklasse mind. A2-s1, d0 bzw. A2<sub>1</sub>-s1, d0 gemäß EN 13501-1 (Tabelle 5)

97 Dämmstoff aus Schaumglas-Rohrschalen (Tabelle 6)

717.07/08



717.09



### Abhängung bei Wänden

Die Metallrohre müssen auf beiden Seiten von Wänden in einem Abstand  $d_1$  von max. 750 mm abgestützt bzw. abgehängt werden (Detail 717.Y).

### Abhängung bei Decken

Die Metallrohre müssen von der Oberseite der Deckenkonstruktion in einem Abstand  $d_1$  von max. 1200 mm abgestützt werden (Detail 717.Z).

### Ringspaltverschluss

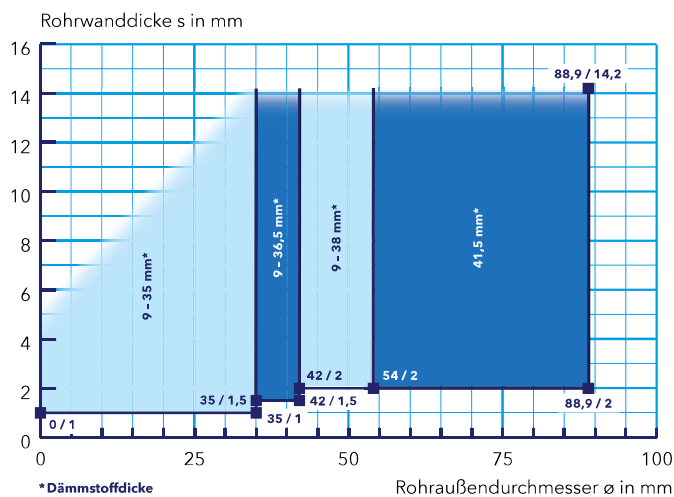
Beim PROMASTOP®-FB-Steinschott in Wand und Decke wird der Ringspalt mit dem PROMASEAL®-AG-Brandschutzacrylat oder mit dem PROMAFOAM®-2C-Brandschutzschaum bis zu einer Tiefe von mind. 20 mm verschlossen.

**PROMASTOP®-FB-Steinschott**  
Abschottung nichtbrennbarer Rohre mit und ohne Dämmung

**Tabelle 4**

Metallrohr, Rohrendkonfiguration C/U	Dämmstoff Flexibler Elastomerschaum, mind. Klasse B-s3, d0 bzw. B <sub>1</sub> -s3, d0 gemäß EN 13501-1 (z.B. Armacell AF/ ArmaFlex oder ArmaFlex 520)			Wand	Decke
	Dicke t <sub>1</sub>	Länge l <sub>1</sub>	Fall		
Stahl, Edelstahl, Gusseisen, Kupfer ø > 0 mm/s ≥ 1,0 mm - ø ≤ 35 mm/s ≤ 14,2 mm	9-35 mm	≥ 1200 mm -	LS CS	✓	✓
Stahl, Edelstahl, Gusseisen, Kupfer ø ≥ 35 mm/s ≥ 1,5 mm - ø ≤ 42 mm/s ≤ 14,2 mm	9-36,5 mm	≥ 1200 mm -	LS CS	✓	✓
Stahl, Edelstahl, Gusseisen, Kupfer ø ≥ 42 mm/s ≥ 2,0 mm - ø ≤ 54 mm/s ≤ 14,2 mm	9-38 mm	≥ 1200 mm -	LS CS	✓	✓
Stahl, Edelstahl, Gusseisen, Kupfer ø ≥ 54 mm/s ≥ 2,0 mm - ø ≤ 88,9 mm/s ≤ 14,2 mm	41,5 mm	≥ 1200 mm -	LS CS	✓	✓

**Nichtbrennbare Rohre mit brennbarem Kautschuk-Dämmstoff**



Wand	Decke
Leichte Trennwand und Massivwand	Massivdecke
<b>Bauteildicke (mm)</b>	
≥ 100	≥ 150
<b>Rohraußendurchmesser ø (mm)</b>	
0-88,9	0-88,9
<b>Dämmstofflänge l<sub>1</sub> (mm)</b>	
≥ 1200	≥ 1200
<b>Klassifizierung</b>	
EI 90-C/U	EI 90-C/U



90

PROMASTOP®-FB

## PROMASTOP®-FB-Steinschott

Abschottung nichtbrennbarer Rohre mit und ohne Dämmung

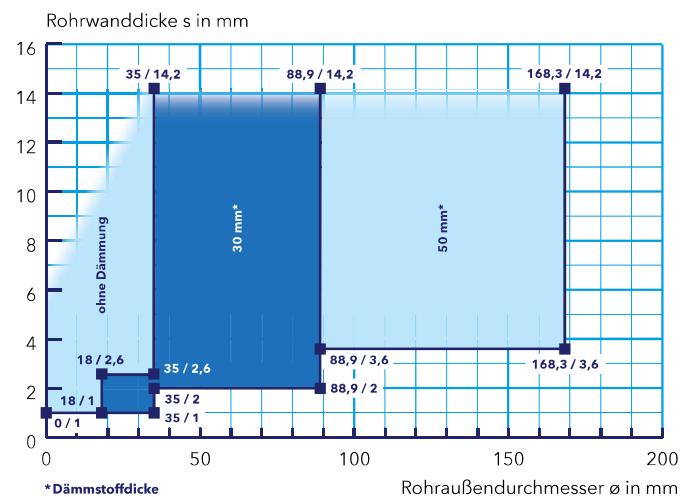
**Tabelle 5**

Metallrohr, Rohrendkonfiguration C/U	Streckenisolierung Mineralwolle mit Brandverhalten mind. Klasse A2-s1, d0 bzw. A2 <sub>1</sub> -s1, d0 gemäß EN 13501-1, Dichte mind. 90 kg/m <sup>3</sup> , Schmelzpunkt mind. 1000 °C			Wand	Decke
	Dicke t <sub>2</sub>	Länge l <sub>2</sub>	Fall		
Stahl, Edelstahl, Gusseisen ø > 0 mm/s ≥ 1,0 mm - ø ≤ 35 mm/s ≤ 14,2 mm	ohne	-	-	✓	✓
Stahl, Edelstahl, Gusseisen, Kupfer ø ≥ 18 mm/s ≥ 1,0 mm - ø ≤ 54 mm/s ≤ 14,2 mm	30 mm	≥ 1056 mm 2 x ≥ 428 mm	LS* LI*	✓	✓
Stahl, Edelstahl, Gusseisen, Kupfer ø ≥ 54 mm/s ≥ 2,0 mm - ø ≤ 88,9 mm/s ≤ 14,2 mm	30 mm	≥ 1256 mm 2 x ≥ 528 mm	LS* LI*	✓	✓
Stahl, Edelstahl, Gusseisen, Kupfer ø ≥ 88,9 mm/s ≥ 3,6 mm - ø ≤ 168,3 mm/s ≤ 14,2 mm	50 mm	≥ 1392 mm 2 x ≥ 596 mm	LS* LI*	✓	✓

\* Alternativ kann die Rohrisolierung über die Rohrlänge durchlaufend (Fall CS bzw. CI) mit größeren Dämmstoffdicken ausgeführt werden.

Wand	Decke
Leichte Trennwand und Massivwand	Massivdecke
<b>Bauteildicke (mm)</b>	
≥ 100	≥ 150
<b>Rohraußendurchmesser ø (mm)</b>	
0-168,3	0-168,3
<b>Dämmstofflänge l<sub>2</sub> (mm)</b>	
≥ 1056 mm	≥ 1056 mm
<b>Klassifizierung</b>	
EI 90-C/U	EI 90-C/U

### Nichtbrennbare Rohre mit nichtbrennbarer Dämmung

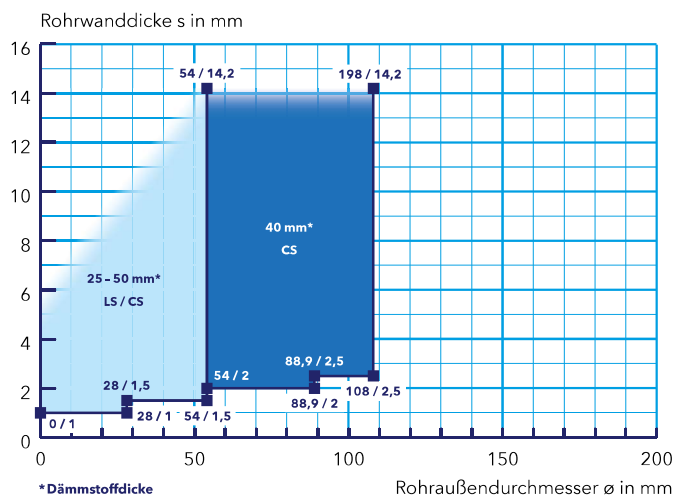


**PROMASTOP®-FB-Steinschott**  
Abschottung nichtbrennbarer Rohre mit und ohne Dämmung

**Tabelle 6**

Metallrohr, Rohrendkonfiguration C/U	Streckenisolierung FOAMGLAS®-PSH: Rohrschalen aus Schaumglas, Klasse A1 <sub>L</sub> gemäß EN 13501-1			Wand	Decke
	Dicke t <sub>2</sub>	Länge l <sub>2</sub>	Fall		
Stahl, Edelstahl, Gusseisen, Kupfer ø > 0 mm/s ≥ 1,0 mm - ø ≤ 28 mm/s ≤ 14,2 mm	25-50 mm	≥ 1200 mm -	LS CS	✓	✓
Stahl, Edelstahl, Gusseisen, Kupfer ø ≥ 28 mm/s ≥ 1,5 mm - ø ≤ 54 mm/s ≤ 14,2 mm	25-50 mm	≥ 1200 mm -	LS CS	✓	✓
Stahl, Edelstahl, Gusseisen, Kupfer ø ≥ 54 mm/s ≥ 2,0 mm - ø ≤ 88,9 mm/s ≤ 14,2 mm	40 mm	-	CS	✓	✓
Stahl, Edelstahl, Gusseisen, Kupfer ø ≥ 88,9 mm/s ≥ 2,5 mm - ø ≤ 108,0 mm/s ≤ 14,2 mm	40 mm	-	CS	✓	✓

**Nichtbrennbare Rohre mit nichtbrennbarem Schaumglas-Dämmstoff**



Wand	Decke
Leichte Trennwand und Massivwand	Massivdecke
<b>Bauteildicke (mm)</b>	
≥ 100	≥ 150
<b>Rohraußendurchmesser ø (mm)</b>	
0-108	0-108
<b>Dämmstofflänge l<sub>2</sub> (mm)</b>	
≥ 1200 mm	≥ 1200 mm
<b>Klassifizierung</b>	
EI 90-C/U	EI 90-C/U





90

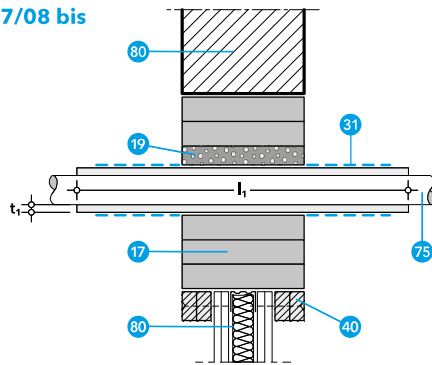
PROMASTOP®-FB

# PROMASTOP®-FB-Steinschott

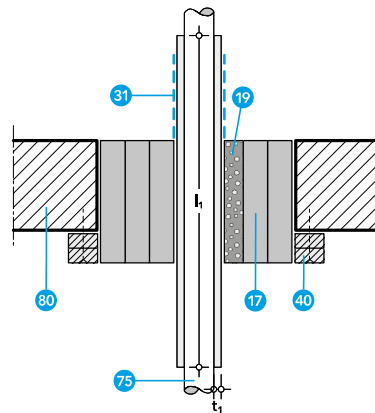
Abschottung vorisolierter Haustechnik-Installationsrohre

- 17 PROMASTOP®-FB-Brandschutzstein
- 19 PROMAFOAM®-2C-Brandschutzschaum
- 31 ggf. mit PROMASTOP®-TDW-Brandschutzbandage
- 40 PROMATECT®-Brandschutzplatte, z. B.:
  - PROMATECT®-H oder
  - PROMATECT®-100
- 75 Haustechnik-Installationsrohre, vorisoliert (Tabelle 7)
- 80 Normtragkonstruktion: leichte Trennwand, Massivwand oder Massivdecke

717.07/08 bis



717.09 bis



## Abhängung bei Wänden

Die Installationsrohre müssen auf beiden Seiten von Wänden in einem Abstand  $d_1$  von max. 750 mm abgestützt bzw. abgehängt werden (Detail 717.Y).

## Abhängung bei Decken

Die Installationsrohre müssen von der Oberseite der Deckenkonstruktion in einem Abstand  $d_1$  von max. 1200 mm abgestützt werden (Detail 717.Z).

## Ringspaltverschluss

Beim PROMASTOP®-FB-Steinschott in Wand und Decke wird der Ringspalt mit dem PROMASEAL®-AG-Brandschutzacrylat oder mit dem PROMAFOAM®-2C-Brandschutzschaum bis zu einer Tiefe von mind. 20 mm verschlossen.

Tabelle 7

Vorisolierte Haustechnik-Installationsrohre, Rohrendkonfiguration C/U	Rohraußendurchmesser $\varnothing$ (mm)	Rohrwanddicke $s$ (mm)	Dämmstofflage $I_1$	Wand	Decke
WICU® Eco Hersteller Wieland	12-54 mm	1,0-2,0 mm	11,0-27,5 mm (PUR)	✓*	✓**
WICU® Flex Hersteller Wieland	12-22 mm	1,0 mm	6,0 mm (PE)	✓	✓**
WICU® Frio Hersteller Wieland	6-22 mm	1,0 mm	8,0-10,0 mm (PE)	✓	✓**
WICU® Clim Hersteller Wieland	6,35-22,22 mm	0,762-0,889 mm	6,0-10,0 mm (PE)	✓	✓**
Tubolit® Split/Tubolit® DuoSplit Hersteller Wieland	6,35-22,22 mm	0,8-1,0 mm	9,0 mm (PE)	✓	✓

\* Die Rohre sind zusätzlich auf beiden Seiten der Wand mit der PROMASTOP®-TDW-Brandschutzbandage zu umwickeln.

\*\* Die Rohre sind zusätzlich oberhalb der Decke mit der PROMASTOP®-TDW-Brandschutzbandage zu umwickeln.

# PROMASTOP®-FB-Steinschott

Abschottung brennbarer Rohre

PVC- und PE-Kunststoffrohre mit einem max. Durchmesser von 50 mm können durch ein PROMASTOP®-FB-Steinschott in Wand und Decke ohne weitere Maßnahme geführt werden.

### Abhängung bei Wänden

Die Kunststoffrohre müssen auf beiden Seiten von Wänden in einem Abstand  $d_1$  von max. 750 mm abgestützt bzw. abgehängt werden (Details 717.Y).

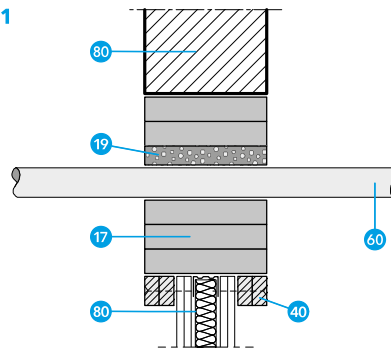
### Abhängung bei Decken

Die Kunststoffrohre müssen von der Oberseite der Deckenkonstruktion in einem Abstand  $d_1$  von max. 1200 mm abgestützt werden (Detail 717.Z).

### Ringspaltverschluss

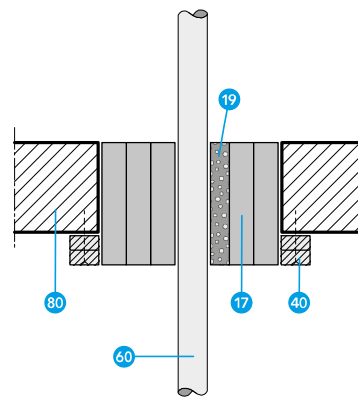
Beim PROMASTOP®-FB-Steinschott in Wand und Decke wird der Ringspalt mit dem PROMASEAL®-AG-Brandschutzacrylat oder mit dem PROMAFOAM®-2C-Brandschutzschaum bis zu einer Tiefe von mind. 20 mm verschlossen.

717.10/11



- 17 PROMASTOP®-FB-Brandschutzstein
- 19 PROMAFOAM®-2C-Brandschutzschaum
- 40 PROMATECT®-Brandschutzplatte, z. B.:
  - PROMATECT®-H oder
  - PROMATECT®-100
- 60 Kunststoffrohre
- 80 Normtragkonstruktion: leichte Trennwand, Massivwand oder Massivdecke

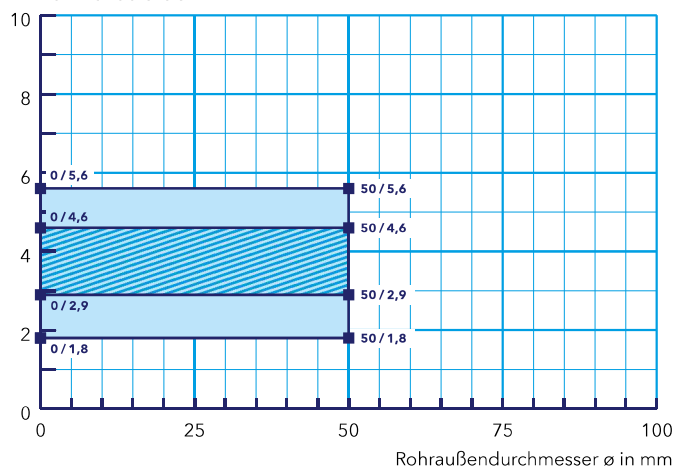
717.12



## PE-Rohre (PE-HD)\*\* und PVC-Rohre (PVC-U, PVC-C)\*

□ PVC-Rohr\*    ▨ PVC-Rohr\* / PE-Rohr\*\*

Rohrwalldicke  $s$  in mm



Wand	Decke
Leichte Trennwand und Massivwand	Massivdecke
<b>Bauteildicke (mm)</b>	
$\geq 100$	$\geq 150$
<b>Rohraußendurchmesser <math>\varnothing</math> (mm)</b>	
0-50	0-50
<b>Klassifizierung</b>	
EI 90-U/C	EI 90-U/C

\* EN 1329-1, EN 1452-1, EN 1453-1, EN 1566-1, DIN 8061, DIN 8062  
 \*\* EN 1455-1, EN 1565-1, EN 1519-1, EN 12201-2, EN 12666-1, DIN 8074, DIN 8075



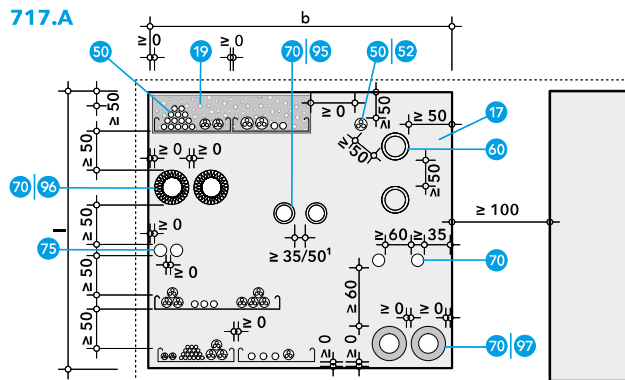
90

PROMASTOP®-FB

# PROMASTOP®-FB-Steinschott

Mindestabstände in Wänden und Decken

- 17 PROMASTOP®-FB-Brandschutzstein
- 19 PROMAFOAM®-2C-Brandschutzschaum
- 50 Kabeldurchführung
- 52 Koaxialkabel
- 60 Kunststoffrohre
- 70 Stahl-, Edelstahl- oder Gusseisenrohre
- 75 Haustechnik-Installationsrohre, vorisoliert
- 95 Brennbare Dämmung, z.B. aus flexiblen Elastomerschaum (FEF) (Tabelle 3)
- 96 Dämmstoff aus Mineralwolle mit Brandverhaltensklasse mind. A2-s1, d0 bzw. A2<sub>L</sub>-s1, d0 gemäß EN 13501-1 (Tabelle 4)
- 97 Dämmstoff aus Schaumglas-Rohrschalen)



1 Abhängig von der Dämmstoffdicke, siehe Tabelle 8.

Für die Herstellung von fachgerechten Leistungen ist ausreichend Platz vorzusehen. Ist dies auf der Baustelle situationsbedingt unmöglich, sind die Mindestabstände der Darstellung 717.A bzw. der Tabelle 8 zu entnehmen.

Andere Abstände sowie Nullabstände auf Anfrage.

Zwischen zwei PROMASTOP®-FB-Steinschotts und zu anderen Abschottungen sind mind. 100 mm Abstand einzuhalten.

Tabelle 8

Mindestabstände in mm	zu Objekt/ Tragkonstruktion/...												
	Von Objekt		Kabeltrasse/ Kabelleiter horizontal	Kabeltrasse/ Kabelleiter vertikal	Kabel, Koaxialkabel, Leerrohre	Nichtbrennbare Rohre ohne Dämmung	Nichtbrennbare Rohre mit Dämmung aus Mineralwolle	Nichtbrennbare Rohre mit Dämmung aus FOAMGLAS®-PSH	Nichtbrennbare Rohre mit brennbarer Dämmung > 9 mm	Nichtbrennbare Rohre mit brennbarer Dämmung = 9 mm	Vorisolierte Haustechnik- Installationsrohre	Brennbare Rohre	Laibung seitlich und unterhalb
Kabeltrasse, Kabelleiter	0	50	0	60	50	50	50	50	50	50	50	0	50
Kabel, Koaxialkabel, Leerrohre			0	60	50	50	50	50	50	50	50	0	50
<b>Für andere Objekte/ Kombinationen gilt: Mindestabstand 50 mm</b> (zu nichtbrennbaren Rohren ohne Dämmung mind. 60 mm)				60	60	60	60	60	60	60	60	35	35
Nichtbrennbare Rohre ohne Dämmung						0	50	50	50	50	50	0	0
Nichtbrennbare Rohre mit Dämmung aus Mineralwolle							0	50	50	50	50	0	0
Nichtbrennbare Rohre mit Dämmung aus FOAMGLAS®-PSH								35	50	50	50	35	35
Nichtbrennbare Rohre mit brennbarer Dämmung									35	50	50	35	35
Vorisolierte Haustechnik-Installationsrohre										0	50	0	0
Brennbare Rohre											50	50	50

Für die Herstellung und Montage sind die aktuellen Nachweise, alle gültigen sowie flankierende Normen und Richtlinien zu beachten.

Etex Building Performance GmbH

St.-Peter-Straße 25 / Bau 39 | 4021 Linz / Austria | T +43 732 6912-0 | E info.at@etexgroup.com | www.promat.at

etex inspiring ways of living